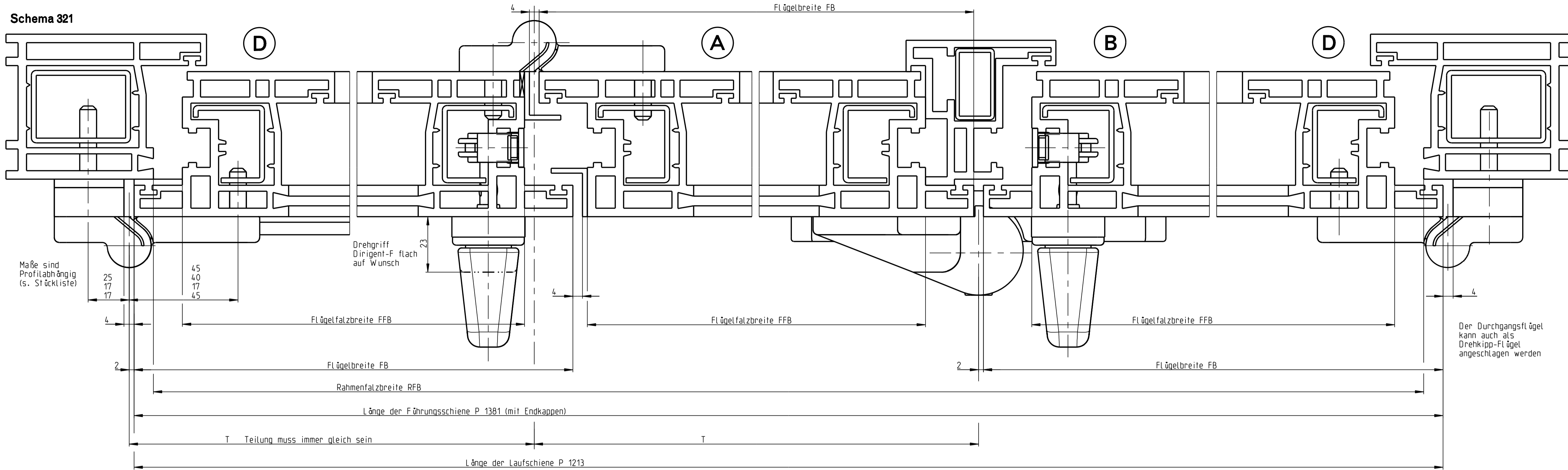
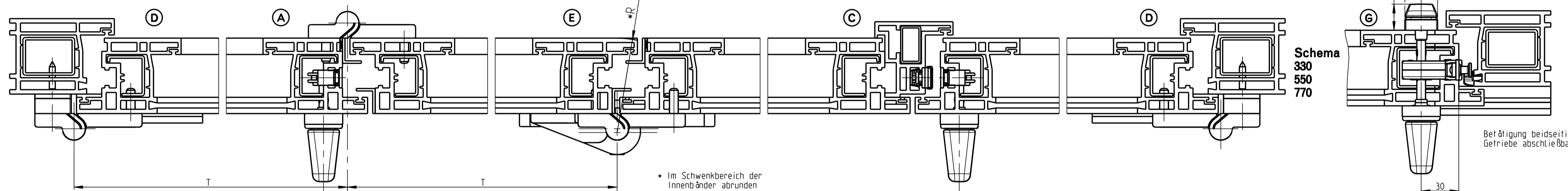


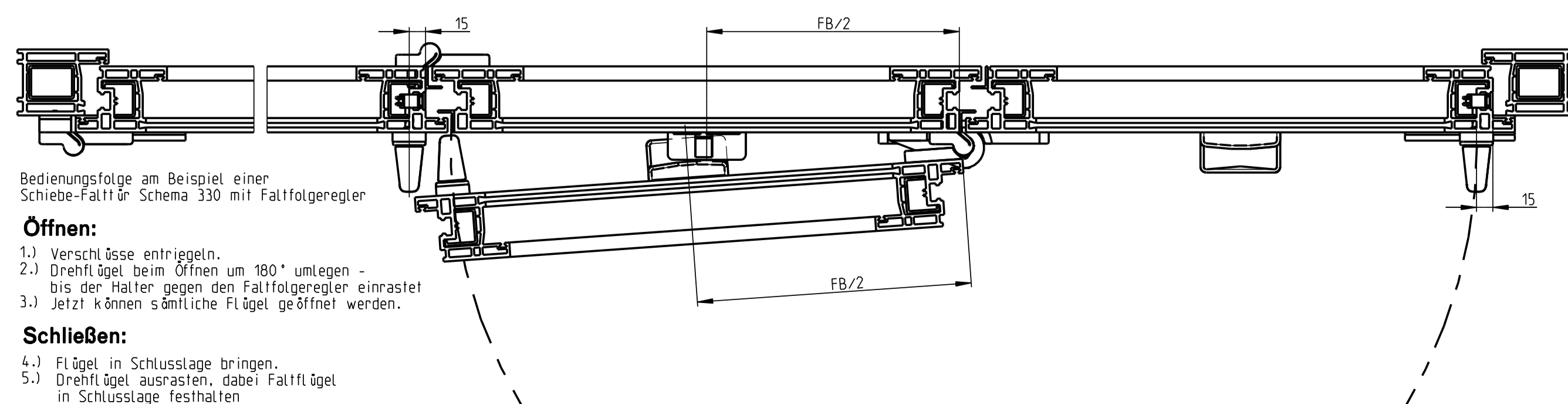
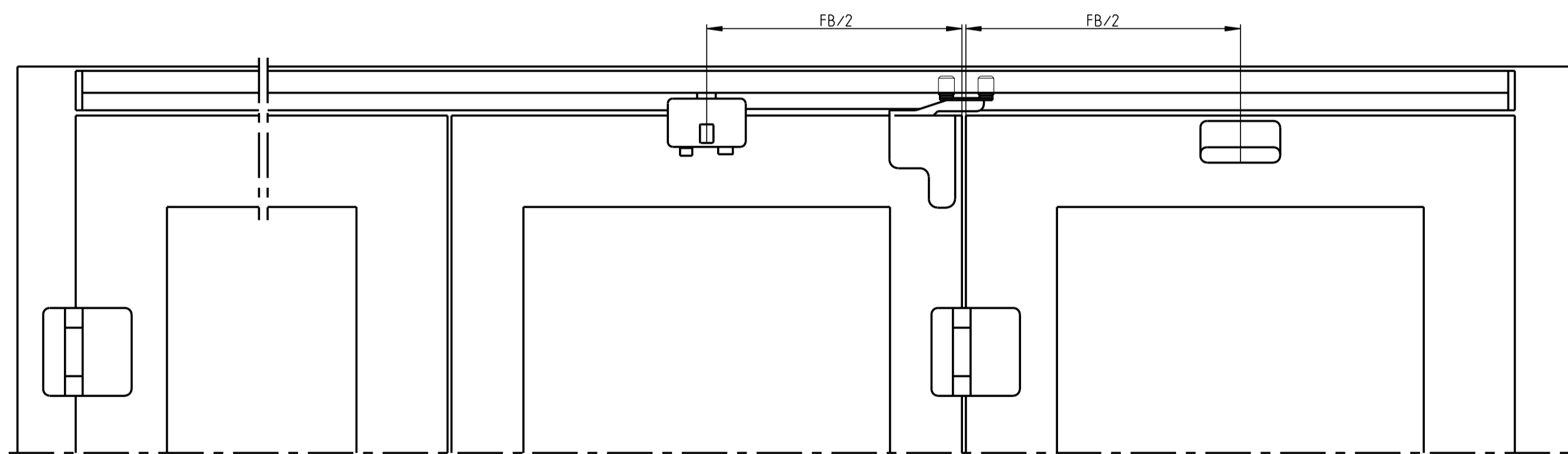
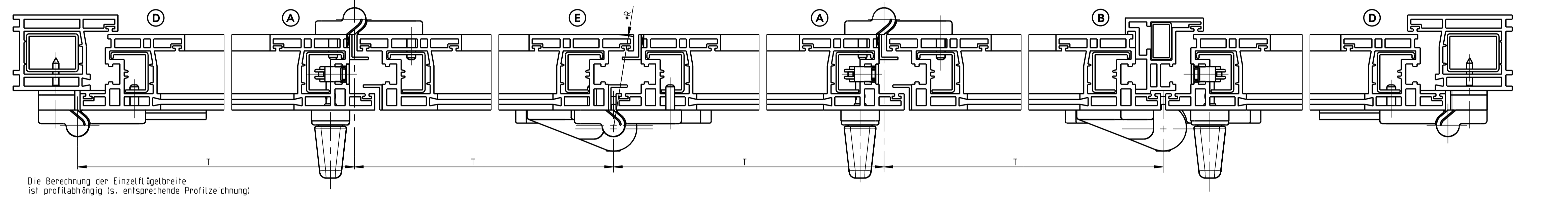
Schema 321



Schema 431



Schema 541



Bedienungsfolge am Beispiel einer Schiebe-Faltfl. für Schema 330 mit Fallfolgenreger

**Öffnen:**

- 1.) Versch. löse entriegeln.
- 2.) Drehfl. beim Öffnen um 180° umlegen - bis der Halter gegen den Fallfolgenreger einrastet.
- 3.) Jetzt können sämtliche Flügel geöffnet werden.

**Schließen:**

- 4.) Flügel in Schluslage bringen.
- 5.) Drehfl. ausrasten, dabei Fallfl. in Schluslage festhalten.
- 6.) Versch. löse verriegeln.

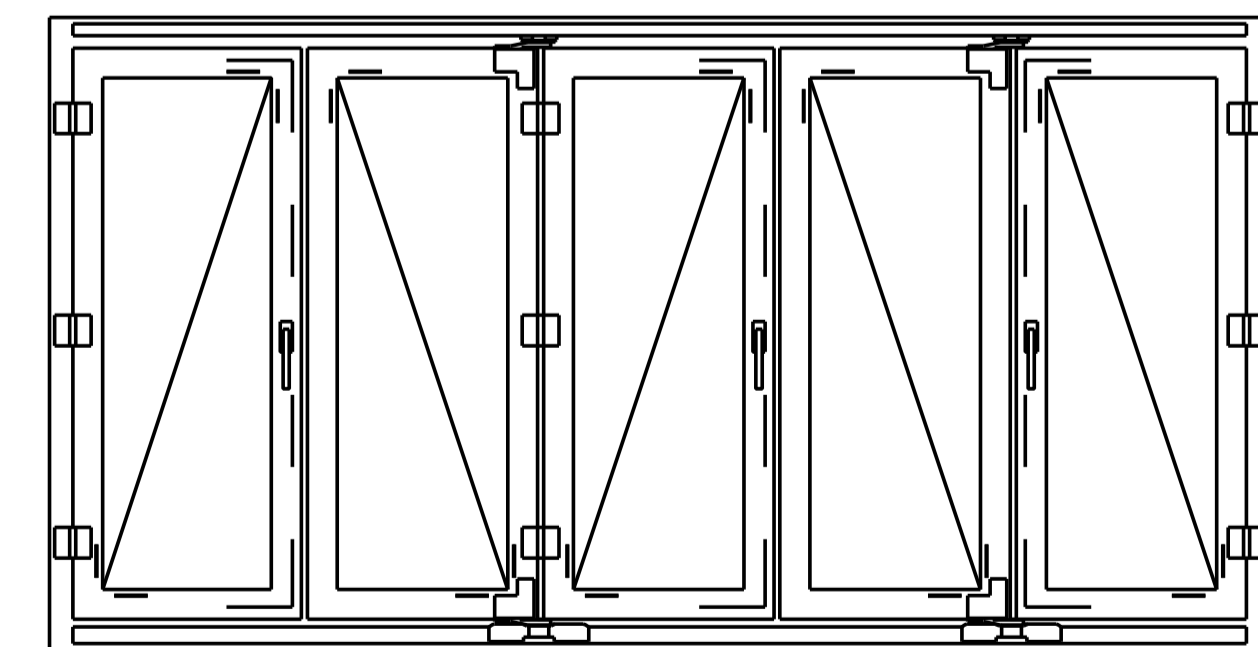
Die Produktinformationen der Systemhersteller, insbesondere Informationen zur Konstruktion und Verarbeitung, zu max. Flügelabmessungen und max. Flügelgewichten sowie zu Materialeigenschaften wie z.B. Längenausdehnungen von Profilen sind zu beachten.

**Anwendungsbereich:**

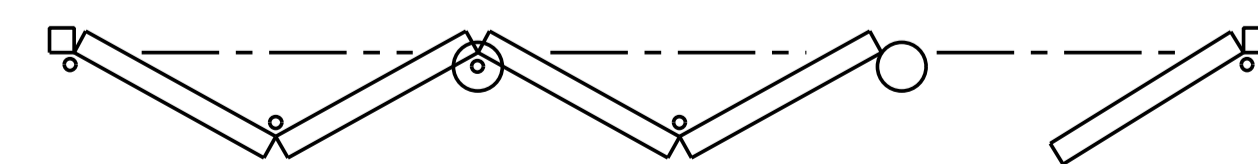
- Flügelbreite FB max. 900
- Flügelalzöhe 850 - 2350
- Überschlagdicke 15 - 21 ( 22 - 26 mit 5 mm Unterlage s. Tabelle Bl. 2 )
- Flügelgewicht max. 80 kg
- Rahmenaußenbreite max. 4000

**Bestellangaben:**

- RAB Rahmenaußenbreite
- FFB Flügelalzbreite, nur für Dreh- oder Drehkippfl. ügel
- FFH Flügelalzöhe
- Schema
- Farbe (UC5 oder weiss)
- Dreh- bzw. Drehkippbeschlag
- Profilsystem
- Flügelprofil-Nr. (Z und T Profil)
- Rahmenprofil-Nr.
- Stulpprofil-Nr.

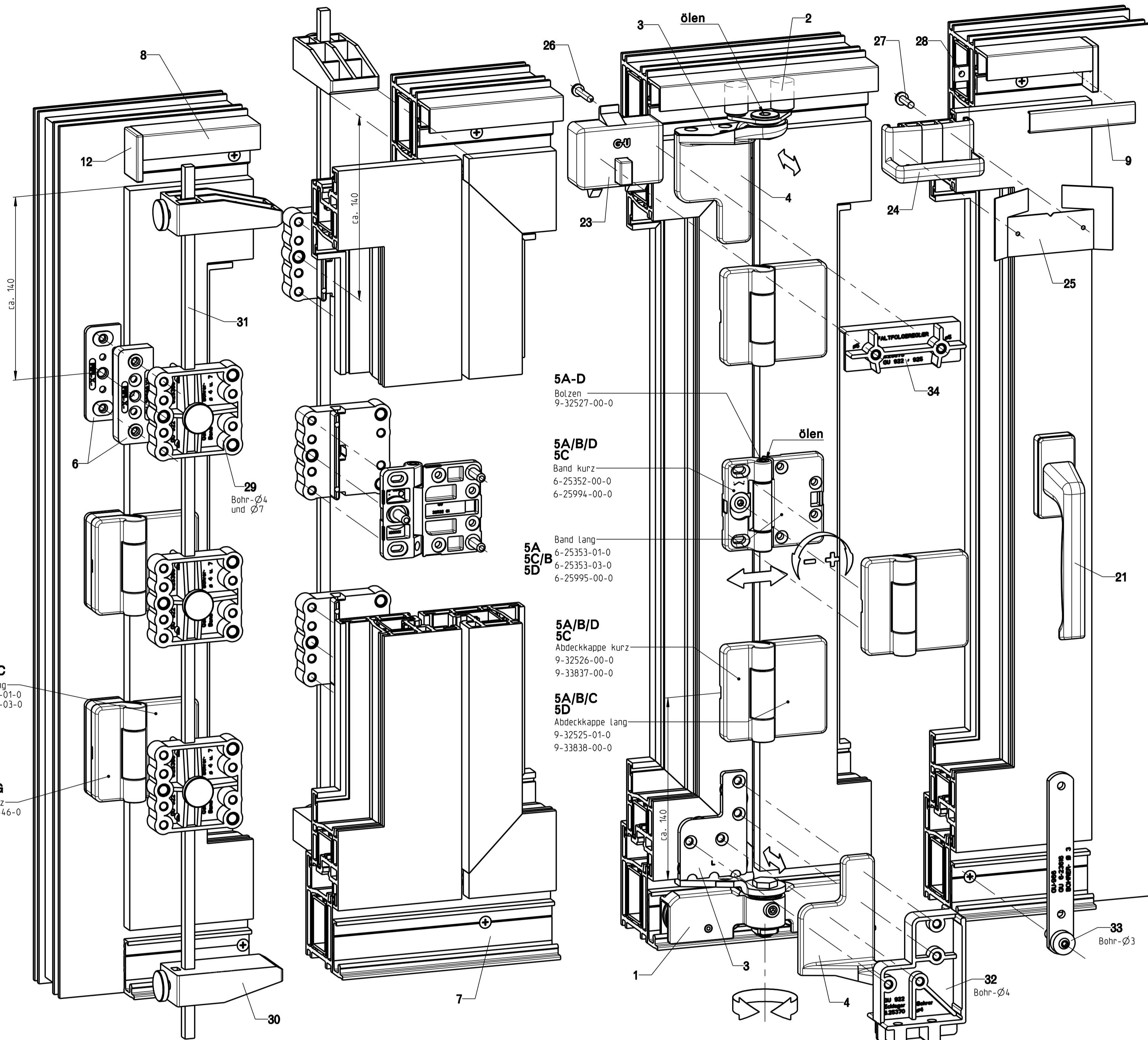


Verklotzungsvorschriften beachten



Beschreibung  
**Schiebe - faltbeschlag C. U-922 für Kunststoffsysteme, einwärts**

Release No.	Level	released	Scale	Modification	Size
7389	Ver.	--	1:1	2	1
Mod. No.	Draft	03.11.04	Bf	Drawing No.	Sheet
Replacement for 0.4134.0.BM.1					0-44390-BM
					1/3



**5A/B/C**  
Band lang  
6-25353-01-0  
6-25353-03-0

**5E/F/G**  
Band kurz  
6-33687-46-0

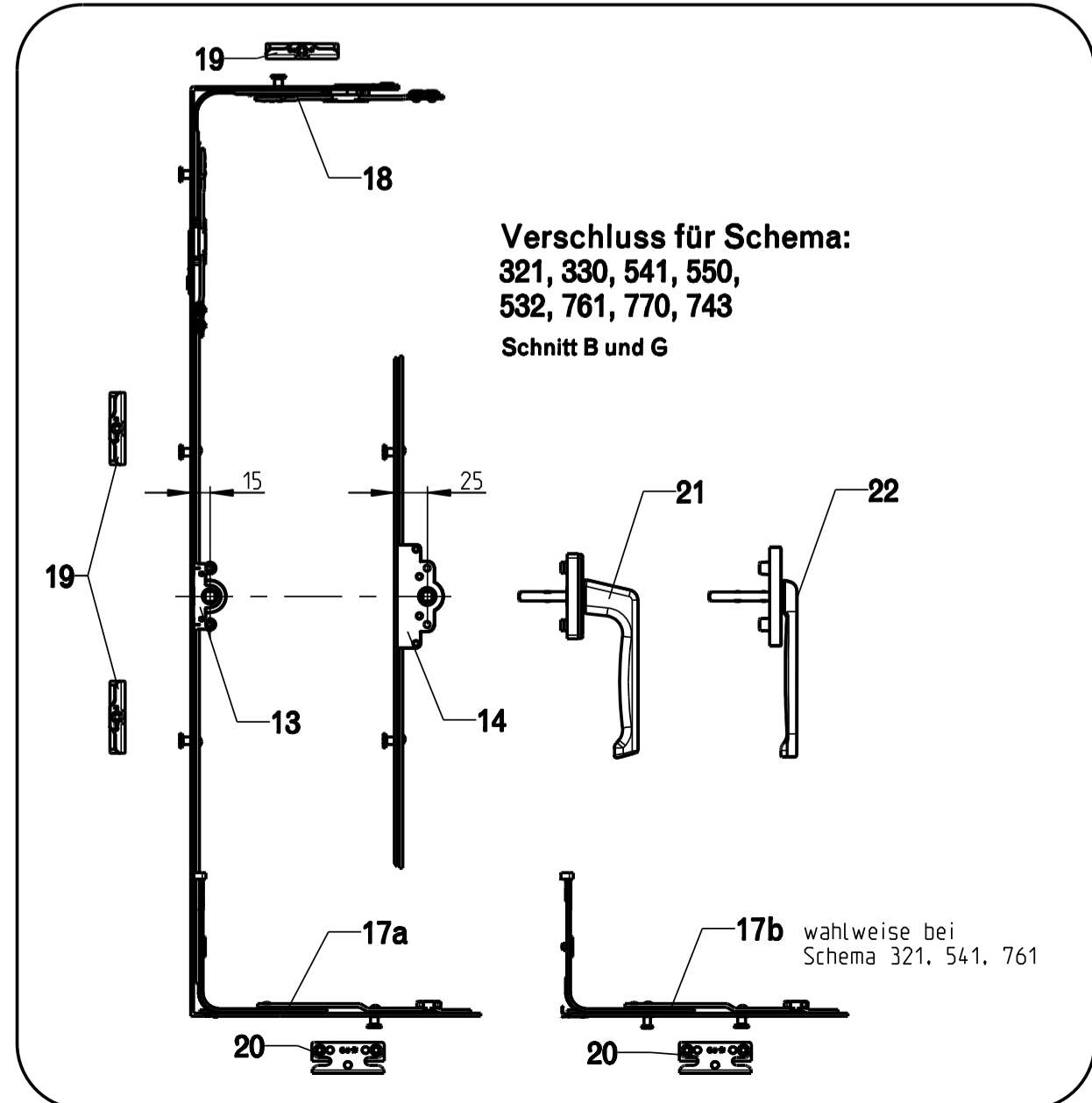
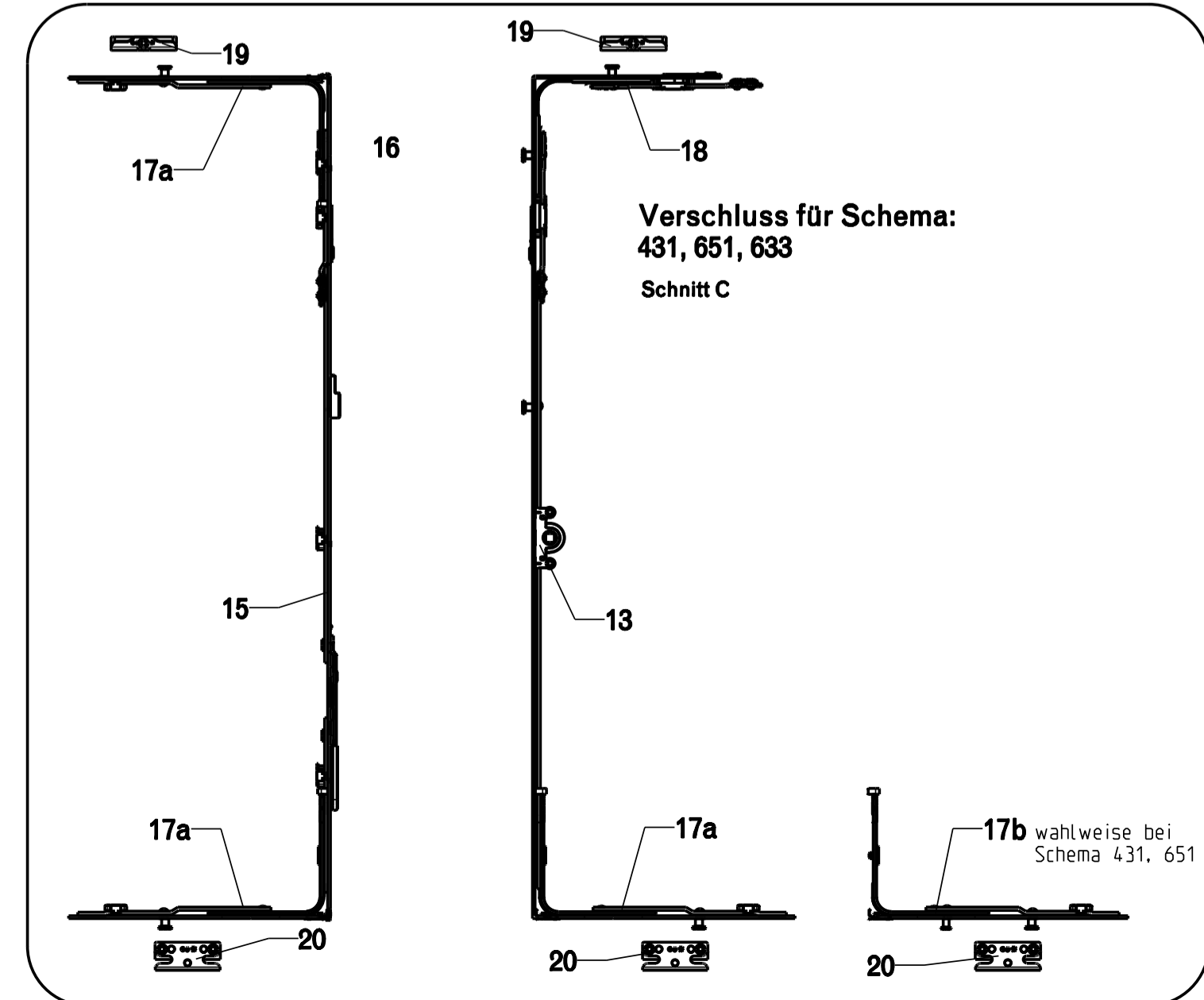
**5A-D**  
Bolzen  
9-32527-00-0

**5A/B/D 5C**  
Band kurz  
6-25352-00-0  
6-25994-00-0

**5A 5C/B 5D**  
Band lang  
6-25353-01-0  
6-25353-03-0  
6-25995-00-0

**5A/B/D 5C**  
Abdeckkappe kurz  
9-32526-00-0  
9-33837-00-0

**5A/B/C 5D**  
Abdeckkappe lang  
9-32525-01-0  
9-33838-00-0



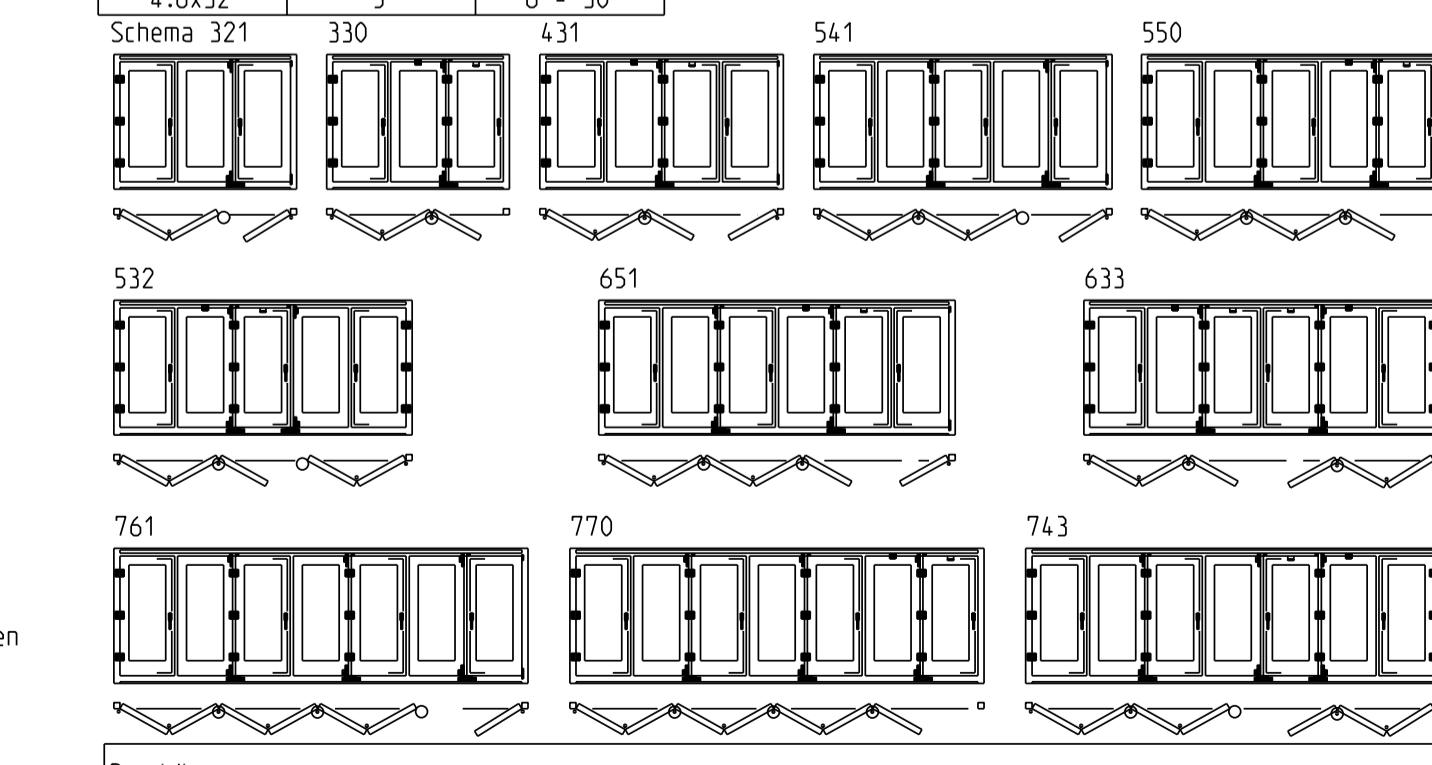
Pos.	Benennung	Art.-Nr.	Stück je Schema														
			321	330	431	541	550	532	651	633	761	770	743				
1	Laufschuh	6-25334-00-0															
2	Führungsrolle	6-25336-00-0															
3	Ecklager	LS RS 6-25337-00-L 6-25337-00-R 9-32513-00-L 9-32513-00-R	1	1	1	2	2	2	2	2	2	2	3	3	3		
4	Abdeckkappe	RS 9-32513-00-R															
5A	Krt.	17/40 K-13205-01-0															
5B	Gelenkbänder	17/45 K-13205-03-0															
5C	profilabhängig	25/45 K-13812-00-0															
5D		17/17 K-13813-00-0	3*	3	4*	5*	5	5	6*	6	7*	7	7				
5E		17/40 K-17198-01-0															
5F	Krt.	17/45 K-17198-03-0															
5G	SFB Rahmenband	25/45 K-17199-00-0															
* wird der Durchgangsfügel anstelle Dreh- als Drehkipplügel angeschlagen, so verringert sich die Stückzahl um 1 Krt., Gelenkband und 1 Btl. Unterlagen.																	
6	Untertage	Dicke 3mm 4mm 5mm 6mm 12mm 9-32589-03-0 9-32589-04-0 9-32589-05-0 9-32589-06-0 9-32589-12-0	2*	1	2*	2*	1	2	2*	2	2*	1	2				
7	Laufschiene P 1213	L=2960 3960 5000 6700 9-30162-30-0 9-30162-40-0 9-30162-50-0 9-30162-67-0															
8	Führungsschiene P 1381	L = wie Laufschiene 9-32531-....	1	1	1	1	1	1	1	1	1	1	1	1	1	1	1
9	Abdeckschiene P 1226	L = wie Laufschiene 9-30141-....															
12	Endkappe zu Führungsschiene	9-32532-00-0															
13	Getriebe 15 GK	FFH   Griffstanz   MV 851 - 1100   400   1   G-22124 1101 - 1350   500   1   G-22125 1351 - 1600   600   2   G-22127 1601 - 1850   600   3   G-22128 1851 - 2100   980   3   G-22133 2101 - 2350   980   4   G-22134	2	2	2	3	3	3	3	3	3	3	4	4	4	4	4
14	Getriebe 25 GK	FFH   Griffstanz   MV 1851 - 2100   980   3   G-22321 2101 - 2350   980   4   G-22322															
15	Falzhebelverschluss ZH konstant	FFH   Hebelsitz   MV 851 - 1100   230   1   G-22182 1101 - 1350   230   1   G-22183 1351 - 1600   230   2   G-22184 1601 - 1850   230   3   G-22185 1851 - 2100   516   3   G-22186 2101 - 2350   516   4   G-22187			1				1	1							
16	Ansatzstück 180°	6-32303			1				1	1							
17a	Verrriegelung 215 Se	6-32010	2	2	4	3	3	3	5	5	4	4	4	4			
17b	Verrriegelung 215 DK	6-32012															
18	Eckmülenkung	6-31753	2	2	2	3	3	3	3	3	4	4	4	4			
19	Schließplatte	profilabhängig	Anzahl der Schließplatten nach verwendeter Getriebegröße														
20	Se-Pitzkopfschließplatte	profilabhängig	2	2	2	3	3	3	3	3	4	4	4	4			
21	Drehgriff Dirigent-F	NL 9 6-28072-29 NL 13 6-28072-33	2	2	2	3	3	3	3	3	3	4	4	4	4		
22	Drehgriff Dirigent-F flach	6-25223-00-0	auf Wunsch														
23	Faltfolgeregler	6-25570-00-0															
24	Halter	9-33493-00-0															
25	Schablone	9-33759-00-0															
26	Spax-Zylinder-Schraube 5 x 30	9-13367-30-0															
27	Linsenschraube M5 x 20	9-13290-20-R															
28	Vierkantmutter M5	9-33658-00-0															

**Montageanleitung:**

- Bohrungen und Ausfräsungen für Dreh- oder Drehkipplügel mit vorhandenen Lehren vornehmen. Einbau von Verschluss UNI-JET siehe WZ Nr. 0-44324-DD-1
- Dreh- oder Drehkipplügel, je nach Schema montieren.
- Falzhebelverschluss (Pos.15) bei Schema 431, 651 und 633 montieren.
- Gelenkbänder (Pos.5) auf der Flügelaußenseite montieren (ohne Abdeckkappen). Bohrlehre (Pos.29) verwenden.
- Sämtliche Flügel in den Blendrahmen legen, wobei Flügel über Distanzblöcke im Falz ausgerichtet sind.
- Gelenkbänder und Unterlagen auf der Flügelinnenseite montieren (ohne Abdeckkappen). Bohrlehre (Pos. 29) verwenden.
- Ecklager (Pos.3) montieren, dazu Bohrlehre (Pos.32) verwenden.
- Führungsschiene (Pos.8) und Abdeckschiene (Pos.9) (L = äußerste Flügelaußenkante - 8 mm) montieren, wobei nur im letzten Bereich der geöffneten Falzflügel jedes Befestigungsloch angeschraubt werden muss. Endkappe (Pos.12) und Abdeckschiene P 1226 anbringen.
- Laufschiene (Pos.7) (L = äußerste Flügelkante) evtl. im Bereich des DK-Ecklagers ausklinken, montieren und auf ganzer Länge unterfüttern.
- Laufschuh (Pos.1) in Laufschiene und Ecklager einschwenken, dabei Flügel leicht anheben. Sechskantschraube M10 eindrehen und mit Schlüssel SW 17 anziehen.
- Führungsrolle (Pos.2) in Führungsschiene und Ecklager einschwenken. Sechskantschraube M10 eindrehen und mit Schlüssel SW 17 anziehen.
- Schließplatten (Pos.19 und 20) montieren.
- Drehgriff (Pos.21 oder 22) montieren.
- Faltfolgeregler: Die Lage des Fallfolgereglers (Pos.23) und Halters (Pos.24) wie in der Zeichnung dargestellt festlegen. Anschraublöcher von Bohrlehre (Pos.34) bzw. Schablone (Pos.25) abbohren - und mit beiliegenden Schrauben montieren.
- Flügelstellung prüfen: Die Falzflügel zueinander und in der Gesamtlänge ausrichten. Schrauben bei Band kurz lösen. Mit Schlüssel SW 4 über Exzenterbolzen Flügelabstand einstellen. (max. +/- 2,5 mm je Gelenkband möglich). Befestigungsschrauben wieder anziehen.
- Falzflügel in der Höhe ausrichten: am Laufschuh Klemmschraube für Höhenregulierung mit Schlüssel SW 4 lösen. Mit Gabelschlüssel SW 17 Flügel in der Höhe ausrichten (max. +/- 1,5 mm möglich). Klemmschraube wieder anziehen.
- Flügelandruck der Falzflügel einstellen: an Laufschuh Klemmschraube für Höhenregulierung mit Schlüssel SW 4 lösen. Mit Gabelschlüssel SW 17 Flügel in der Höhe ausrichten (max. +/- 1,5 mm möglich). Klemmschraube wieder anziehen.
- Nach Funktionsprüfung Abdeckkappen Band lang, für Gelenkbänder und Ecklager anbringen.

Bohrlehren			
Pos.	Benennung	Bestell-Nr.	Stück
		17/40	6-25369
29	Bohrlehre für Gelenkband	17/45 25/45 17/17	6-25996-03 6-25996-02 6-25996-01
30	Anschlag	6-25371	2
31	Stange	9-32596	1
32	Bohrlehre für Ecklager	6-25370	1
33	Bohrlehre für Bohrerzentrierung für Lauf- und Führungsschiene	6-23616	1
34	Bohrlehre für Fallfolgeregler und Halter	6-25575	1

Schraubenbedarf			
Senkblechschr.	zu Position	Stück	
3,9x38	7, 8	ca. 6 je M	
	13 bis 20	je nach Ausf.	
4,8x38	3, 5, 6	42 - 132	
4,8x50	5	6 - 12	
4,8x32	5	6 - 30	

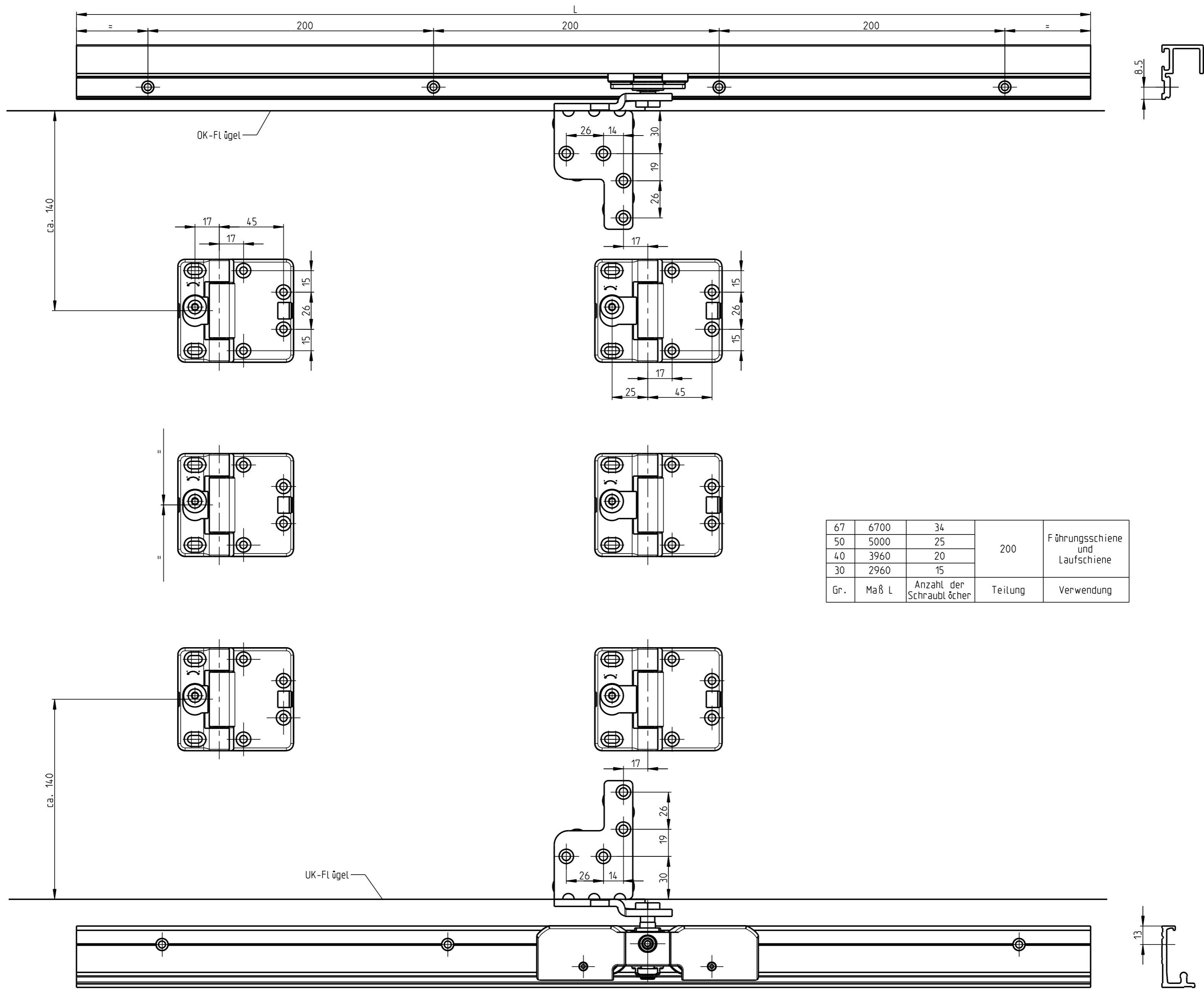


Bezeichnung: **Schiebe - Falzbeschlag G.U.922 für Kunststoffsysteme, einwärts**

Release No. 7389  
Mod. No. --  
Draft 03.11.04  
Replacment for 0.4134.0.BM.1

Level released --  
Ver. --  
Scale 1:5  
Modification 2  
Drawing No. 0-44390-BM

Size 1  
Sheet 2/3



Gr.	Maß L	Anzahl der Schraublöcher	Teilung	Verwendung
67	6700	34	200	Führungsschiene und Laufschiene
50	5000	25		
40	3960	20		
30	2960	15		

Description  
**Schiebe - faltbeschlag G.U-922**  
 für Kunststoffsysteme, einwärts  
 Schraublochbezeichnung

 	Release No. 7389	Level released	Scale 1:2	Modification 2	Size 2
	Mod. No. *	Draft 23.01.08			
Replacement for --					

Proprietary rights apply in accordance with ISO 10076.

20080521