

C/Karmelo Exegarai, 7 - 48100 MUNGIA (BIZKAIA) - Tel. +34 94 674 90 11 - Fax. +34 94 674 09 54 - www.procomsa.com - e-mail: procomsa@procomsa.com



**Ventana deslizante
Vertical Abatible
(Guillotina)
Instrucciones Generales para Madera**

Edición Febrero 2005

INFORMACION DE PRODUCTO

Nuestros sistemas están diseñados para toda clase de ventanas de guillotina que puedan figurar en los proyectos más avanzados. Así mismo, es el sustituto ideal de los antiguos sistemas de cordeles, contrapesos o las tradicionales guillotinas simples.

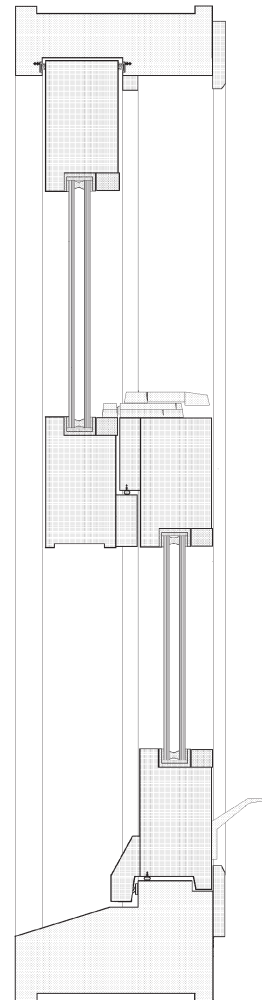
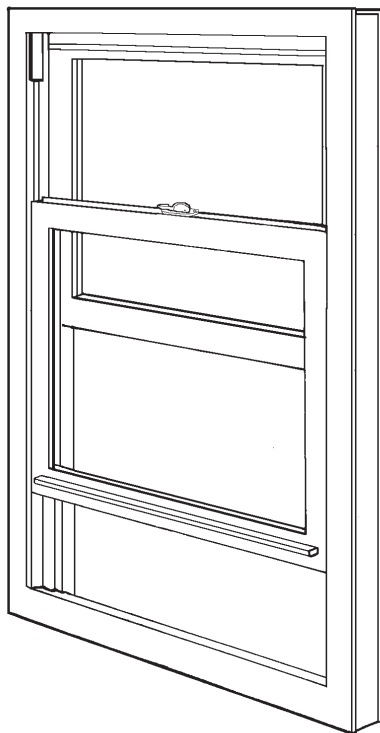
Gracias al innovador sistema de nuestros muelles, las ventanas no solamente adquieren un confort sin igual en el uso, sino que además otras grandes ventajas se ponen de relieve.

Especificaciones de Producto:

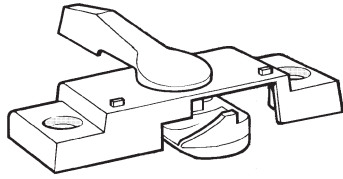
- Altura total máxima: 3.000 mm.
- Muelles de 300 a 1500 mm, en incrementos de 25 mm.
- Color opcional del tubo de protección, blanco o gris.
- Hilo metálico según norma DIN 17223/1
- Test de salinidad ISO 4540-BS 54466
- Peso máximo de hoja: 50 Kgs. Opción especial en carpintería de madera de 100 Kgs. Con tándem de muelles (no abatible).

Ventajas del Sistema:

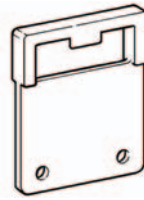
- Gran mejora en estanqueidad
- Gran mejora en insonorización.
- Posibilidad de ventilación permanente.
- Facilidad de limpieza.
- Poca invasión de espacio interior.



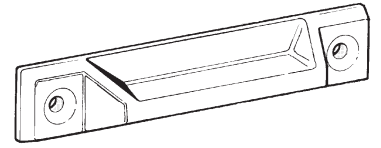
INFORMACION DE PRODUCTO



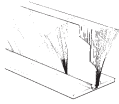
Cierre



Chapa de cierre



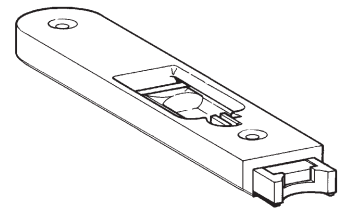
Tirador



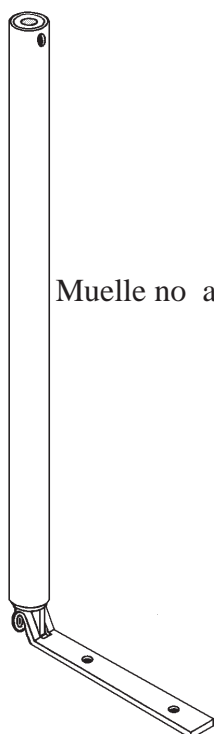
Burlete



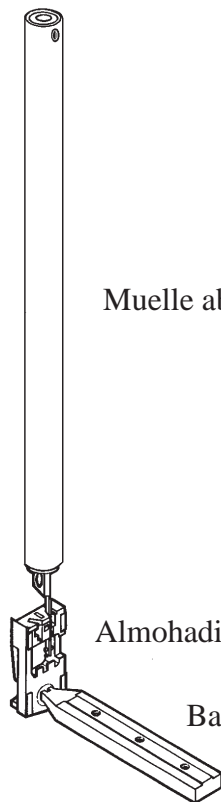
Goma Tubular



Cierre Lateral



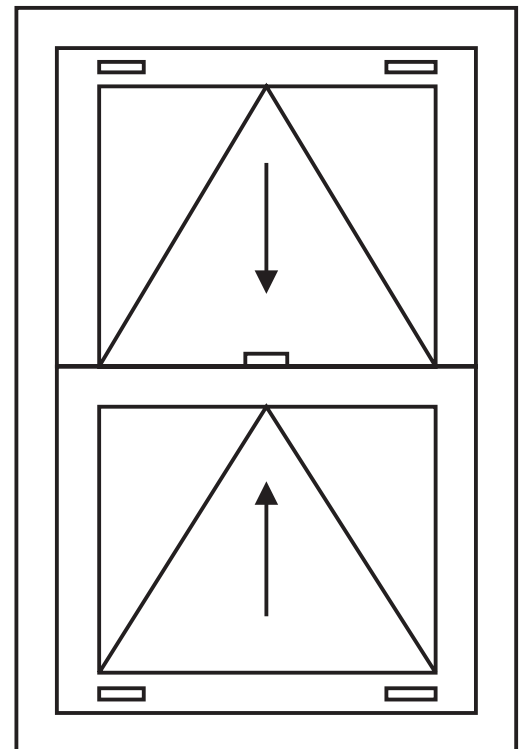
Muelle no abatible

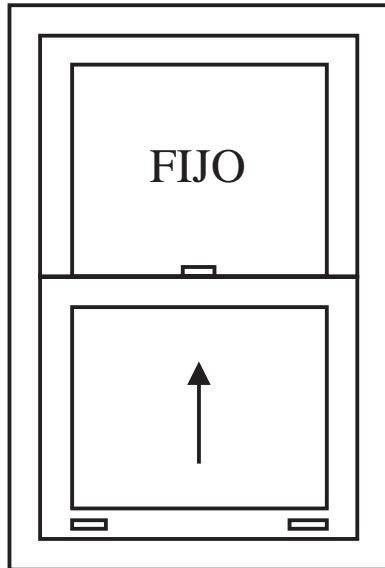


Muelle abatible

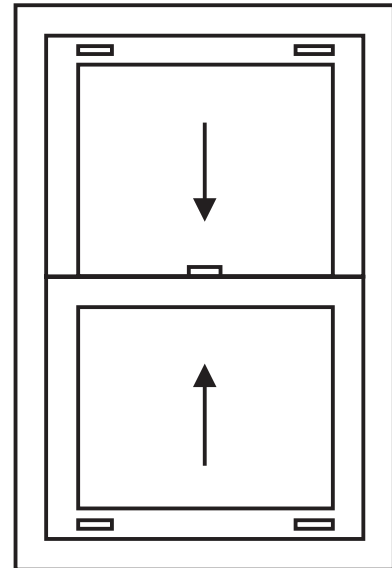
Almohadilla

Barra giratoria

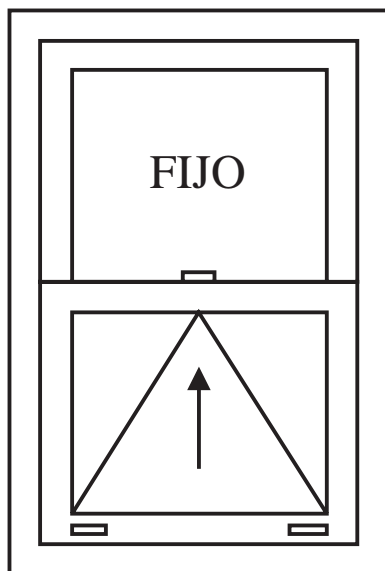




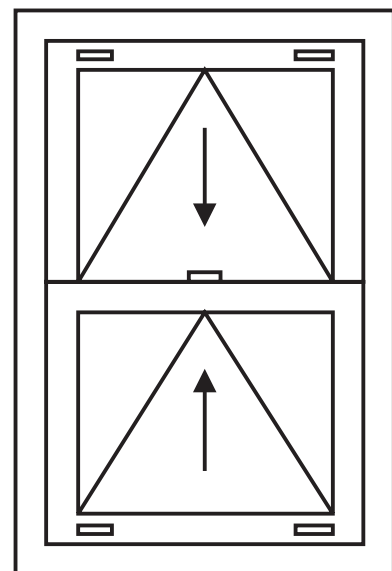
Deslizante 1 Hoja



Deslizante 2 Hojas



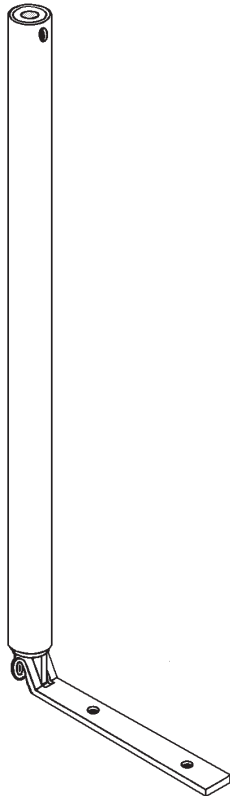
Deslizante-Abatible
1 Hoja



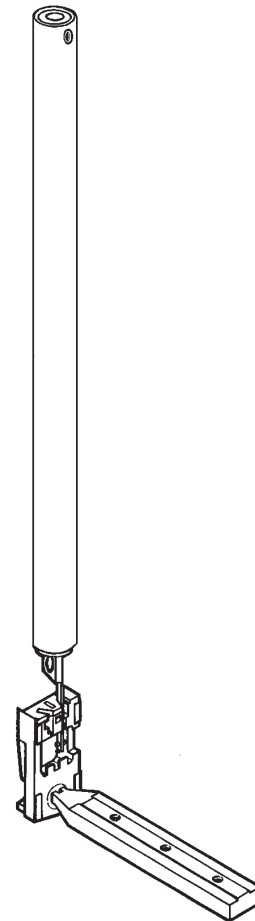
Deslizante-Abatible
2 Hojas

Especificaciones:

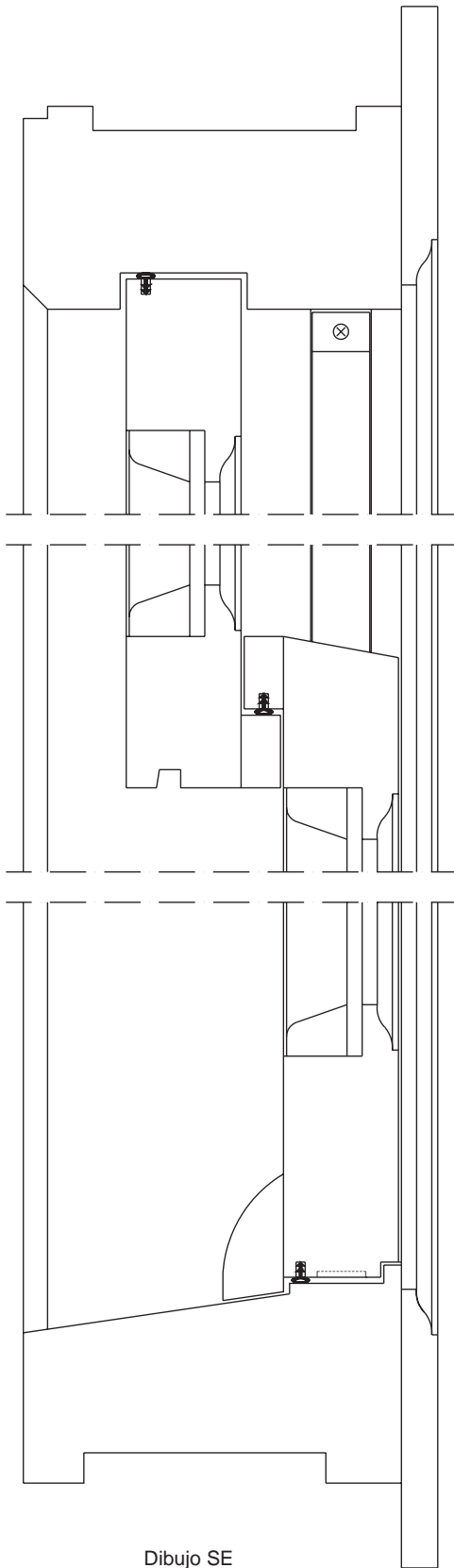
- Muelles de 300 a 1500 mm. En incrementos de 25 mm.
- Color del tubo de protección blanco o gris.
- Fijaciones de acero inoxidable.
- Los muelles estan hechos con un hilo de metal segun DIN 17223/1, y son tratados con un proceso especial.
- Los muelles han sido sometidos al test de salinidad ISO 4540 - BS.5466.



Muelle Modelo ST
Ventana NO Abatible



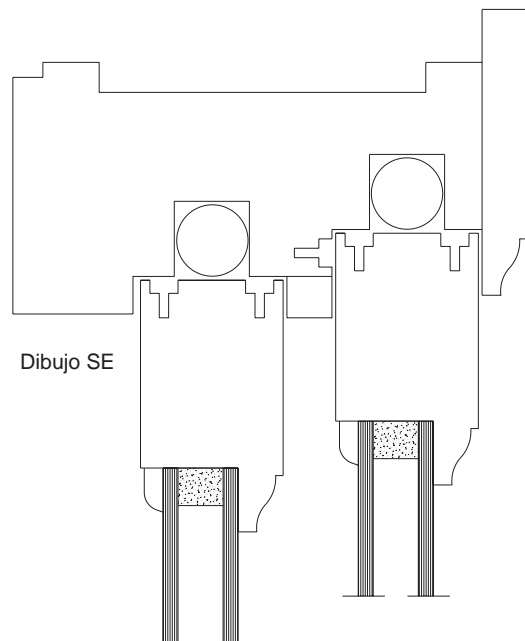
Muelle Modelo TL
Ventana Abatible

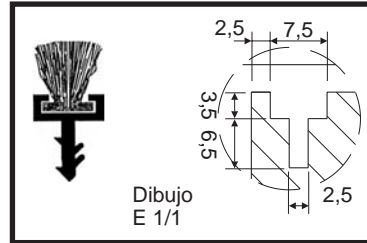


Fresado para los muelles:

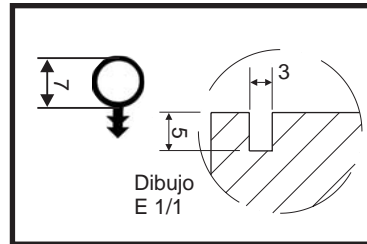
El alojamiento de los muelles en la ventana no abatible se puede realizar tanto en el marco como en la hoja. No obstante, es más recomendable de la instalación en el marco por las siguientes razones:

- 1.- Los muelles están más protegidos porque están completamente dentro de la ventana.
- 2.- Los burletes se colocan mejor, ya que al no fresar la hoja no restamos espacio ni la debilitamos.
- 3.- Todo el proceso de montaje es más sencillo.

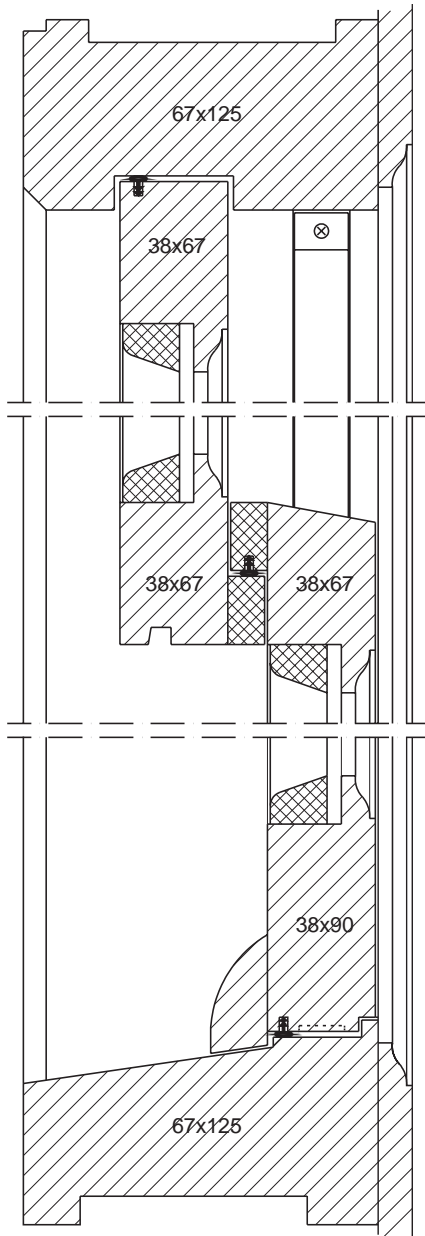




BURLETE:
Ref. B5/H7
SOPORTE:
Ref. BH290

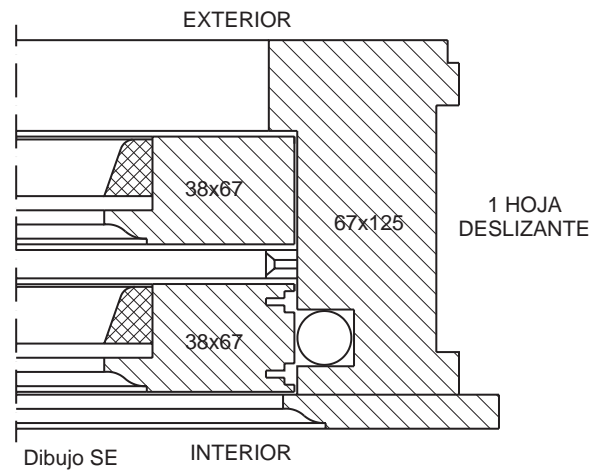


JUNTA DE GOMA:
Ref. O-PR7

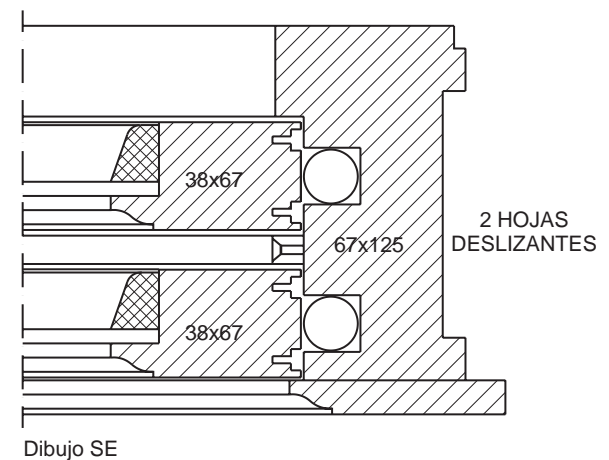


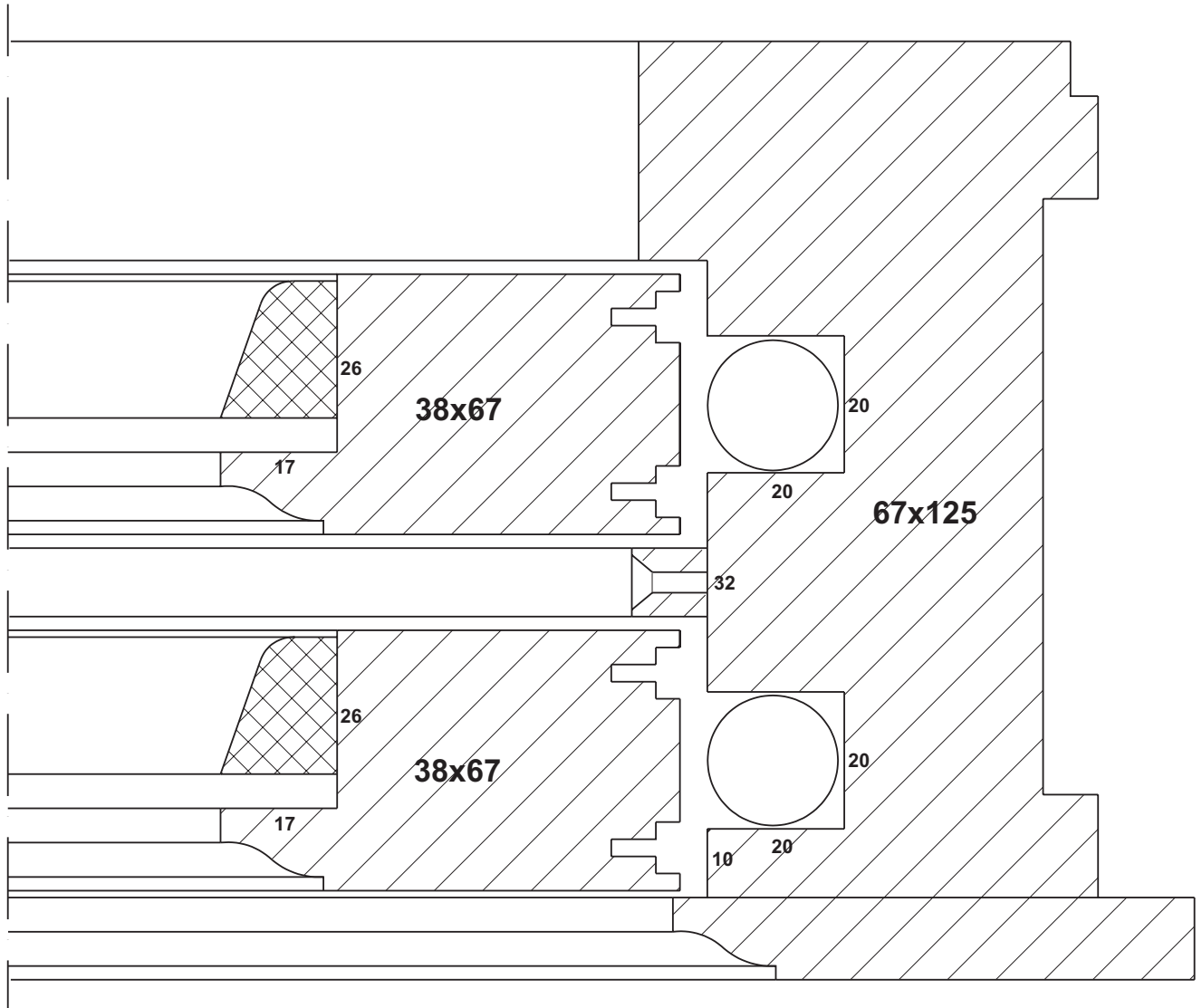
Dibujo SE **SECCION VERTICAL**

SECCION HORIZONTAL LADO DERECHO

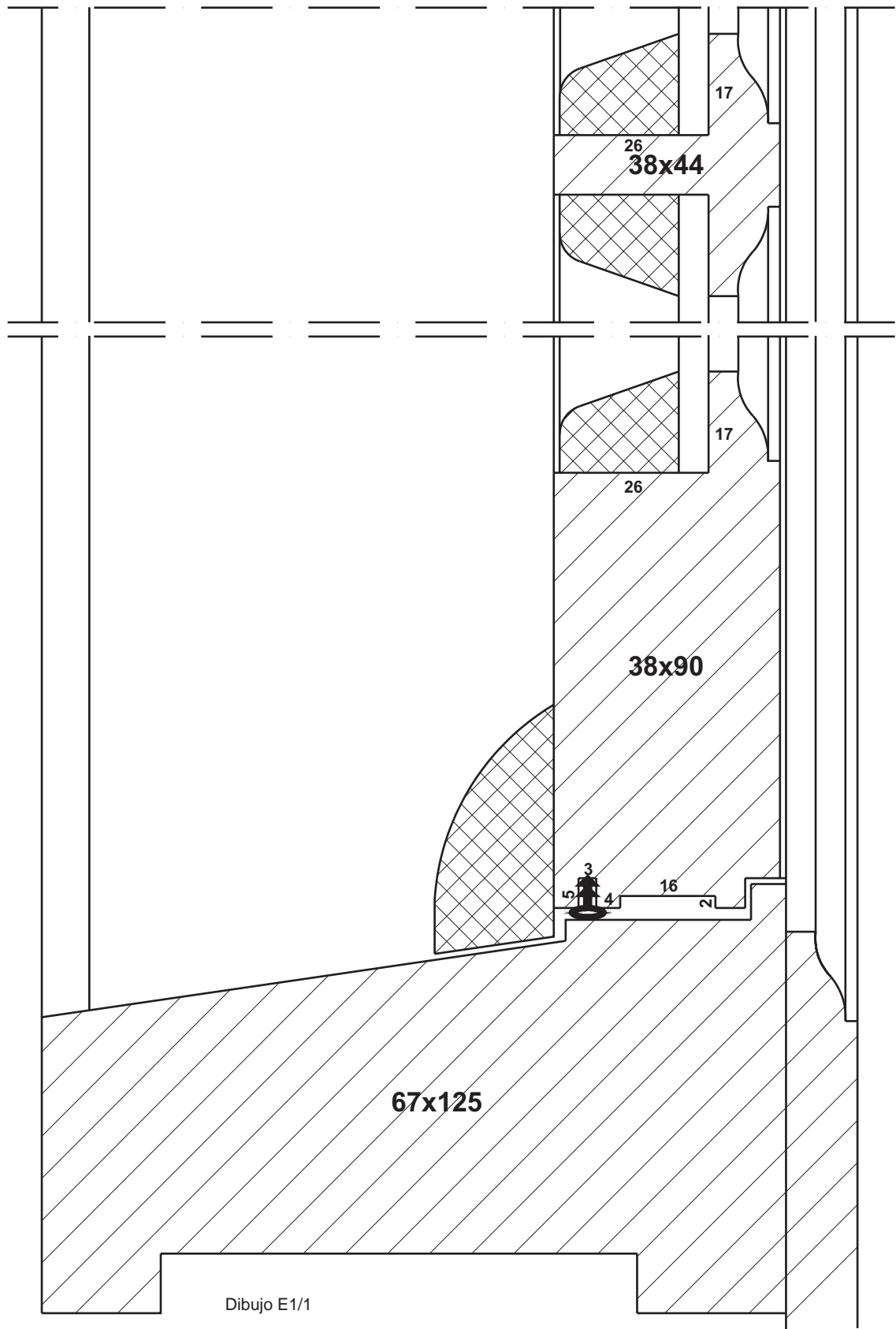


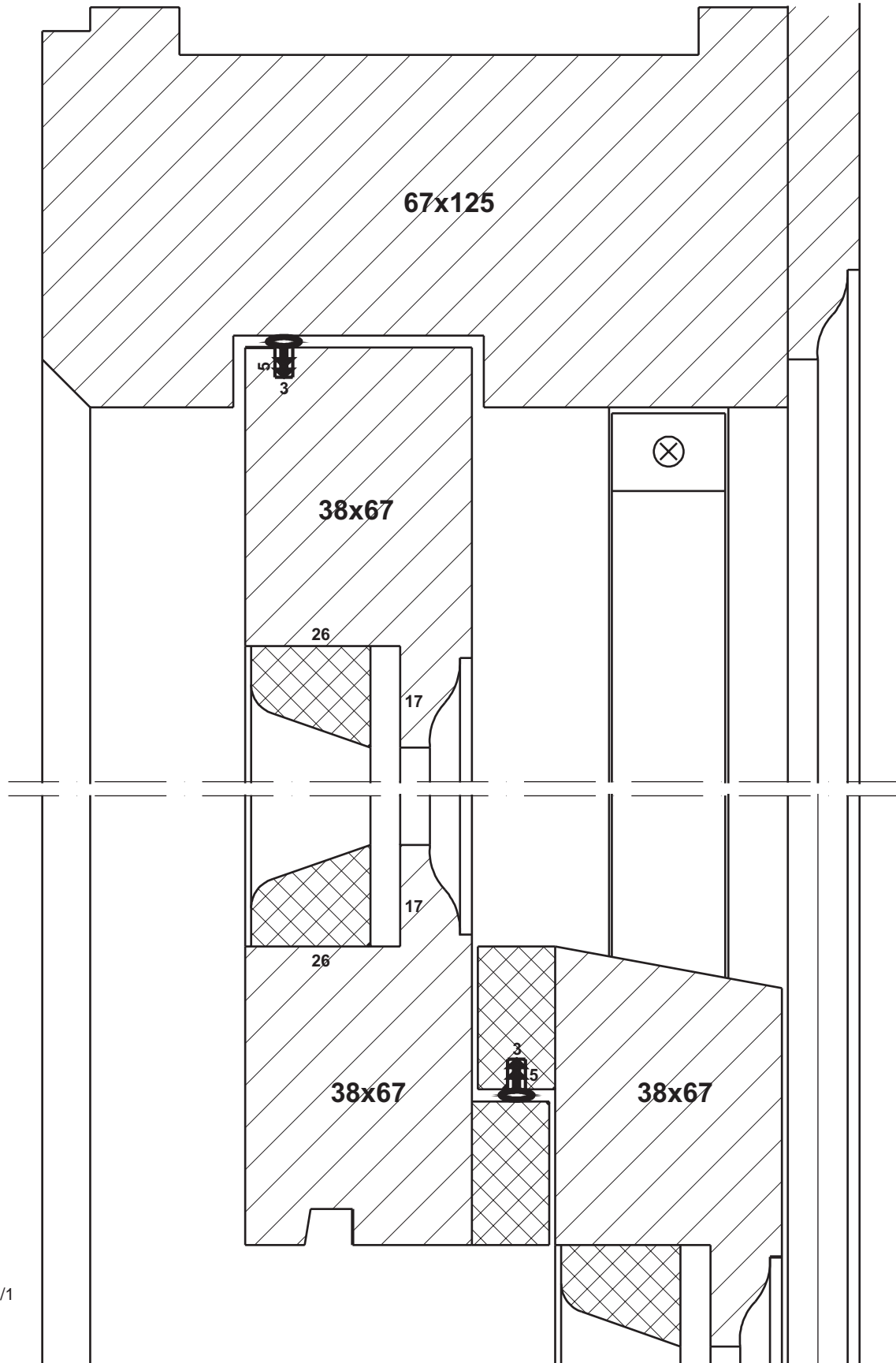
SECCION HORIZONTAL LADO DERECHO



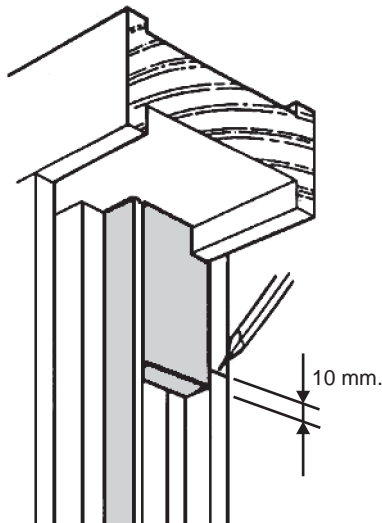


Dibujo E1/1





Dibujo E1/1



Instalación del tope de Limite:

Bastidor inferior:

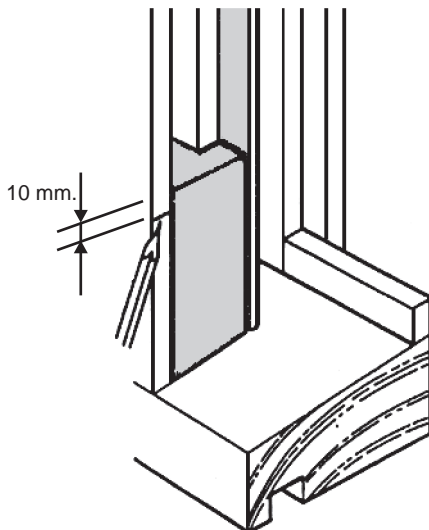
- 1.- Mover el bastidor inferior con cuidado hasta notar una resistencia extra y hacer una marca en el lado del marco.
- 2.- Mover el bastidor hacia abajo e instalar el tope de limite con la parte inferior 10 mm por debajo de la marca.
- 3.- Repetir la operación en el otro lado del marco.

Bastidor superior:

- 1.- Mover el bastidor superior con cuidado hasta notar una resistencia extra y hacer una marca en el lado del marco.
- 2.- Mover el bastidor hacia arriba e instalar el tope de limite con la parte inferior 10 mm por debajo de la marca.
- 3.- Repetir la operación en el otro lado del marco.

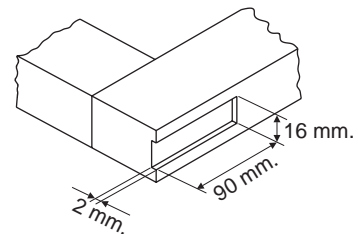
Nota:

La colocación de estos topes de limite es IMPRESCINDIBLE para evitar la rotura de los muelles.



Acoplamiento del muelle a la hoja:

Para fijar el muelle a la hoja es necesario atornillar la barra a la parte inferior de la hoja. Para ello hay que realizar un fresado con las medidas que muestra el dibujo.



Instalación del Muelle:

1. Los muelles se instalan en unos minutos en el canal. En la parte de arriba, los muelles se fijan a tope con tornillos a través del agujero de 6,5 mm. Es importante no apretar demasiado el tornillo, ya que esto podría impedir el correcto funcionamiento del muelle.(ver fig.I)
2. Mover el bastidor hacia arriba hasta que las barras queden por debajo.(ver fig.II)
3. Atornillar las barras al bastidor con dos tornillos. (Ver fig. III).

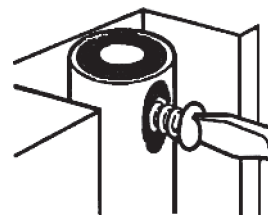


Fig.1

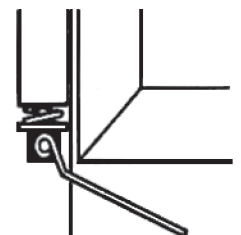


Fig.2

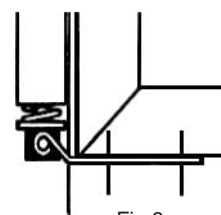
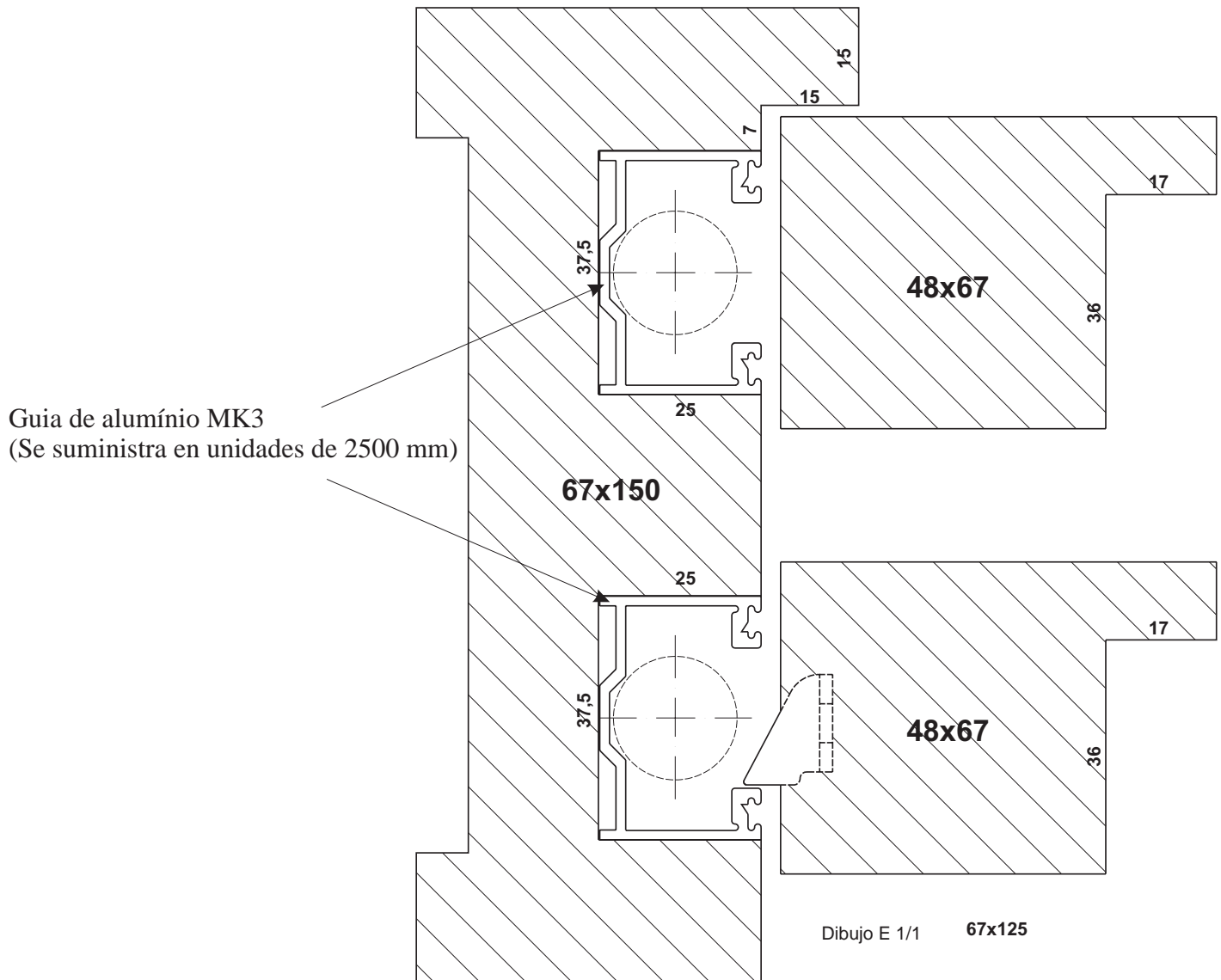
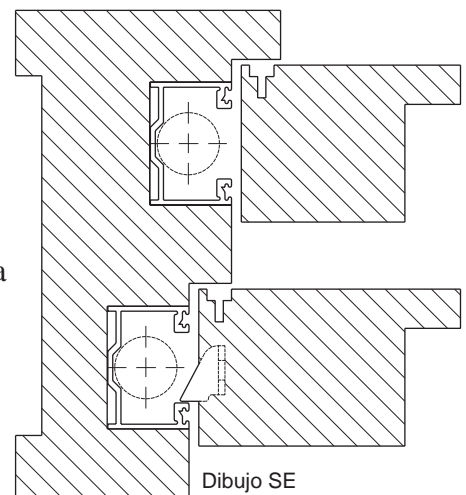
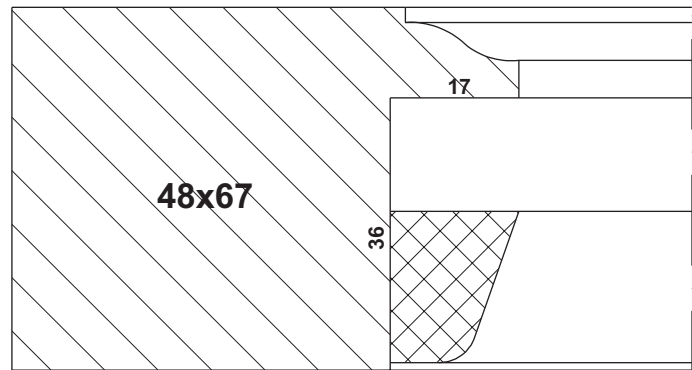
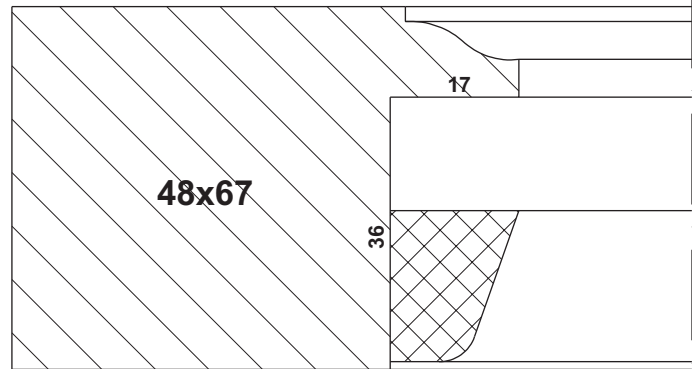
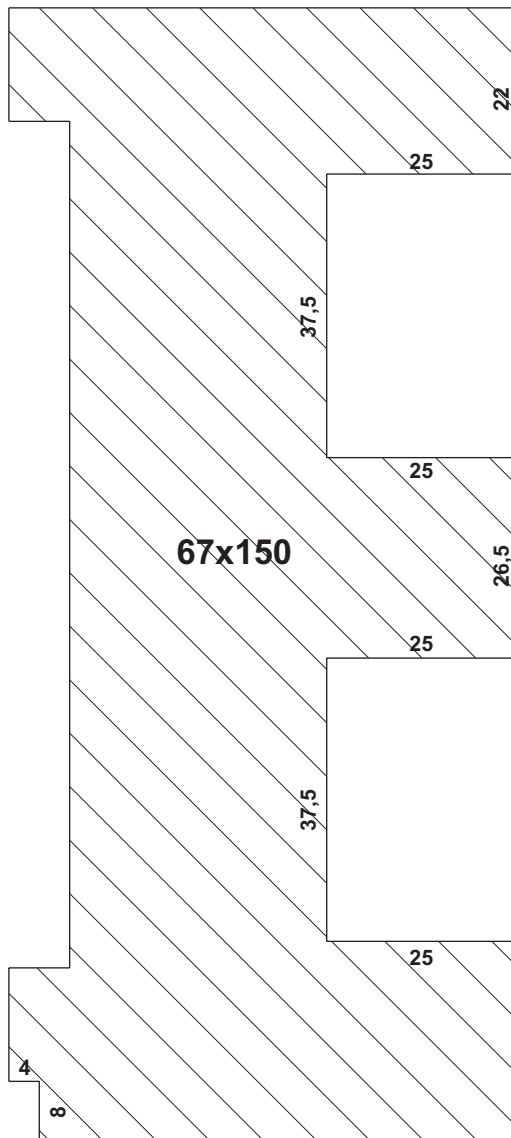


Fig.3

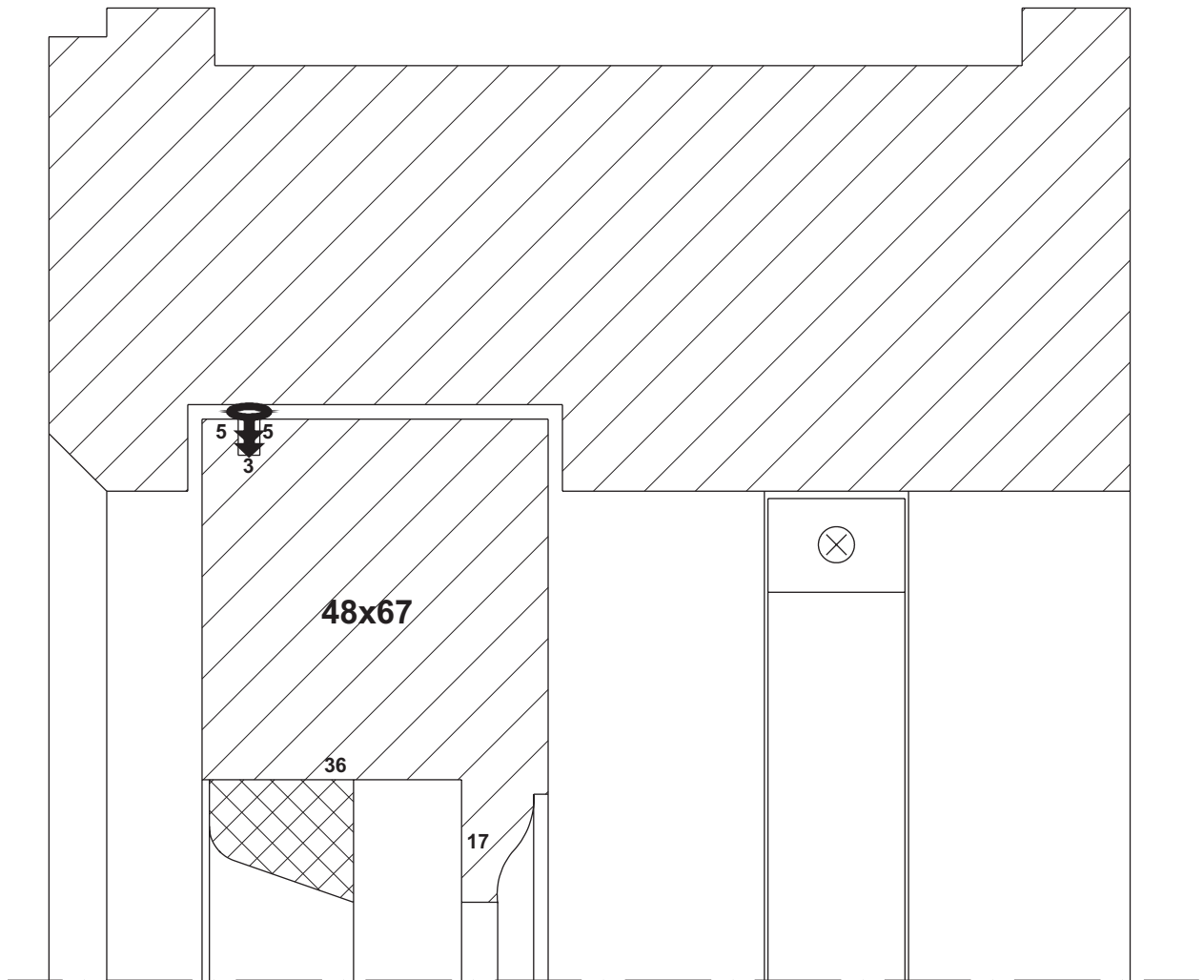


* Sección especial con triple junta

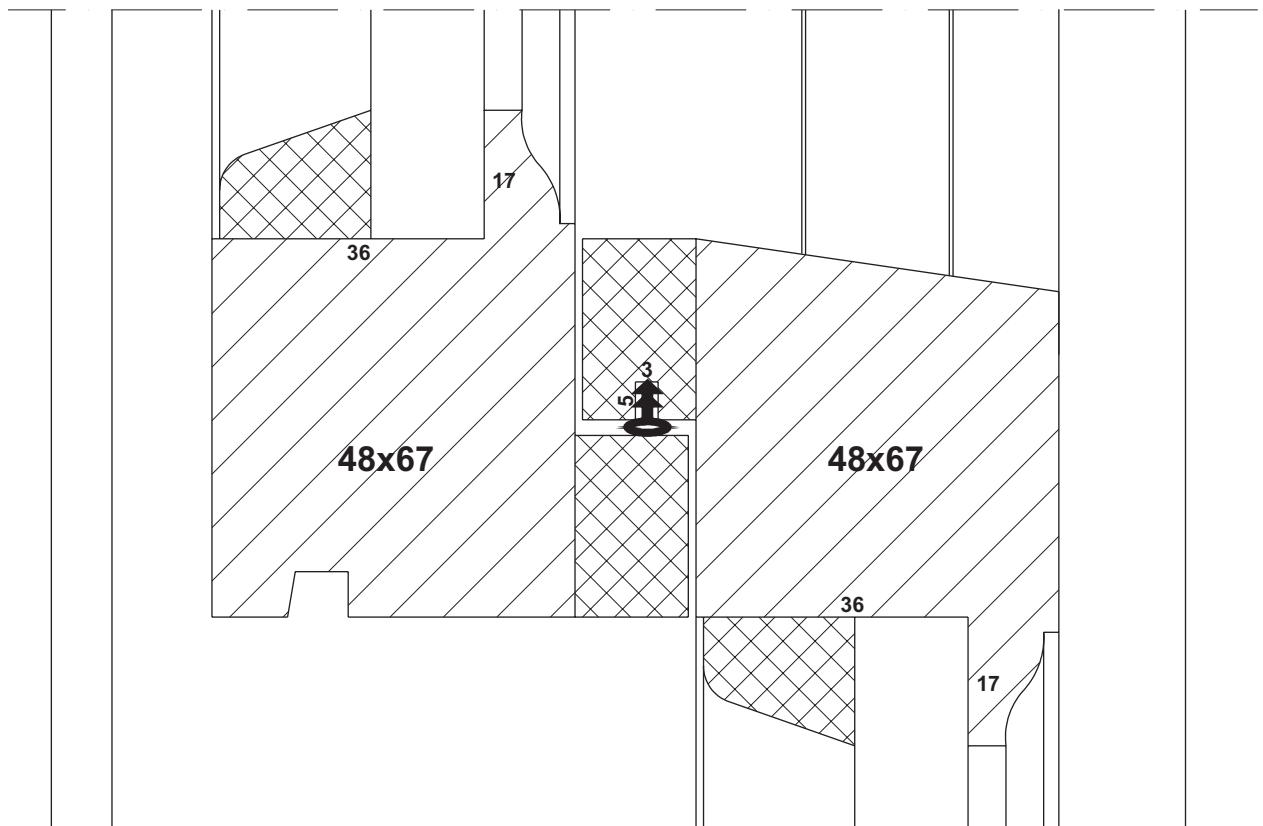




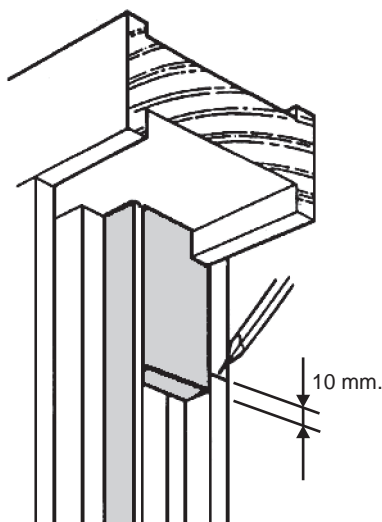
Dibujo E1/1



Dibujo E1/1



Dibujo E 1/1



Instalación del tope de Limite:

Bastidor inferior:

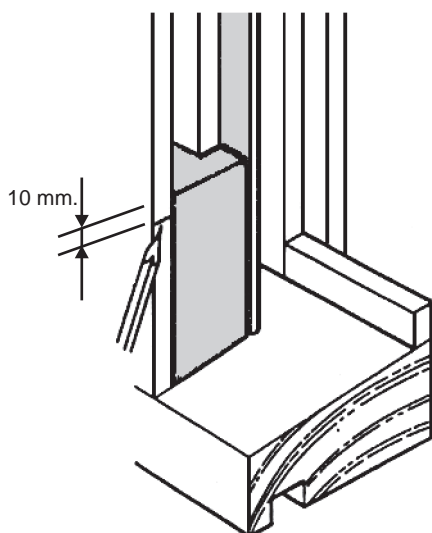
- 1.- Mover el bastidor inferior con cuidado hasta notar una resistencia extra y hacer una marca en el lado del marco.
- 2.- Mover el bastidor hacia abajo e instalar el tope de limite con la parte inferior 10 mm por debajo de la marca.
- 3.- Repetir la operación en el otro lado del marco.

Bastidor superior:

- 1.- Mover el bastidor superior con cuidado hasta notar una resistencia extra y hacer una marca en el lado del marco.
- 2.- Mover el bastidor hacia arriba e instalar el tope de limite con la parte inferior 10 mm por debajo de la marca.
- 3.- Repetir la operación en el otro lado del marco.

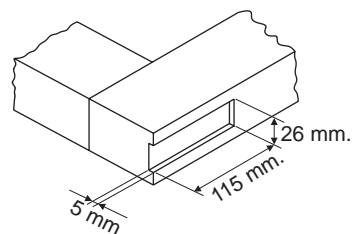
Nota:

La colocación de estos tope de limite es IMPRESCINDIBLE para evitar la rotura de los muelles.



Acoplamiento del muelle a la hoja:

Para fijar el muelle a la hoja es necesario atornillar la parrilla a la parte inferior de la hoja. Para ello hay que realizar un fresado con las medidas que muestra el dibujo.

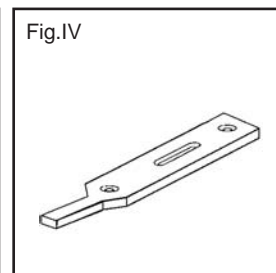
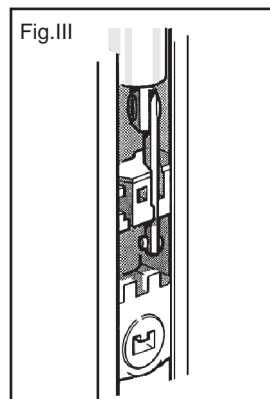
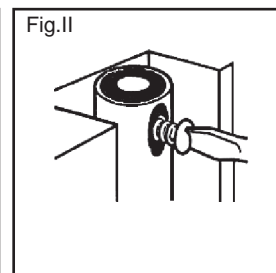
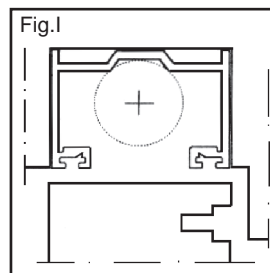


Instalación del Muelle:

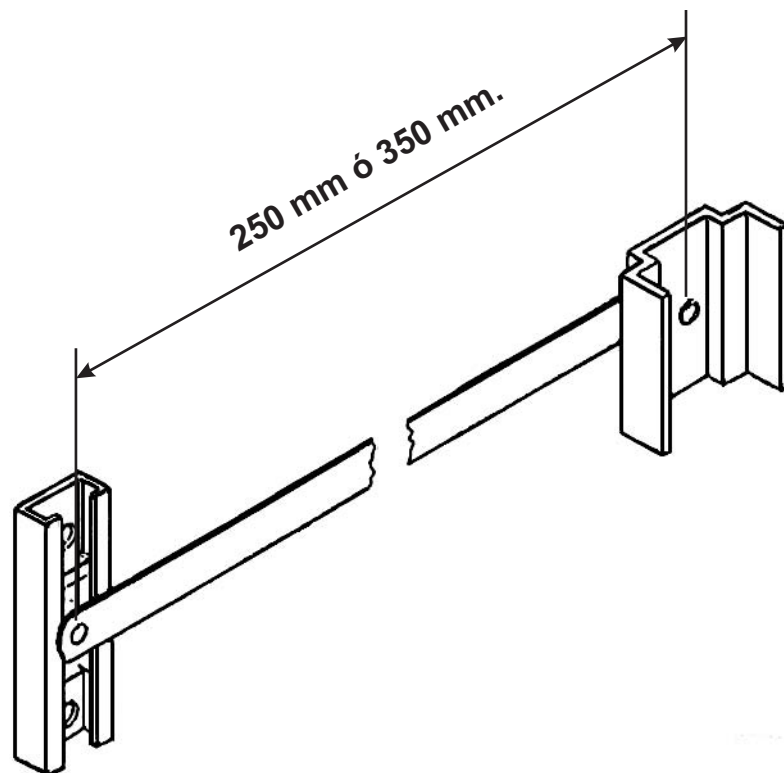
1. Introducir la almohadilla en la guía y atornillar ésta al canal del marco.(ver fig.I)
2. Una vez atornillada la guía al canal, con la almohadilla en la parte inferior, se fijan los muelles a tope con los tornillos de 6,5 mm.

Es importante no apretar demasiado el tornillo, ya que esto podría impedir el correcto funcionamiento del muelle.(ver fig.II)

3. La almohadilla debe engancharse con el muelle.(ver fig.III)
4. Introducir la barra giratoria en la almohadilla y atornillarla al bastidor en la ranura previamente fresada.



**Retenedor de Apertura Guillotina Abatible
(OPCIONAL)**

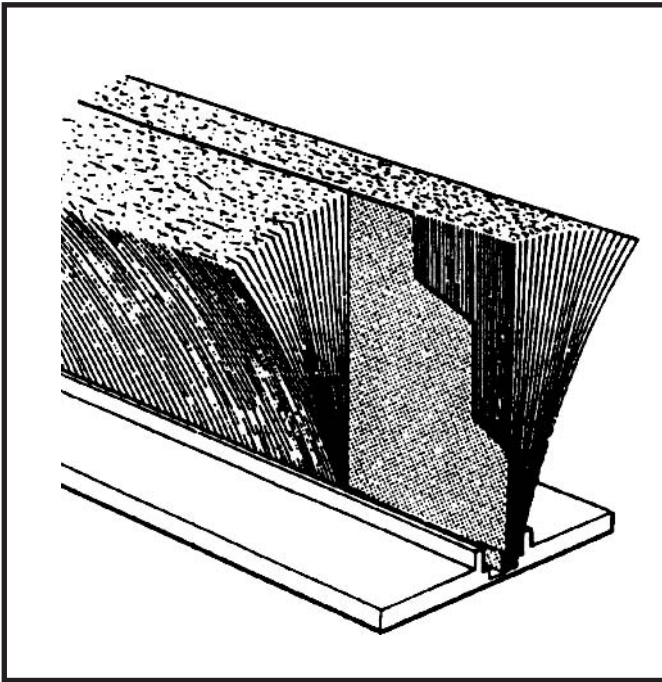


Altura de hoja 400 a 649 mm. —————> UK-250

Altura de hoja 650 a 1100 mm. —————> UK-350

Se colocan 2 uds en la hoja inferior y soportan un peso máximo de 30 Kg.

INFORMACION DE PRODUCTO



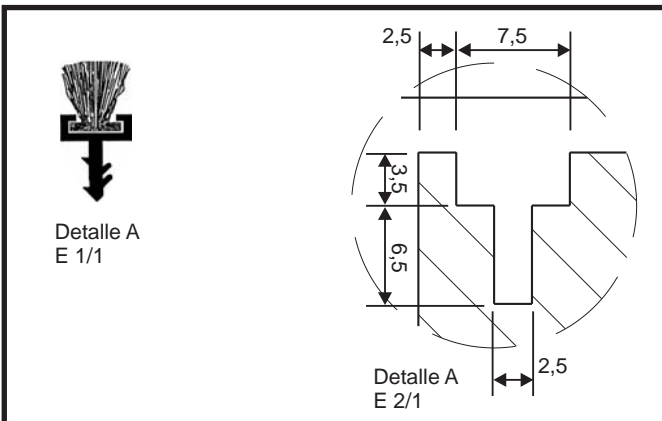
Burlete:

Provistos de una separación central que garantiza el aislamiento acústico, estos burletes son especialmente indicados para guillotina.

El material es polipropileno, con gran coeficiente de deslizamiento y una resistencia máxima al agua y aire. Todos los componentes son ultrasónicos, con lo que se asegura una vez más el aislamiento acústico.

Medidas:

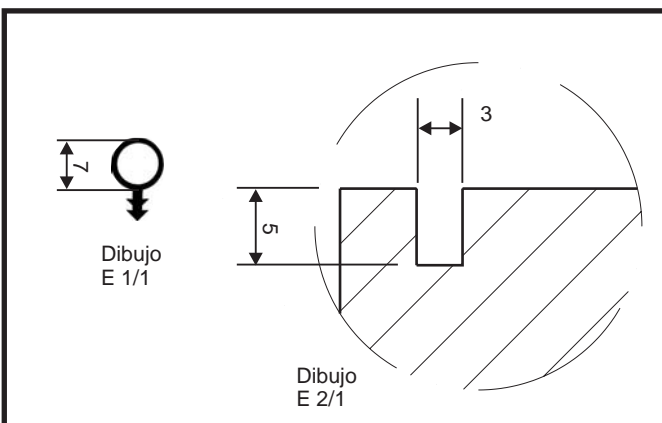
- Altura cepillo: 7 mm.
- Anchura base: 4,8 mm.
- Referencia: **B5/H7**



Soporte:

En las ventanas no abatibles, el burlete necesita una base de PVC para su instalación.

Referencia: **BH290**



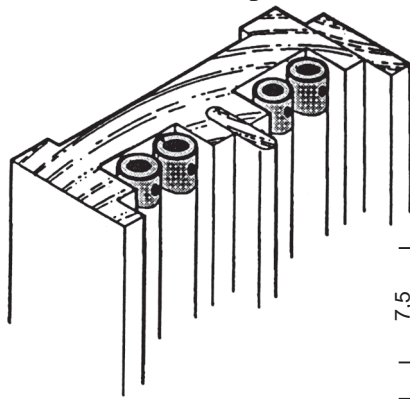
Junta de Goma:

Para conseguir una mayor estanqueidad y suavidad en el cierre, en la parte inferior se instala una junta de goma.

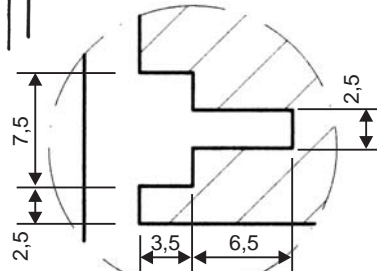
Referencia: **O-PR7**

Especificaciones.

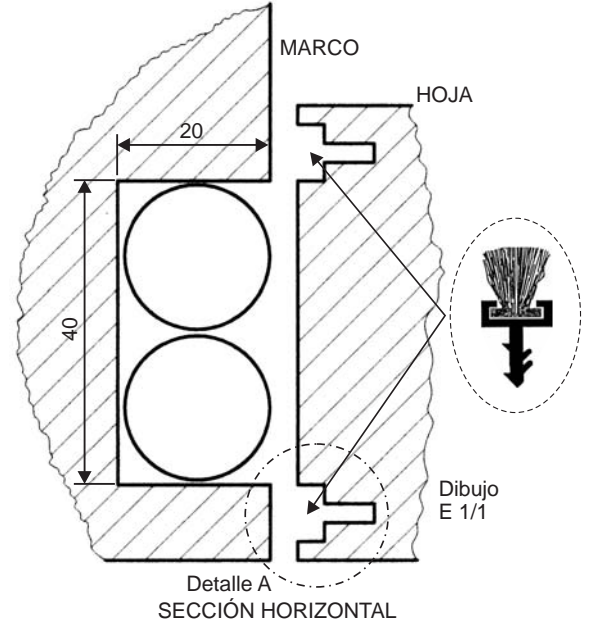
Secciones necesarias para tándem de muelles de guillotina para pesos entre 50 y 100 Kg de hoja.



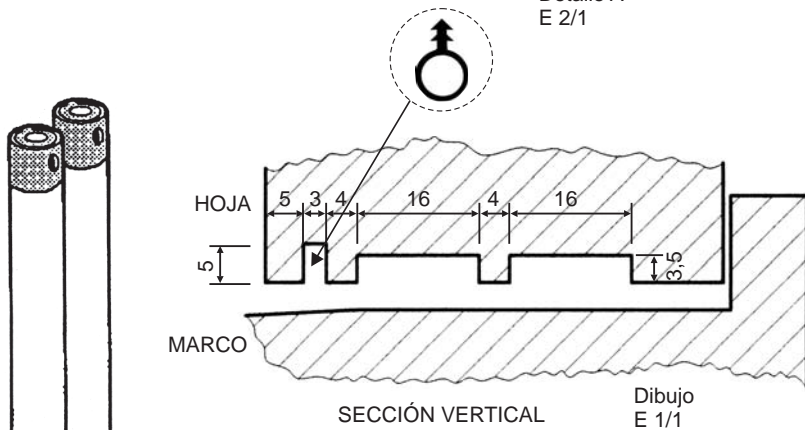
Sección Tándem de muelles S/E



Detalle A E 2/1

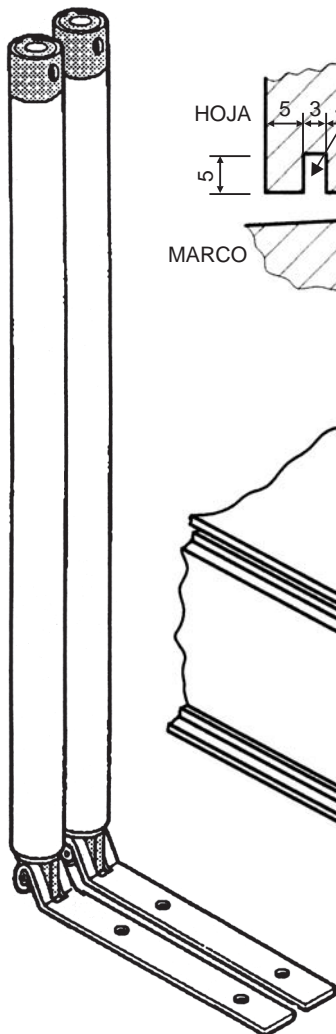


Detalle A SECCIÓN HORIZONTAL

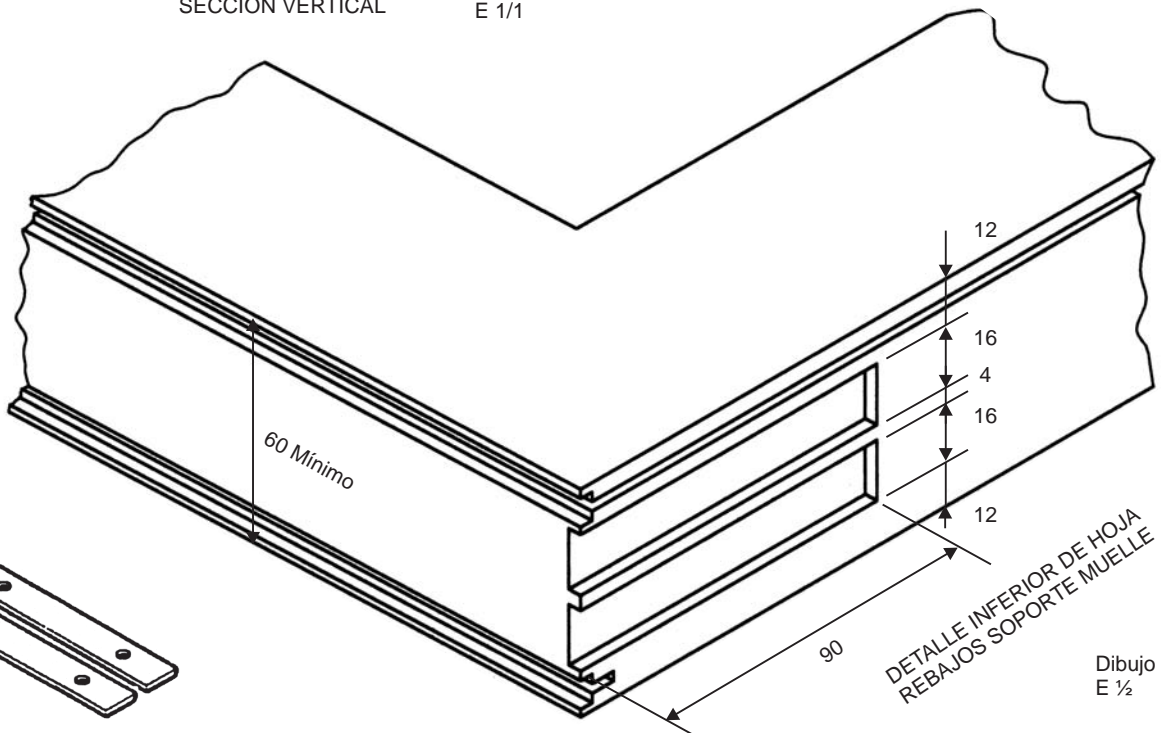


SECCIÓN VERTICAL

Dibujo E 1/1



TÁNDEM DE MUELLES



DETALLE INFERIOR DE HOJA REBAJOS SOPORTE MUELLE

Dibujo E 1/2

