
Herrajes para ventanas proyectantes y proyectante paralell de Aluminio

10

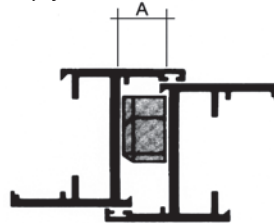
Índice.	10-3
Compas proyectante Defender.	10-4
Compas proyectante Storm.	10-5
Compas proyectante Sterling. (Auto equilibrado)	10-6
Cierre perimetral proyectante Mínimo 12 mm.	10-7
Cierre perimetral proyectante Mínimo 24 mm.	10-8
Anotaciones	10-9
Compas “Parallel Plus”	10-10
Sistema de compases Parallel para grandes pesos y dimensiones	
Aluslim (Dimensiones)	10-11
Cierre perimetral Aluslim (Proyectante y Parallel)	10-12
Ejecución standard (Mínimo 15 mm)	
Cierre perimetral Aluslim (Proyectante y Parallel)	10-13
Ejecución invertida	

Especificaciones del producto.

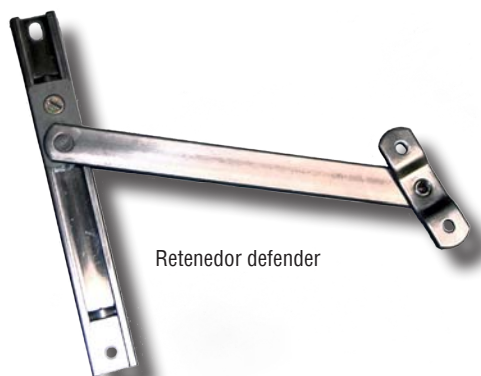
- 1- Se sirven por Parejas (PAR): 1 compás Izquierdo + 1 compás Derecho.
- 2- Atención a la Cámara (Medida A) a mantener entre dos superficies paralelas de la hoja y el marco.
- 3- El compás debe ser situado con su extremo superior en el rincón del marco. Debén utilizarse Todos los agujeros de fijación, con los tornillos o remaches anclados en material sólido.
- 4- Observar estrictamente las Limitaciones en dimensión y peso de la Hoja, para obtener un correcto funcionamiento de la misma.
- 5- Regular de modo adecuado el tornillo de Fricción.
- 6- Fabricados en **acero inoxidable austenítico** tipo 304 excepto los artículos indicados.(*).
- 7- El compas Defender ha sido testado para superar los **30000 ciclos**.



Medida "A" de la cámara entre Hoja y Marco.



Defender: 13-14 mm.



Retenedor de apertura

Código Pedido	Tamaño Retenedor	Modelo (apertura)
RS4	156 mm.	Retenedor Defender (102mm).
RS6	210 mm.	Retenedor Defender (152mm).
RS9	326 mm.	Retenedor Defender (228mm).

DEFENDER (Apertura proyectante)

Código Pedido	Altura hoja max.	Anchura de hoja max.	Peso hoja max	Tamaño compas	Ángulo apertura
EDT6	300mm.	1200mm	10Kg	152mm	50°
EDT8A	350mm.	1200mm	12Kg	204mm	65°
EDT10A	400mm.	1200mm	16Kg	255mm	80°
EDT12A	550mm.	1200mm	20Kg	305mm	80°
EDT16A	780mm.	1200mm	21Kg	408mm	80°
EDT20A	1100mm.	1000mm	26Kg	510mm	50°
EDT20A	850mm.	1200mm	26Kg	510mm	50°
EDT24A	1300mm.	1200mm	40Kg	612mm	37,5°

(*) Los artículos EDT6; RS4; RS6; RS9 son fabricados en acero tipo 430 (no austenítico).

NOTA: Todos los compases, retenedores y piezas de ajuste se suministran por parejas (una pieza derecha + una pieza izda)

Compas proyectante Storm.

Especificaciones del producto.

El compás de Fricción STORM ha sido desarrollado para soportar grandes pesos y ráfagas de viento.

El compás STORM esta garantizado para 8000 ciclos tal como se requiere en la norma AAMA904.1

Fabricado en acero inoxidable austenítico tipo 304, de 2.5mm de espesor.

Tope superior de acero y deslizador de plástico.

Deslizador de fricción de acero y Nylon para dar mayor fuerza a su función y una mayor suavidad de manejo.

Pieza de ajuste en altura S7280 adaptable a todos los tamaños de STORM (permite regular +/- 2mm).

Siempre que se utilice el compas STORM en muros cortina, es recomendable colocar los retenedores RS-1108 para evitar que la hoja se cierre por su propio peso.

Deslizador de fricción de acero para frenado de la hoja.
Preparado para soportar grandes pesos.



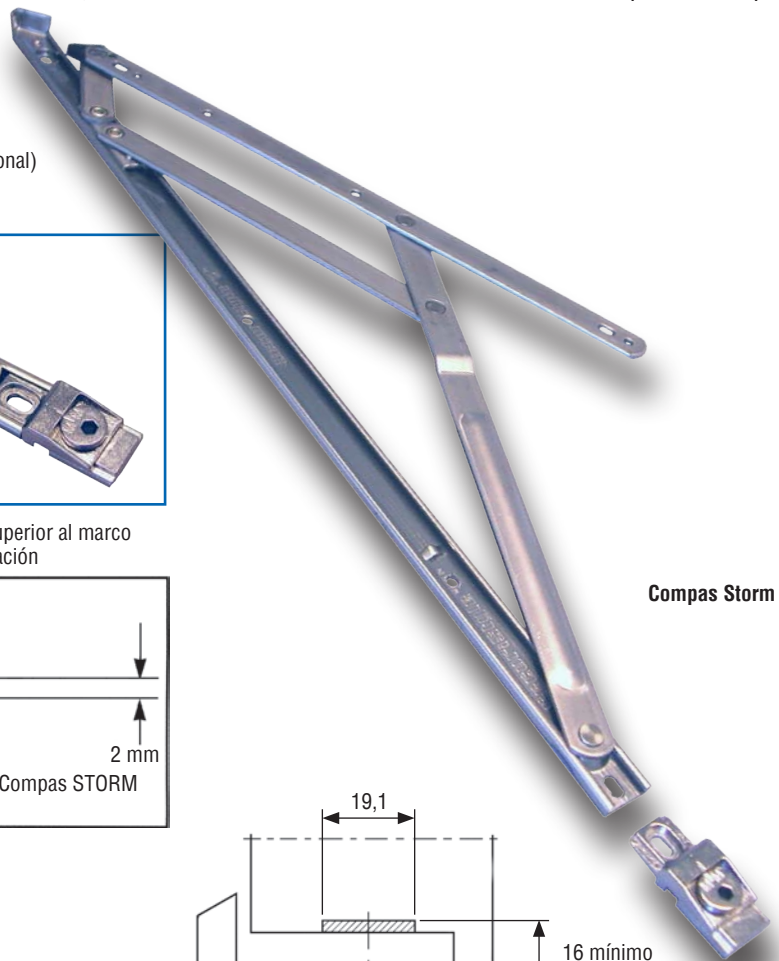
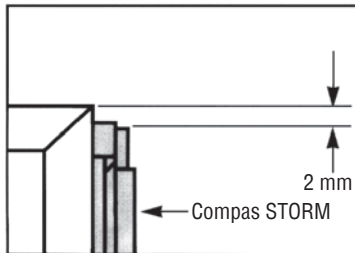
Tope superior de ACERO INOX y deslizador superior de plástico.



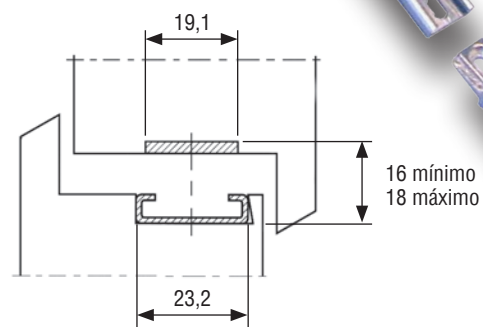
Piezas de ajuste (opcional)



Dejar 2mm del tope superior al marco para permitir la regulación



Compas Storm



Pieza de regulación en altura. S7280

La geometría del STORM es la indicada en el dibujo superior.

STORM (Para ventanas proyectantes)

Código Pedido	Altura hoja max.	Anchura de hoja max.	Peso hoja max	Tamaño compas	Ángulo apertura
STORM10 PRO	762 mm.	---	38 Kg	263 mm	85°
STORM16 PRO	1120 mm.	---	55 Kg	415 mm	60°
STORM22 PRO	1321 mm.	---	75 Kg	567 mm	90°
S7280*	KIT DE REGULACIÓN EN ALTURA				

*Opcionalmente al compas Storm, se le puede añadir el Kit de ajuste de la altura (S7280).

STORM (Para ventana practicable de apertura exterior)

STORM10 PRO	---	660 mm	38 Kg	263 mm	85°
STORM16 PRO	---	838 mm	55 Kg	415 mm	60°

NOTA: Todos los compases, retenedores y piezas de ajuste se suministran por parejas (una pieza derecha + una pieza izda)

Compases de fricción para aplicaciones Comerciales

- Compases de auto-equilibrado
- Capaz de cumplir todos los estándares internacionales más importantes, incluyendo el UK Bs6375, el norteamericano AAMA 904.1 y el estándar de Singapur 212:2004
- Sellante contra las inclemencias meteorológicas sin rival.
- Acero inox austenítico para una resistencia a la corrosión mejorada.
- Capacidad de carga superior.
- Garantizado 10 años. (Detalles disponibles bajo petición)

En la gama de compases SECURISTYLE se usan componentes de calidad y altos resultados.

El resultado de esta inversión es su exactitud en la operación, sin par (inigualada) en la industria. El Sterling ha sido probado hasta los 30.000 ciclos y cumple con todos los estándares internacionales.

Soporte técnico y de ventas completo, el cual cubrirá todas las consultas en cada proyecto, a petición del cliente, si fuera necesario.

Especificaciones de Producto

Pieza de freno antideslizamiento que elimina el contacto metal con metal que ayuda a prevenir el descuelgue de la apertura. Alcanza en apertura comerciales alturas de 0,3 mts a 2,5 mts y hasta 180 Kgs.

Tope de apertura ajustable en compases proyectantes. Disponible en tamaños 10" a 26" proyectante y 10" a 16" practicable.

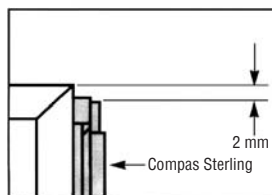
10" y 16" practicable abre más de 80° para facilitar la limpieza de la ventana.

El STH16 ha sido diseñado para usarse específicamente en la tendencia cada vez mayor de poca altura y ventanas cada vez mas pesadas.

CARACTERÍSTICAS OPCIONALES

Posibilidad de añadir pieza de regulación S7280

Nota; Al igual que con todos los tipos de compases de fricción, la fricción no puede ser dada hasta que la corredera se mueve, por lo tanto, cuando se limita la apertura en proyectante a ángulos de 10° o menos serán necesarios retenedores adicionales para prevenir el cierre de la ventana.



Resistencia
Reconfirmada en sus capacidades incrementadas por medio de la inclusión de remaches revestidos.



Pieza de regulación en altura.
S7280



Nuevo bloqueo de pivote de aleación de zinc fundido.

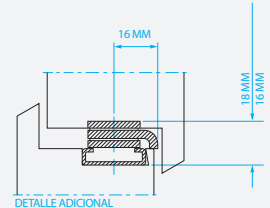
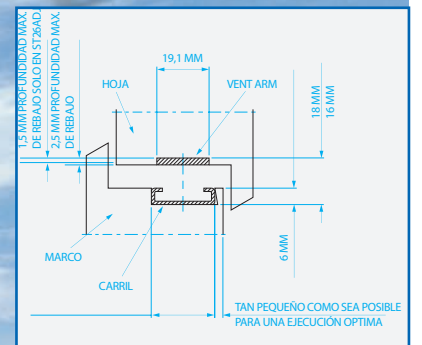
El bloqueo del pivote ubica y soporta a la tercera conexión de pivote (el tercer pivote de conexión) proporcionando una superficie de cojinete incrementada reduciendo la caída de la apertura y garantizando los productos 30.000 ciclos.



Nuevo punto final re-diseñado y brazo de apertura.

Mejorada la resistencia ante las ráfagas de viento gracias al punto final re-diseñado y al brazo de apertura. Probado en Ati (USA) el informe muestra una resistencia ante las ráfagas de viento mejorada <135psf/6470pa.

Compas Sterling.

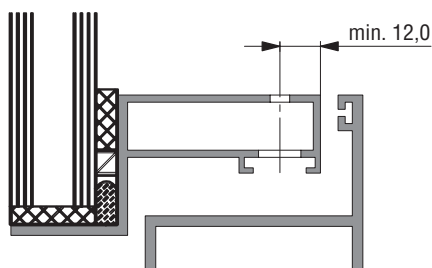
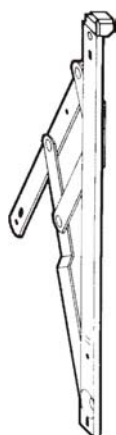


STERLING.

Código Pedido	Tamaño compas (mm)	Maximo peso de ventana (Kg.)	Maxima altura de ventana (mm)	Minima altura de ventana (mm)	Ángulo apertura (+/- 2,5°)
SPT10	262	40	640	267	50°
SPT12	313	50	800	640	50°
SPT16/W	415	65	1100	800	50°
SPH16	415	100	1100	600	30°
SPT22	567	100	1500	1090	45°
SPT22W*	567	100	2000	1500	20°
SPT26KC	680	100	2500	2000	20°
SPT26*+S7280	680	180	2500	2000	20°

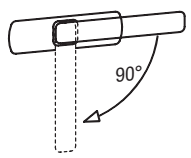
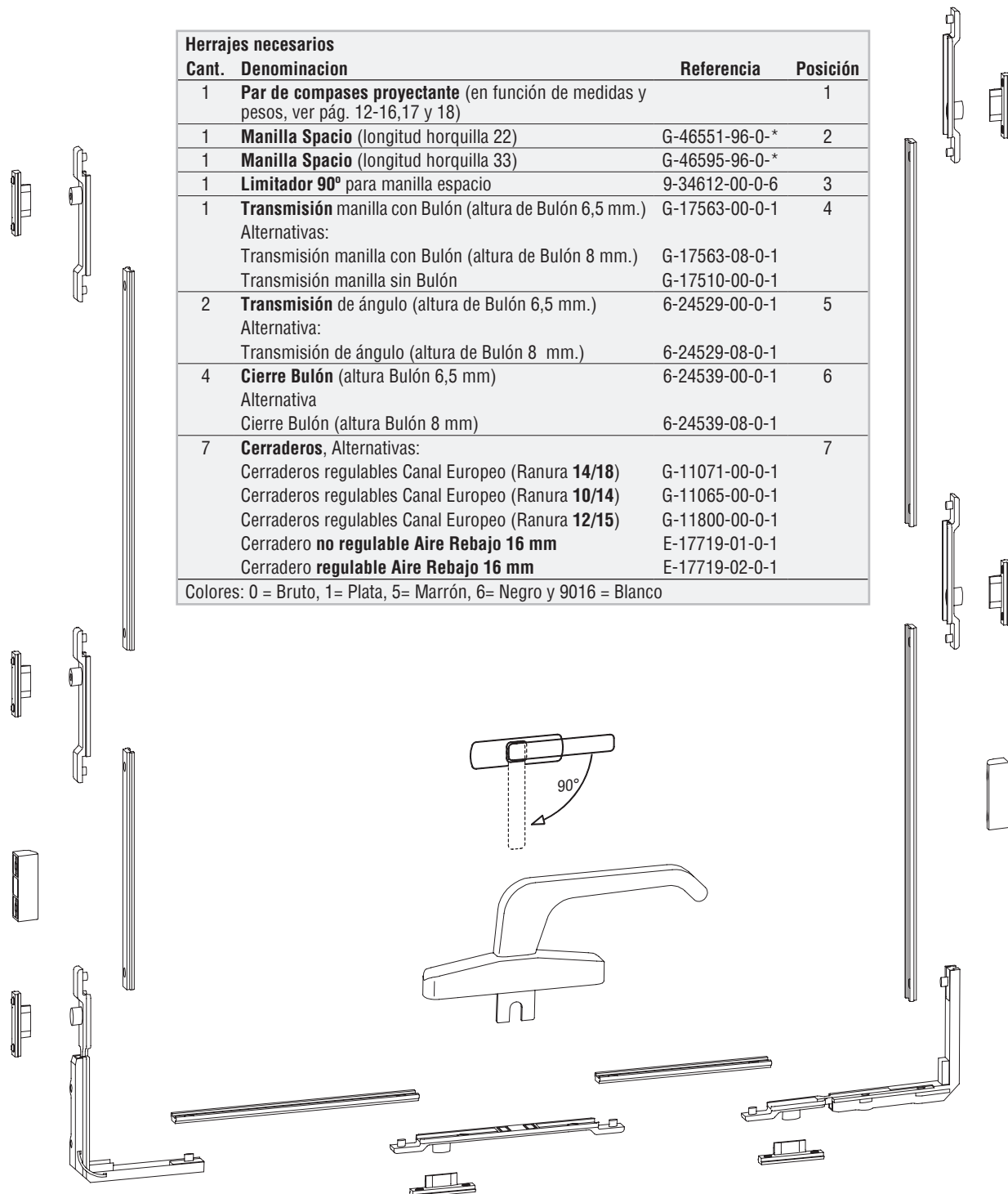
*Para aplicación en ventanas de gran peso, como por ejemplo el que soporta el SPT26, el peso dependerá del espesor del perfil, fijaciones etc ... El kit ajustable S7280 es obligatorio en hojas de peso superior a 100 Kg. También se pueden necesitar en algunas ocasiones retenedores de sujeción (SR8 o SR16) para soportar la presión ejercida por el viento en posición abierta.

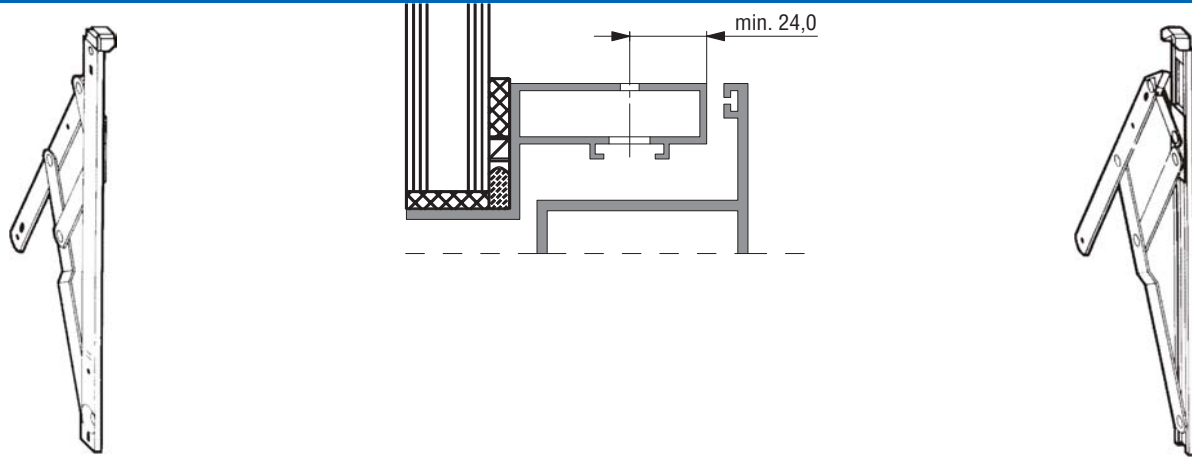
NOTA; Todos los compases, retenedores y piezas de ajuste se suministran por pares (una pieza derecha + una pieza izda)



Herrajes necesarios			
Cant.	Denominación	Referencia	Posición
1	Par de compases proyectante (en función de medidas y pesos, ver pág. 12-16,17 y 18)		1
1	Manilla Spacio (longitud horquilla 22)	G-46551-96-0-*	2
1	Manilla Spacio (longitud horquilla 33)	G-46595-96-0-*	
1	Limitador 90° para manilla espacio	9-34612-00-0-6	3
1	Transmisión manilla con Bulón (altura de Bulón 6,5 mm.)	G-17563-00-0-1	4
	Alternativas:		
	Transmisión manilla con Bulón (altura de Bulón 8 mm.)	G-17563-08-0-1	
	Transmisión manilla sin Bulón	G-17510-00-0-1	
2	Transmisión de ángulo (altura de Bulón 6,5 mm.)	6-24529-00-0-1	5
	Alternativa:		
	Transmisión de ángulo (altura de Bulón 8 mm.)	6-24529-08-0-1	
4	Cierre Bulón (altura Bulón 6,5 mm)	6-24539-00-0-1	6
	Alternativa		
	Cierre Bulón (altura Bulón 8 mm)	6-24539-08-0-1	
7	Cerraderos , Alternativas:		7
	Cerraderos regulables Canal Europeo (Ranura 14/18)	G-11071-00-0-1	
	Cerraderos regulables Canal Europeo (Ranura 10/14)	G-11065-00-0-1	
	Cerraderos regulables Canal Europeo (Ranura 12/15)	G-11800-00-0-1	
	Cerradero no regulable Aire Rebajo 16 mm	E-17719-01-0-1	
	Cerradero regulable Aire Rebajo 16 mm	E-17719-02-0-1	

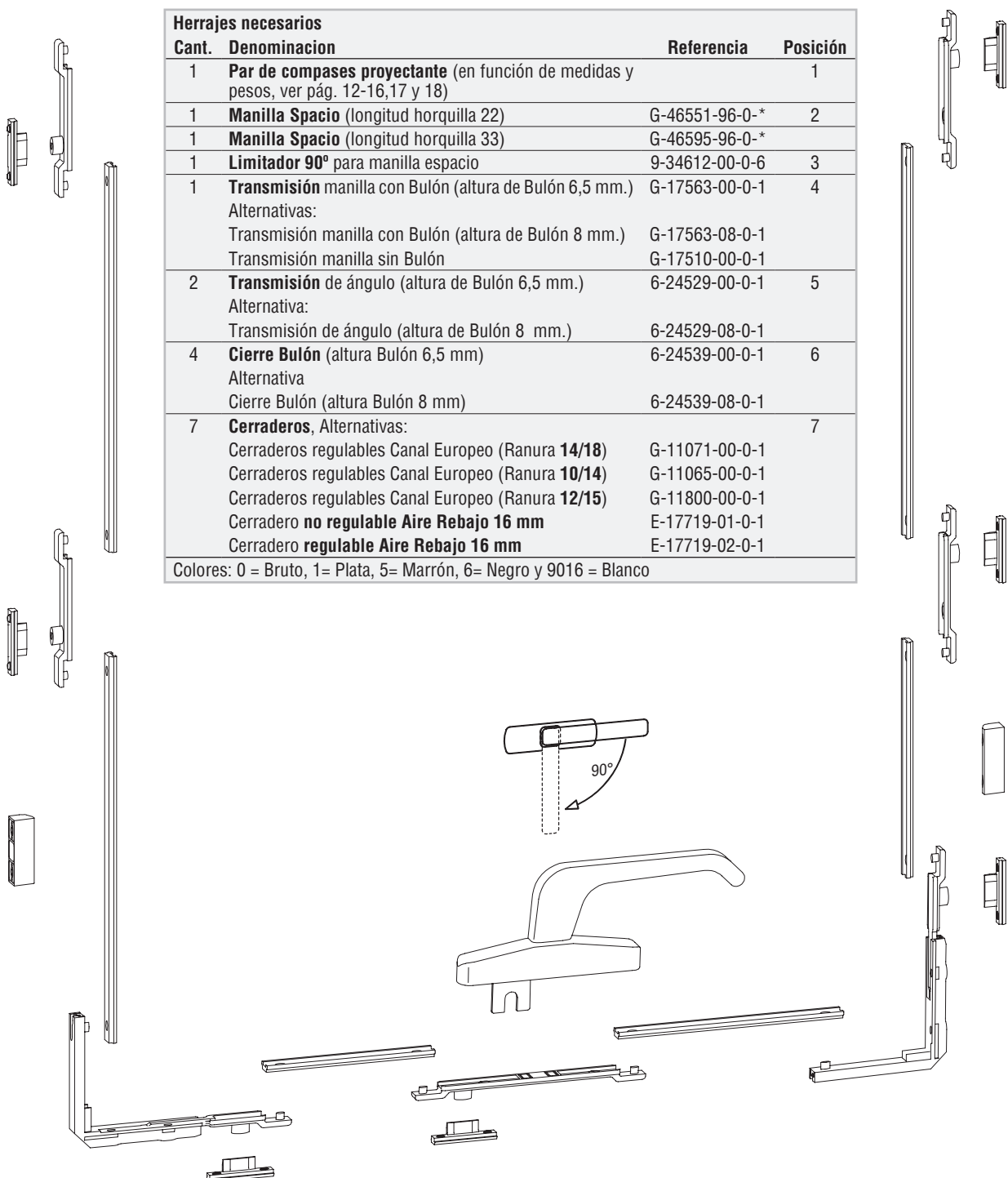
Colores: 0 = Bruto, 1= Plata, 5= Marrón, 6= Negro y 9016 = Blanco





Herrajes necesarios			
Cant.	Denominación	Referencia	Posición
1	Par de compases proyectante (en función de medidas y pesos, ver pág. 12-16,17 y 18)		1
1	Manilla Spacio (longitud horquilla 22)	G-46551-96-0-*	2
1	Manilla Spacio (longitud horquilla 33)	G-46595-96-0-*	
1	Limitador 90° para manilla espacio	9-34612-00-0-6	3
1	Transmisión manilla con Bulón (altura de Bulón 6,5 mm.)	G-17563-00-0-1	4
	Alternativas:		
	Transmisión manilla con Bulón (altura de Bulón 8 mm.)	G-17563-08-0-1	
	Transmisión manilla sin Bulón	G-17510-00-0-1	
2	Transmisión de ángulo (altura de Bulón 6,5 mm.)	6-24529-00-0-1	5
	Alternativa:		
	Transmisión de ángulo (altura de Bulón 8 mm.)	6-24529-08-0-1	
4	Cierre Bulón (altura Bulón 6,5 mm)	6-24539-00-0-1	6
	Alternativa		
	Cierre Bulón (altura Bulón 8 mm)	6-24539-08-0-1	
7	Cerraderos , Alternativas:		7
	Cerraderos regulables Canal Europeo (Ranura 14/18)	G-11071-00-0-1	
	Cerraderos regulables Canal Europeo (Ranura 10/14)	G-11065-00-0-1	
	Cerraderos regulables Canal Europeo (Ranura 12/15)	G-11800-00-0-1	
	Cerradero no regulable Aire Rebajo 16 mm	E-17719-01-0-1	
	Cerradero regulable Aire Rebajo 16 mm	E-17719-02-0-1	

Colores: 0 = Bruto, 1= Plata, 5= Marrón, 6= Negro y 9016 = Blanco



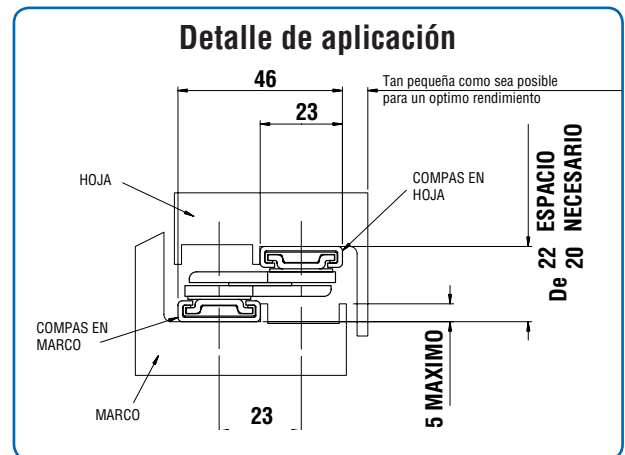
Sistema de compases Parallel para grandes pesos y dimensiones

Ventaja

Líneas estéticas agradables, manteniendo las calidades existentes y construido siguiendo los parámetros de seguridad

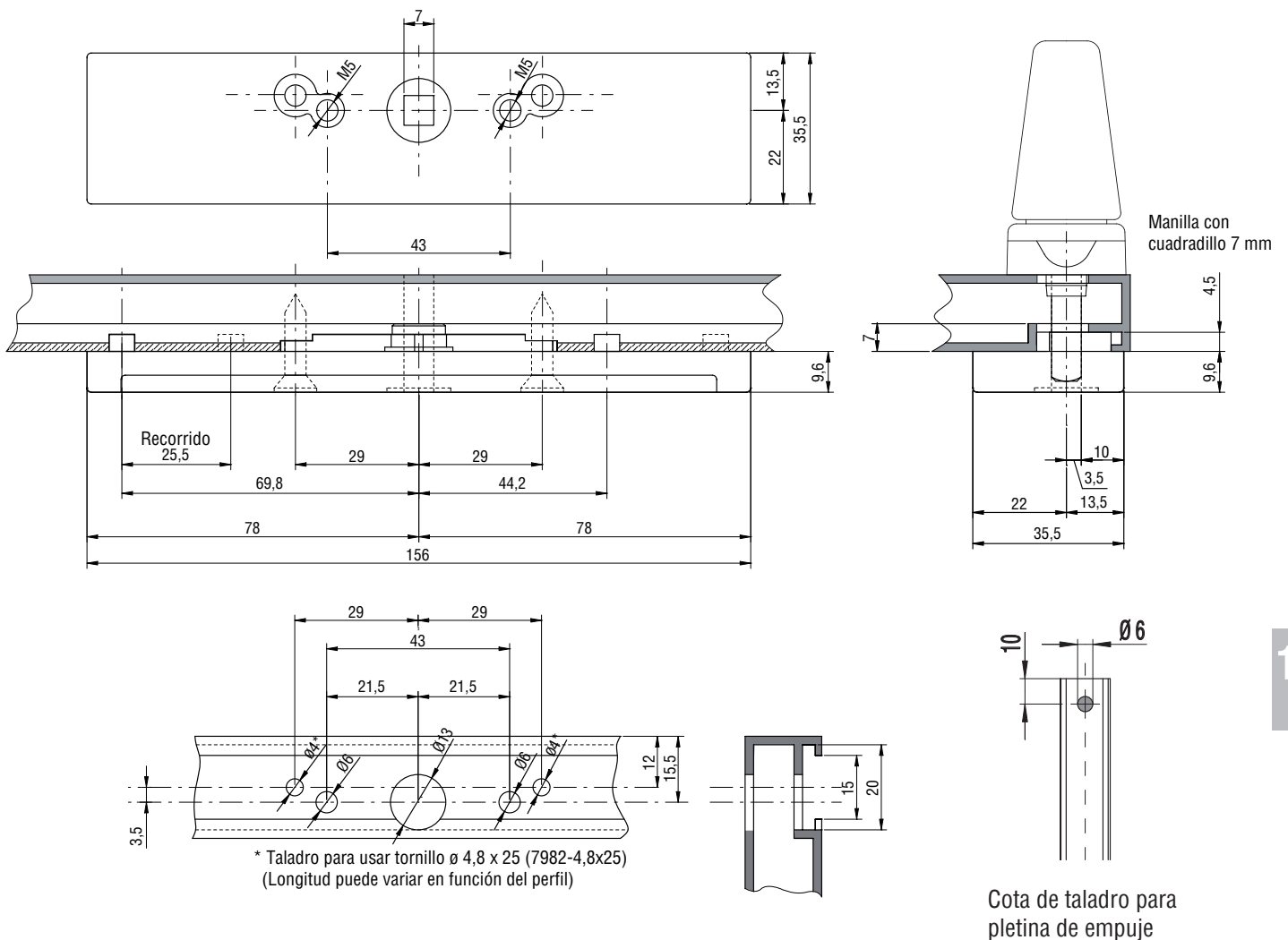
Características únicas del sistema operativo Parallel Plus

- Aperturas con peso hasta 200 kg, pueden ser operadas manualmente.
- Ahorro de costes significativo en operaciones con motor.
- Las aperturas Parallel Plus pueden ser limitadas a aperturas de 40 m/m y aún proporcionan una ventilación perimetral completa y un intercambio de aire efectivo. (Testado y probado en el BRE)
- Proporciona un seguro y bien ventilado entorno.
- Reciclado de aire equivalente a los sistemas de apertura de ventanas convencionales, abriendo a 100 m/m o más.
- Paralelismo ajustable.
- Compensa las tolerancias en edificios y fachadas.
- Alta resistencia a la corrosión.
- Fabricados en acero inoxidable austenítico de 304°.
- 12 Años de garantía – detalles disponibles a petición.



Para una correcta aplicación en la composición de compases que debe llevar la ventana CONSULTAR a PROCOMSA

Referencia	Tamaño Compas mm	Apertura máxima mm	Apertura manual máxima mm	Apertura motorizada máxima mm
PX0350L	350	180	150	180
PX0350R	350	180	150	180
PX0450L	450	250	150	250
PX0450R	450	250	150	250
PX0670L	670	150	150	150
PX0670R	670	150	150	150
PX0950L	930	250	150	250
PX0950R	930	250	150	250
C8571	Limitador para PX0950 y PX0450 (3 posiciones 50; 100 y 150 mm)			
C8688	Limitador para PX0670 (2 posiciones 100 y 150 mm)			
C8700	Limitador para PX0350 (1 posición 150 mm)			



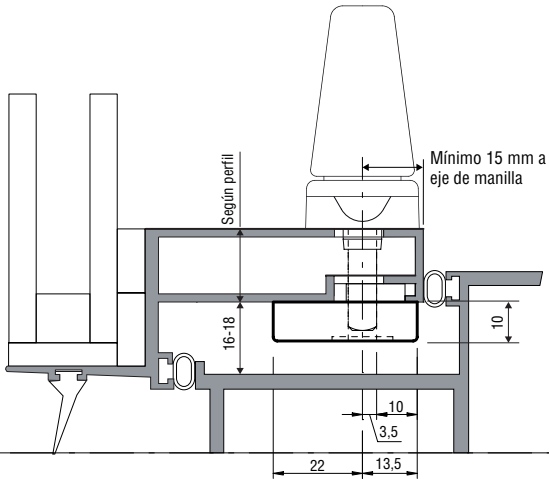
10

Cota de taladro para
pletina de empuje

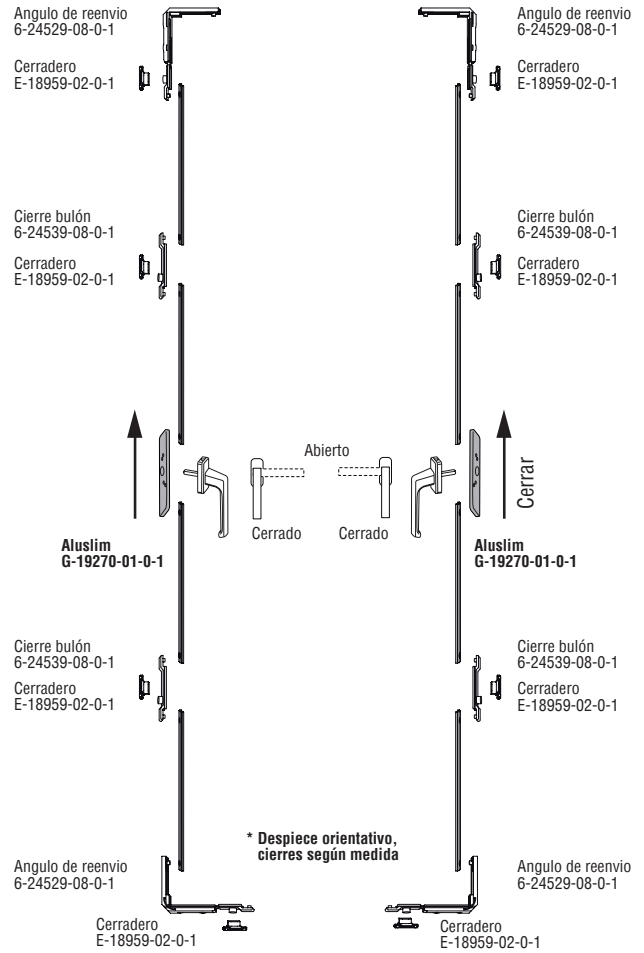
Referencia	Descripción	Unidad de embalaje
G-19270-01-0-1	Cremona ALUSLIM unidireccional - Recorrido 25,5 mm	20 Uds

Ejecución standard (Mínimo 15 mm)

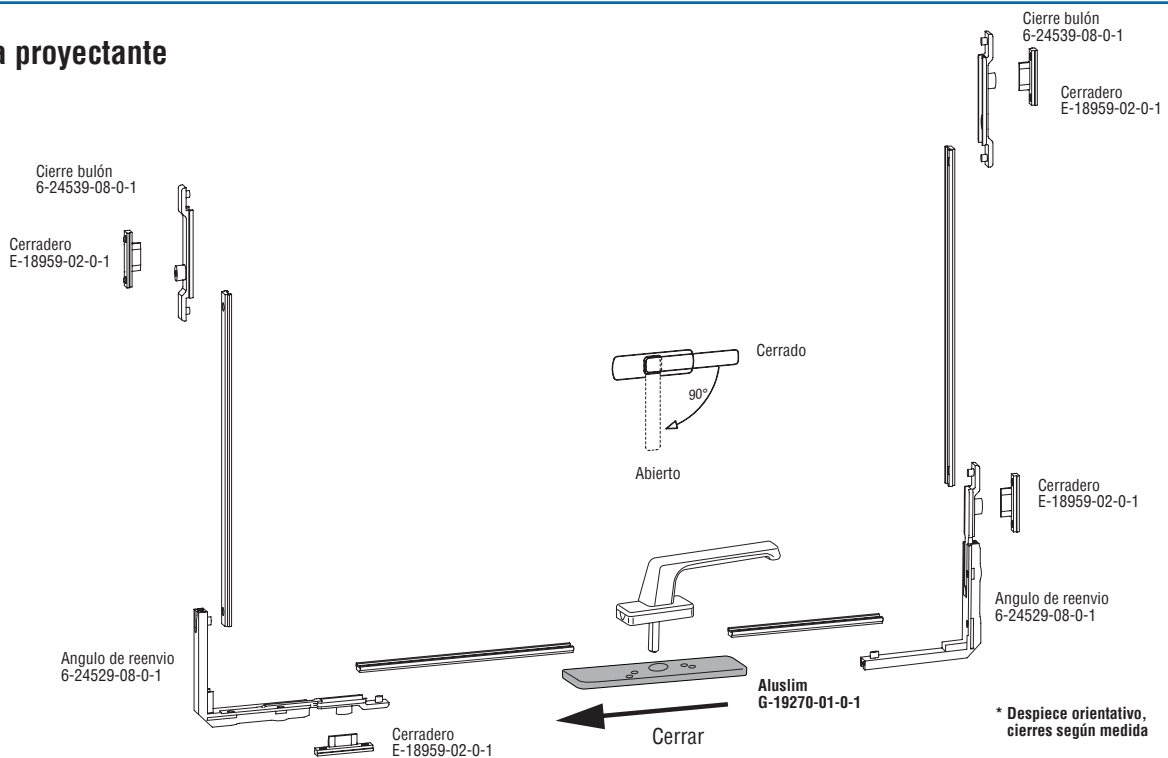
Detalle de colocación



Apertura parallel

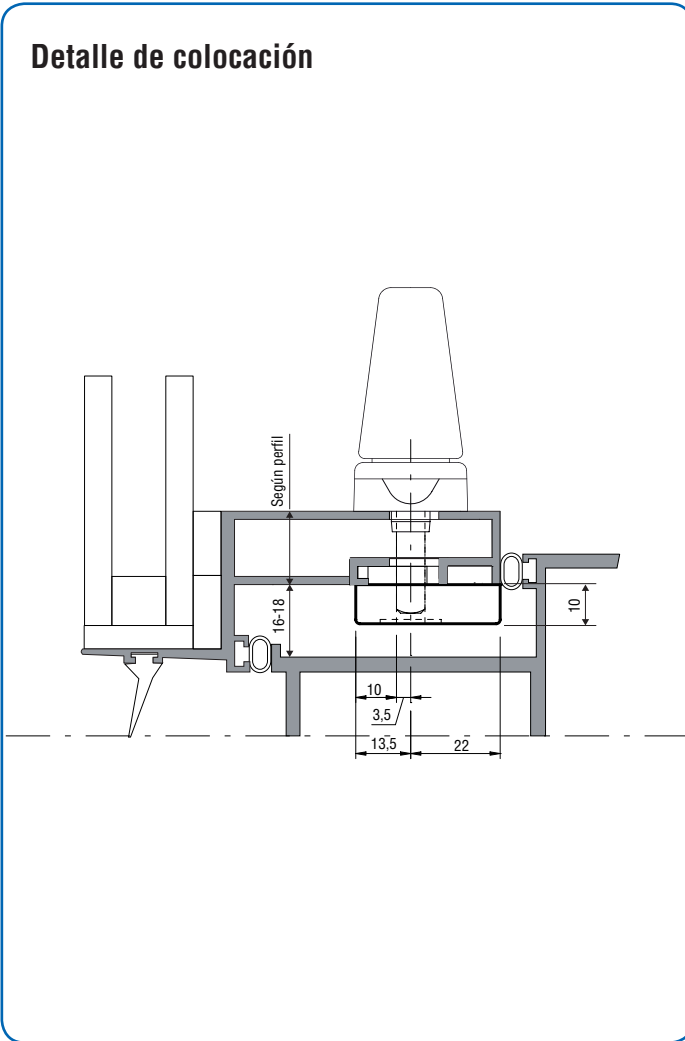


Apertura proyectante

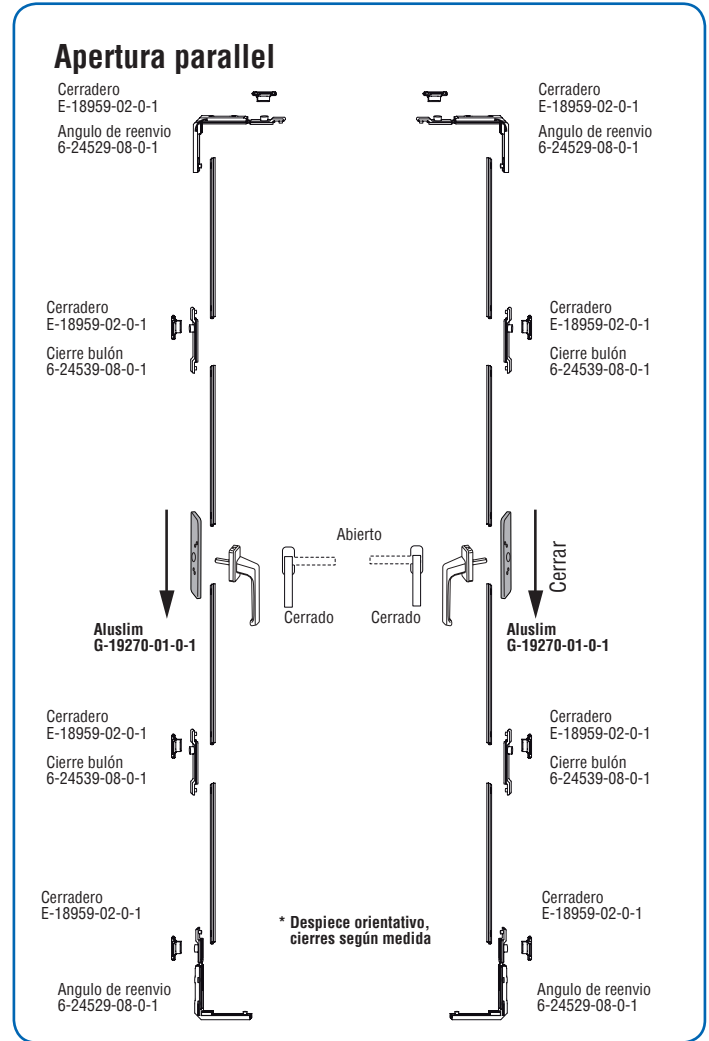


Ejecución invertida

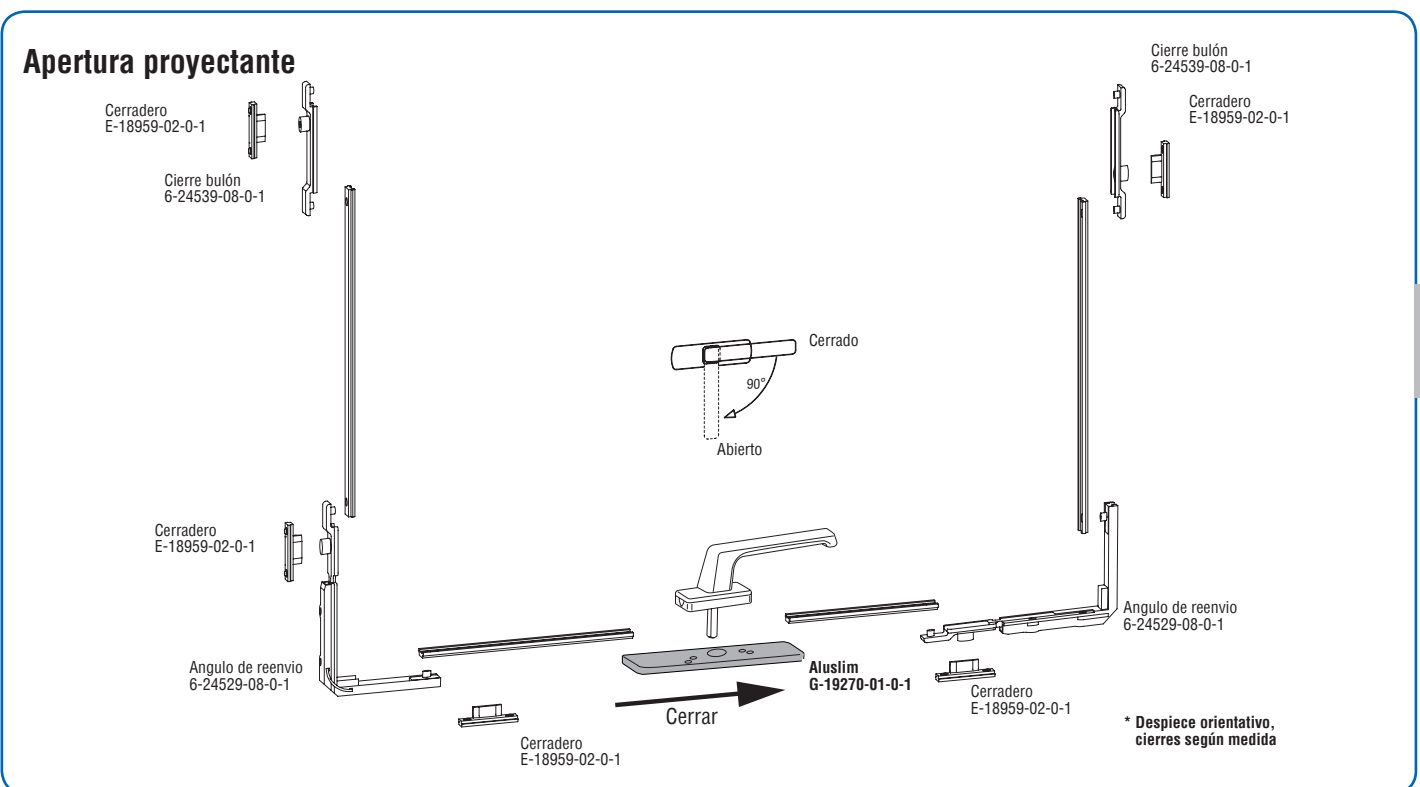
Detalle de colocación



Apertura parallel



Apertura proyectante





Pol. Ind. Torrelarragoiti, Parc. 5i
Apdo.24 - E-48170 ZAMUDIO (BIZKAIA)
Tel. +34 94 674 90 11,
Fax. +34 94 674 09 54,
www.procomsa.com, procomsa@procomsa.com