

Ventilación confortable con el motor de cadena ELTRAL KS 30/40

- Adecuado para instalación en la zona superior o inferior de la ventana. Apertura interior, exterior y lucernarios en marcos de madera, PVC o aluminio
- Montaje sencillo y rápido
- Longitud de carrera de fácil regulación: 110, 200, 300 y 400 mm
- Microprocesador integrado
- Sencilla conexión y desconexión de la cadena al soporte de la hoja
- Control de la fuerza en el cierre
- El sentido de movimiento de la cadena permite el funcionamiento de apertura sin inconvenientes
- Diseño y conexión eléctrica igual para todas las opciones
- Los motores se suministran con los accesorios para apertura interior y exterior
- Opción: Accesorios para apertura de lucernarios y claraboyas



El diseño del motor de cadena ELTRAL KS 30/40 instalado dentro del perfil superior de la ventana para apertura hacia el exterior ofrece una apariencia discreta integrada con el diseño de la ventana



Sistema de conexión y desconexión de la cadena patentado

Más opciones

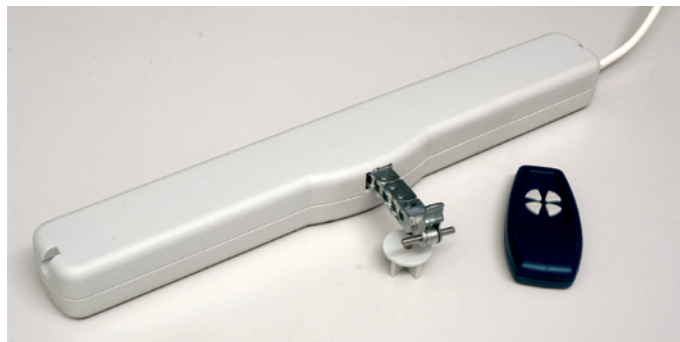
- Con sistema de sincronización
- Con sistema de radio control remoto para más cómodo accionamiento

ELTRAL KS 30/40 SYNCHRO con sistema de sincronización para apertura segura de ventanas de grandes dimensiones



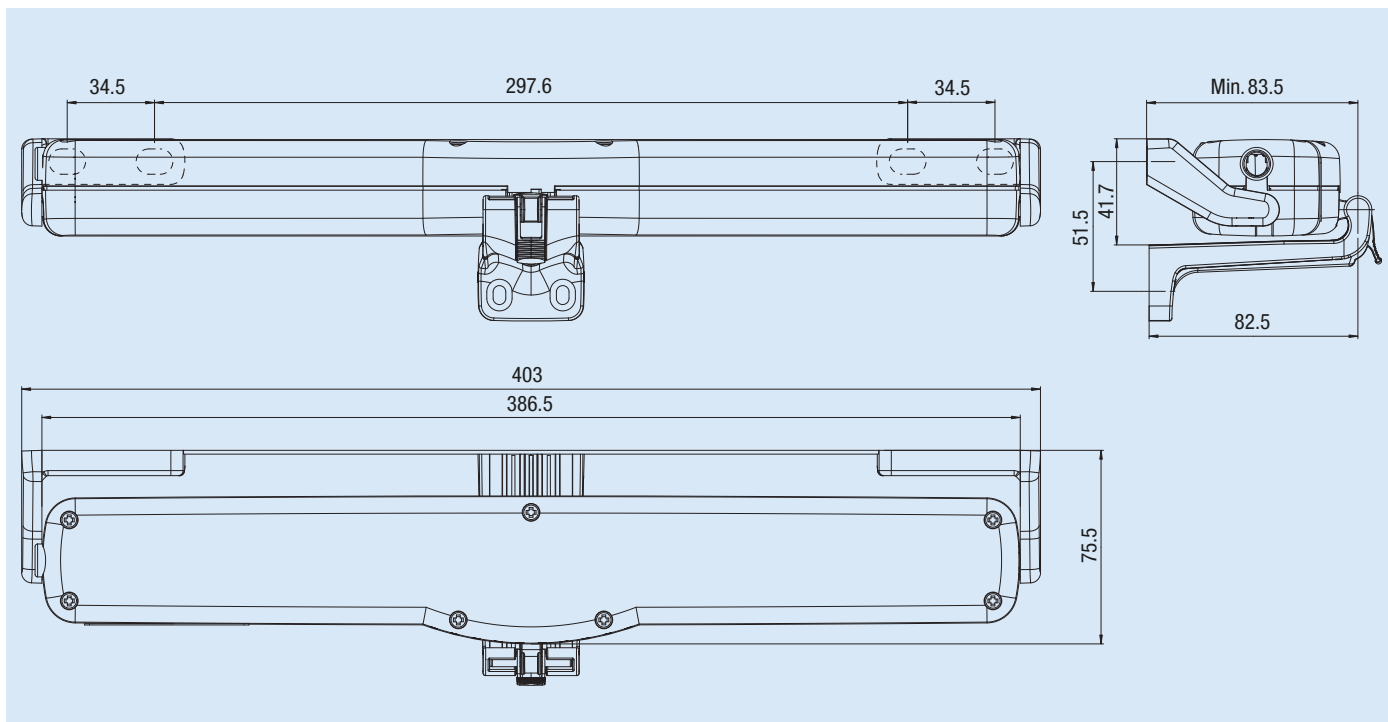
Características Técnicas

Fuerza de apertura/cierre*	máx. 300 N
Tensión de alimentación	24 V DC y 230 V AC
Recorrido/apertura	Regulable: 110, 200, 300 y 400 mm
Tiempo en funcionamiento variable	S ₂ – 3 min
Temperatura ambiente para funcionamiento	entre -5 y + 65 °C
Protección	IP30
Final de carrera (controlado en el cierre del perfil de hoja con el perfil del marco)	Eléctrico posicionado de la cadena mediante microprocesador
Dimensiones	386,5 x 59 x 37 mm
Conexión	2 m



ELTRAL KS 30/40 con radio control

* Dependiendo del recorrido



Dimensiones para instalación en la parte inferior en el marco de la ventana

Gretsch-Unitas GmbH
 Baubeschläge
 Johann-Maus-Str. 3
 D-71254 Ditzingen
 Tel. + 49 (0) 71 56 3 01-0
 Fax + 49 (0) 71 56 3 01-2 93
 www.g-u.com

PROCOMSA
 PROCEDIMIENTOS DE CONSTRUCCIÓN MODERNA, S.A.

Polígono Industrial
 Torrelarragoiti, Parcela 5 i
 Apartado de Correos 24
 E-48170 ZAMUDIO/BIZKAIA
 Tel. +34 94 674 90 11
 Fax +34 94 674 09 54
 www.procomsa.com
 procomsa@procomsa.com