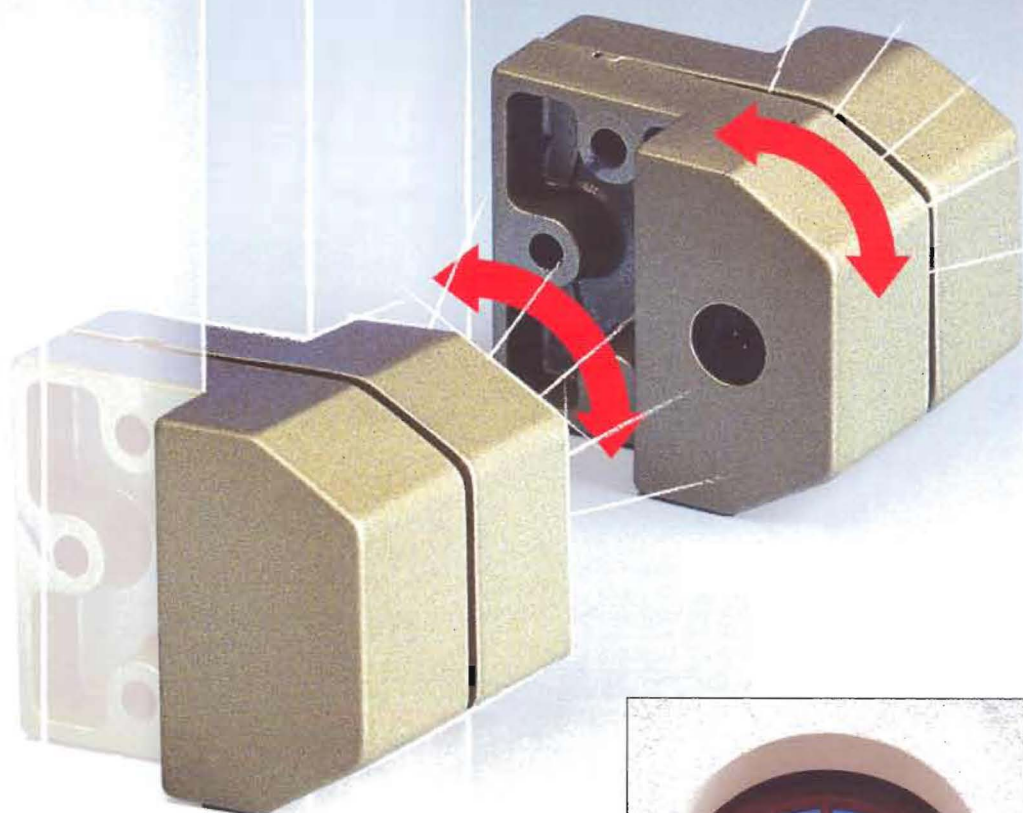


Carpintería  
Madera

# Pivote número 50

PARA PEQUEÑOS  
BASTIDORES BASCULANTES



 **FERCO**  
INTERNATIONAL

# Pivote número 50

## Pivotes para pequeños bastidores basculantes de peso máximo 40 kg

### Utilización

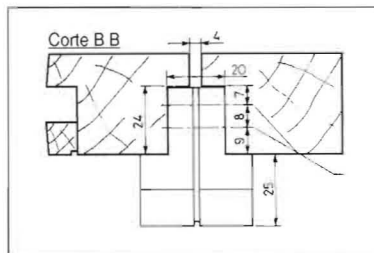
El pivote 50, de un volumen reducido, está especialmente estudiado para equipar los pequeños bastidores basculantes. Sus escasas dimensiones permiten utilizarlo especialmente en los bastidores de ojo de buey. Incluye un sistema de frenado fácilmente accesible por el lado del vidrio, el cual asegura un funcionamiento suave del bastidor y lo mantiene en equilibrio en toda posición de apertura.

### Cerrojo tubular de condensa G-12346-00-0-0

Muy sobrio, en latón pulido, no necesita ningún corte, solamente dos agujeros en dos planos perpendiculares.

A causa de su escaso volumen, este cerrojo está destinado especialmente a los bastidores de ojo de buey.

Para las basculantes rectangulares, nosotros aconsejamos como sistema de cierre, una cremóna F25 ó un cierre superpuesto.



### Características

- Peso máximo por bastidor: 40 kg
- Dimensiones de las hojas del pivote:
  - Anchura: 20 m/m
  - Longitud: 40 m/m
  - Profundidad: 24 m/m
- Fijación del pivote por medio de 6 tornillos Ø 4 x 35 m/m
- Material: Zamak inyectado bajo presión
- Acabado:
  - pintura metalizada, color champagne
  - color marrón oscuro (bajo pedido)
- Sistema de frenado continuo, se realiza mediante llave "ALLEN" en función del peso del bastidor, una vez colocado el vidrio.

### Referencia de pedido:

1 par de pivotes 50 = G-12036-00-0A2

