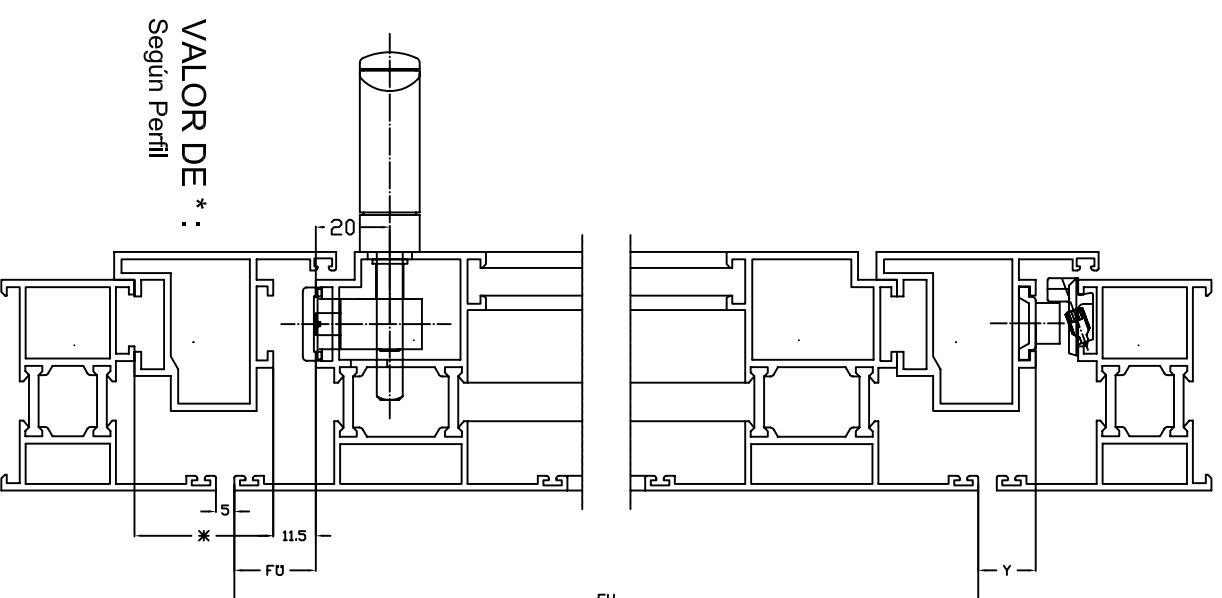
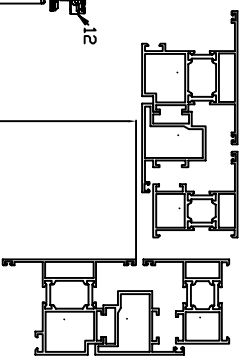
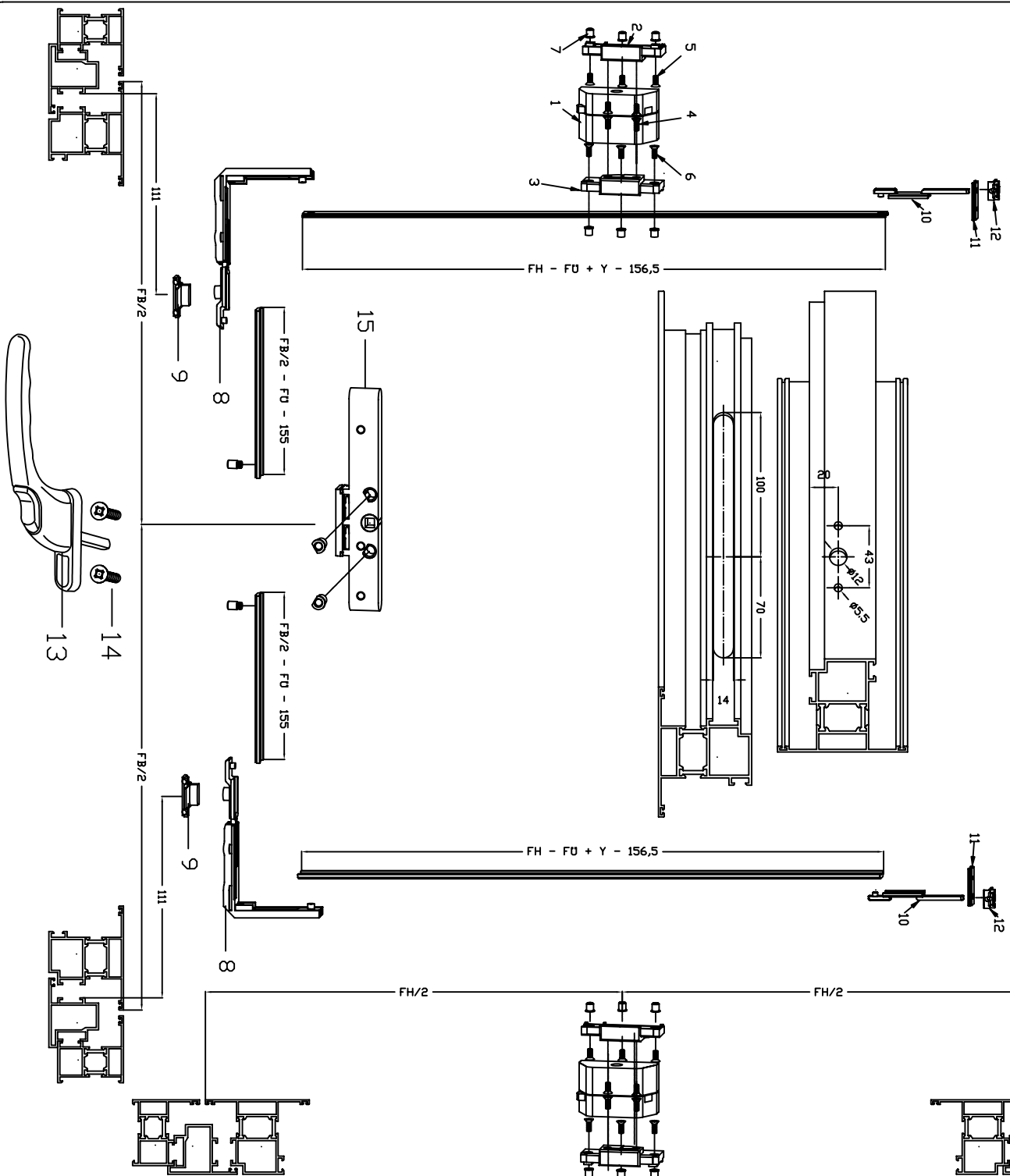
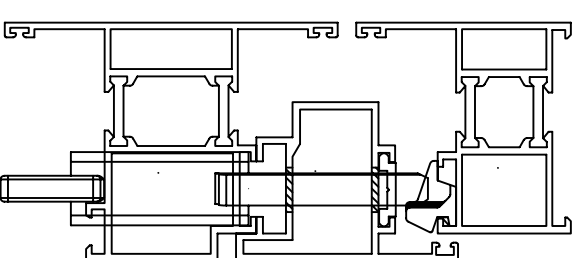


NOTA: Usar siempre pletina de aluminio



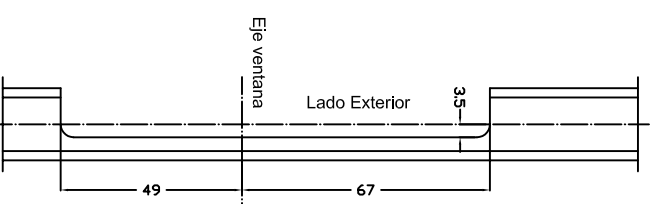
VALOR DE * :
Según Perfil

DETALLE DEL PASO DE LA BAYONETA A TRAVES DE LA BATIENTE

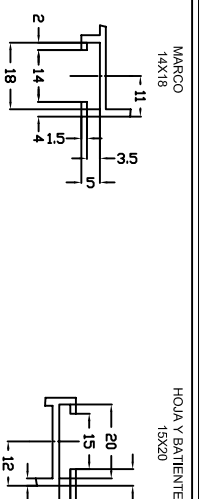
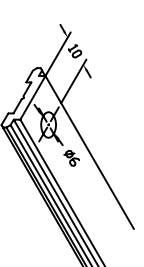


Para el paso de la bayoneta a través de la batiente se debe realizar un taladro de diámetro 12 mm

MECANIZADO SOBRE LA PLETINA EN LA ZONA DE LOS PIVOTES



TROQUELADO DE LA PLETINA

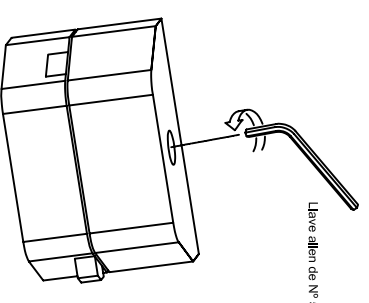


NOTAS IMPORTANTES:

- En ventanas basculantes con pivote 515 de eje de giro horizontal (en edificios públicos, escuelas, hospitales, hoteles, etc...) **Es obligatorio colocar el limitador de apertura G-12952-14-0-1, limitando la apertura de hoja a un ángulo inferior a 25°.**
- Las medidas máximas de ventana deben ser **determinadas por el fabricante del perfil.**
- Los pesos máximos de la hoja dependerán del espesor y calidad del perfil de aluminio y del sistema de fijación de los pivotes, o los calces de los pivotes a dicho perfil.
- En el caso de colocar persiana interna en el vidrio **consultar obligatoriamente** la aplicación de los pivotes.

Para mas información consultar a PROCOMSA

REGULACIÓN EN DUREZA DE GIRO



Llave allen de N°5

POS.	DESCRIPCIÓN	REFERENCIA	UDS.
15	Caja de manilla	A-6220-00-0-0	1
14	Tornillo para manilla M3x35	B-13235-35	2
13	Manilla Blanco	0139601	1
	Manilla Negro	0139606	
12	Manilla Plata	01396028	1
	Cerradores de Bayoneta	G-19858-01-0-1	2
11	Guía de bayoneta	0-2585-00-0-0	2
10	Bayoneta	0-2485-00-0-0	2
9	Cerradores (Ranura batiente 15/20)	G-12907-00-0-1	2
8	Angulo de resorte	E-24529-00-0-1	2
7	Tuerca tornasable M5	037125-007	12
6	Tornillo de sujeción del calce a la hoja	E-16248-50-0-0	6
5	Tornillo de sujeción del calce al marco	E-16245-25-0-0	6
4	Tornillo de sujeción pivote al calce	0-2417-16-0-0	8
3	Calce de pivote Hoja	Según Perfil	2
2	Calce de pivote Marco	Según Perfil	2
1	Par de pivotes 515 (en zamac lacado)	G-12029-00-0-1	1 par

Peso bastidor máx. 130 Kgr.
FH = Altura de hoja
FB = Ancho de hoja
Medidas máximas y mínimas según perfil
Colores:
7T => Blanco (Ral 9010)
1 => Plata
6 => Negro

Fecha	Nombre
Dibujado 02/07/07	Joseba Villalabaila
Modifi:	
Escala	
SE	Herraje basculante con eje de giro horizontal 4 puntos Pivote 515



E1-00005-JV

AutoCAD