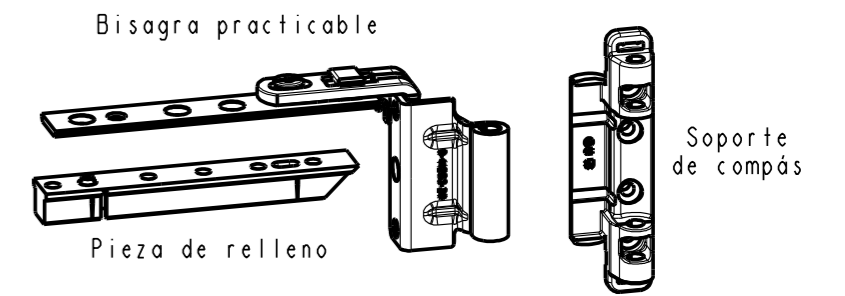
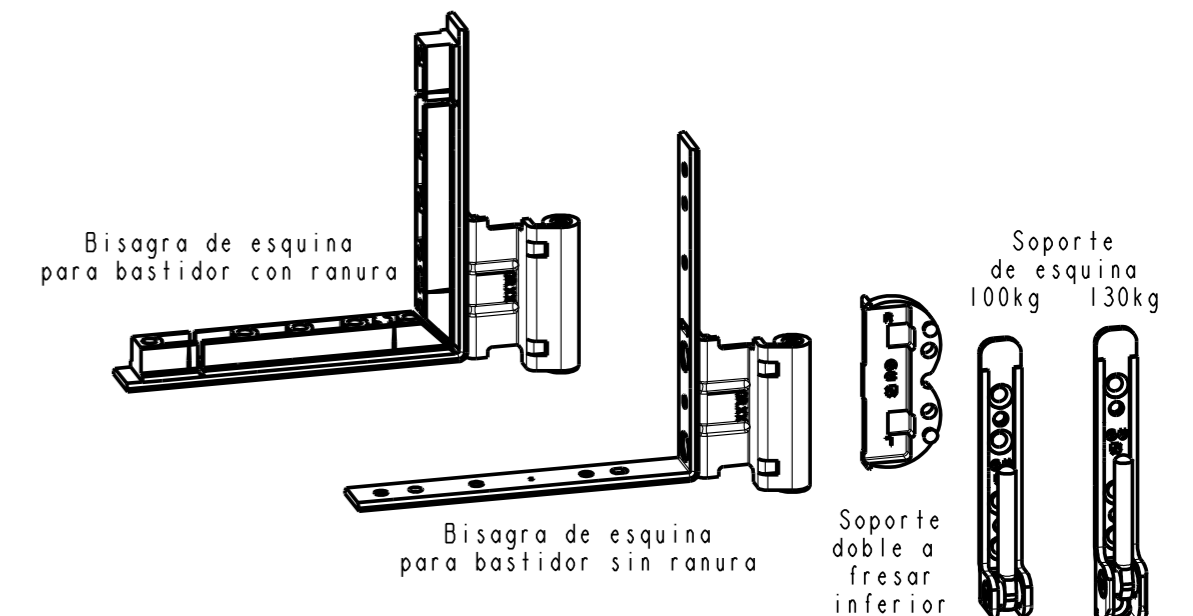
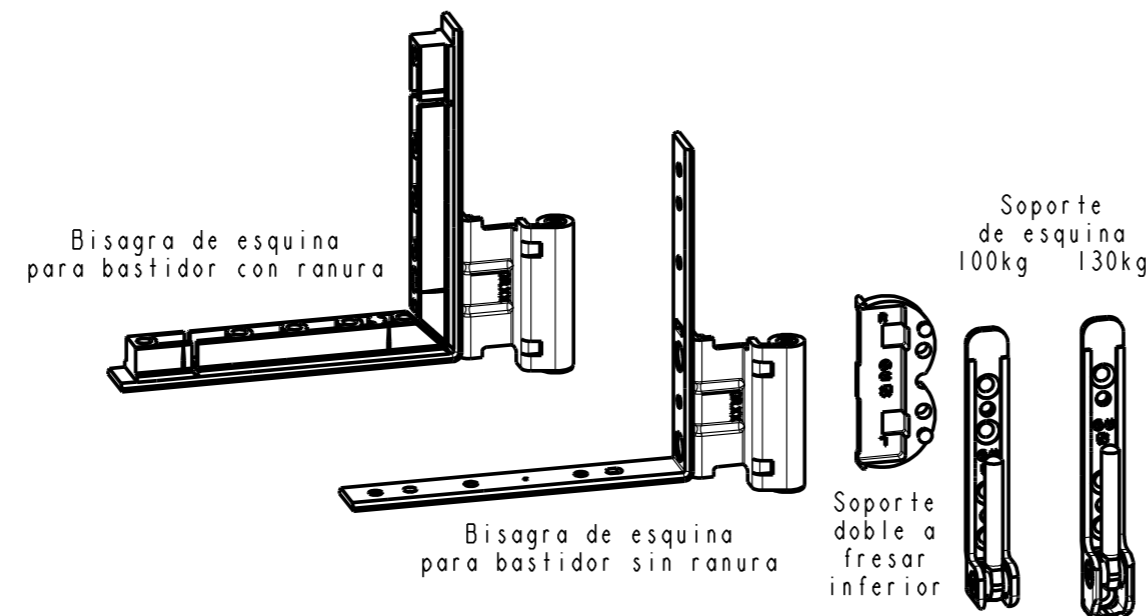
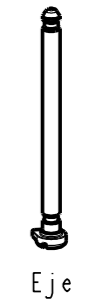
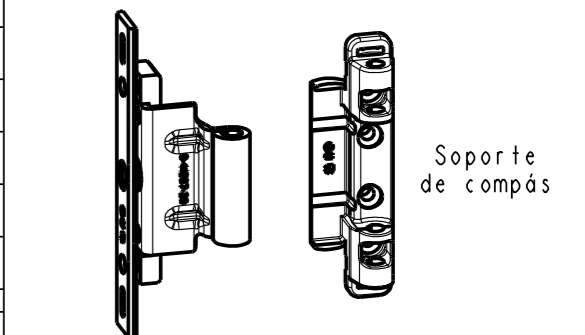
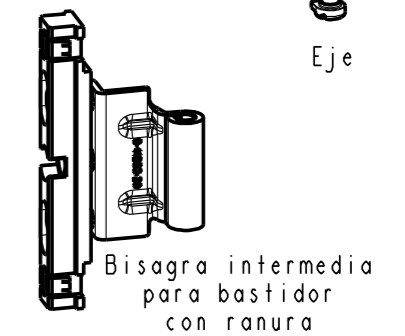
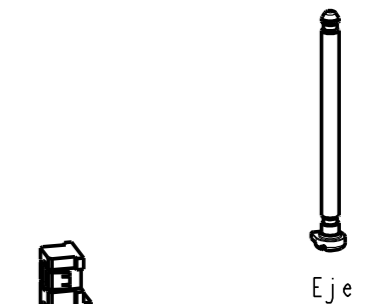


Lado de bisagras UNI-JET M 6/12 Herraje oscilo-batiente				para bastidor sin ranura	para bastidor con ranura
Brazo de compás ranura 9 mm					
Anchura de rebajo del bastidor FFB	400 - 500	Brazo de compás	ranura 9	6-31483-**-R/L	
	501 - 750	Brazo de compás	ranura 9	6-31484-**-R/L	
	751 - 1200	Brazo de compás	ranura 9	6-31485-**-R/L	
	1201 - 1600	Brazo de compás	ranura 9	6-31486-**-R/L	
Brazo de compás ranura 13 mm					
Anchura de rebajo del bastidor FFB	400 - 500	Brazo de compás	ranura 13	6-31683-**-R/L	
	501 - 750	Brazo de compás	ranura 13	6-31684-**-R/L	
	751 - 1200	Brazo de compás	ranura 13	6-31685-**-R/L	
	1201 - 1600	Brazo de compás	ranura 13	6-31686-**-R/L	
Soporte de compás				6-31912-**-0	
Soporte de esquina					
Bisagra de esquina ranura 9				6-30682-**-R/L	6-30681-**-R/L
Bisagra de esquina ranura 13				6-32463-**-R/L	6-32462-**-R/L
Soporte de esquina hasta 100kg				6-28926-00-0	
Soporte de esquina hasta 130kg				6-29070-00-0	
Soporte doble a fresar inferior				9-37919-**-0	
** Tamaño según anchura de solapa del bastidor 18, 20					



Lado de bisagras UNI-JET M 6/12 Herraje practicable			para bastidor sin ranura	para bastidor con ranura
Bisagra practicable				
Bisagra practicable ranura 9			6-31477-**-0	
Pieza de relleno			-	9-29533-00-0
Bisagra practicable ranura 13			6-31688-**-0	
Pieza de relleno			-	9-29533-00-0
Soporte de compás			6-31912-**-0	
Soporte de esquina				
Bisagra de esquina ranura 9			6-30682-**-R/L	6-30681-**-R/L
Bisagra de esquina ranura 13			6-32463-**-R/L	6-32462-**-R/L
Soporte de esquina hasta 100kg			6-28926-00-0	
Soporte de esquina hasta 130kg			6-29070-00-0	
Soporte doble a fresar inferior			9-37919-**-0	
Bisagra intermedia (lado bisagras) desde FFH 751				
Bisagra intermedia ranura 9			6-31479-**-0	6-31480-**-0
Bisagra intermedia ranura 13			6-31679-**-0	6-31681-**-0
Soporte de compás			6-31912-**-0	
** Tamaño según anchura de solapa del bastidor 18, 20				



Recubrimiento Bisagra de esquina

Recubrimiento Soporte de compás

Recubrimiento Soporte de esquina 100kg

Recubrimiento Soporte de esquina 130kg

Recubrimiento bisagra de compás

Relleno de ranura 100mm 8-00815

Bisagra de esquina con freno (para bastidor con ranura)

Ranura 9 6-29227-**-R/L
Ranura 13 6-32472-**-R/L

Bisagra de esquina con freno (para bastidor sin ranura)

Ranura 9 6-28838-**-R/L
Ranura 13 6-32473-**-R/L

blanco 9-37725-00-R/L-7
marrón 9-37725-00-R/L-5

blanco 9-41653-00-0-7
marrón 9-41653-00-0-5

blanco 9-42680-00-0-7
marrón 9-42680-00-0-5

blanco 9-35461-00-0-7
marrón 9-35461-00-0-5

blanco 9-37770-00-0-7
marrón 9-37770-00-0-5

UNI-JET M 6/12 Lado de bisagras oscilo-batiente
UNI-JET M 6/12 Lado de bisagras practicable

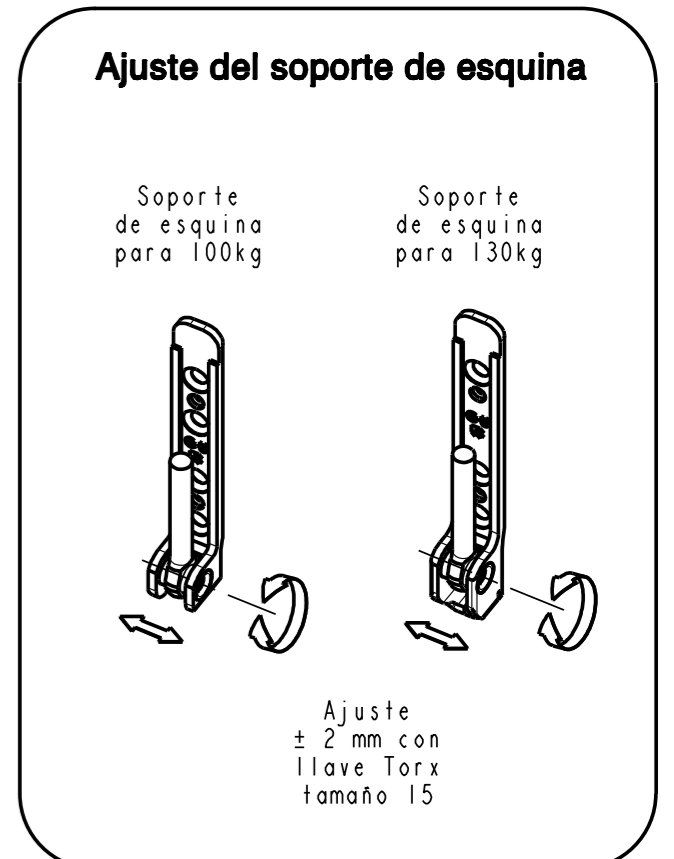
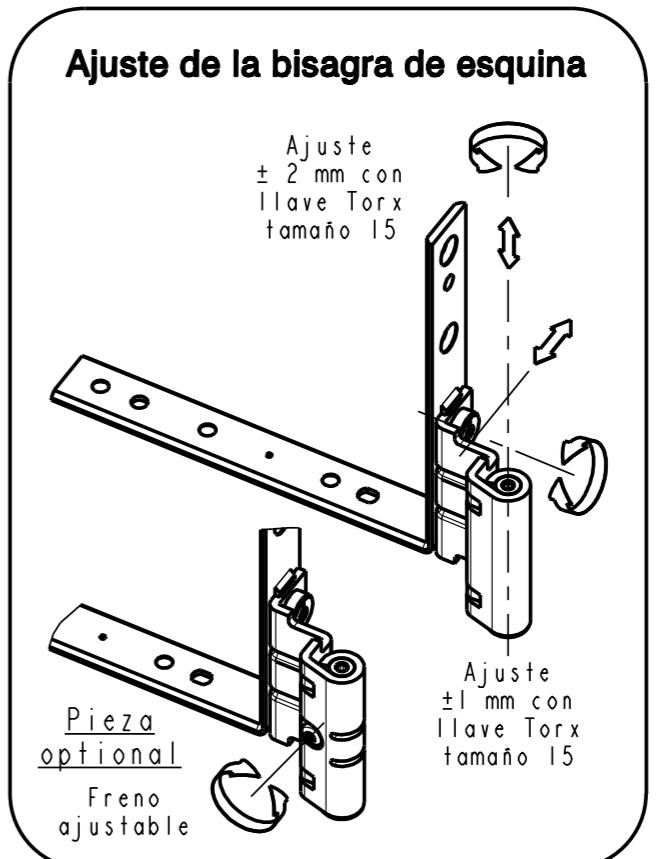
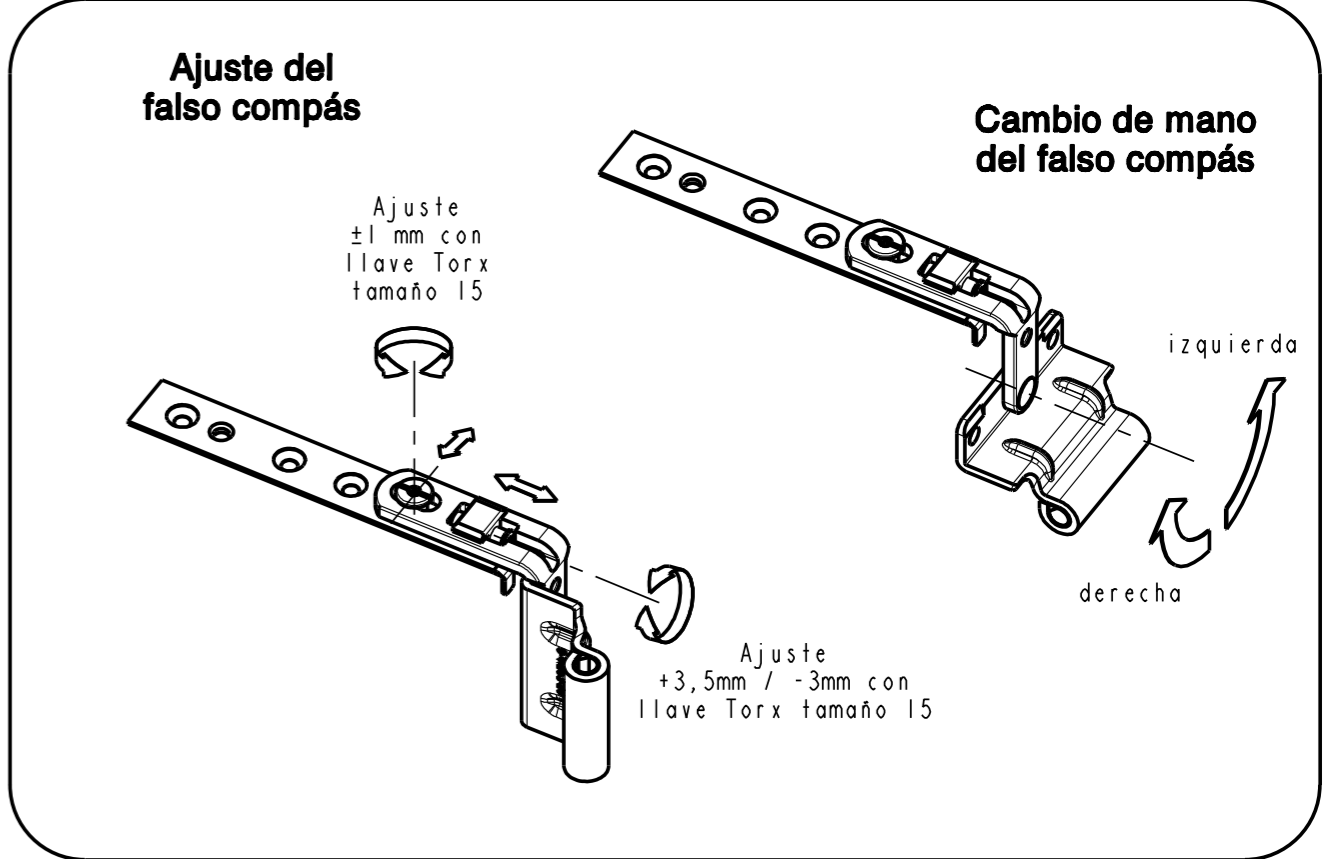
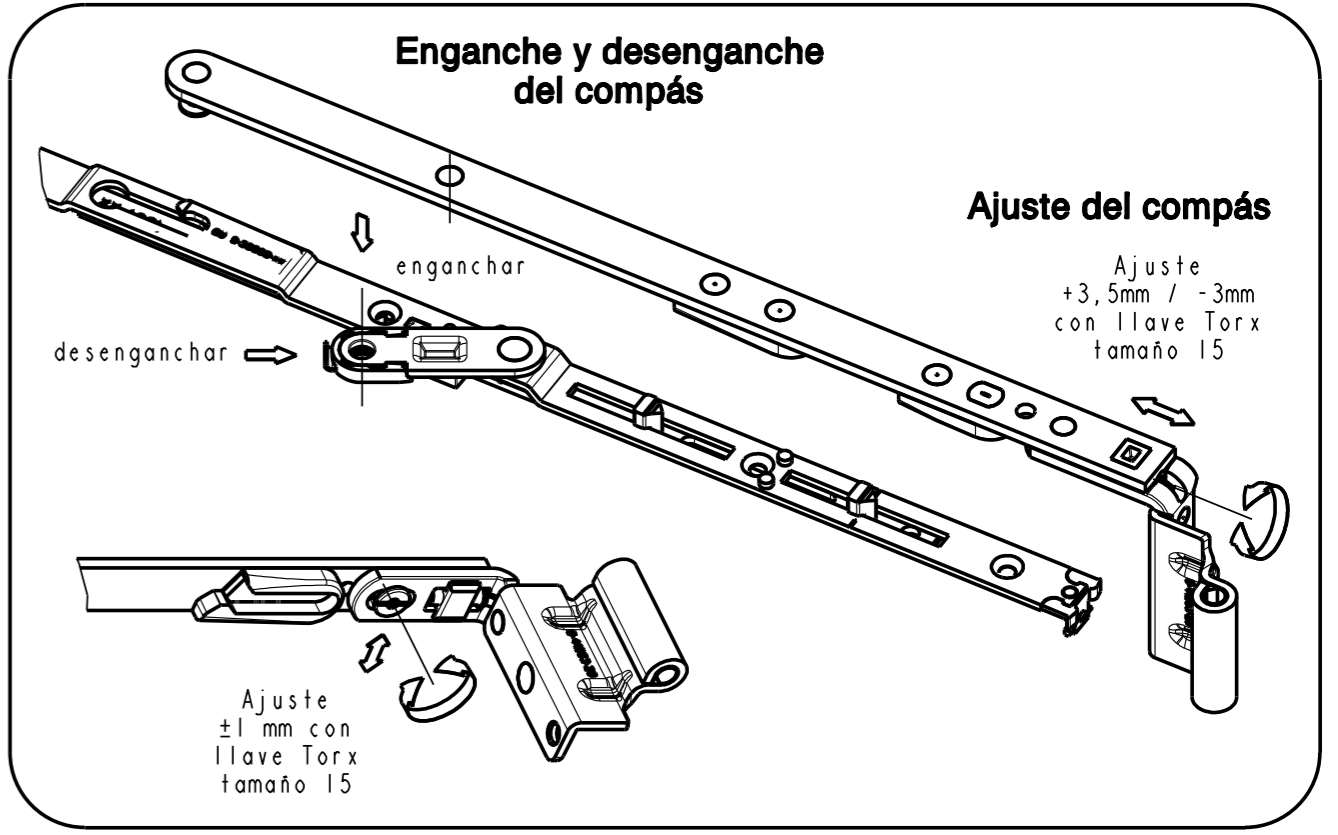
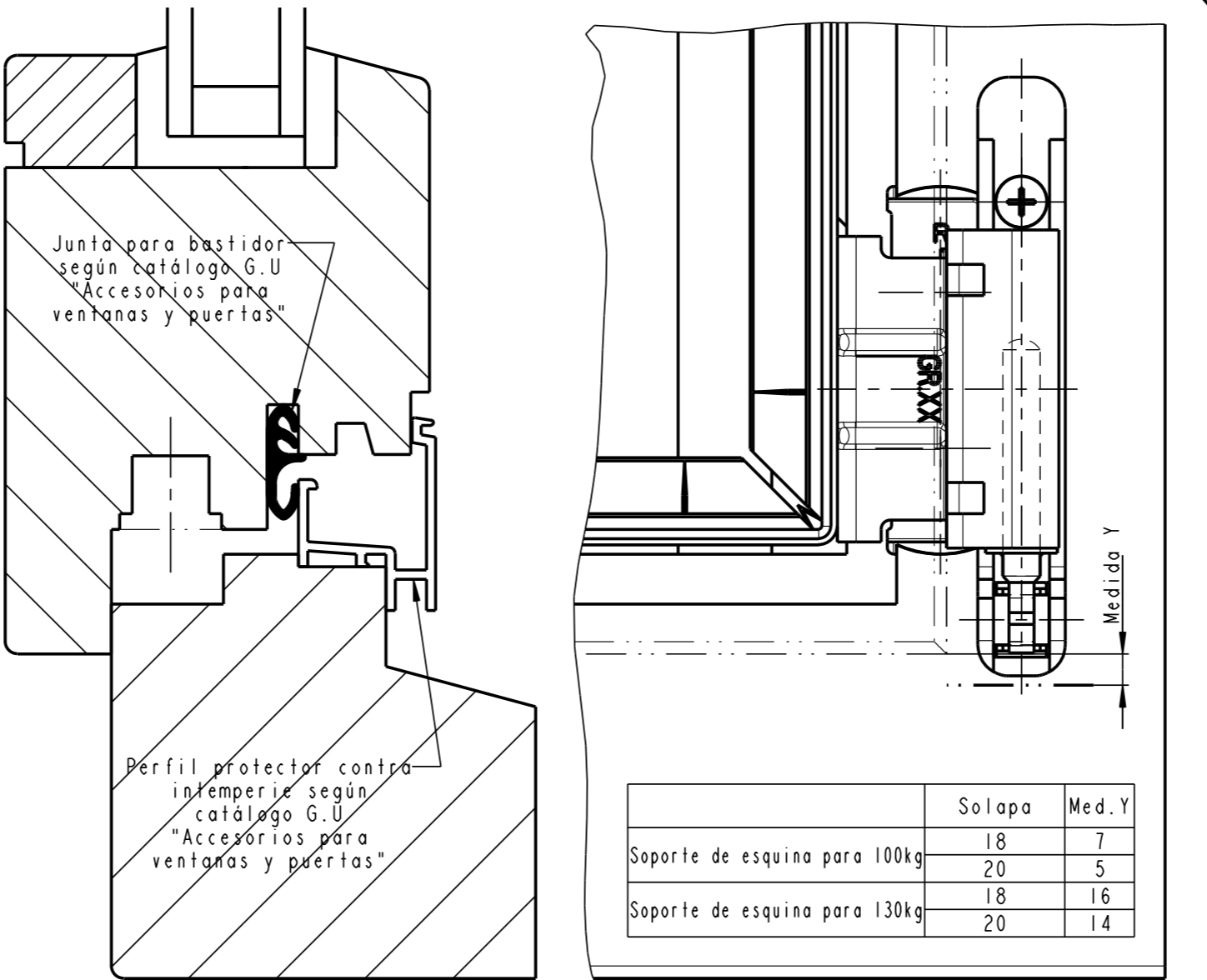
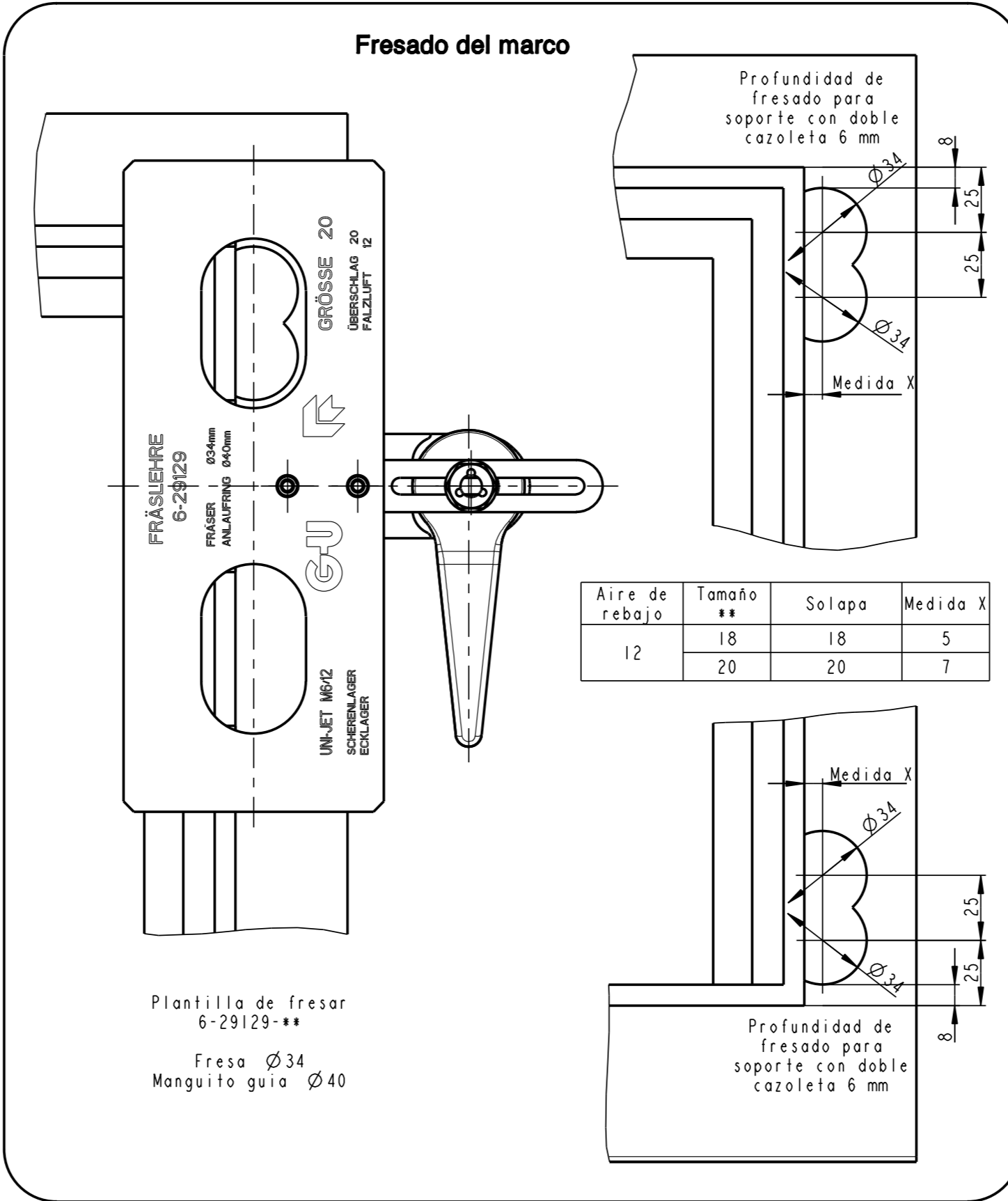
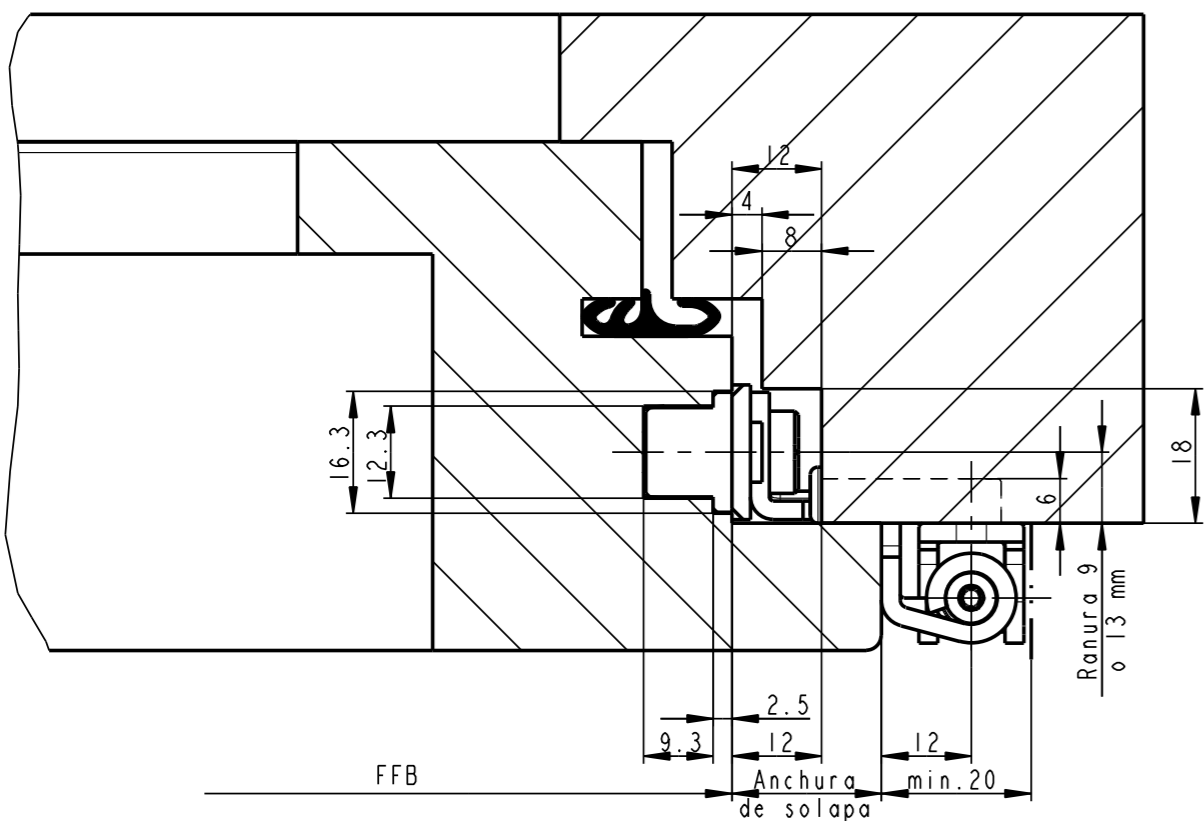
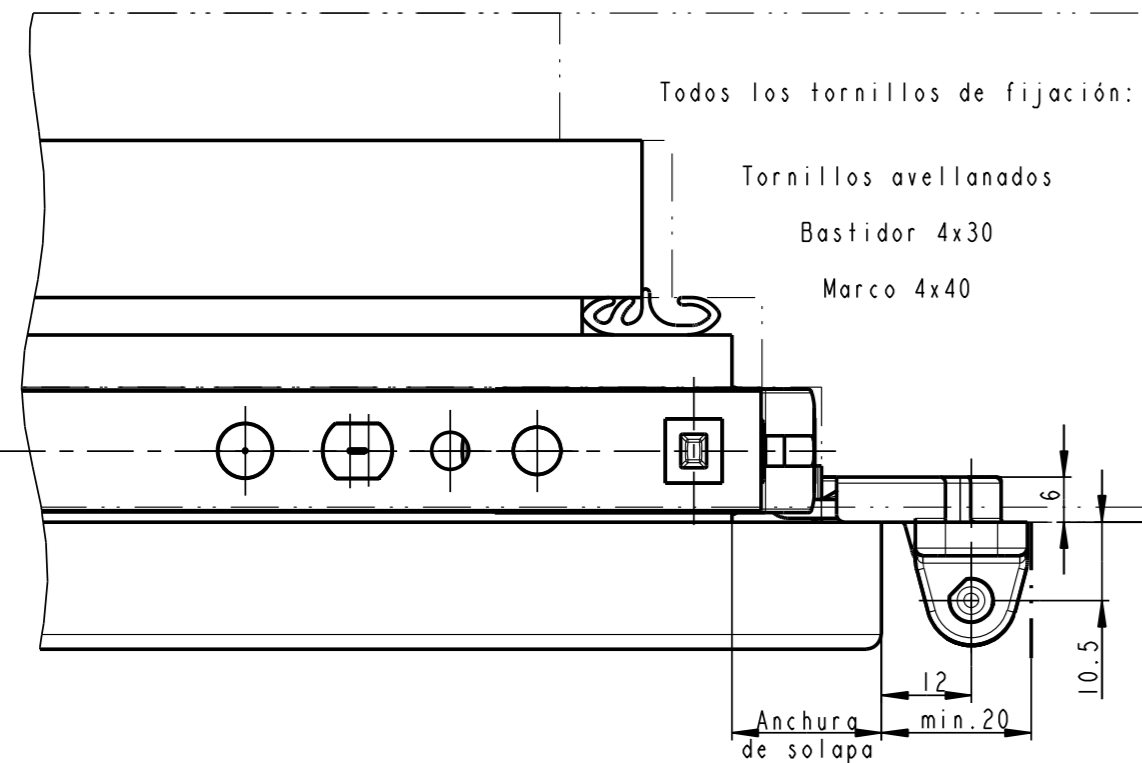
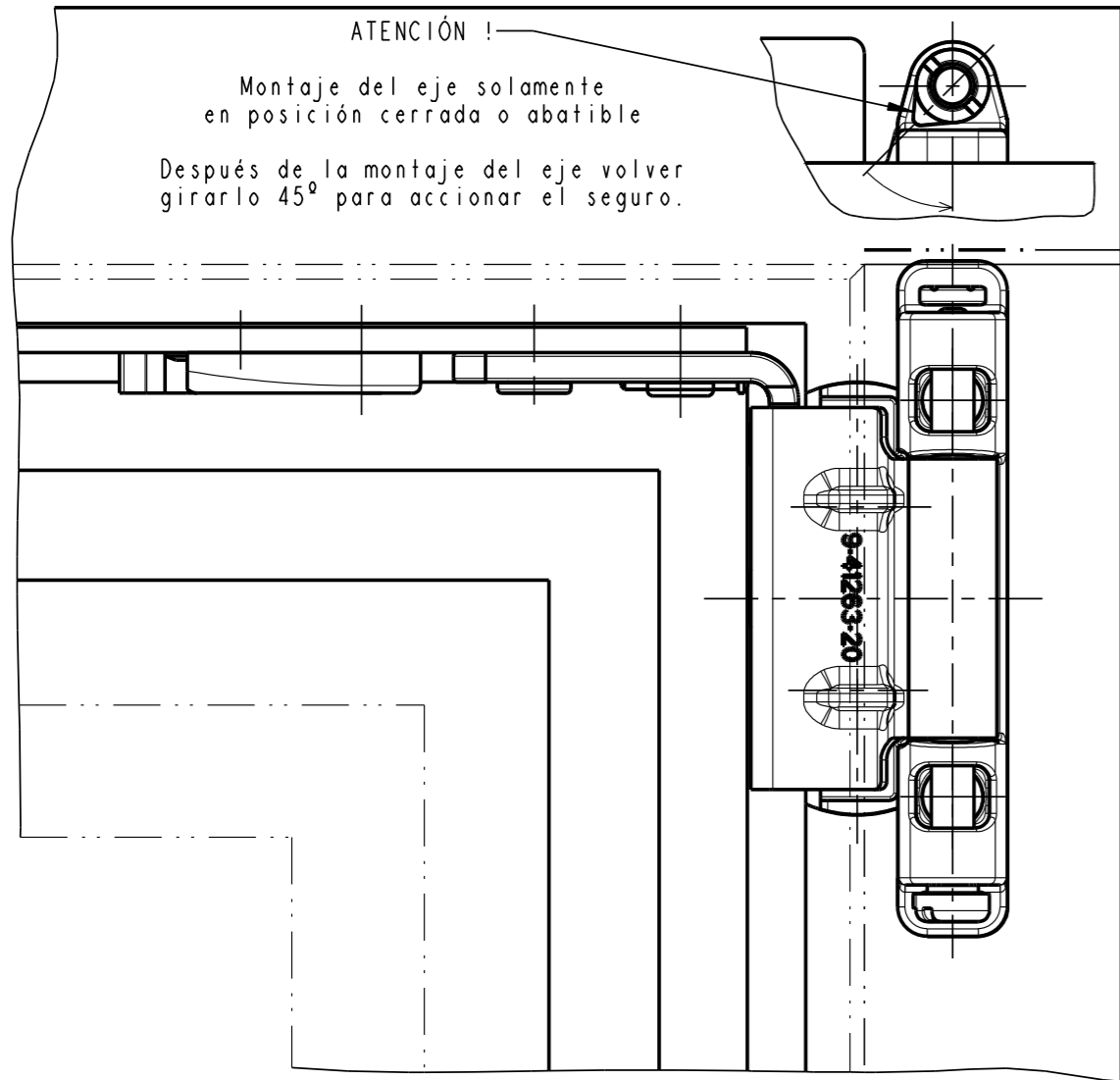
Peso máx. de bastidor 130kg

Nota:
Es necesario tener en cuenta la información de cada producto (según catálogos de GU)

Datos necesarios para el pedido:
Anchura de rebajo del bastidor FFB
Altura de rebajo del bastidor FFH
Piezas opcionales
Sistema de perfiles
Montaje DIN izquierda o DIN derecha

Este plano representa tan solo una posibilidad de montaje o ejecución, no aconsejada de manera especial, no derivandose de su uso o utilización, obligación, compromiso o derecho alguno ni para terceros ni para compradores del producto.

Description Lado de bisagras UNI-JET M 6/12 Herraje oscilo-batiente / Herraje practicable Ranura 9 mm y 13 mm		Scale		Drawing No.		FDR-MAT	
GU GRETSCH-UNITAS GMBH BAUBESCHLÄGE		copy rights reserved		E-44327-DC		2	
D-71252 DITZINGEN		Replacement for		Modification 1.		Sheet 1/2	



Description
Lado de bisagras UNI-JET M 6/12
Herraje oscilo-batiente / Herraje practicable
Ranura 9 mm y 13 mm

	Solapa	Med. Y
Soporte de esquina para 100kg	18	7
	20	5
Soporte de esquina para 130kg	18	16
	20	14

GU
GRETSCH-UNITAS GMBH
BAUBESCHLÄGE

copy rights reserved

Seen	Check	Draft	Replacement for	Scale	Drawing No.	FDR-MAT
--	--	20.03.04	--	100%	E-44327-DC	2

D-71252 DITZINGEN

Modification | 1.