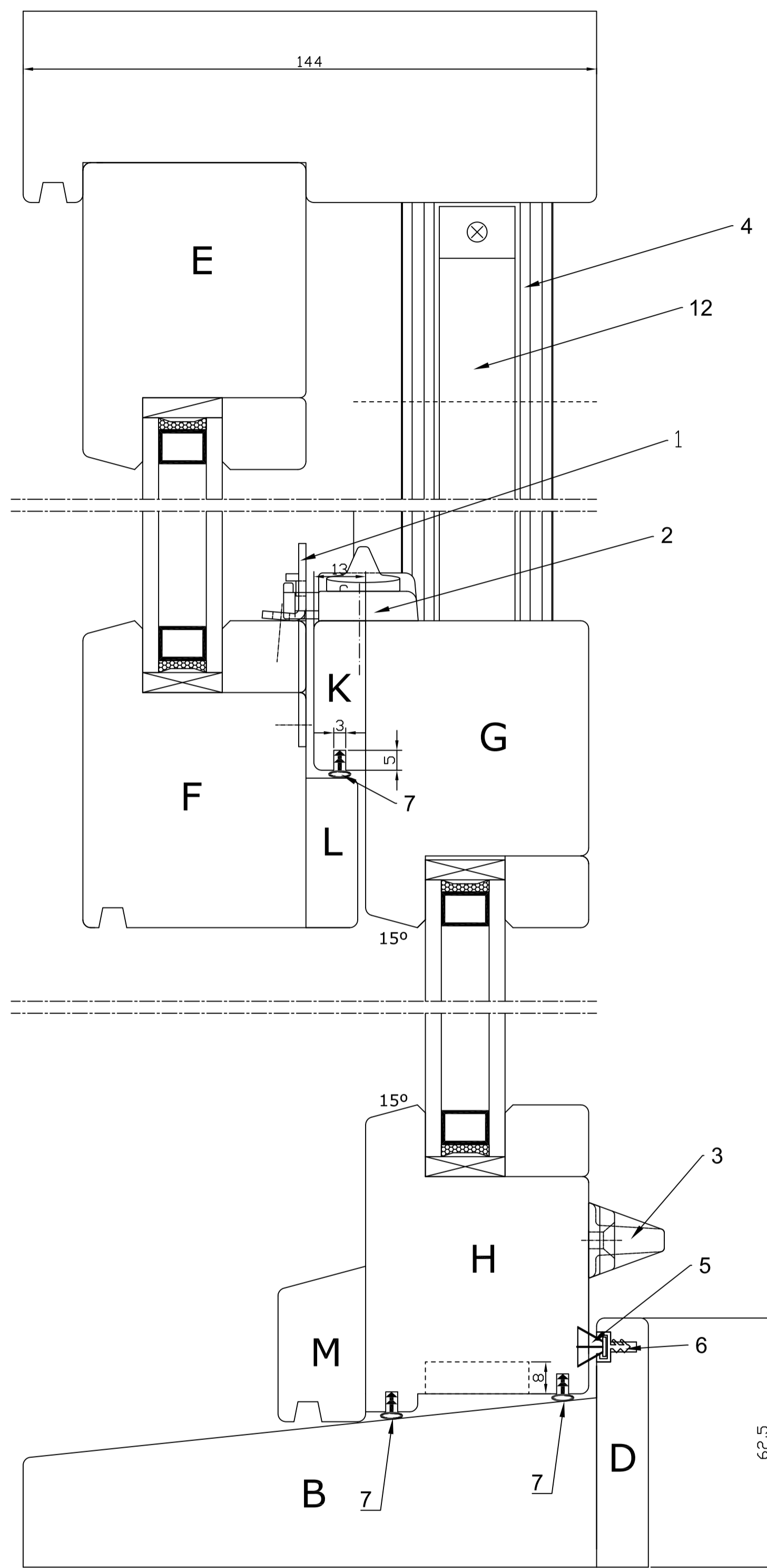
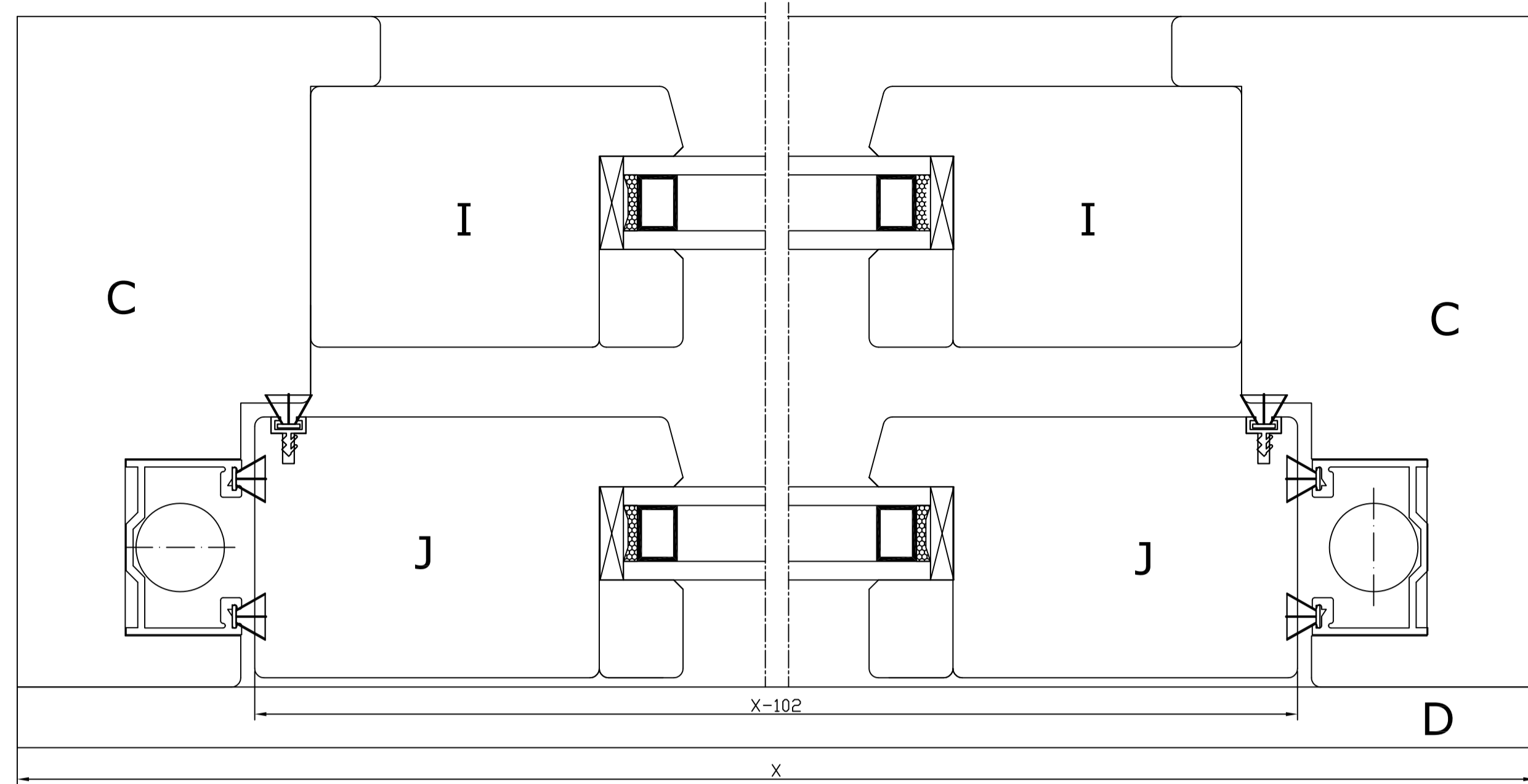
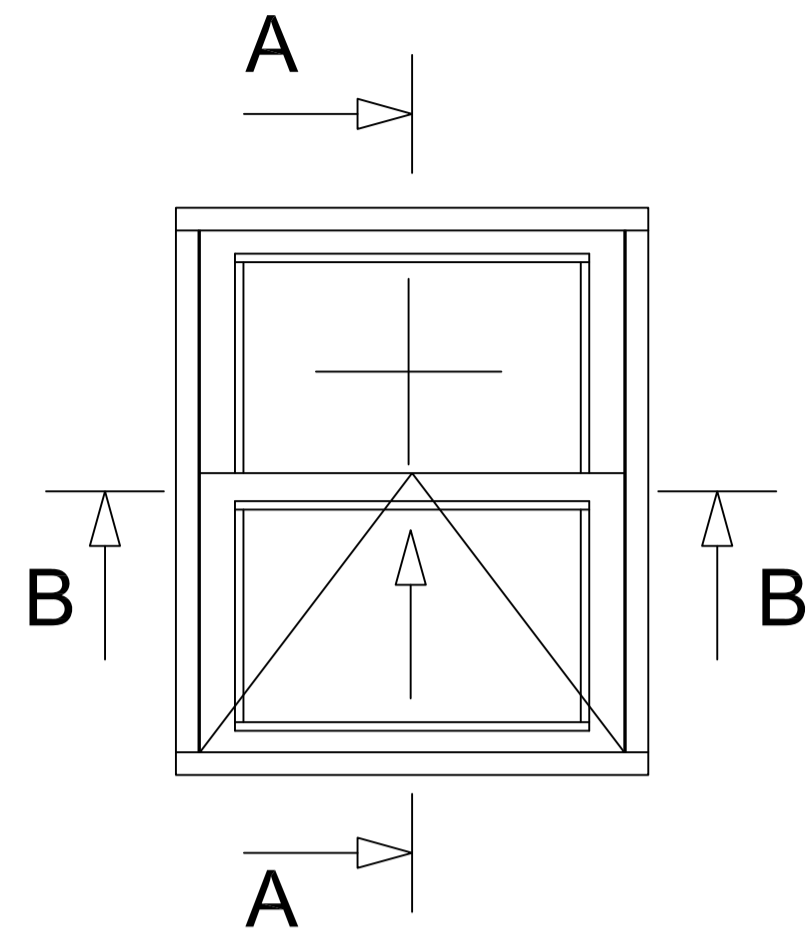


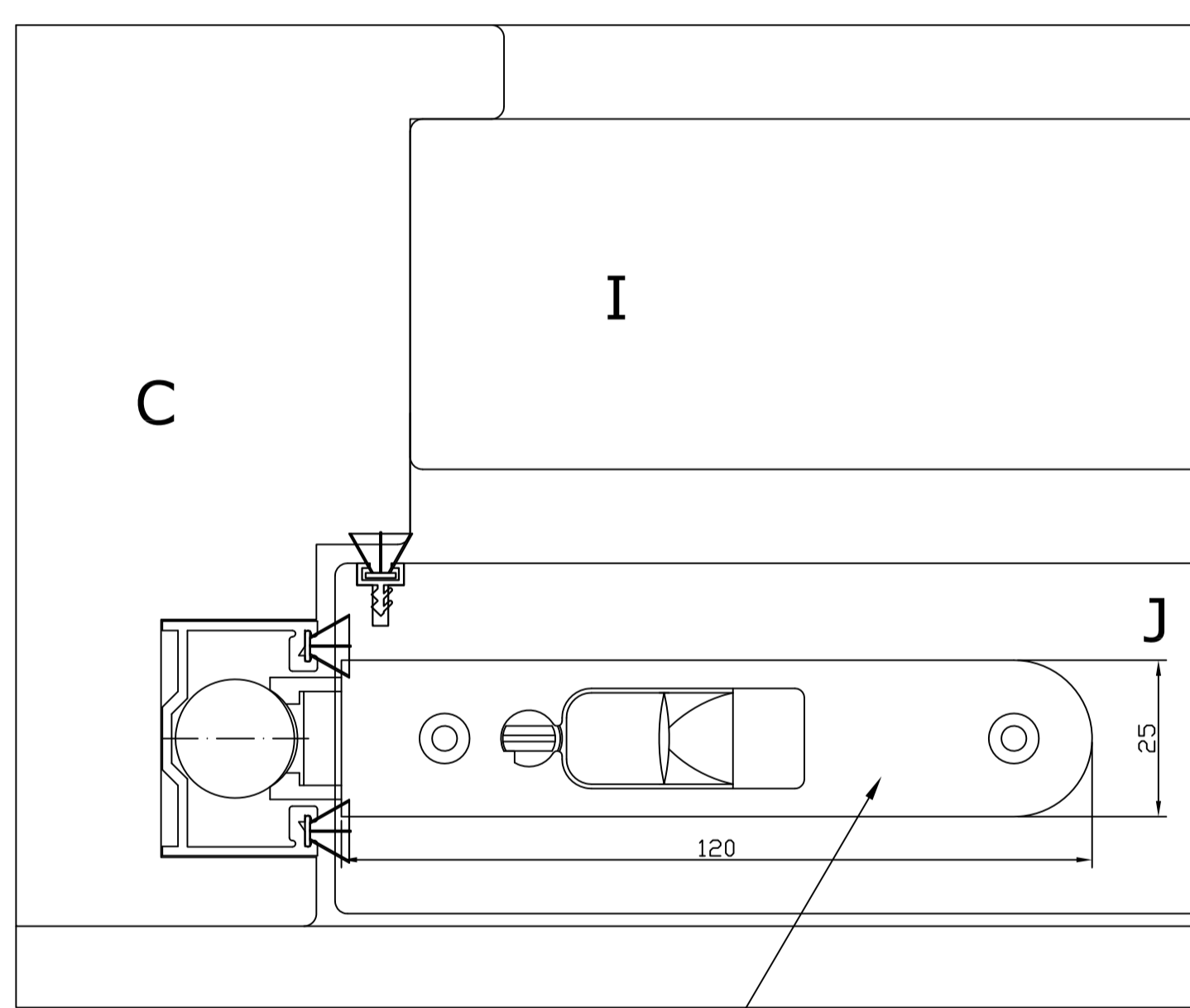
Sección vertical
A-A



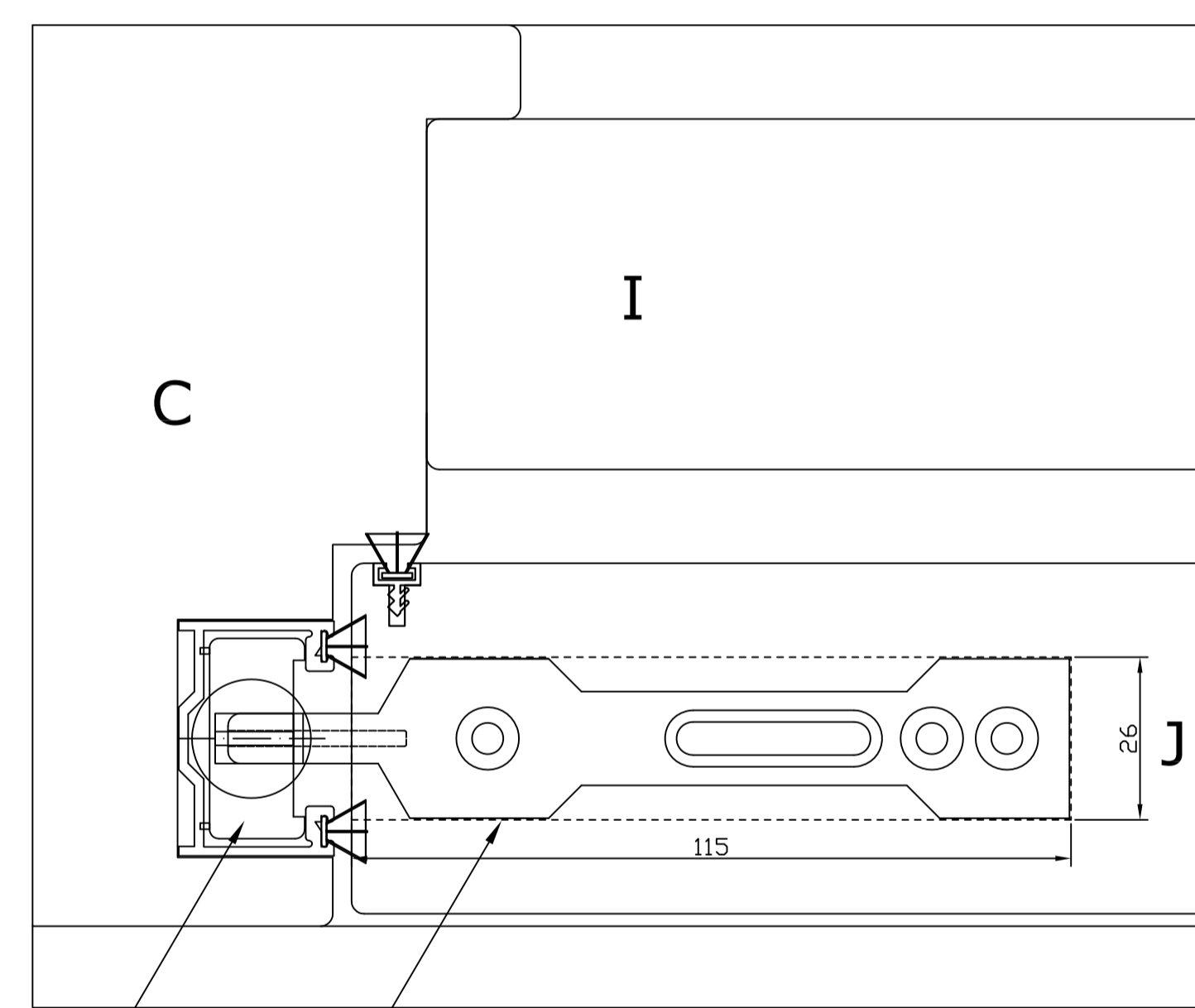
Sección horizontal
B-B



Detalle colocación cierre lateral



Detalle colocación barra giratoria

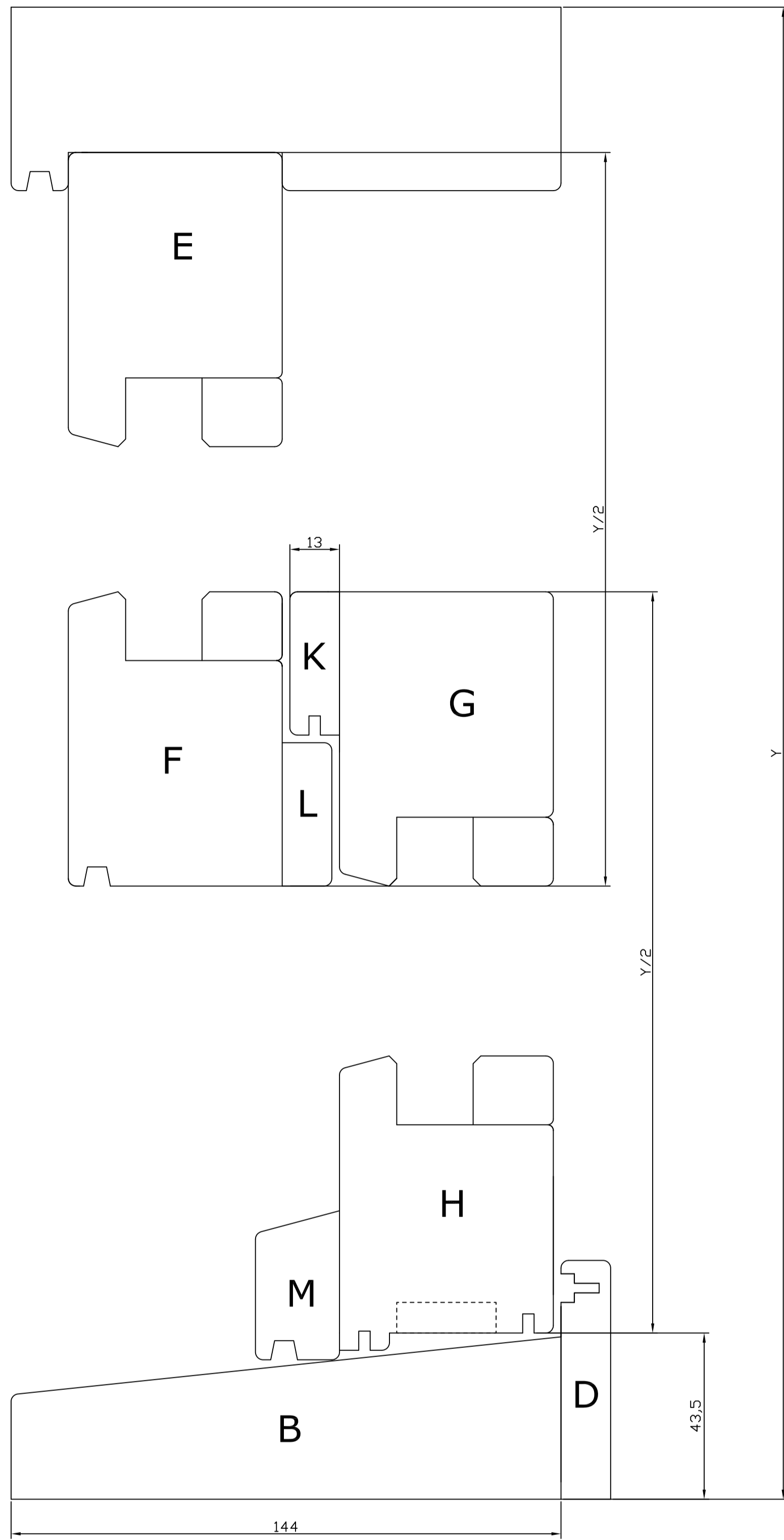


Máximo Peso de Hoja 50 kg

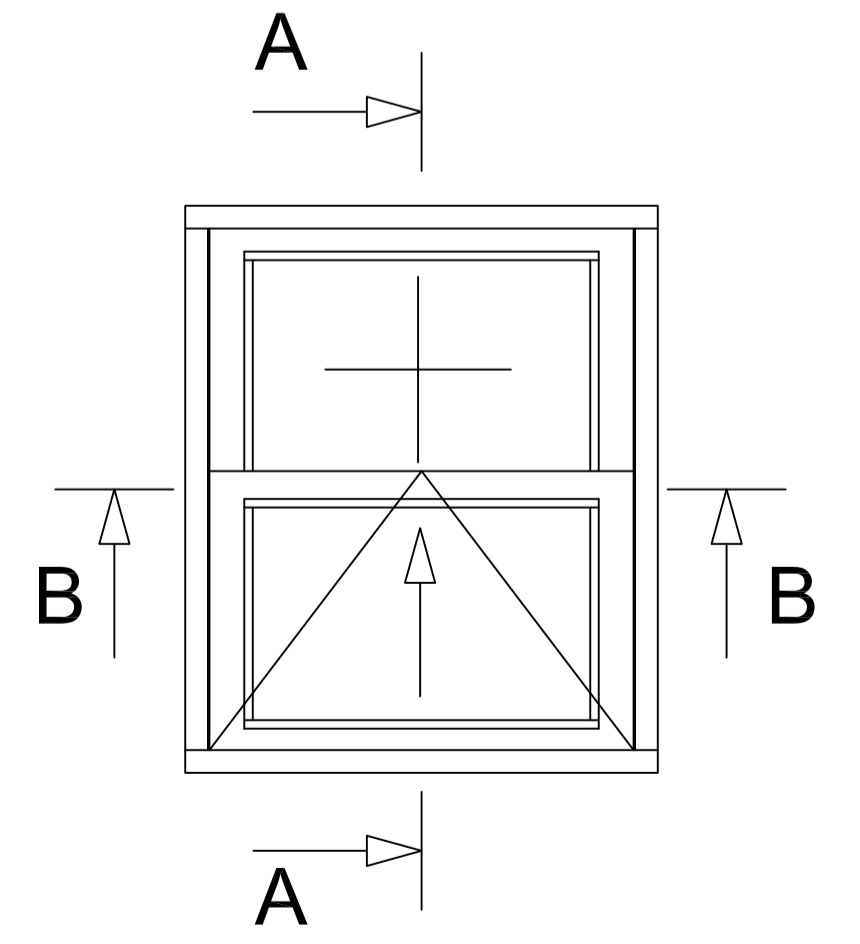
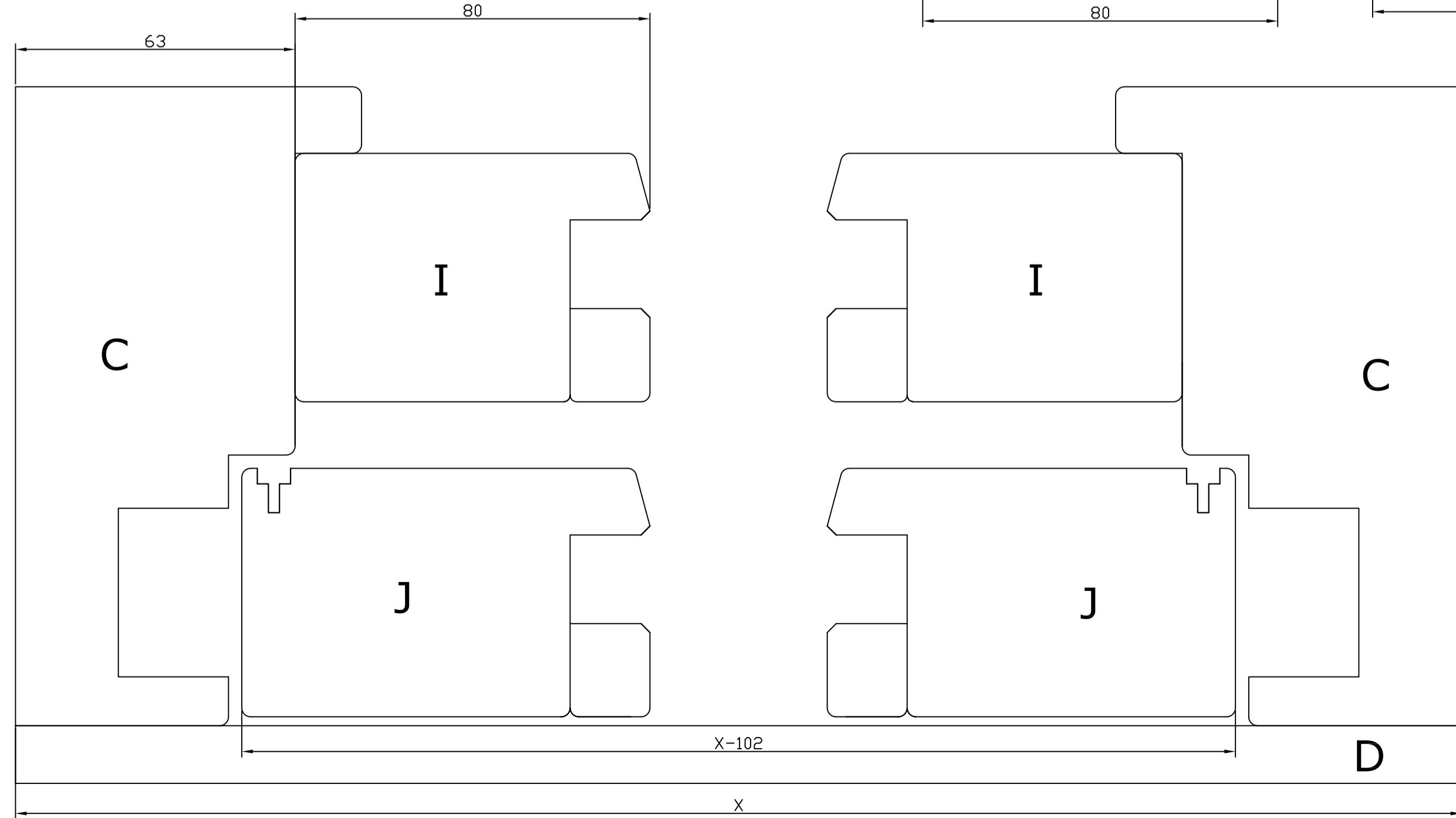
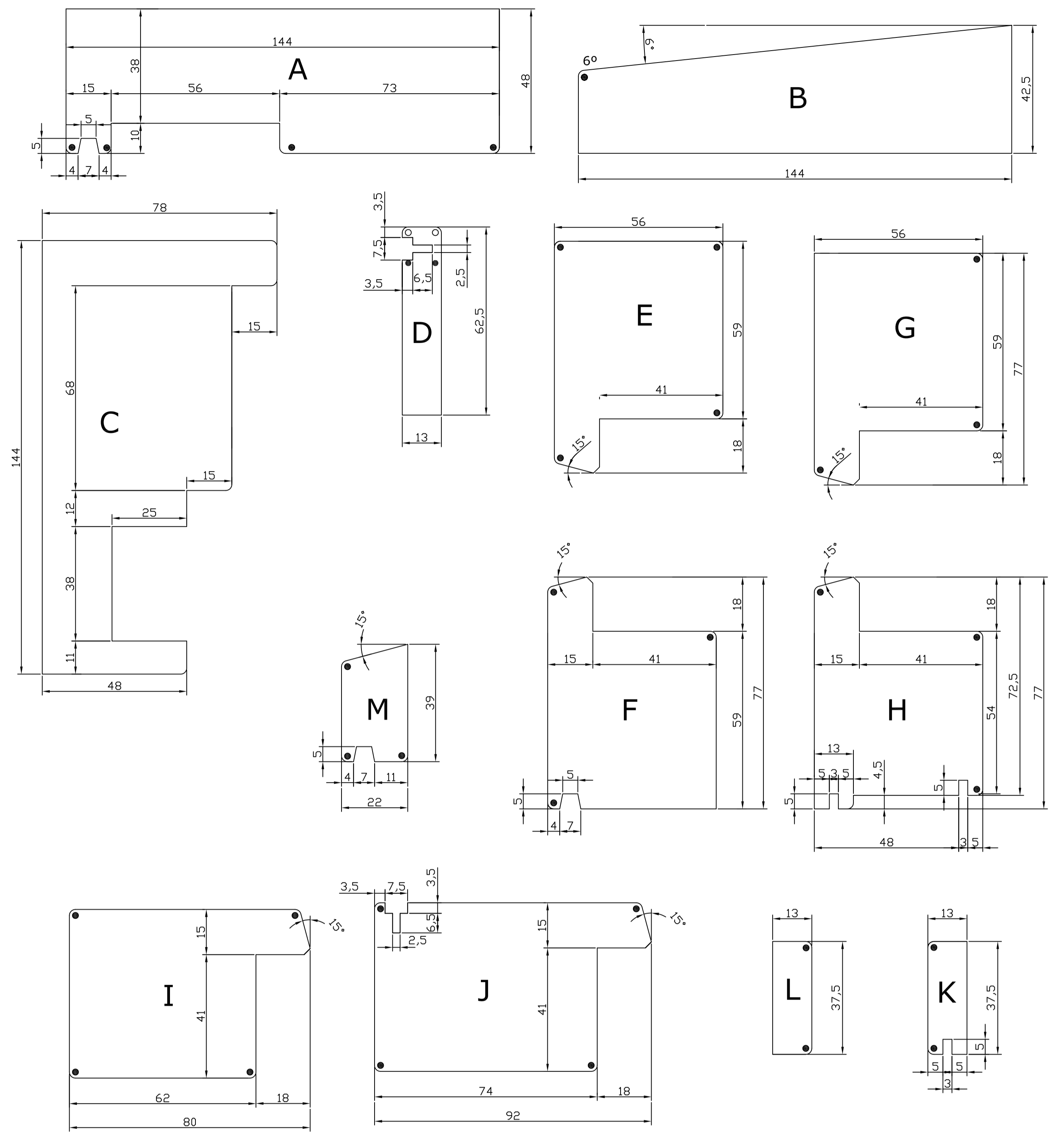
POSICION	DENOMINACION	REF. NEGRO	REF. BLANCO
1	CHAPA DE CIERRE	UK444PCM9005	UK444W
2	CIERRE	9400B	9400W
3	TIRADOR	AS-7761-NEGRO	AS-7761
4	GUIA DE ALUMINIO	MK3-MARRON-3M	MK3-BLANCO-3M
5	BURLETE		B5/H7
6	SOPORTE DE BURLETE		BH290
7	GOMA TUBULAR		O-PR7
8	CIERRE LATERAL	UK-150-NEGRO	UK-150-BLANCO
9	BARRA GIRATORIA		UK-122
10	ALMOHADILLA		UK-122
11	ESPUMA CORTAVIENTOS		UK-793
12	MUELLES		ESB**TL (4 a 40 Kg) ESC**TL (40,5 a 46,5 Kg)

** Según tamaño de ventana. Los muelles a partir de 46,5 Kg. hasta 50 Kg. son especiales.
Opcionalmente se pueden colocar retedores en la hoja inferior pero no son compatibles con la espuma cortavientos UK-793

Fecha	Nombre	Logo: PROCOMSA
Dibujado: 9.12.10	Iván Muñoz	
Modifi:		
Escala	DENOMINACION: Guillotina 1 hoja deslizante y abatible	E1-00030-IM
%	Secciones y herraje	AutoCAD



- : Radios de 2 mm.
- A** : 1 Ud. (L= X)
- B** : 1 Ud. (L= X)
- C** : 2 Uds. (L= Y)aprox
- D** : 1 Ud. (L= X)
- E** : 1 Ud. (L= X-126)
- F** : 1 Ud. (L= X-126)
- G** : 1 Ud. (L= X-102)
- H** : 1 Ud. (L= X-102)
- I** : 2 Uds. (L= Y/2)
- J** : 2 Uds. (L= Y/2)
- K** : 1 Ud. (L= X-132)
- L** : 1 Ud. (L= X-126)
- M** : 1 Ud. (L= X-132)



	Fecha	Nombre	
Dibujado	9.12.10	Iván Muñoz	
Modifi:			
Escala	DENOMINACION		Guillotina 1 hoja deslizante y abatible Cotas de y dimensiones
%			
			E1-00031-IM
			AutoCAD