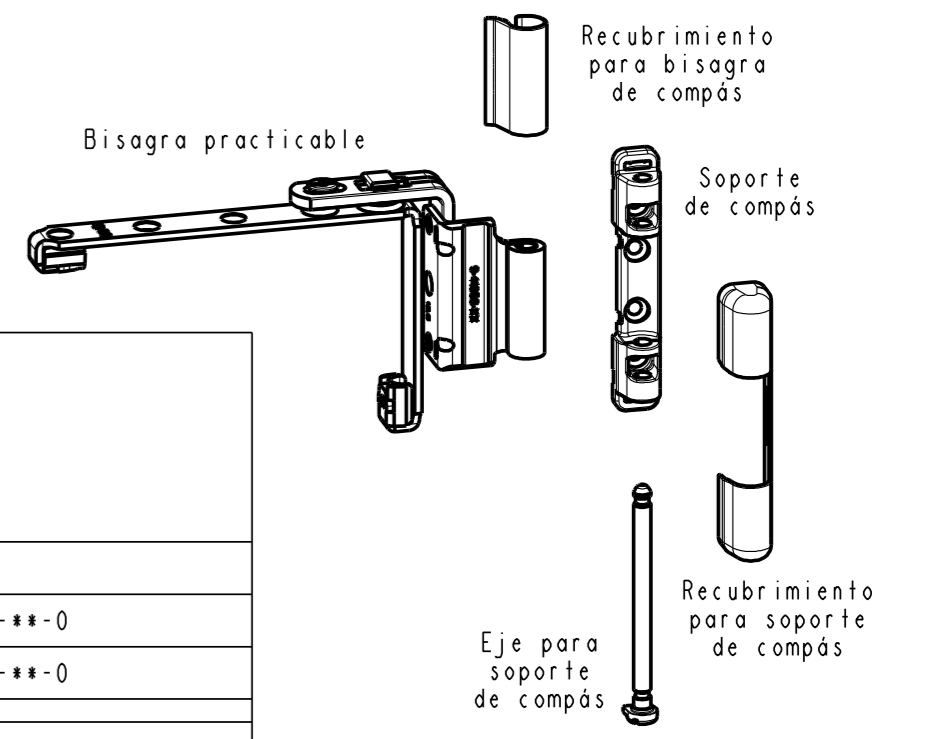
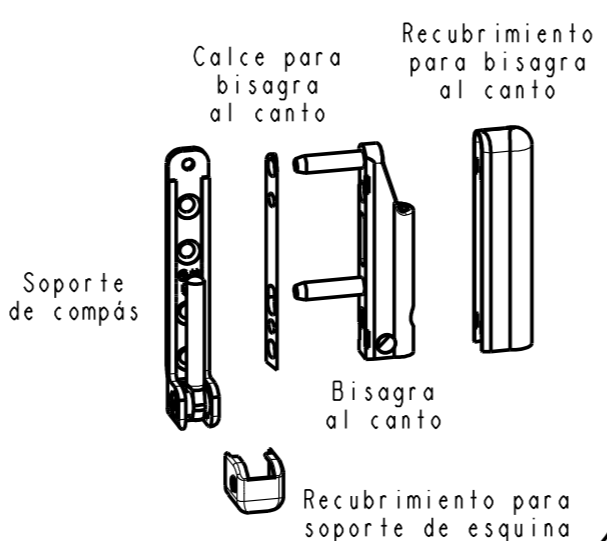


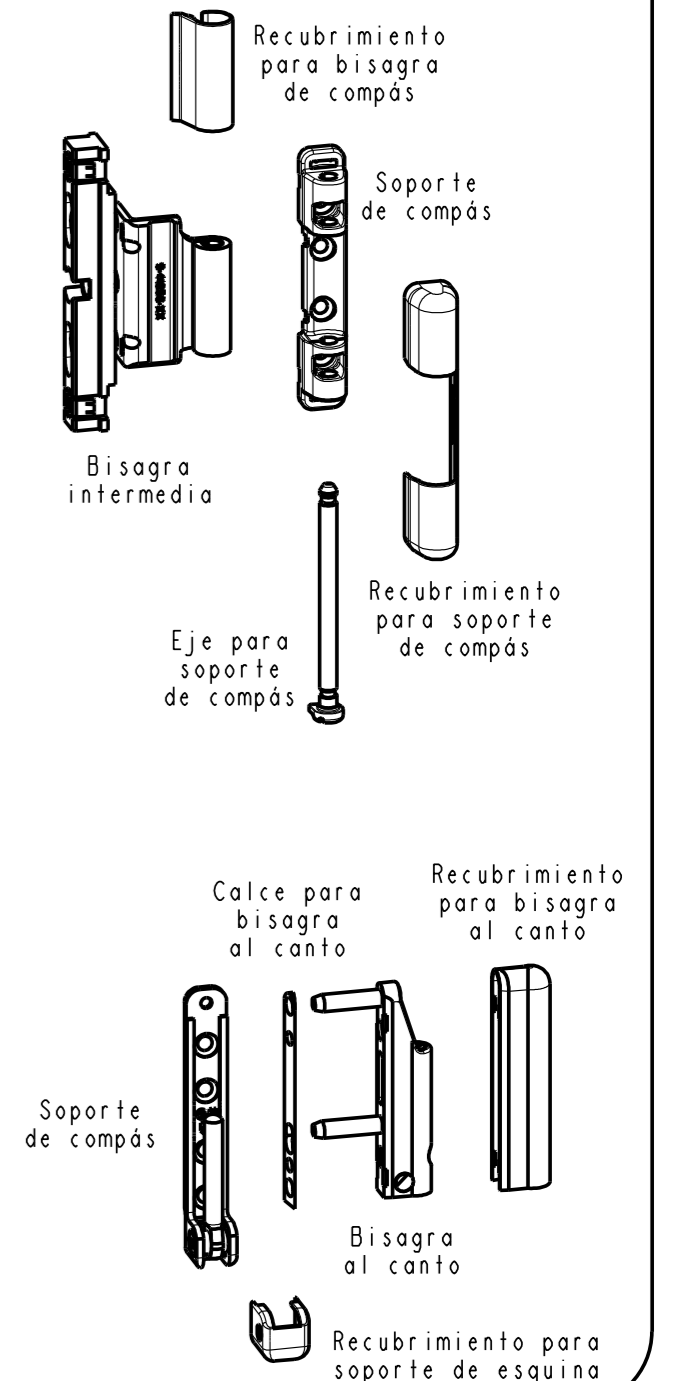
Lado de bisagras UNI-JET D  
Herraje oscilo-batiente

Brazo de Compás ranura 9			
Anchura de rebajo del bastidor FFB	280 - 500	Brazo de Compás ranura 9	6-31672-**-R/L
	501 - 750	Brazo de Compás ranura 9	6-31673-**-R/L
	751 - 1200	Brazo de Compás ranura 9	6-31674-**-R/L
	1201 - 1450	Brazo de Compás ranura 9	6-31675-**-R/L
Brazo de Compás ranura 13			
Anchura de rebajo del bastidor FFB	280 - 500	Brazo de Compás ranura 13	6-31690-**-R/L
	501 - 750	Brazo de Compás ranura 13	6-31691-**-R/L
	751 - 1200	Brazo de Compás ranura 13	6-31692-**-R/L
	1201 - 1450	Brazo de Compás ranura 13	6-31693-**-R/L
Soporte de compás			
	Soporte de compás Taladro Ø3 L = 2,5mm		6-31636-03-0
	Soporte de compás Taladro Ø6 L = 2,5mm		6-31636-06-0
Soporte de esquina			
	Bisagra al canto		6-28744-00-0
	Calce para bisagra al canto Oblicuidad 6°		E-16244-06-0
	Calce para bisagra al canto Oblicuidad 15°		E-16244-15-0
	Calce para bisagra al canto Oblicuidad 20°		E-16244-20-0
	Calce para bisagra al canto Oblicuidad 10°		E-16244-40-0
	Soporte de esquina Taladro Ø3 L = 2,5mm		6-28743-03-0
	Soporte de esquina Taladro Ø6 L = 22mm		6-28742-22-0
Recubrimientos			
	Recubrimiento para soporte de compás 9-41653-00-0	Bolsa de recubrimientos, blanco	
	Recubrimiento para bisagra de compás 9-41695-00-0	K-16790-00-0-7	
	Recubrimiento para soporte de esquina 9-35461-00-0	Bolsa de recubrimientos, marrón	
	Recubrimiento para bisagra al canto 9-35485-00-0	K-16790-00-0-5	
** Tamaño según anchura de solapa del bastidor 18, 20 o 22			

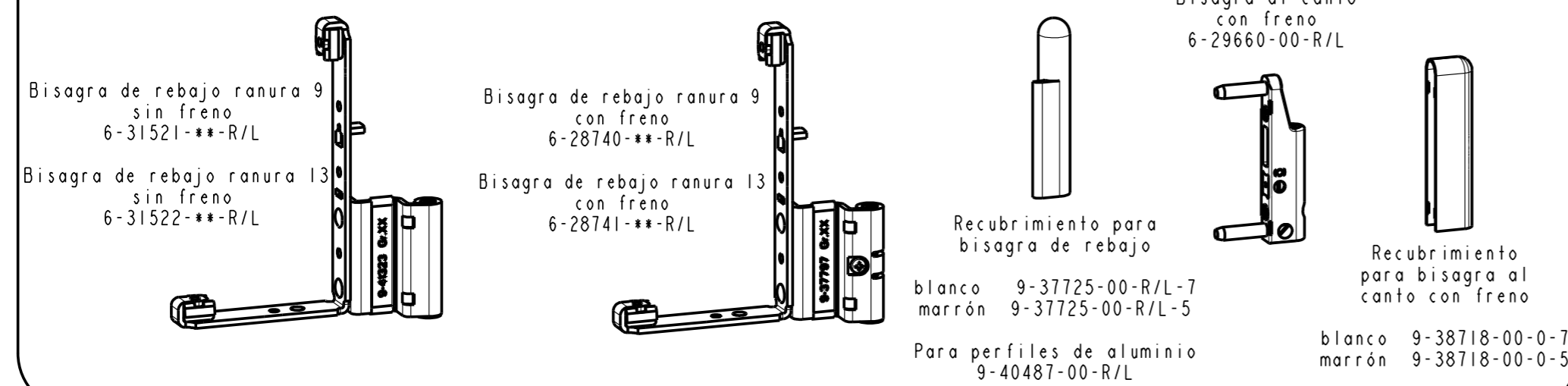


Lado de bisagras UNI-JET D  
Herraje practicable

Bisagra practicable	
Bisagra practicable ranura 9	6-31852-**-0
Bisagra practicable ranura 13	6-31853-**-0
Soporte de compás	
Soporte de compás Taladro Ø3 L = 2,5mm	6-31636-03-0
Soporte de compás Taladro Ø6 L = 2,5mm	6-31636-06-0
Soporte de esquina	
Bisagra al canto	6-28744-00-0
Calce para bisagra al canto Oblicuidad 6°	E-16244-06-0
Calce para bisagra al canto Oblicuidad 15°	E-16244-15-0
Calce para bisagra al canto Oblicuidad 20°	E-16244-20-0
Calce para bisagra al canto Oblicuidad 10°	E-16244-40-0
Soporte de esquina Taladro Ø3 L = 2,5mm	6-28743-03-0
Soporte de esquina Taladro Ø6 L = 22mm	6-28742-22-0
Recubrimientos	
Recubrimiento para soporte de compás 9-41653-00-0	Bolsa de recubrimientos, blanco
Recubrimiento para bisagra de compás 9-41695-00-0	K-16790-00-0-7
Recubrimiento para soporte de esquina 9-35461-00-0	Bolsa de recubrimientos, marrón
Recubrimiento para bisagra al canto 9-35485-00-0	K-16790-00-0-5
Bisagra intermedia (lado de bisagras) desde FFH 751	
Bisagra intermedia ranura 9	6-31854-**-0
Bisagra intermedia ranura 13	6-31855-**-0
Soporte de compás Taladro Ø3 L = 2,5mm	6-31636-03-0
Soporte de compás Taladro Ø6 L = 2,5mm	6-31636-06-0
Recubrimiento para soporte de compás 9-41653-00-0	Bolsa de recubrimientos, blanco
	K-16791-00-0-7
Recubrimiento para bisagra de compás 9-41695-00-0	Bolsa de recubrimientos, marrón
	K-16791-00-0-5
** Tamaño según anchura de solapa del bastidor 18, 20 o 22	



Piezas opcionales



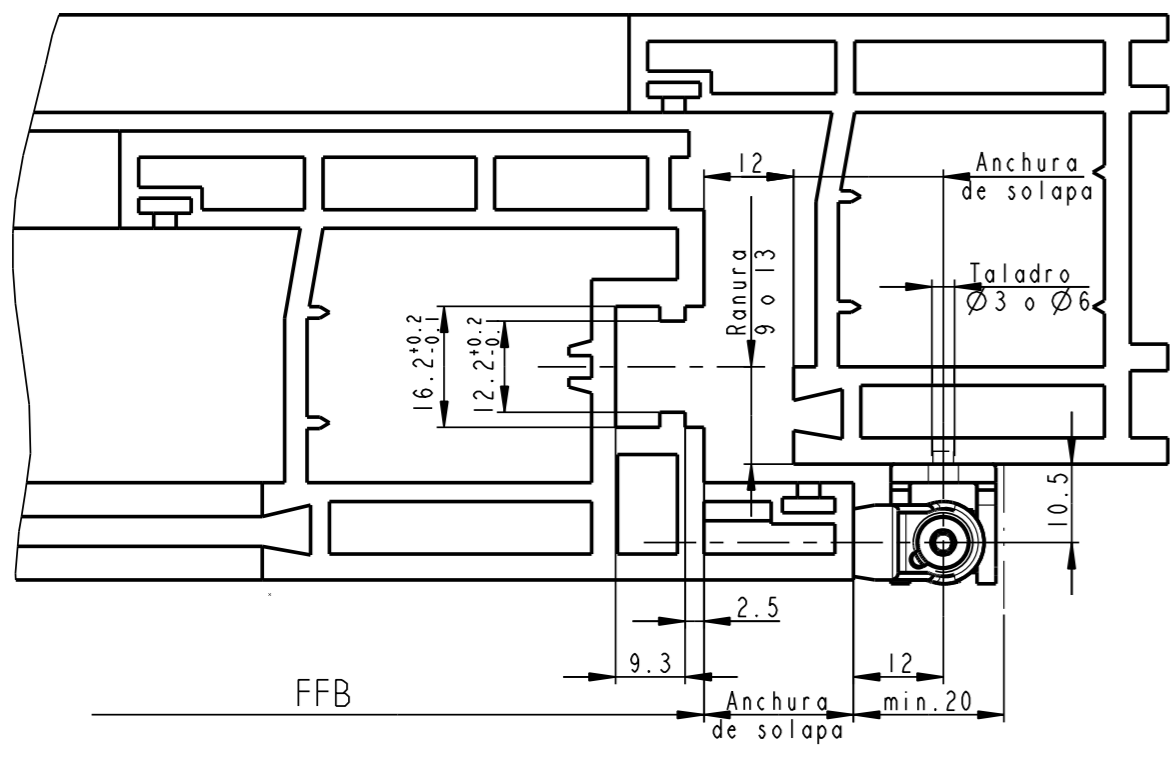
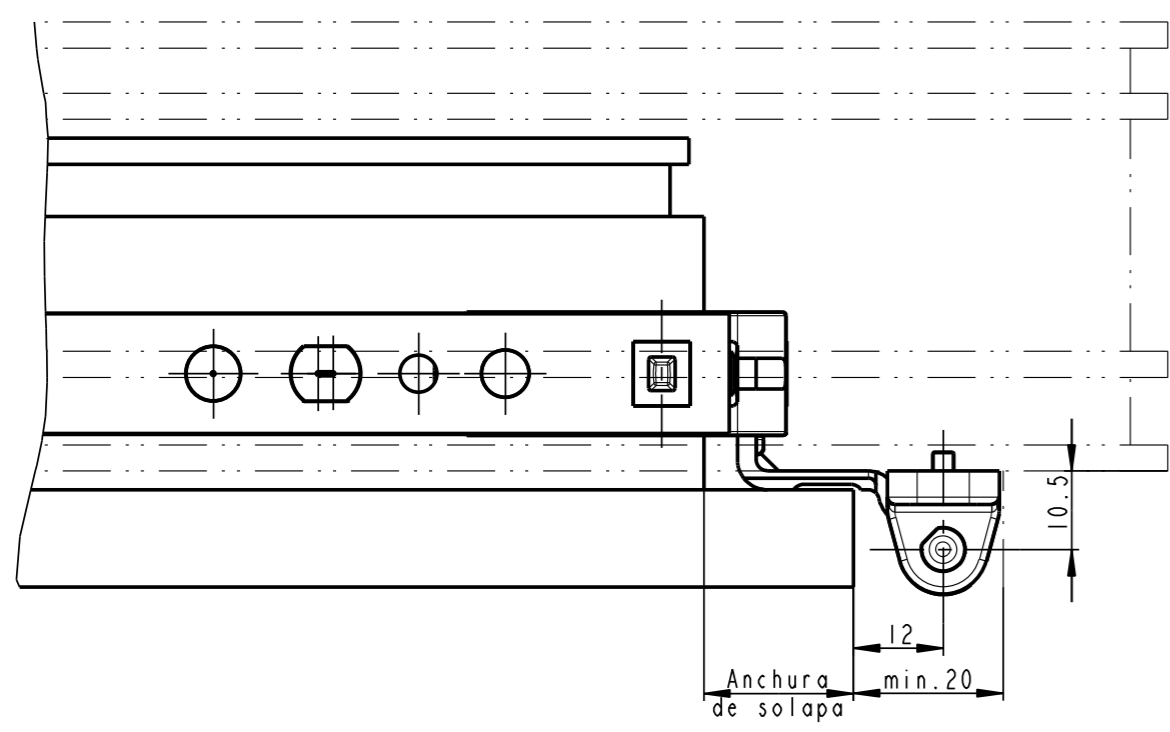
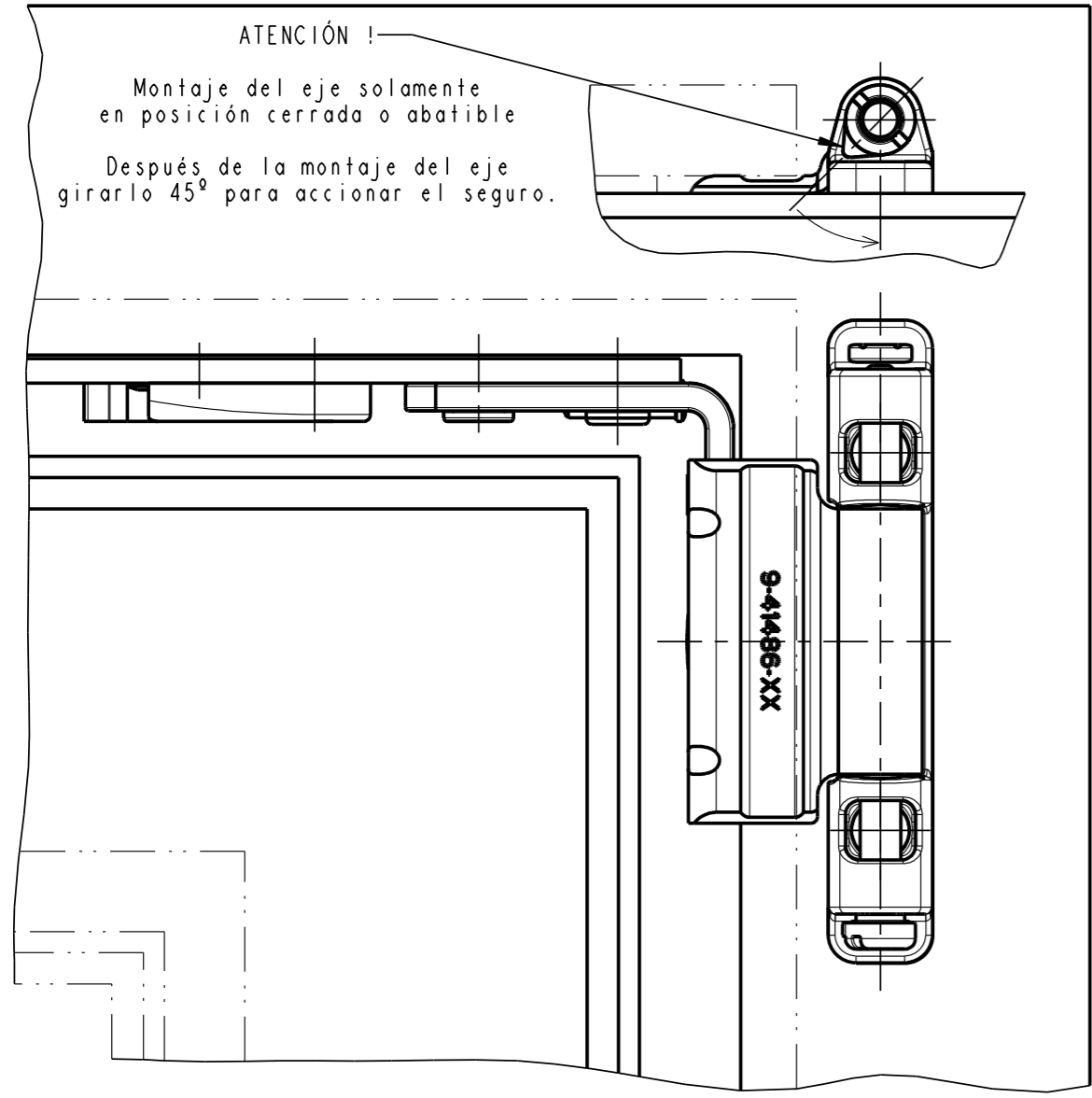
UNI-JET D Lado de bisagras oscilo-batiente  
UNI-JET D (Lado de bisagras practicable)

Peso máx. de bastidor 100kg  
Nota: Información del producto OB y practicable  
Observar las indicaciones de los suministradores de perfiles

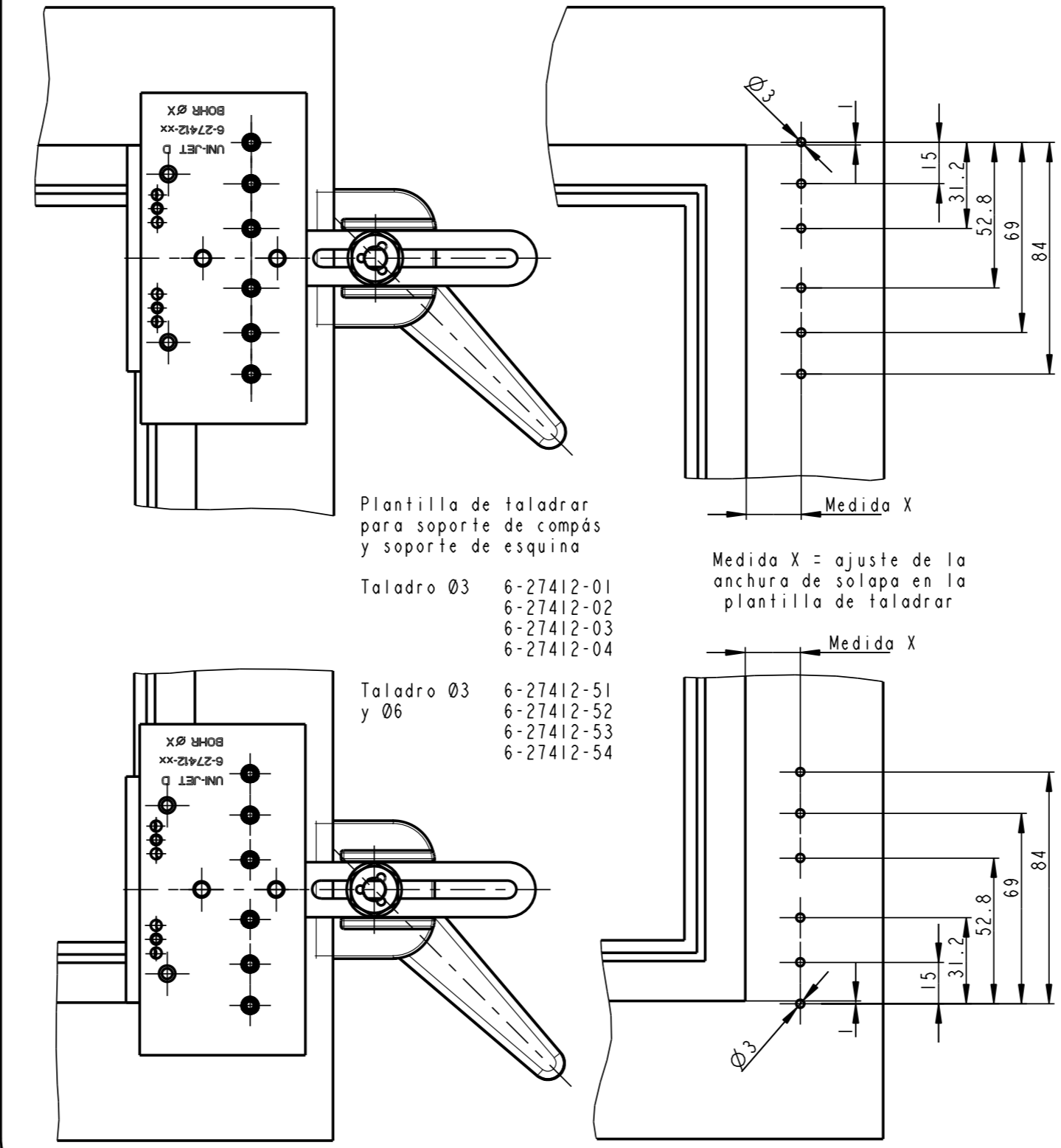
Datos necesarios para el pedido:  
Anchura de rebajo del bastidor FFB  
Altura de rebajo del bastidor FFH  
Piezas opcionales  
Sistema de perfiles  
Montaje DIN izquierda o DIN derecha

Este plano representa tan solo una posibilidad de montaje o ejecución, no aconsejada de manera especial, no derivandose de su uso o utilización, obligación, compromiso o derecho alguno ni para terceros ni para compradores del producto.

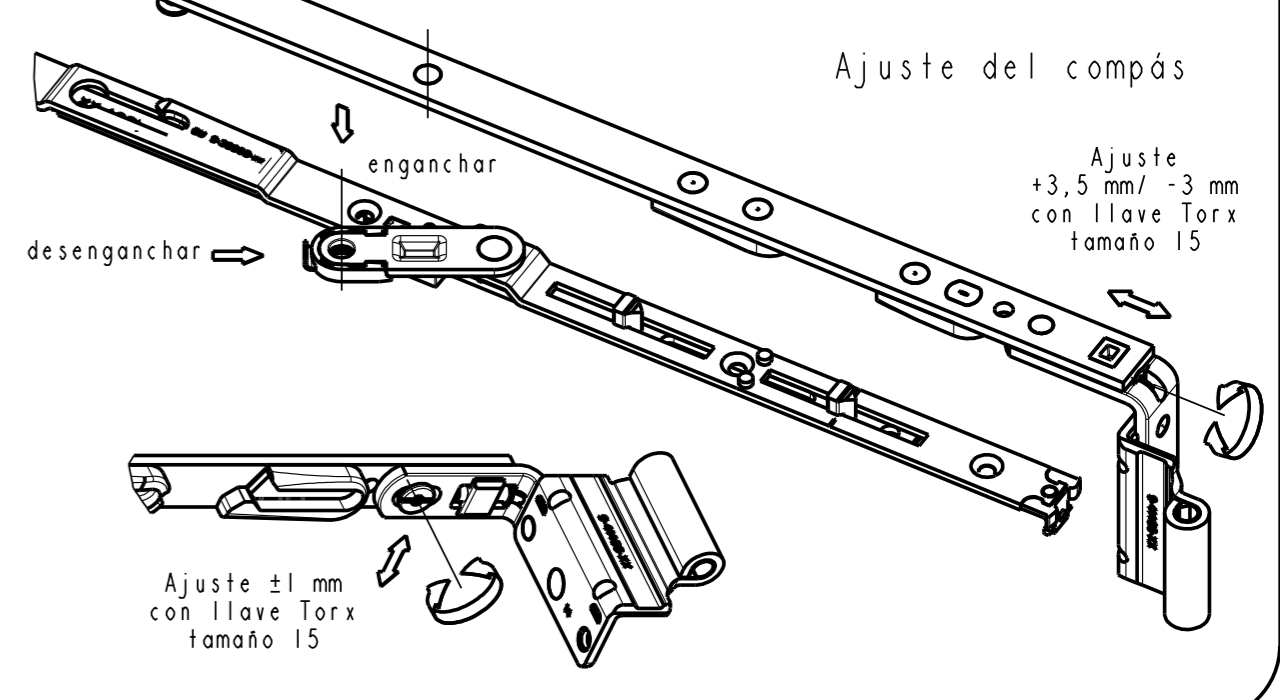
Description		Scale		Drawing No.		D
Lado de bisagras UNI-JET D Herraje oscilo-batiente / Herraje practicable Ranura 9 mm y 13 mm		.%		E-44325-DD		
GU GRETSCH-UNITAS BAUBESCHL. AGE		Seen	--	Scale		FDR-MAT 2
copy rights reserved		Check	--	Replacement for		
D-71252 DITZINGEN		Draft	18.03.04	CAD	Modification   1.	Sheet 1/2



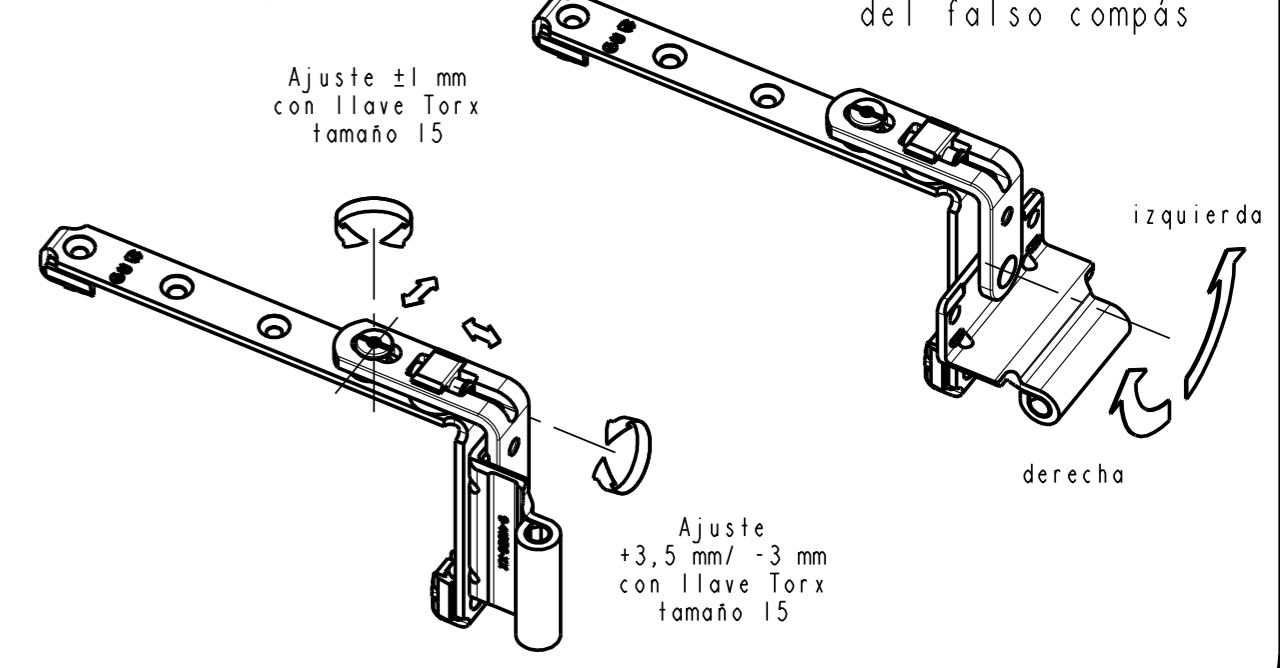
Taladrar el marco



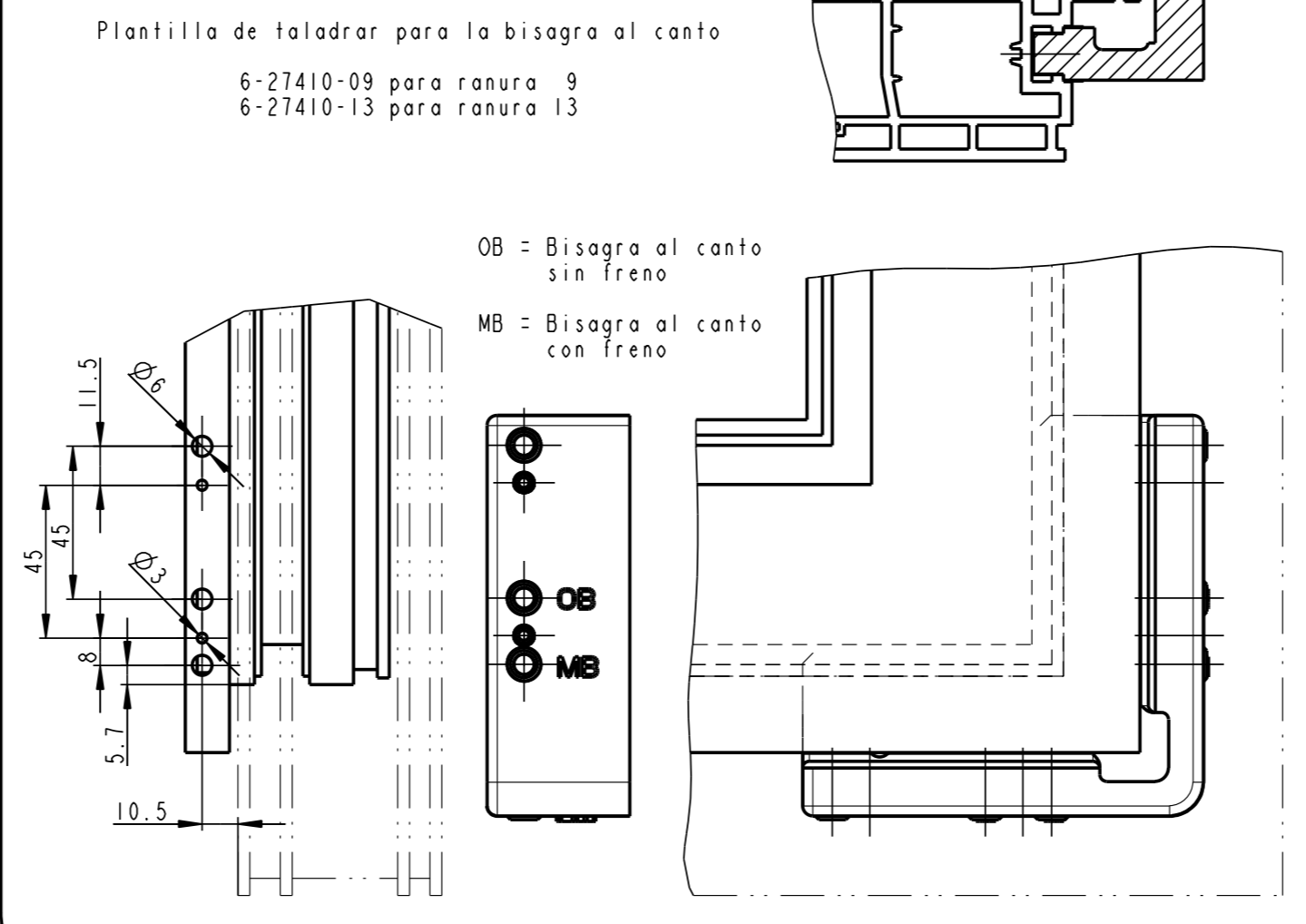
Enganche y desenganche del compás



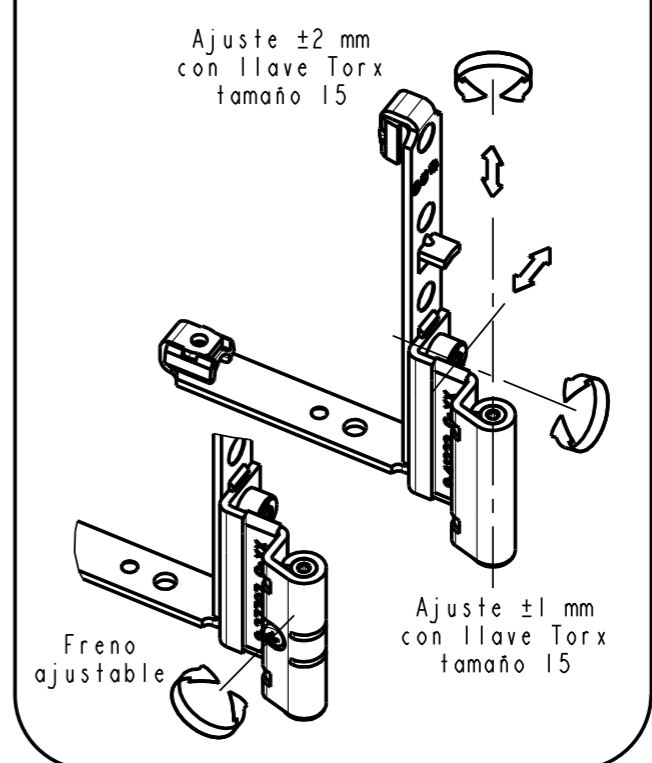
Ajuste del falso compás



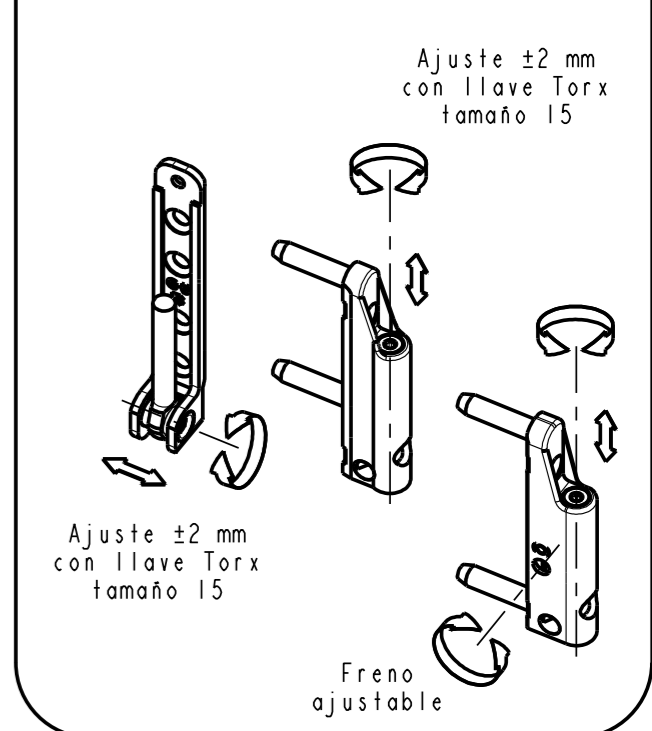
Taladrar el bastidor  
Posicionar la plantilla de taladrar para la montaje de la bisagra al canto



Ajuste de la bisagra de rebajo



Ajuste del soporte de esquina



Description		Seen		Scale	Drawn No.	D
Lado de bisagras UNI-JET D Herraje oscilo-batiente / Herraje practicable Ranura 9 mm y 13 mm		--	--	1:1	E-44325-DD	
copy rights reserved		Check	SP	18.03.04	To	2
GU GRETSCH-UNITAS GMBH BAUBESCHL. AGE		Replacement for		CAD	Modification   1.	Sheet 2/2
D-71252 DITZINGEN						