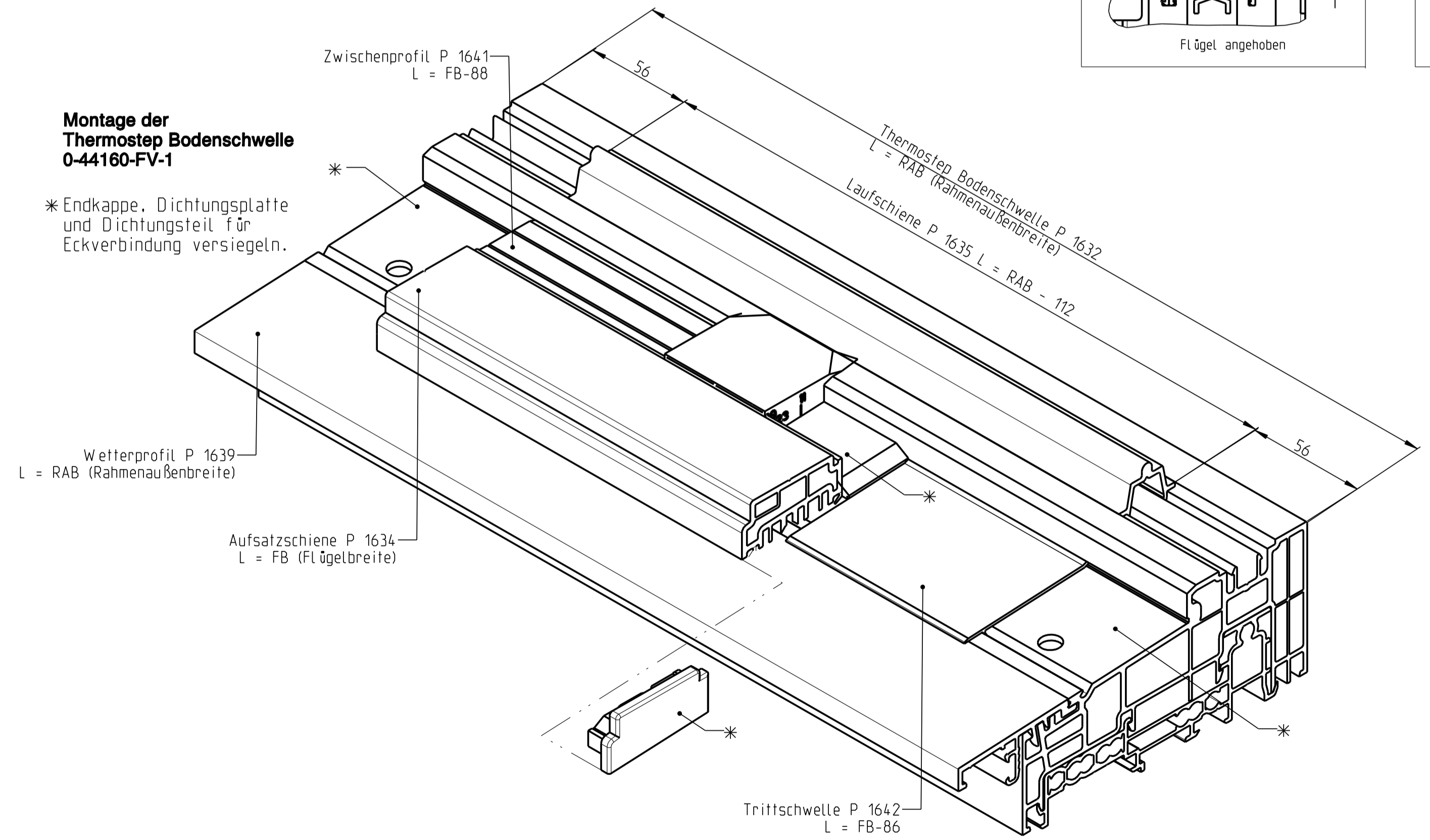


Montage der Thermostep Bodenschwelle 0-44160-FV-1

* Endkappe, Dichtungsplatte und Dichtungsteil für Eckverbindung versiegeln.



Erforderliche Bestellangaben

Schema
Flügelbreite FB 700-2200
Flügelhöhe FH 850-2750
Flügelstärke FD min. 56

Die Flügelhöhe darf die 2 1/2-fache Flügelbreite nicht überschreiten

Max. Flügelgrößen bei Verwendung von 2 x 6 mm Spiegelglas

Bei anderer Verglasung gilt zur Berechnung des Scheibengewichtes:
1m² Glas 1mm dick = 2,5 kg

Max. Flügelgewicht 150 kg

Schemazeichnung	28 mm	10 mm
	Schema A 0-44235-FF-1	0-44245-FJ-1
	Schema C 0-44307-FJ-1	0-44308-FJ-1
	Schema D 0-44309-FJ-1	
	Schema G 0-44310-FJ-1	0-44312-FJ-1
	Schema F 0-44339-FJ-1	

Weitere Einbauzeichnungen:

- G.U-937 H mit oberer Führung P903 0-44269-FJ-1
- G.U-934 H mit oberer Führung P740 0-44280-FF-1
- Thermostep Bodenschwelle 0-44160-FV-1
- Ausbeschutz 0-44267-FF-1
- G.U-934/937 H mit zusätzlichen Massnahmen zur Verbesserung des Schalldämmwertes und der Schlagregensicherheit 0-38279-FJ-1
- Sicherheits - Drehgriffgarnitur 0-38301-F0-3
- Einbau HS-Drehgriff Dirigent2/3 0-44249-FF-3
- Senksicherung 0-44281-FJ-3
- Schiebesperre für G.U-934/937 mit P903 0-37771-FZ-1

Grundfräser Beschlagnut	Hersteller	Fa. August Oppold 73443 Oberkochen Postfach 1269	Fa. Gebr. Leitz 73443 Oberkochen Postfach 1229	Fa. Wilh. Stehle 87700 Memmingen Postfach 2440
	Nr.	316400 70	2199/32	48531
Grundfräser Beschlagnut	Hersteller	Fa. Karl Gold 73442 Oberkochen Postfach 1167	Fa. Stark 73444 Oberkochen Postfach 1347	Oertli Werkzeuge AG CH-8180 Bülach
	Nr.	296		4-230.050

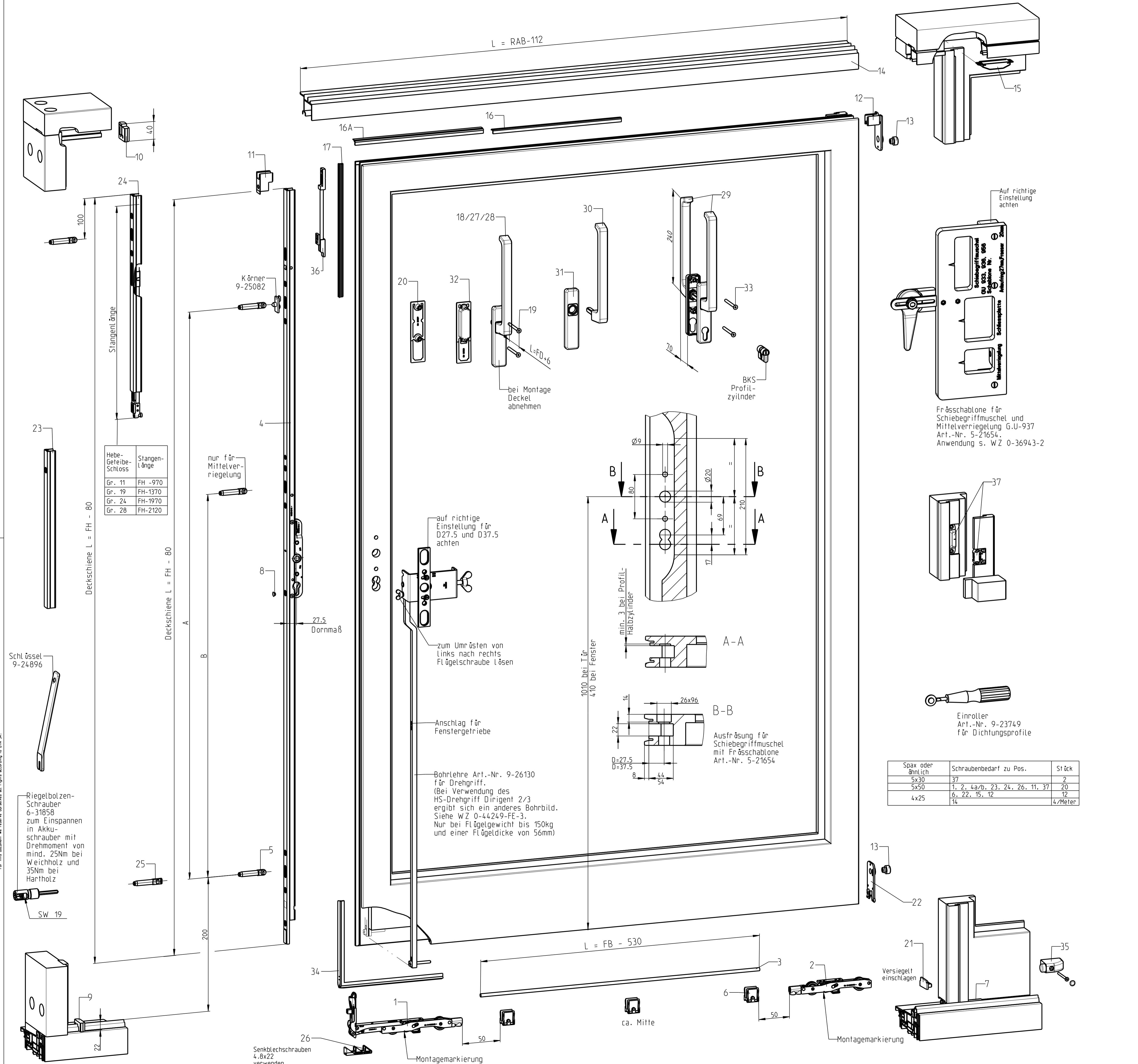
Description
Hebeschiebetür und -fenster G.U-937 H
Schema A mit oberer Führung P740/P739

copy rights reserved

Scale
Drawing No.
0-44235-FF

Replacement for 0-37820-FF-1

Modification 2



Pos.	Benennung	Best.-Nr.	Stück						
1	Laufschuh vorn	6-30823-01	1						
2	Laufschuh hinten	6-30824-01	1						
3	Verbindungsstab	FB	Länge						
		700-1600	1100				9-25476-11		
		1601-1850	1350				9-25476-14		
		1851-2200	1850				9-25476-18		
4	Hebe-Getriebschloss D 27.5	FH	Länge	G	A	B			
		850-1270	1190	410	450	-	6-30019-11		
		1220-1850	1770	410	820	-	6-30019-19		
		1850-2350	2270	1010	1450	980	6-30019-24		
		2100-2750	2670	1010	1700	980	6-30019-28		
		wahlweise	Hebe-Getriebschloss D 37.5	FH	Länge	G	A	B	
				850-1270	1190	410	450	-	6-30021-11
				1220-1850	1770	410	820	-	6-30021-19
1850-2350	2270			1010	1450	980	6-30021-24		
		2100-2750	2670	1010	1700	980	6-30021-28		
5	Riegelbolzen Nr. 1	9-26072-00	2						
6	Führung	9-28004	3						
7	Dichtplatte	9-39321	1						
8	Abdeckkappe	9-26687	1						
9	Anschlussstiel unten	9-29700	1						
10	Anschlussstiel oben	9-29699	1						
11	Führung Nr. 1	9-24378	1						
12	Führung Nr. 2	9-24379	1						
13	Gummipuffer 80	9-08488	2						
14	Führungsschiene P740	FB	RAB	Länge					
		-1450	-3000	2900			9-24633-30		
		1451-1700	3001-3500	3400			9-24633-35		
		1701-1950	3501-4000	3900			9-24633-40		
		1951-2200	4001-4500	4400			9-24633-45		
14	Führungsschiene P739	FB	RAB	Länge					
		-1450	-3000	2900			9-25839-30		
		1451-1700	3001-3500	3400			9-25839-35		
		1701-1950	3501-4000	3900			9-25839-40		
		1951-2200	4001-4500	4400			9-25839-45		
15	Dichtungsbrücke	6-22154-02	1						
16	Dichtungsprofil P742 (L=FB)	9-24571	1						
16A	Dichtungsprofil P1156 (L=FB)	9-29267	1						
17	Dichtungsprofil P743	FB	FH						
		700-2200	850-2750				9-24572		
18	Drehgriff DIRIGENT innen, ohne PZ-Lochung	6-24605-40	1						
19	Senkschraube M6x5	9-13274-65	2						
20	Deckrosette außen	9-29527	1						
21	Endkappe	9-39328	1						
22	Abdeckplatte unten	9-24380	1						

Wunschteile							
23	Deckschieneverlängerung	L = 500	FH				9-28483
24	Getriebeverlängerung		2750-3250				6-32030
25	Riegelbolzen 1/5 für Spaltöffnung						9-29228
26	Btl. Riegelbock mit Sechskantschraube						K-11929
27	Btl. innen ohne PZ		bis FD 80				K-13785
28	Btl. innen mit PZ		bis FD 80				K-13266
29	Drehgriff DIRIGENT beidseitig mit PZ		bis FD 90				K-13267
30	Btl. einsteckbar						6-24619
31	Deckrosette innen						6-23243-01
32	Schiebegriffmuschel						9-29526
33	Senkschraube M6	FD 56-60	65-70	71-75	76-80	45-91	9-13274
		Gr. 65	75	80	85	10	
34	Dichtungsquadratrahmen P743			Länge =	2500		9-26729-25
					3500		9-26729-35
35	Btl. Anschlagpuffer Nr. 90						K-12024
36	Btl. Senksicherung						K-13335
37	Btl. Mittelverriegelung senkrecht						K-11864
40	Dichtungsteil zu P1197			Länge =	2300		9-29803
41	Dichtungsteil zu P1197			LS/RS			6-23701
42	Mittelstoss-Sicherung			Länge =	2300		K-15799

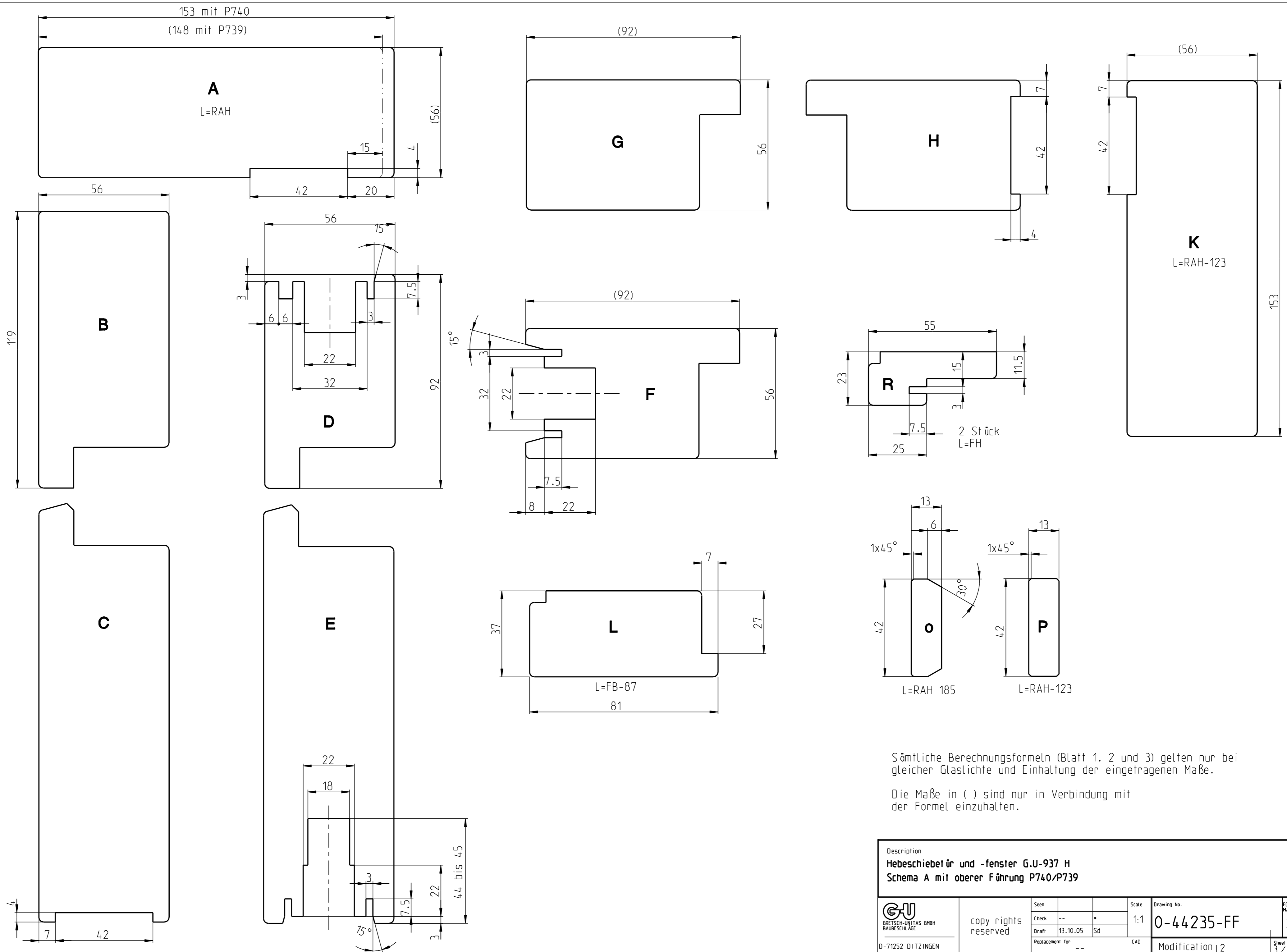
Montageanleitung

Bohrungen und Ausfräsungen mit vorhandenen Lehren bzw. nach angegebenen Maßen vornehmen.
 Dichtungsleiste entsprechend Hinweis auf Bl. 1 montieren.
 Verbindungsstab für Laufwagen kürzen. Laufschuh auf Verbindungsstab bis zum Anschlag einschieben u. Klemmschrauben (SW 4) fest anziehen. Drehmoment 10-12Nm. Laufwagen in gesenktem Zustand, beginnend am vorderen Laufschuh, anschrauben. Übereinstimmung der Markierungen beachten. Führungen einschlagen und anschrauben.
 Hebe-Getriebschloss kürzen, in Laufwagen einstecken und anschrauben.
 Drehgriff und Schiebegriffmuschel montieren.
 Dichtungsprofile einrollen u. an den Enden mit Klebstoff o. Stift sichern.
 Abdeckkappe in Deckschiene eindrücken (wenn kein Profilzylinder eingebaut wird).
 Dichtungsplatte am Mittelstoß eindrücken und Zwischenprofil P 1641 einlegen.
 Dichtungsbrücke oberhalb der Dichtungsleiste anschrauben.
 Gummipuffer Nr. 80 eindrücken bzw. Anschlagpuffer Nr. 90 anschrauben.
 Anschlussstiele oben und unten in Verlängerung der Passteile montieren.
 Dichtungsgummi schlossseitig, oben anschrauben.
 Flügel einschwenken, Führung Nr. 1 und Nr. 2 anschrauben und Abdeckplatte unten anschrauben.
 Köhner Art.-Nr. 9-25082 in Deckschiene einhängen, bei angehobenem Flügel gegen Passteile fahren und so Lochmitte für Riegelbolzen ankrömen.
 Riegelbolzen Nr. 1 mit Drehschlüssel eindrehen, nicht einschlagen.
 Riegelbock für verriegelbare Spaltöffnung montieren. Sechskantschraube 10x50 gegen Riegelbock montieren.
 Der Blendrahmen muss einwandfrei waagrecht und senkrecht versetzt werden. Die Dichtungen und die Gleitflächen der oberen Führungsschiene dürfen nicht gestrichen werden.
 Bei der Montage des Elements ist auf eine sorgfältige Unterfütterung der Bodenschwelle zum Baukörper zu achten. Der Abstand der einzelnen Befestigungspunkte soll ca. 500mm betragen.

Description
Hebeschieber für und -fenster G.U-937 H
 Schema A mit oberer Führung P740 / P739


Seit	---	---	Scale	---	Drawn No.	
Check	---	---		---	0-44235-FF	FOR-MAT 1
Draft	10.12.03	Std				

Replacement for 0-37820-FF-1
 Modification | 2



Sämtliche Berechnungsformeln (Blatt 1, 2 und 3) gelten nur bei gleicher Glaslichte und Einhaltung der eingetragenen Maße.

Die Maße in () sind nur in Verbindung mit der Formel einzuhalten.

Description				
Hebeschieber für und -fenster G.U-937 H				
Schema A mit oberer Führung P740/P739				
 <small>GRETSCH-UNITAS GMBH BAUBESCHL. AG</small>	copy rights reserved	Seen		Scale
		Check	--	•
D-71252 DITZINGEN	Replacement for --	Draft	13.10.05	Sd
		CAD		
Drawing No. 0-44235-FF				FDR-MAT 2
Modification 2				Sheet 3/3