

**Montage am Flügel**

- Mittelverschluss einschieben und Eckumlenkung festkleben.
- Scherenband auf Scherenarm stecken und durch Drehen des Scherenriegels sichern.
- Schere einschieben.
- Scherenband am Flügel überschlag mit Abstand 2mm ausrichten.
- Schere fixieren durch Eindrehen der Stanzschraube bis zum Anschlag. Anzugsmoment am Anschlag min. 5Nm. Bei Verwendung der Zusatzschere: Scherenführung positionieren und festkleben.
- Verschluss einschieben und Eckumlenkung festkleben.
- Getriebe-Drehgriff und Fehlbedienungsicherung montieren. alternativ: Einfräsgetriebe einklipsen und Drehgriff anschrauben.
- Klemmwinkel einschieben und Eckband anschrauben.

**Montage am Blendrahmen**

- Bei Flügelgewicht über 80kg: Befestigungsloch  $\varnothing 4,5$  (Bohr- und Anschraublehre 6-31951) bohren. Es sind min. 6mm tragende Gewindelänge erforderlich - ggf. Blindnietmutter M5 einsetzen. Scherenlagerbock mit Bohr-/Anschraublehre 6-31951 ausrichten und anschrauben.
- Ecklagergehäuse einsetzen und anziehen.
- Ecklagerstift in Ecklagerband eindrücken. Ecklagerband ins Ecklagergehäuse einschwenken.
- Lagerhülse ins Scherenlager eindrücken. Scherenlager in Blendrahmenecke einlegen und festkleben.
- Bei Einsatz der Zusatzschere: Befestigungsloch  $\varnothing 4,5$  in Blendrahmenecke bohren. Es sind min. 6mm tragende Gewindelänge erforderlich - ggf. Blindnietmutter M5 einsetzen.
- Schließplatten nach Zeichnung ausrichten und festkleben (Inbusschlüssel SW 2,5). Die Kippschließplatte muß auf der Halteplatte aufliegen. Bei zweiflügeligen Fenstern unteren Abstandshalter der Kippschließplatte nach der Montage abbrechen.
- Endmontage: Flügel am Ecklager einhängen. Scherenlagerstift von unten bis zum Anschlag einschieben. Gewindestifte im Eck- und Scherenband anziehen und Abdeckkappe eindrücken.

**Anwendungsbereich**

Flügelgewicht max. 80kg mit Zusatzteilen K-16595-00-0 max. 130kg	Fenster		Tür	
	Flügelbreite FB min.	max.	Flügelbreite FB min.	max.
Schere Gr. 30 Pos. 23	355	600		
Schere Gr. 50 Pos. 24/25	601	1000		
Schere Gr. 90 Pos. 24/25	1001	1300		
Schere Gr. 50 mit Zusatzschere Pos. 26/27	1401	1700		
	Flügelhöhe FH min.		max.	
	500		2400	

Bei FB bzw FH über 1200mm wird eine Mittelverriegelung empfohlen.

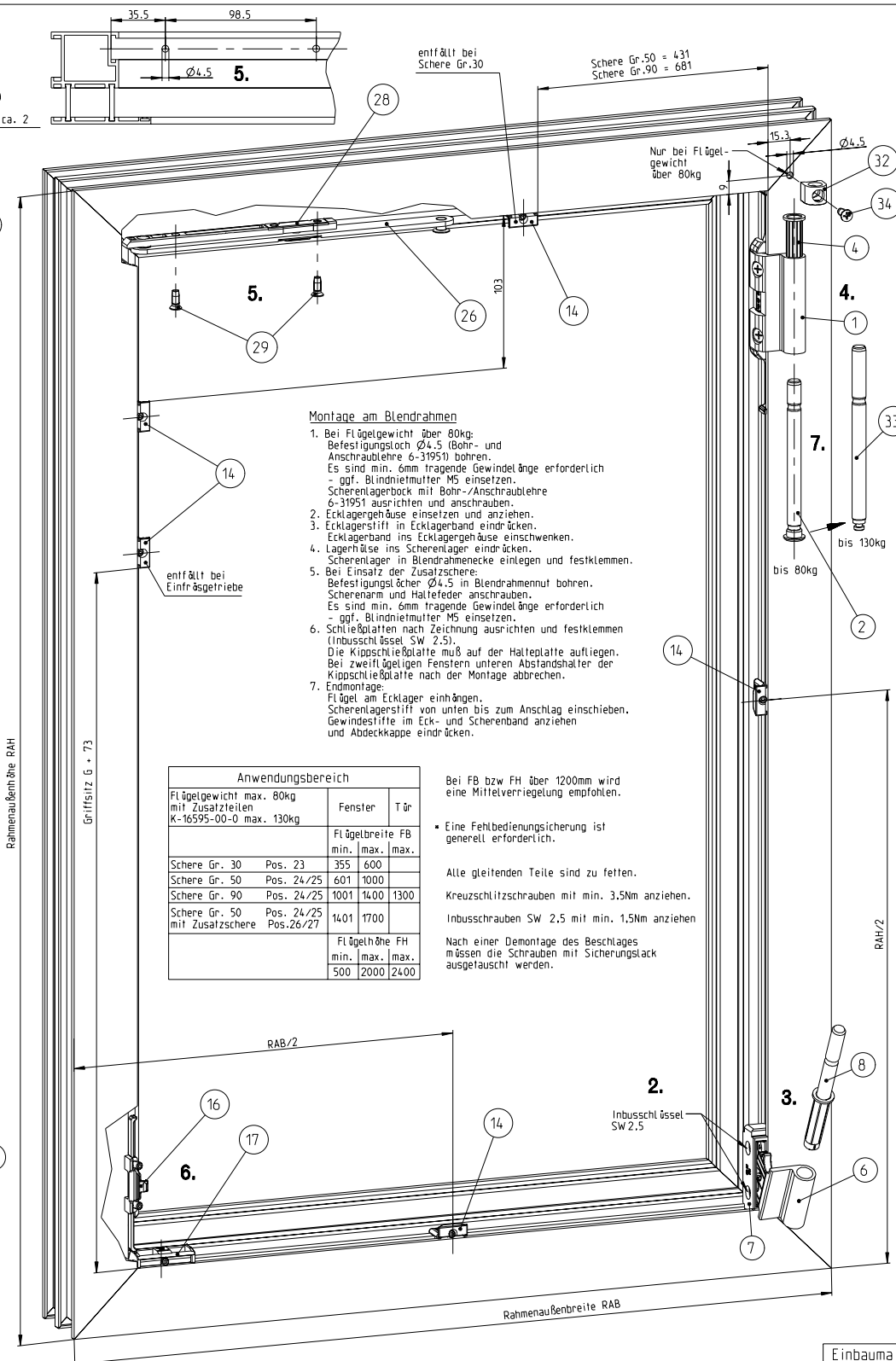
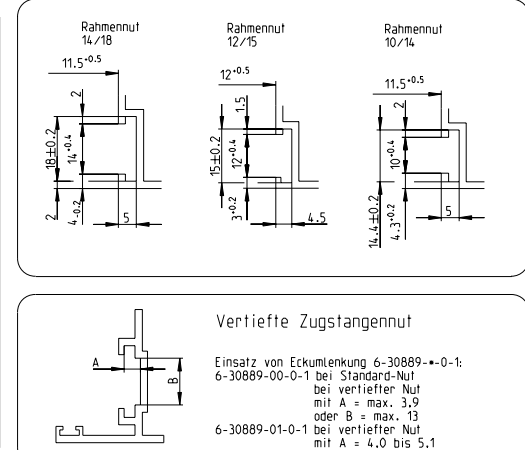
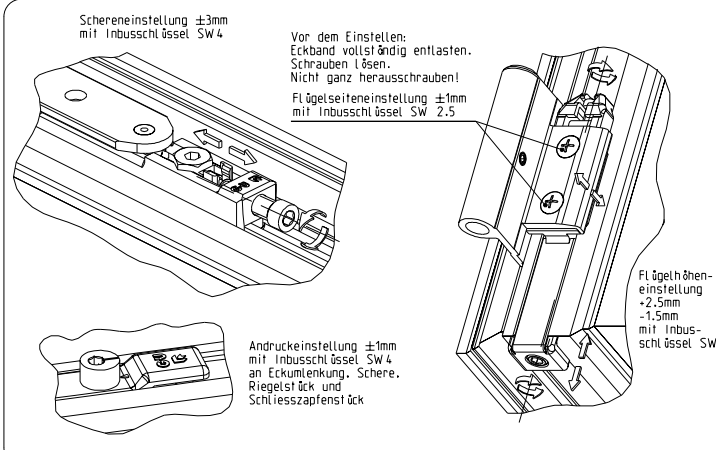
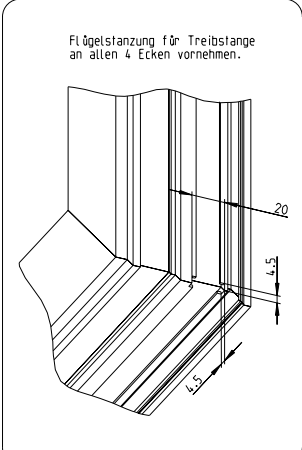
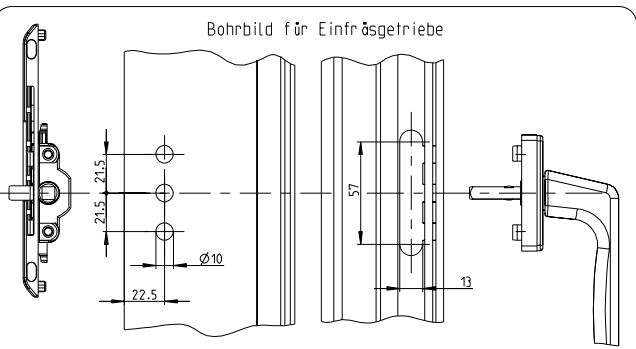
Eine Fehlbedienungsicherung ist generell erforderlich.

Alle gleitenden Teile sind zu fetten.

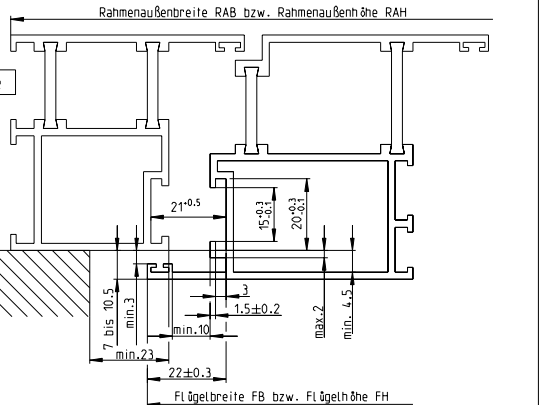
Kreuzschlitzschrauben mit min. 3,5Nm anziehen.

Inbusschrauben SW 2,5 mit min. 1,5Nm anziehen.

Nach einer Demontage des Beschlages müssen die Schrauben mit Sicherungslack ausgetauscht werden.



Pos.	Benennung	Bestell-Nr.	Stück
Btl.	JET AK B, Bandseite, für Rahmennut 14/18	K-15800-00-0	1
Btl.	JET AK B, Bandseite, für Rahmennut 12/15	K-16668-00-0	1
Btl.	JET AK B, Bandseite, für Rahmennut 10/14	K-16667-00-0	1
Inhalt je Btl.:			
1	Scherenlager	6-30875-00-0	1
2	Scherenlagerstift	6-30874-00-0	1
3	Scherenband	6-31088-00-0	1
4	Lagerhülse	9-39805-00-0	1
5	Abdeckkappe	9-39807-00-0	2
6	Ecklager	9-39812-00-0	1
7	Ecklagergehäuse für Rahmennut 14/18	6-30872-00-0	1
8	Ecklagergehäuse für Rahmennut 12/15	6-32056-00-0	1
9	Ecklagergehäuse für Rahmennut 10/14	6-32055-00-0	1
10	Ecklagerstift	6-31087-00-0	1
11	Eckband	6-31073-00-0	1
12	Klemmwinkel	6-30873-00-0	1
13	Senkschraube M5x12	9-13489-12-R	2
Btl. JET AK B Zusatzteile 130kg			
Inhalt je Btl.:			
32	Scherenlagerbock 130kg	9-41710-00-0	1
33	Scherenlagerstift 130kg	9-39809-01-0	1
34	Senkschraube M5x16	9-33841-16-R	1
Btl. JET AK B Verschluss für Getriebedrehgriff			
Inhalt je Btl.:			
12	Eckumlenkung	6-24529-00-0	1
13	Mitnehmer	6-30984-00-0	1
15	Riegelstücker unten	6-24531-00-0	1
17	Halteplatte	6-31066-00-0	1
18	Auflauf für Flügel	9-40404-00-0	1
19	Fehlbedienungsicherung, 104 mm	6-31065-40-0	1
20	Getriebe-Drehgriff SPACIO mit Schrauben Lochabstand 104 mm	6-46551-96-0	1
alternativ			
Btl. JET AK Verschluss mit Einfräsgetriebe			
Inhalt je Btl.:			
12	Eckumlenkung	6-24529-00-0	1
21	Einfräsgetriebe mit Fehlbedienungsicherung	6-30534-00-0	1
15	Riegelstücker unten	6-24531-00-0	1
17	Halteplatte	6-31066-00-0	1
18	Auflauf für Flügel	9-40404-00-0	1
22	Btl. Drehgriff Dirigent F mit Schrauben	K-14777-29-0	1
Krt. JET AK Schere 30			
Inhalt je Krt.:			
23	Schere Gr.30	6-30865-00-0	1
Krt. JET AK Schere 50			
Inhalt je Krt.:			
24	Schere Gr.50	6-30866-00-0	1
25	Schubstange Gr.50	6-24527-50-0	1
Krt. JET AK Schere 90			
Inhalt je Krt.:			
24	Schere Gr.90	6-30867-00-0	1
25	Schubstange Gr.90	6-24527-90-0	1
Btl. Zusatzschere			
Inhalt je Btl.:			
26	Scherenarm	6-24806-00-0	1
27	Scherenführung	G-11746-00-0	1
28	Haltefeder	E-11739-00-0	1
29	Befestigungsschraube	9-33841-12-R	2
Btl. Mittelverriegelung			
Inhalt je Btl.:			
30	Eckumlenkung	6-30889-00-0	1
31	Schließzapfenstücker	6-24539-00-0	1
alternativ			
Btl. Mittelverriegelung für vertiefte Zugstangenut			
Inhalt je Btl.:			
30	Eckumlenkung für vertiefte Zugstangenut	6-30889-01-0	1
31	Schließzapfenstücker	6-24539-00-0	1
14	Schließplatte	6-30959-00-0	1-5
alternativ			
14	Schließplatte +0.7mm Andruck	6-30959-01-0	1-5
16	Kippschließplatte	6-30964-00-0	1
alternativ			
16	Kippschließplatte +0.7mm Andruck	6-30964-01-0	1



Description: Drehkippbeschlag JET AK B

Scale: 1:2

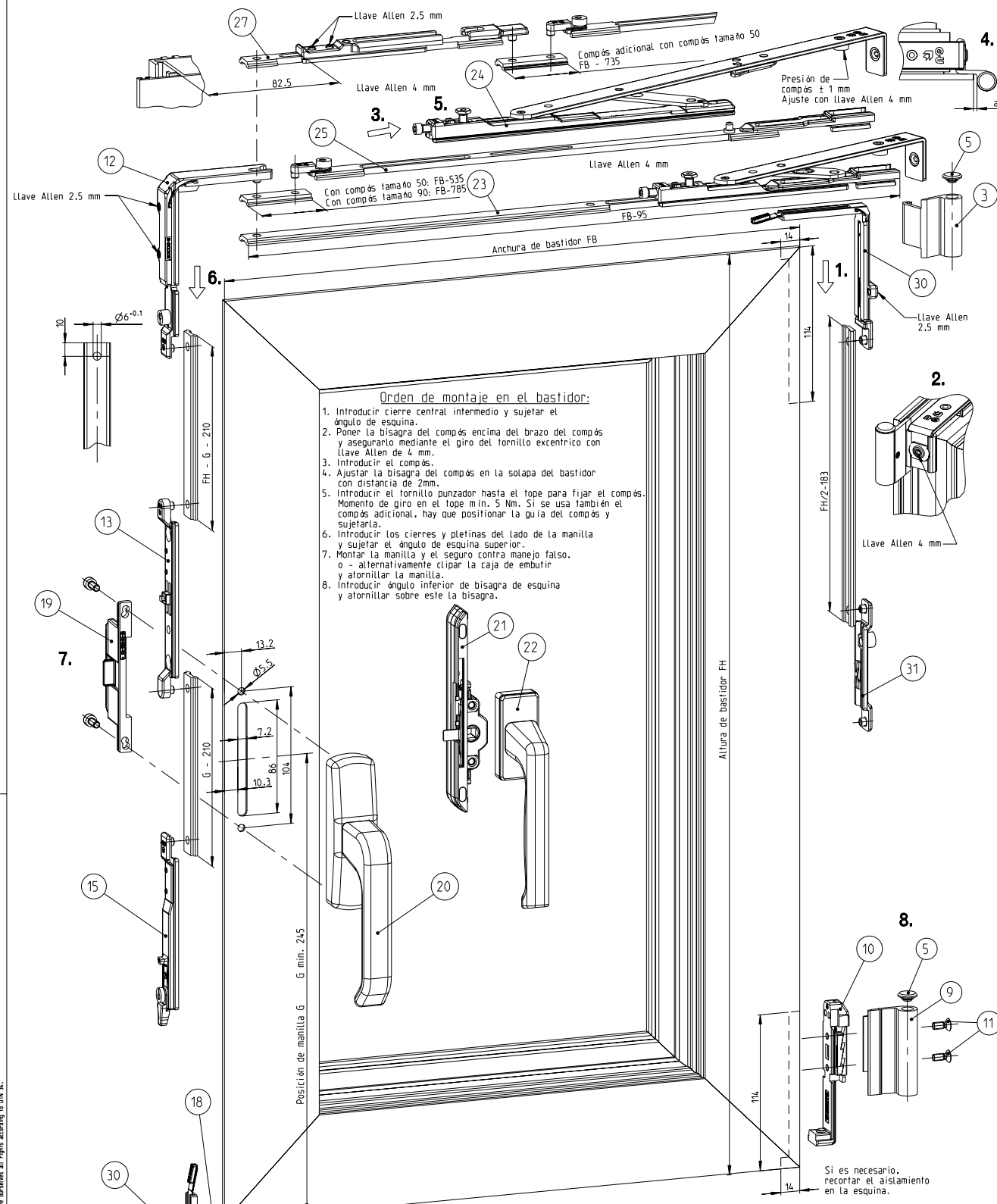
Drawing No.: 0-44170-DL

Modification: 3

copy rights reserved

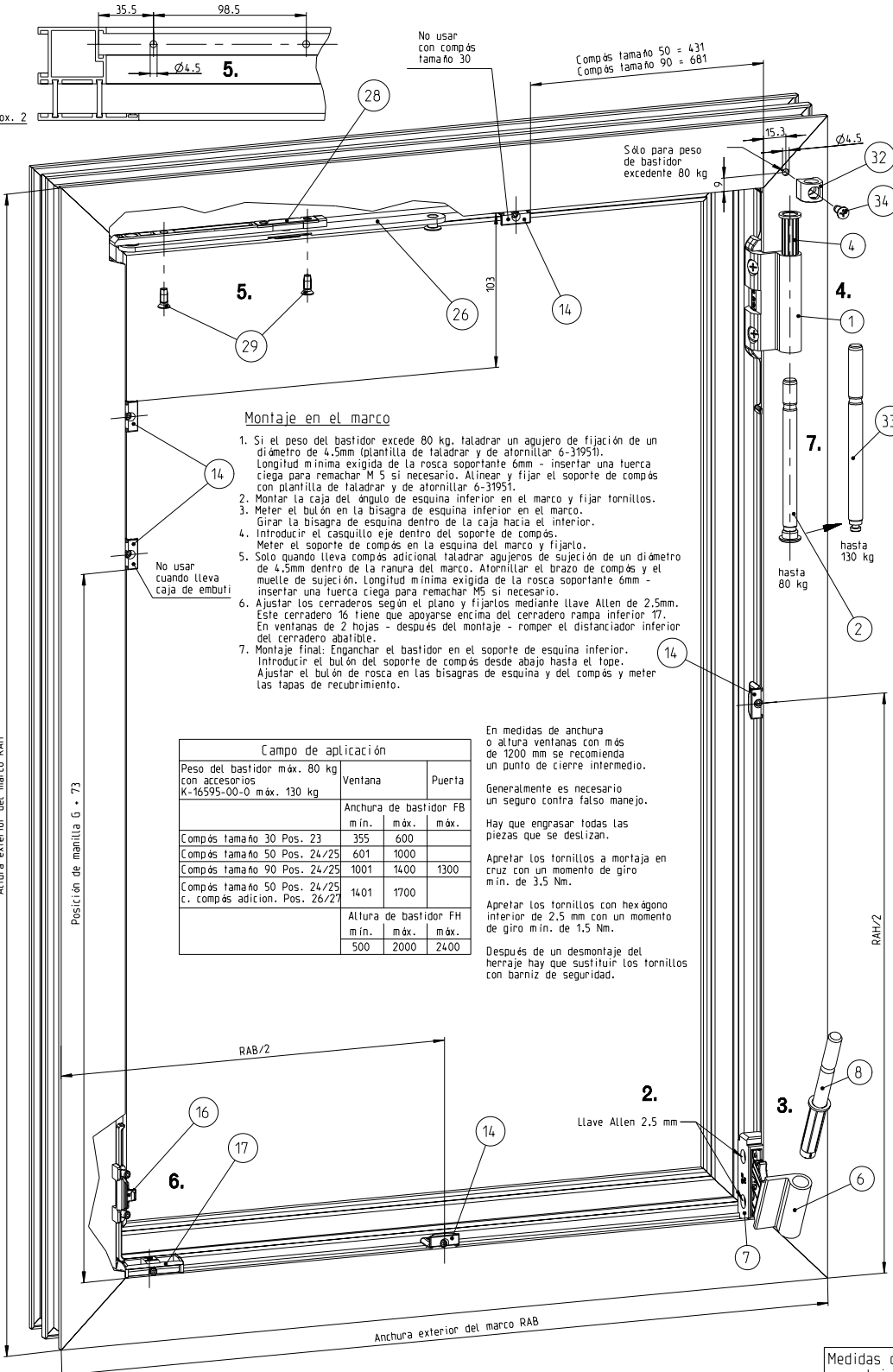
15.08.02

1/1



**Orden de montaje en el bastidor:**

1. Introducir cierre central intermedio y sujetar el ángulo de esquina.
2. Poner la bisagra del compás encima del brazo del compás y asegurarlo mediante el giro del tornillo excéntrico con llave Allen de 4 mm.
3. Introducir el compás.
4. Ajustar la bisagra del compás en la solapa del bastidor con distancia de 2mm.
5. Introducir el tornillo punzador hasta el tope para fijar el compás. Momento de giro en el tope min. 5 Nm. Si se usa también el compás adicional, hay que posicionar la guía del compás y sujetarla.
6. Introducir los cerreros y pletinas del lado de la manilla y sujetar el ángulo de esquina superior.
7. Montar la manilla y el seguro contra manejo falso, o - alternativamente clipar la caja de embutir y atornillar la manilla.
8. Introducir ángulo inferior de bisagra de esquina y atornillar sobre este la bisagra.



**Montaje en el marco**

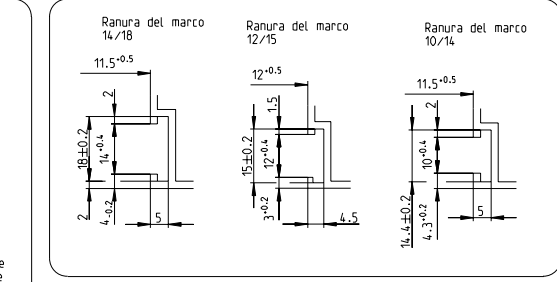
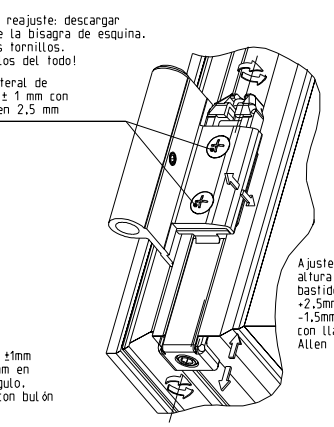
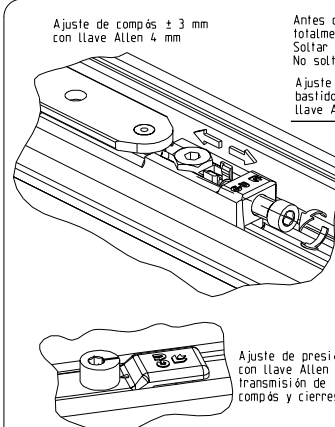
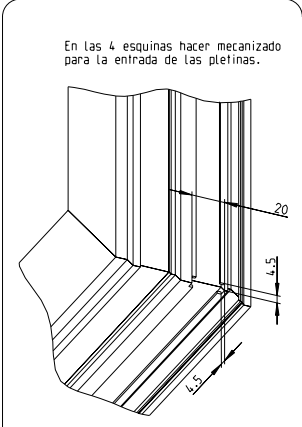
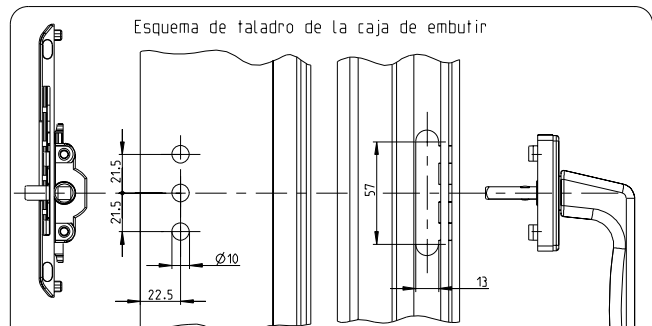
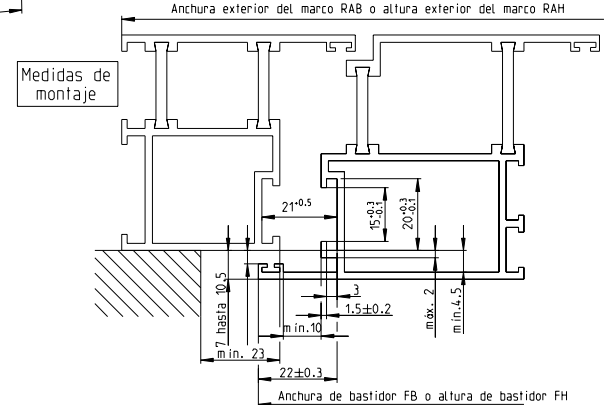
1. Si el peso del bastidor excede 80 kg, taladrar un agujero de fijación de un diámetro de 4,5mm (plantilla de taladrar y de atornillar 6-31951). Longitud mínima exigida de la rosca soportante 6mm - insertar una tuerca ciega para remachar M 5 si necesario. Alinear y fijar el soporte de compás con plantilla de taladrar y de atornillar 6-31951.
2. Montar la caja del ángulo de esquina inferior en el marco y fijar tornillos. Girar la bisagra de esquina dentro de la caja hacia el interior.
3. Introducir el casquillo eje dentro del soporte de compás.
4. Meter el soporte de compás en la esquina del marco y fijarlo.
5. Solo cuando lleva compás adicional taladrar agujeros de sujeción de un diámetro de 4,5mm dentro de la ranura del marco. Atonillar el brazo de compás y el muelle de sujeción. Longitud mínima exigida de la rosca soportante 6mm - insertar una tuerca ciega para remachar M5 si necesario.
6. Ajustar los cerraderos según el plano y fijarlos mediante llave Allen de 2,5mm. Este cerradero 16 tiene que apoyarse encima del cerradero rampa inferior 17. En ventanas de 2 hojas - después del montaje - romper el distanciador inferior del cerradero abatible.
7. Montaje final: Enganchar el bastidor en el soporte de esquina inferior. Introducir el bulón del soporte de compás desde abajo hasta el tope. Ajustar el bulón de rosca en las bisagras de esquina y del compás y meter las tapas de recubrimiento.

**Campo de aplicación**

Peso del bastidor máx. 80 kg con accesorios K-16595-00-0 máx. 130 kg	Ventana		Puerta
	min.	máx.	máx.
Compás tamaño 30 Pos. 23	355	600	
Compás tamaño 50 Pos. 24/25	601	1000	
Compás tamaño 90 Pos. 24/25	1001	1400	1300
Compás tamaño 50 Pos. 24/25 c. compás adic. Pos. 26/27	1401	1700	
	Altura de bastidor FH		
	min.	máx.	máx.
	500	2000	2400

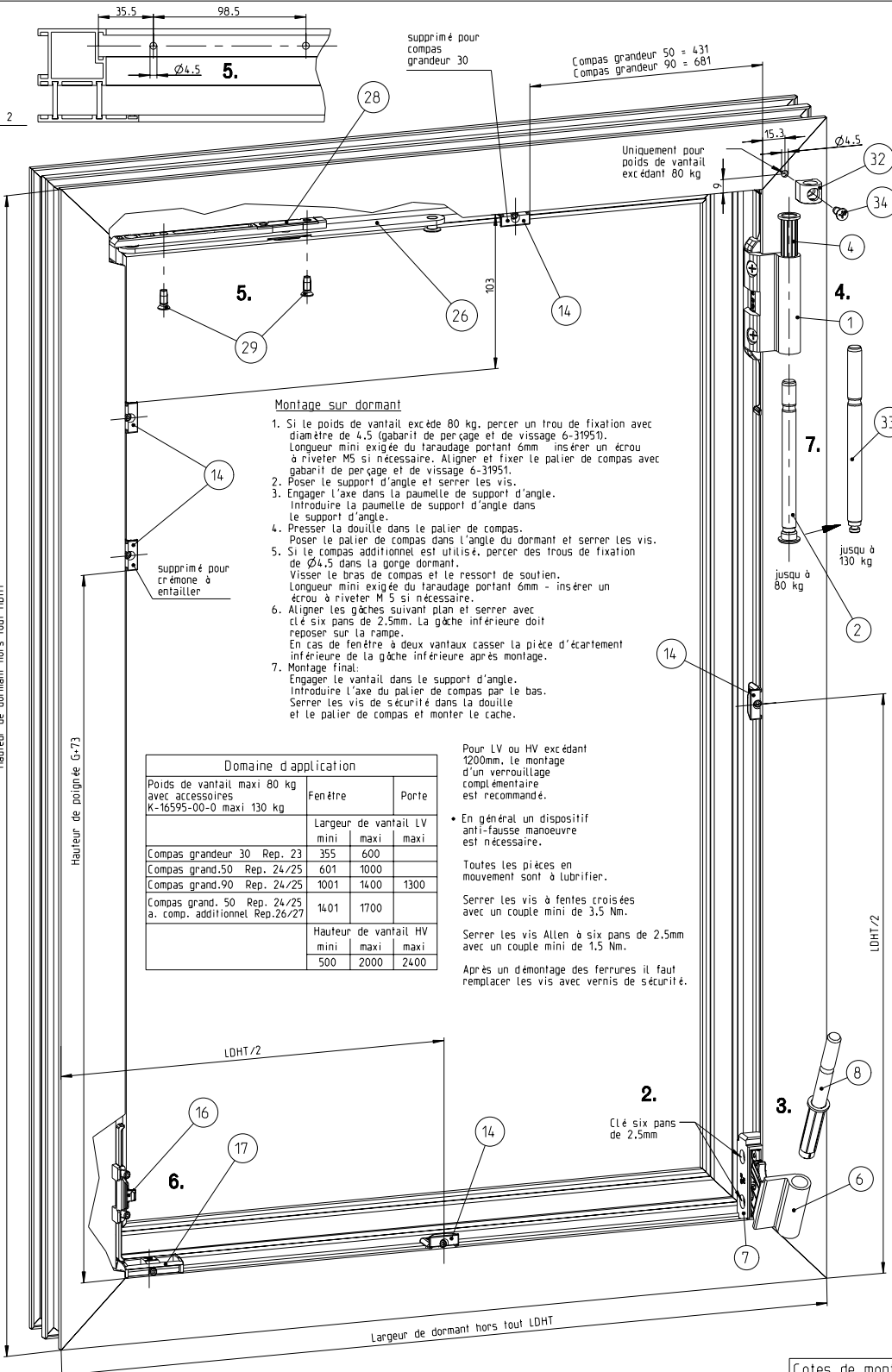
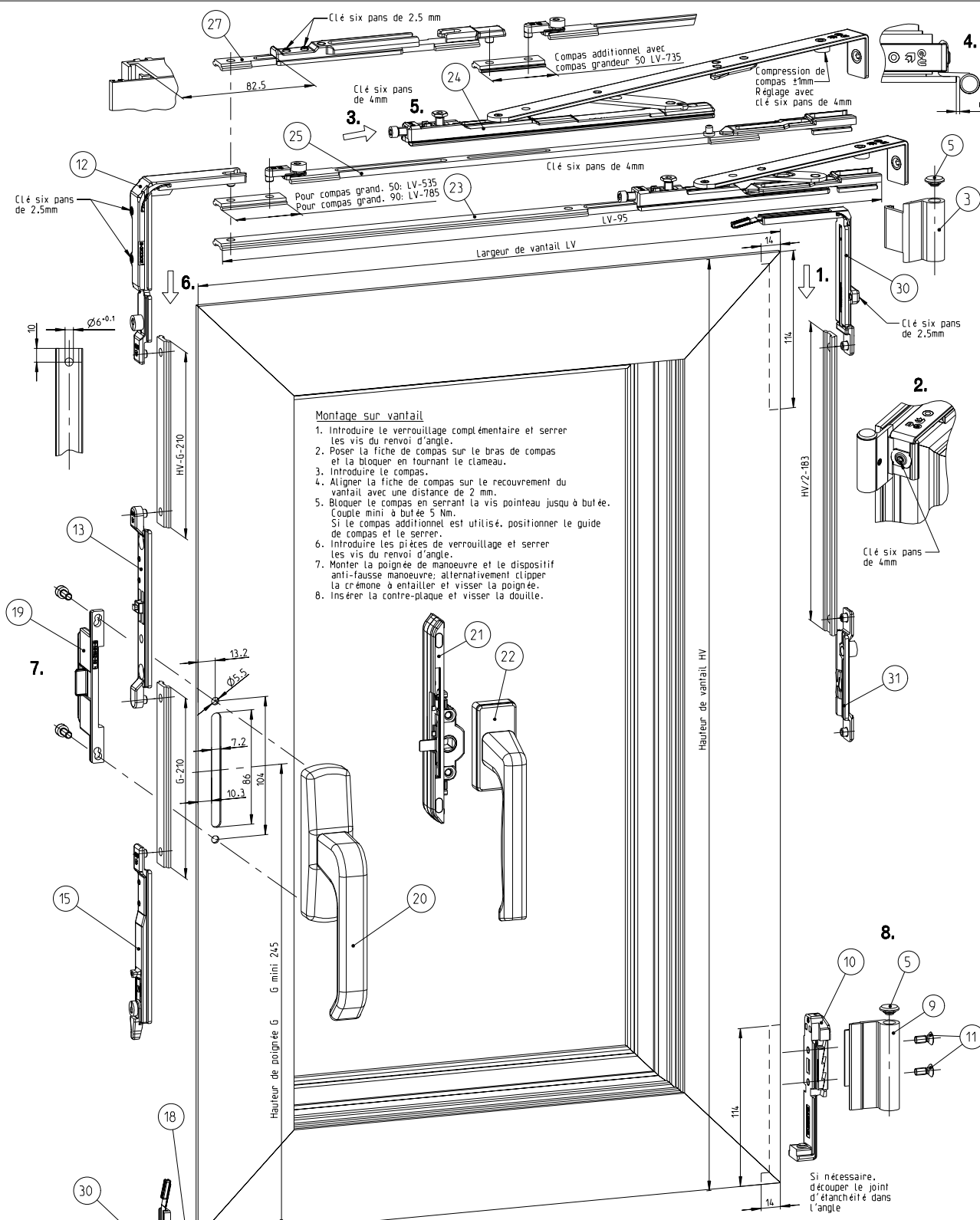
En medidas de anchura o altura ventanas con más de 1200 mm se recomienda un punto de cierre intermedio. Generalmente es necesario un seguro contra falso manejo. Hay que engrasar todas las piezas que se deslizan. Apretar los tornillos a mortaja en cruz con un momento de giro min. de 3,5 Nm. Apretar los tornillos con hexágono inferior de 2,5 mm con un momento de giro min. de 1,5 Nm. Después de un desmontaje del herraje hay que sustituir los tornillos con barniz de seguridad.

Pos.	Denominación	Referencia	Cant
Bolsa JET AK 8, lado de bisagras, para ranura del marco 14/18		K-15800-00-0	1
Bolsa JET AK 8, lado de bisagras, para ranura del marco 12/15		K-16668-00-0	1
Bolsa JET AK 8, lado de bisagras, para ranura del marco 10/14		K-16667-00-0	1
<b>Contenido:</b>			
1	Soporte de compás	6-30875-00-0	1
2	Eje para soporte de compás	6-30874-00-0	1
3	Bisagra de compás	6-31088-00-0	1
4	Casquillo eje	9-39805-00-0	1
5	Tapa	9-39807-00-0	2
6	Soporte de esquina	9-39812-00-0	1
7	Caja soporte de esquina para ranura del marco 14/18	6-30872-00-0	1
8	Caja soporte de esquina para ranura del marco 12/15	6-32056-00-0	1
9	Caja soporte de esquina para ranura del marco 10/14	6-32055-00-0	1
10	Eje para soporte de esquina	6-31087-00-0	1
11	Bisagra de esquina	6-31073-00-0	1
12	Ángulo de apriete	6-30873-00-0	1
13	Tornillo avellanado M5x12	9-13489-12-R	2
<b>Bolsa accesorios JET AK 8, 130 kg</b>			
<b>Contenido:</b>			
32	Soporte de compás 130 kg	9-41710-00-0	1
33	Eje para soporte de compás 130 kg	9-39809-01-0	1
34	Tornillo avellanado M 5 x 16	9-33841-16-R	1
<b>Bolsa JET AK 8, cierre para manilla</b>			
<b>Contenido:</b>			
12	Transmisión de ángulo	6-24529-00-0	1
13	Arrastrador	6-30984-00-0	1
15	Bayoneta inferior	6-24531-00-0	1
17	Rampa inferior para el marco	6-31066-00-0	1
18	Rampa para el bastidor	9-40404-00-0	1
19	Seguro contra manejo falso, 104 mm	6-31065-40-0	1
20	Manilla SPACIO con tornillos, distancia entre agujeros 104 mm	G-46551-96-0	1
<b>alternativamente</b>			
<b>Bolsa básica de cierre AK 8 con caja de embutir</b>			
<b>Contenido:</b>			
12	Transmisión de ángulo	6-24529-00-0	1
21	Caja de embutir con seguro contra manejo falso	6-30534-00-0	1
15	Bayoneta inferior	6-24531-00-0	1
17	Rampa para el marco	6-31066-00-0	1
18	Rampa para el bastidor	9-40404-00-0	1
22	Bolsa manilla DIRIGENT-F con tornillos	K-14777-29-0	1
<b>Cartón compás JET AK, tamaño 30</b>			
<b>Contenido por cartón:</b>			
23	Compás tamaño 30	6-30865-00-0	1
<b>Cartón compás JET AK, tamaño 50</b>			
<b>Contenido por cartón:</b>			
24	Compás tamaño 50	6-30866-00-0	1
25	Barra de empuje tamaño 50	6-24527-50-0	1
<b>Cartón compás JET AK, tamaño 90</b>			
<b>Contenido por cartón:</b>			
24	Compás tamaño 90	6-30867-00-0	1
25	Barra de empuje tamaño 90	6-24527-90-0	1
<b>Bolsa compás adicional</b>			
<b>Contenido:</b>			
26	Brazo de compás	6-24806-00-0	1
27	Guía de compás	G-11746-00-0	1
28	Muelle de sujeción	E-11739-00-0	1
29	Tornillo de fijación	9-33841-12-R	2
<b>Bolsa cierre medio</b>			
<b>Contenido:</b>			
30	Transmisión de ángulo	6-30889-00-0	1
31	Cierre con bulón	6-24539-00-0	1
<b>alternativamente</b>			
<b>Bolsa cierre medio para ranura profundizada</b>			
<b>Contenido:</b>			
30	Transmisión de ángulo para ranura profundizada	6-30889-01-0	1
31	Cierre con bulón	6-24539-00-0	1
14	Cerradero	6-30959-00-0	1-5
<b>alternativamente</b>			
14	Cerradero a presión aumentada de 0,7 mm	6-30959-01-0	1-5
<b>alternativamente</b>			
16	Cerradero abatible	6-30964-00-0	1
<b>alternativamente</b>			
16	Cerradero abatible a presión aumentada de 0,7 mm	6-30964-01-0	1



**Ranura profundizada de la barra de tracción**  
 Empleo de la transmisión de ángulo 6-30889-00-0-1, 6-30889-00-0-1 con ranura standard, con ranura profundizada, A = máx. 3,9 o B = máx. 13  
 6-30889-01-0-1 con ranura profundizada, A = 4,0 hasta 5,1

Description		Herraje oscilo-batiente JET AK 8	
Seen	---	Scale	1:2
Check	---	Drawing No.	E-44170-DL
Drawn	15.08.02	Responsible for	CAO
copy rights reserved		Modification   3.	



**Domaine d'application**

Poids de vantail maxi 80 kg avec accessoires K-16395-00-0 maxi 130 kg	Fenêtre		Porte
	Largeur de vantail LV mini	maxi	
Compas grandeur 30 Rep. 23	355	600	
Compas grand.50 Rep. 24/25	601	1000	
Compas grand.90 Rep. 24/25	1001	1400	1300
Compas grand. 50 Rep. 24/25 a. comp. additionnel Rep.26/27	1401	1700	
	Hauteur de vantail HV mini		maxi
	500	2000	2400

Pour LV ou HV excédant 1200mm, le montage d'un verrouillage complémentaire est recommandé.

En général un dispositif anti-fausse manoeuvre est nécessaire.

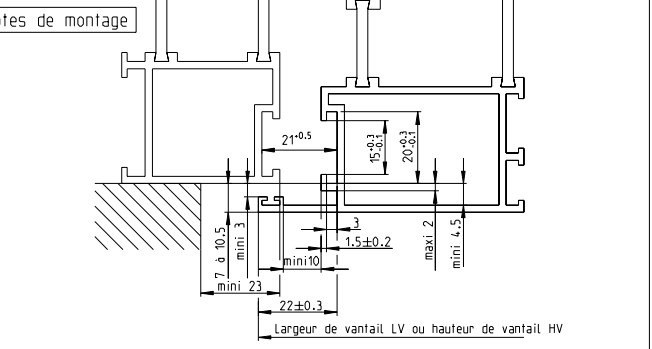
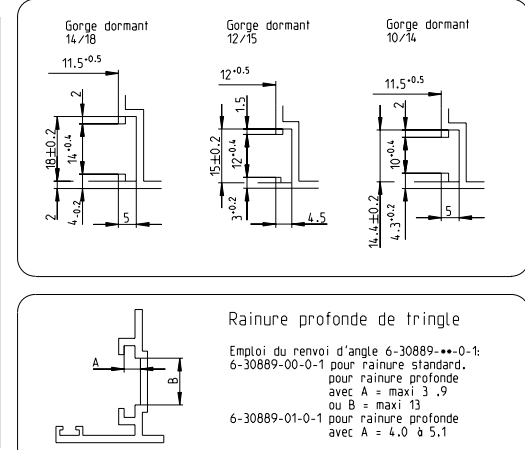
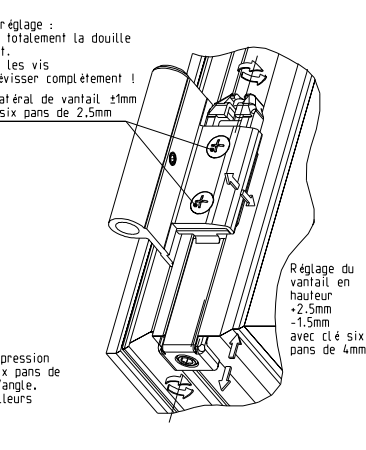
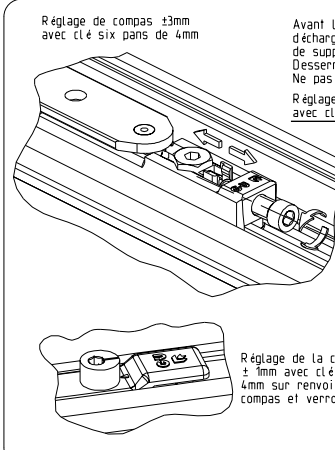
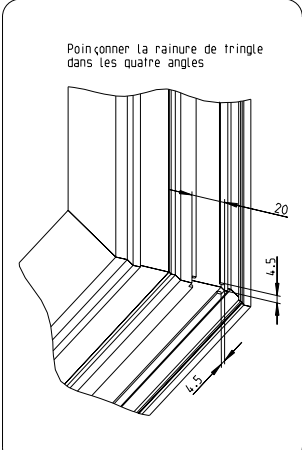
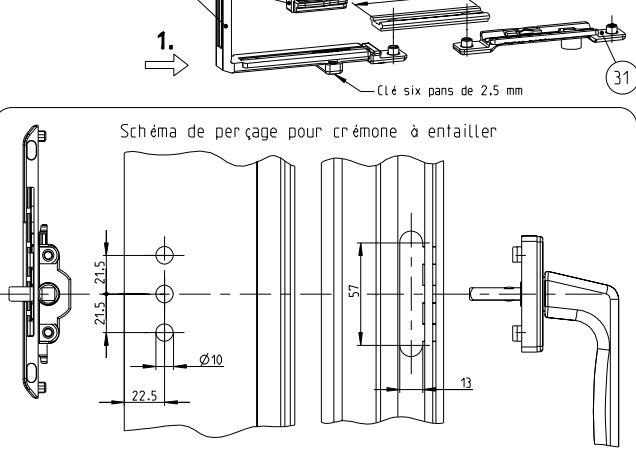
Toutes les pièces en mouvement sont à lubrifier.

Serrer les vis à fentes croisées avec un couple mini de 3,5 Nm.

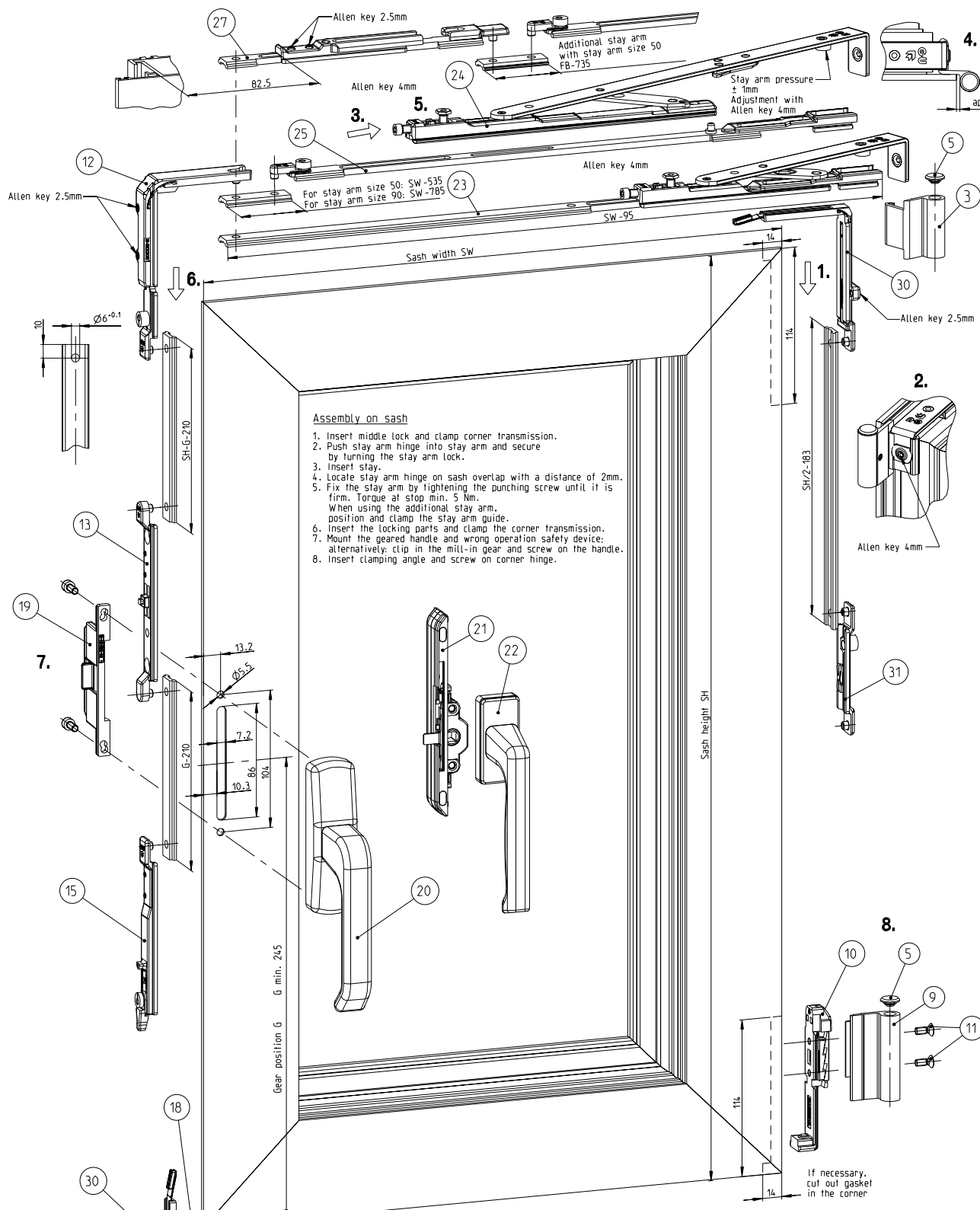
Serrer les vis Allen à six pans avec un couple mini de 1,5 Nm.

Après un démontage des ferrures il faut remplacer les vis avec vernis de sécurité.

Rep. Désignation	N° d'article	Qté
Sachet JET AK 8, côté peinture, pour gorge dormant 14/18	K-15800-00-0	1
Sachet JET AK 8, côté peinture, pour gorge dormant 12/15	K-16668-00-0	1
Sachet JET AK 8, côté peinture, pour gorge dormant 10/14	K-16667-00-0	1
<b>Contenu du sachet :</b>		
1 Palier de compas	6-30875-00-0	1
2 Axe du palier de compas	6-30874-00-0	1
3 Fiche de compas	6-31088-00-0	1
4 Douille	9-39805-00-0	1
5 Cache	9-39807-00-0	2
6 Paumelle de support d'angle	9-39812-00-0	1
7 Boîtier de support d'angle pour gorge dormant 14/18	6-30872-00-0	1
8 Boîtier de support d'angle pour gorge dormant 12/15	6-32056-00-0	1
9 Boîtier de support d'angle pour gorge dormant 10/14	6-32055-00-0	1
10 Axe de support d'angle	6-31087-00-0	1
11 Douille	6-31073-00-0	1
12 Contre-plaque	6-30873-00-0	1
13 Vis TF M5x12	9-13489-12-R	2
Sachet accessoires JET AK 8, 130 kg	K-16595-00-0	1
<b>Contenu du sachet :</b>		
32 Palier de compas 130 kg	9-41710-00-0	1
33 Axe du palier de compas 130 kg	9-39809-01-0	1
34 Vis TF M 5 x 16	9-33841-16-R	1
Sachet JET AK 8, verrouillage p. poignée de manoeuvre	K-15801-00-0	1
<b>Contenu du sachet :</b>		
12 Renvoi d'angle	6-24529-00-0	1
13 Entraîneur	6-30984-00-0	1
15 Verrouilleur inférieur	6-24531-00-0	1
17 Rampe pour dormant	6-31066-00-0	1
18 Rampe pour vantail	9-40404-00-0	1
19 Dispositif anti-fausse manoeuvre, 104 mm	6-31065-40-0	1
20 Poignée de manoeuvre SPACIO avec vis, entraxe de trous 104 mm	G-46551-96-0	1
<b>alternativement</b>		
Sachet JET AK 8, verrouillage avec crémore à entailler	K-15811-00-0	1
<b>Contenu du sachet :</b>		
12 Renvoi d'angle	6-24529-00-0	1
21 Crémore à entailler avec dispositif anti-fausse manoeuvre	6-30534-00-0	1
15 Verrouilleur inférieur	6-24531-00-0	1
17 Rampe pour dormant	6-31066-00-0	1
18 Rampe pour vantail	9-40404-00-0	1
22 Sachet poignée DIRIGENT-F avec vis	K-14777-29-0	1
Boîte compas JET AK grandeur 30	K-15805-00-0	1
<b>Contenu par boîte</b>		
23 Compas grandeur 30	6-30865-00-0	1
Boîte compas JET AK grandeur 50	K-15806-00-0	1
<b>Contenu par boîte</b>		
24 Compas grandeur 50	6-30866-00-0	1
25 Tringle grandeur 50	6-24527-50-0	1
Boîte compas JET AK grandeur 90	K-15807-00-0	1
<b>Contenu par boîte</b>		
24 Compas grandeur 90	6-30867-00-0	1
25 Tringle grandeur 90	6-24527-90-0	1
Sachet compas additionnel	K-12964-00-0	1
<b>Contenu du sachet :</b>		
26 Bras de compas	6-24806-00-0	1
27 Guide de compas	G-11746-00-0	1
28 Ressort de soutien	E-11739-00-0	1
29 Vis de fixation	9-33841-12-R	2
Sachet verrouillage complémentaire	K-15808-00-0	1
<b>Contenu du sachet :</b>		
30 Renvoi d'angle	6-30889-00-0	1
31 Verrouillage à galeet	6-24539-00-0	1
<b>alternativement</b>		
Sachet verr. complémentaire p. rainure profonde de tringle	K-15809-00-0	1
<b>Contenu du sachet :</b>		
30 Renvoi d'angle pour rainure profonde de tringle	6-30889-01-0	1
31 Verrouilleur à galeet	6-24539-00-0	1
14 Gâche	6-30959-00-0	1-5
<b>alternativement</b>		
14 Gâche à compression augmentée de 0,7 mm	6-30959-01-0	1-5
16 Gâche inférieure	6-30964-00-0	1
<b>alternativement</b>		
16 Gâche inférieure à compression augmentée de 0,7 mm	6-30964-01-0	1



Description		Ferrure oscillo-battante JET AK 8	
Seen	Scale	Drawing No.	1
Check	1:2	F-44170-DL	
Drawn	15.08.02	Modification	3
Responsible for	CAO		

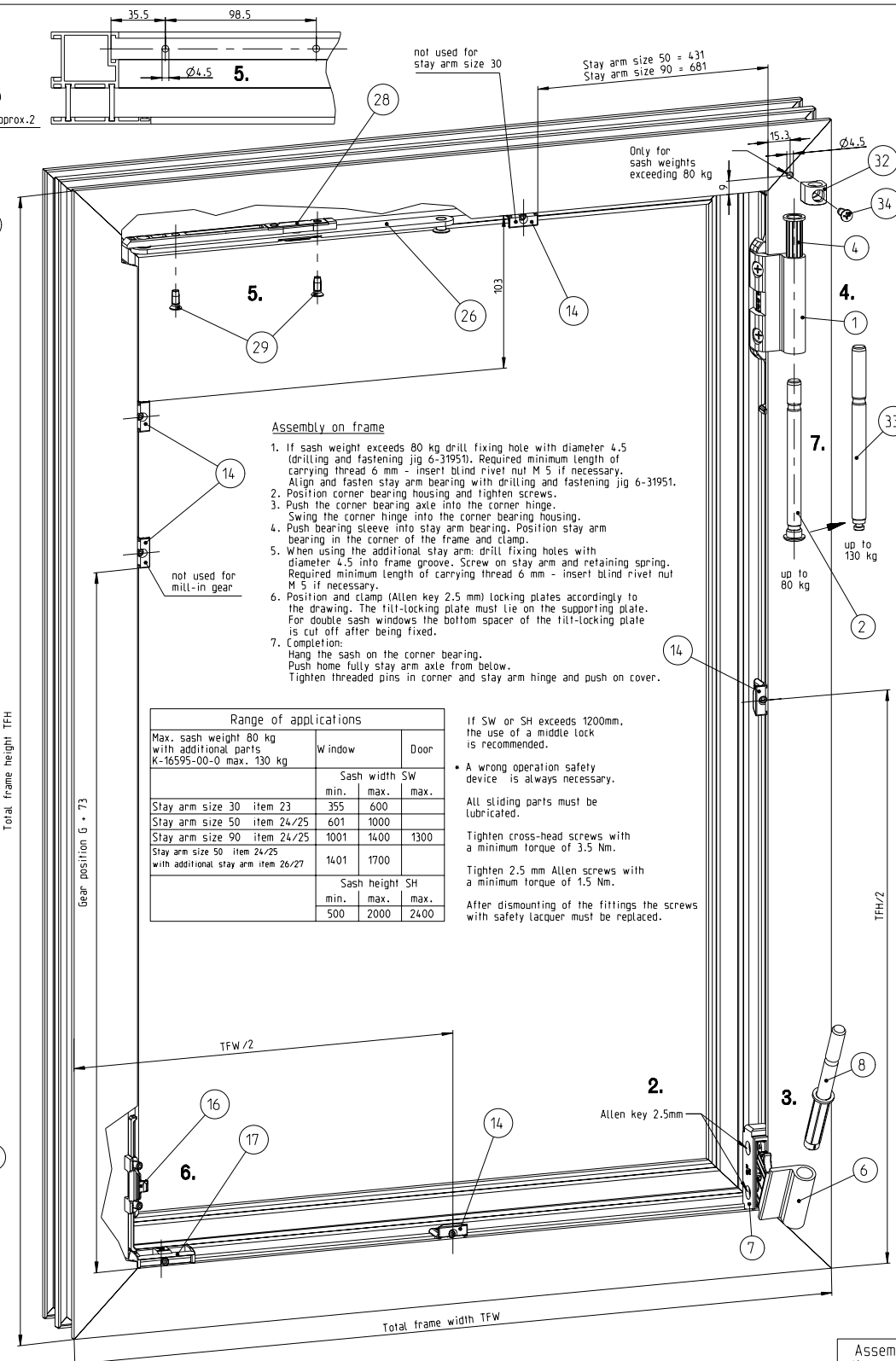
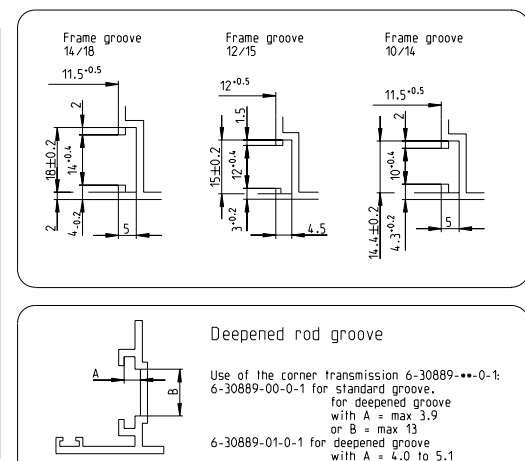
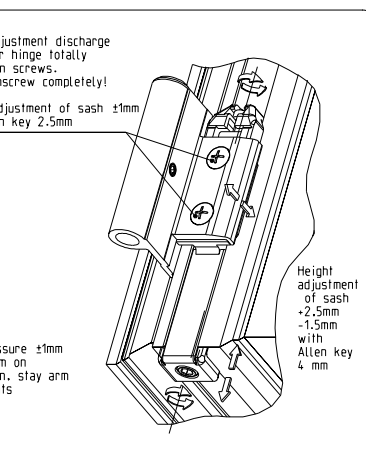
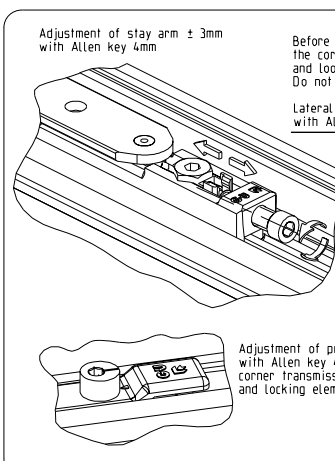
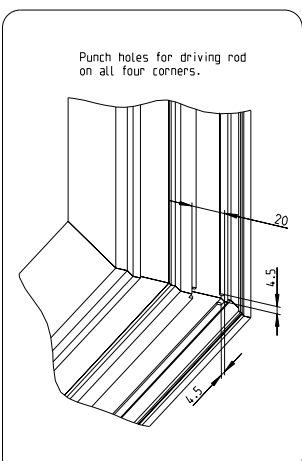
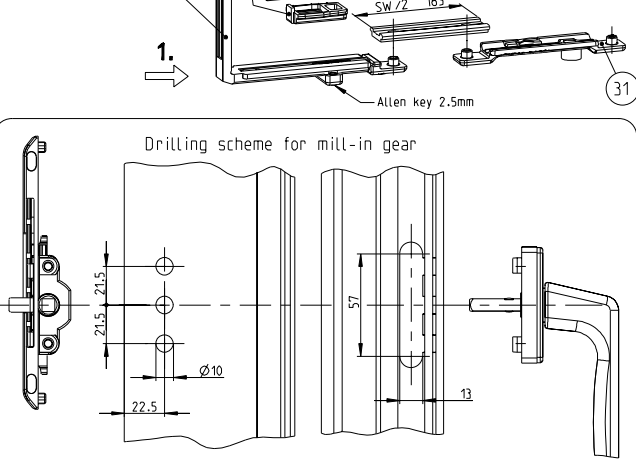


**Assembly on sash**

1. Insert middle lock and clamp corner transmission.
2. Push stay arm hinge into stay arm and secure by turning the stay arm lock.
3. Insert stay.
4. Locate stay arm hinge on sash overlap with a distance of 2mm.
5. Fix the stay arm by tightening the punching screw until it is firm. Torque at stop min. 5 Nm.

When using the additional stay arm, position and clamp the stay arm guide.

6. Insert the locking parts and clamp the corner transmission.
7. Mount the geared handle and wrong operation safety device; alternatively: clip in the mill-in gear and screw on the handle.
8. Insert clamping angle and screw on corner hinge.



**Assembly on frame**

1. If sash weight exceeds 80 kg drill fixing hole with diameter 4.5 (drilling and fastening jig 6-31951). Required minimum length of carrying thread 6 mm - insert blind rivet nut M 5 if necessary. Align and fasten stay arm bearing with drilling and fastening jig 6-31951.
2. Position corner bearing housing and tighten screws.
3. Push the corner bearing axle into the corner hinge. Swing the corner hinge into the corner bearing housing.
4. Push bearing sleeve into stay arm bearing. Position stay arm bearing in the corner of the frame and clamp.
5. When using the additional stay arm, drill fixing holes with diameter 4.5 into frame groove. Screw on stay arm and retaining spring. Required minimum length of carrying thread 6 mm - insert blind rivet nut M 5 if necessary.
6. Position and clamp (Allen key 2.5 mm) locking plates accordingly to the drawing. The tilt-locking plate must lie on the supporting plate. For double sash windows the bottom spacer of the tilt-locking plate is cut off after being fixed.
7. Completion: Hang the sash on the corner bearing. Push home fully stay arm axle from below. Tighten threaded pins in corner and stay arm hinge and push on cover.

**Range of applications**

	Window		Door
	Sash width SW min.	Sash width SW max.	
Stay arm size 30 item 23	355	600	
Stay arm size 50 item 24/25	601	1000	
Stay arm size 90 item 24/25	1001	1400	1300
Stay arm size 50 item 24/25 with additional stay arm item 26/27	1401	1700	
	Sash height SH min.		Sash height SH max.
	500	2000	

If SW or SH exceeds 1200mm, the use of a middle lock is recommended.

A wrong operation safety device is always necessary.

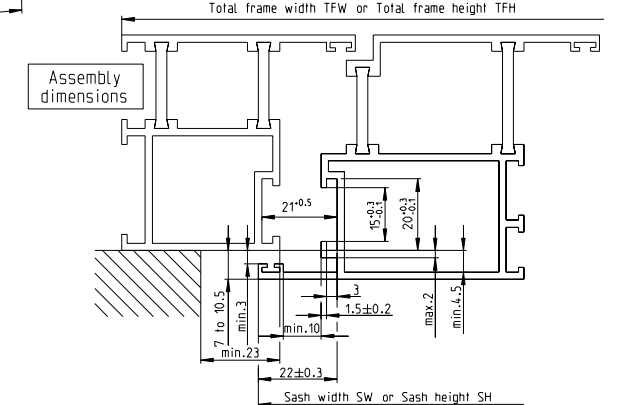
All sliding parts must be lubricated.

Tighten cross-head screws with a minimum torque of 3.5 Nm.

Tighten 2.5 mm Allen screws with a minimum torque of 1.5 Nm.

After dismantling of the fittings the screws with safety lacquer must be replaced.

Item	Description	Article No.	Qty
Bag	JET AK 8, hinge side, for frame groove 14/18	K-15800-00-0	1
Bag	JET AK 8, hinge side, for frame groove 12/15	K-16668-00-0	1
Bag	JET AK 8, hinge side, for frame groove 10/14	K-16667-00-0	1
<b>Contents of bag:</b>			
1	Stay arm bearing	6-30875-00-0	1
2	Stay arm bearing axle	6-30874-00-0	1
3	Stay arm hinge	6-31088-00-0	1
4	Bearing sleeve	9-39805-00-0	1
5	Cover	9-39807-00-0	2
6	Corner bearing	9-39812-00-0	1
7	Corner bearing housing for frame groove 14/18	6-30872-00-0	1
8	Corner bearing housing for frame groove 12/15	6-32056-00-0	1
9	Corner bearing housing for frame groove 10/14	6-32055-00-0	1
10	Corner bearing axle	6-31087-00-0	1
11	Corner hinge	6-31073-00-0	1
12	Clamping angle	6-30873-00-0	1
13	Countersunk screw M5x12	9-13489-12-R	2
<b>Bag additional parts JET AK 8, 130 kg</b>			
<b>Contents of bag:</b>			
32	Stay arm bearing 130 kg	9-41710-00-0	1
33	Stay arm bearing axle 130 kg	9-39809-01-0	1
34	Countersunk screw M 5 x 16	9-33841-16-R	1
<b>Bag JET AK 8, Locking parts for geared handle</b>			
<b>Contents of bag:</b>			
12	Corner transmission	6-24529-00-0	1
13	Carrier	6-30984-00-0	1
15	Shoot bolt, bottom	6-24531-00-0	1
17	Supporting plate	6-31066-00-0	1
18	Alignment wedge for sash	9-40404-00-0	1
19	Wrong operation safety device, 104 mm	6-31065-40-0	1
20	Geared handle SPACIO with screws, distance of fixing holes 104 mm	G-46551-96-0	1
<b>alternatively</b>			
<b>Bag JET AK 8, Locking parts with mill-in gear</b>			
<b>Contents of bag:</b>			
12	Corner transmission	6-24529-00-0	1
21	Mill-in gear with wrong operation safety device	6-30534-00-0	1
15	Shoot bolt, bottom	6-24531-00-0	1
17	Supporting plate	6-31066-00-0	1
18	Alignment wedge for sash	9-40404-00-0	1
22	Bag of handle DIRIGENT-F with screws	K-14777-29-0	1
<b>Box of JET AK stay arm 30</b>			
<b>Contents per box:</b>			
23	Stay arm size 30	6-30865-00-0	1
<b>Box of JET AK stay arm 50</b>			
<b>Contents per box:</b>			
24	Stay arm size 50	6-30866-00-0	1
25	Push rod size 50	6-24527-50-0	1
<b>Box of JET AK stay arm 90</b>			
<b>Contents per box:</b>			
24	Stay arm size 90	6-30867-00-0	1
25	Push rod size 90	6-24527-90-0	1
<b>Bag of additional stay arm</b>			
<b>Contents of bag:</b>			
26	Stay arm	6-24806-00-0	1
27	Stay arm guide	6-11746-00-0	1
28	Supporting spring	E-11739-00-0	1
29	Fastening screw	9-33841-12-R	2
<b>Bag of middle lock</b>			
<b>Contents of bag:</b>			
30	Corner transmission	6-30889-00-0	1
31	Locking pin element	6-24539-00-0	1
<b>alternatively</b>			
<b>Bag of middle lock for deepened rod groove</b>			
<b>Contents of bag:</b>			
30	Corner transmission for deepened rod groove	6-30889-01-0	1
31	Locking pin element	6-24539-00-0	1
14	Locking plate	6-30959-00-0	1-5
<b>alternatively</b>			
14	Locking plate with increased pressure of 0.7mm	6-30959-01-0	1-5
16	Tilt-locking plate	6-30964-00-0	1
<b>alternatively</b>			
16	Tilt-locking plate with increased pressure of 0.7mm	6-30964-01-0	1



Description		Tilt-turn fittings JET AK 8	
Seen	Scale	Drawing No.	1
Checked	1:2	GB-44170-DL	1
Drawn	15.08.02	Modification	3
copy rights reserved		1/1	