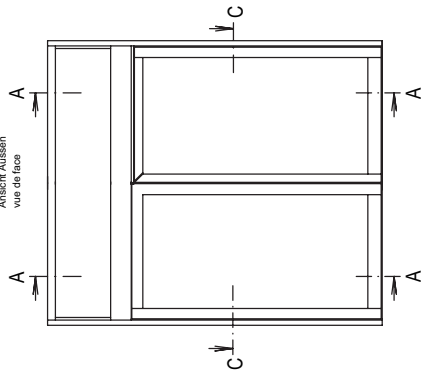
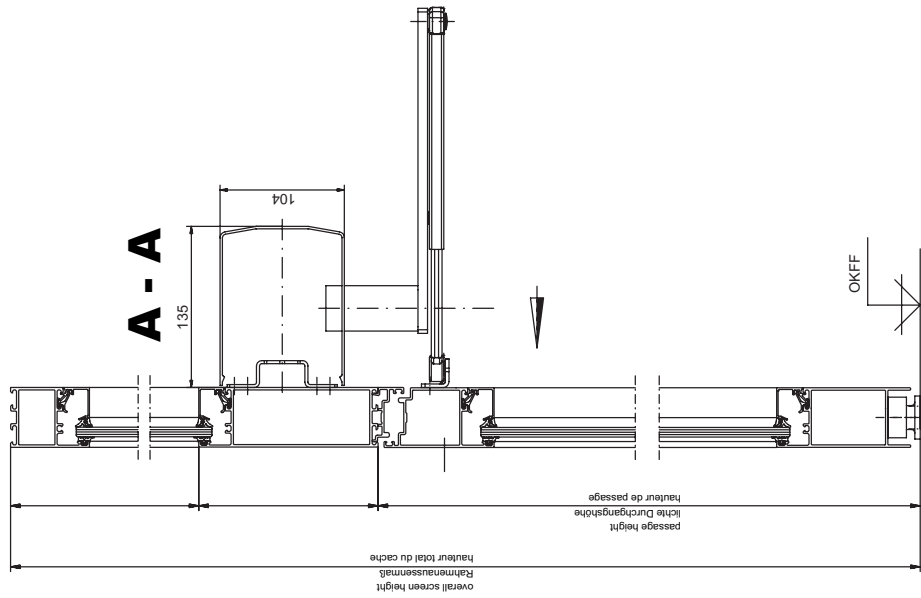
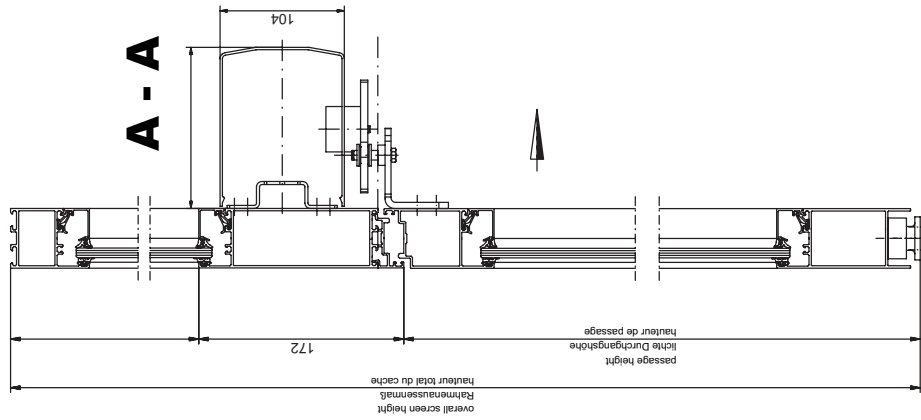
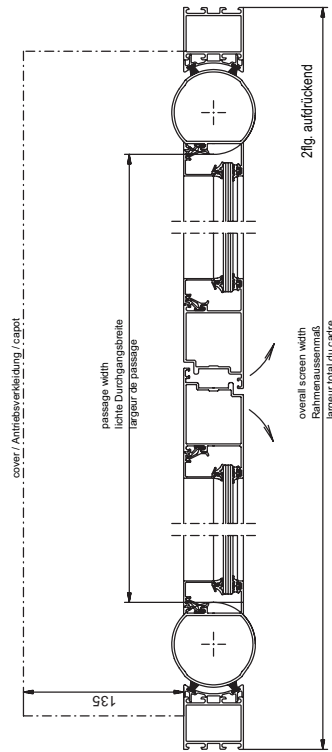
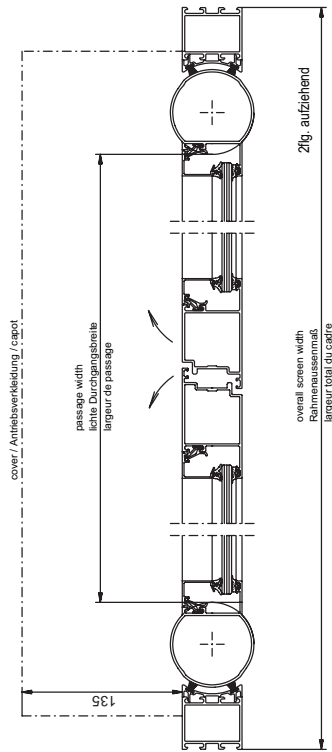



front view  
Ansicht  
vue de face



### C - C



Bearb.		Datum		Bearbeitung	tumMaster TM aufziehend / aufdrückend Profilsystem Schüco
Gepr.					
Norm				Zeichnung-Nr.	A-9900520
 ATS GmbH Stahlstraße 8 33378 Rheda-Wiedenbrück ATS ist ein Unternehmen der Grestsch-Unitas Gruppe			Änderungen vorbehalten		