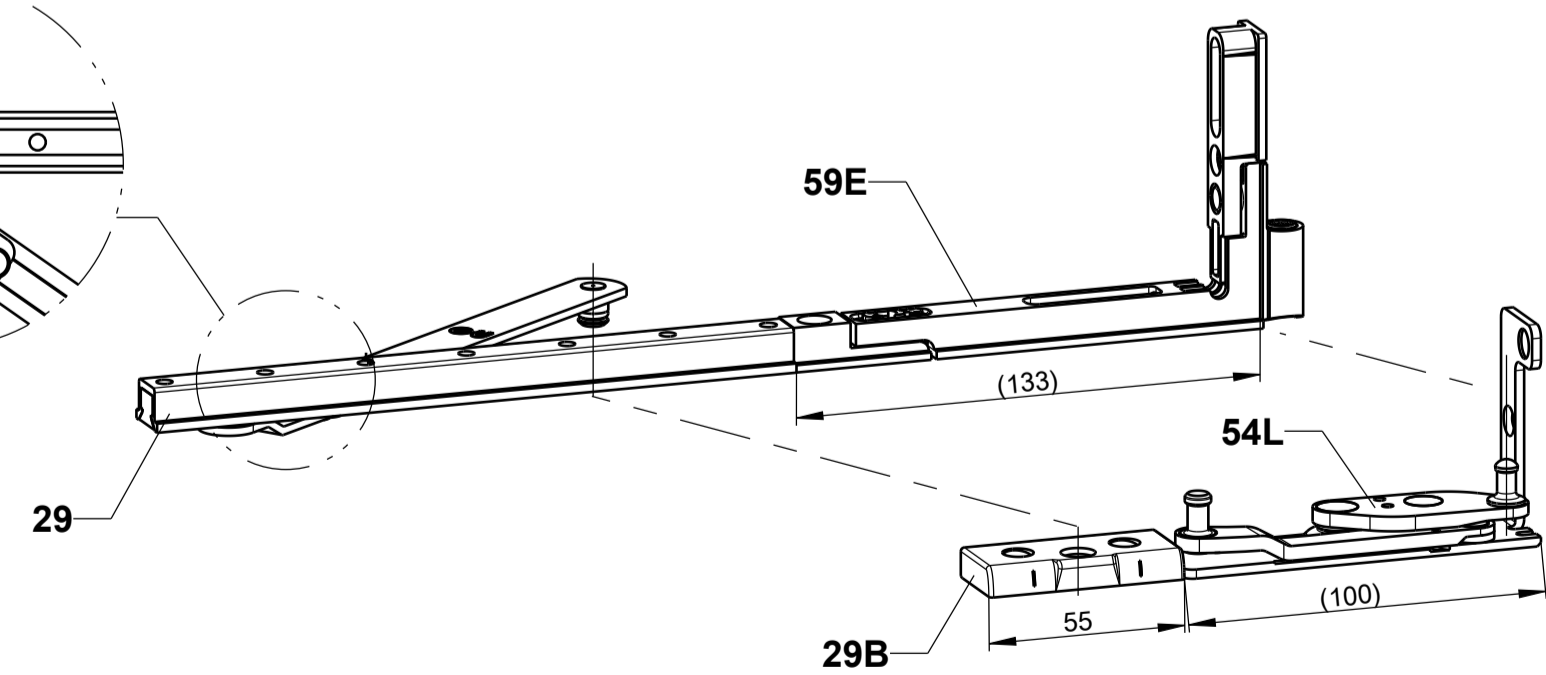
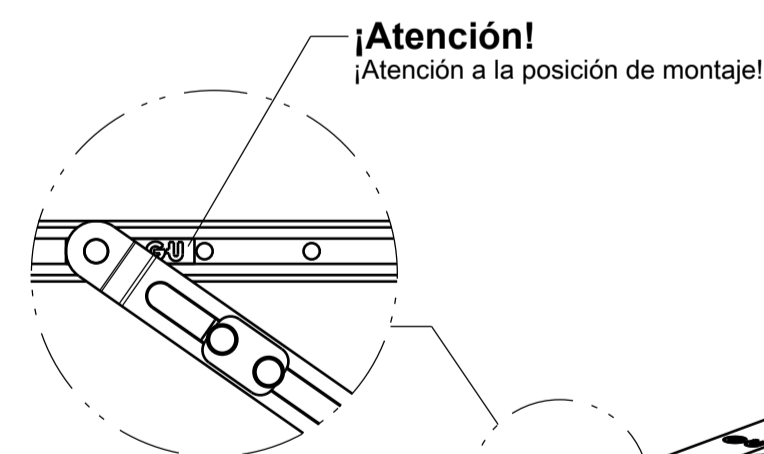
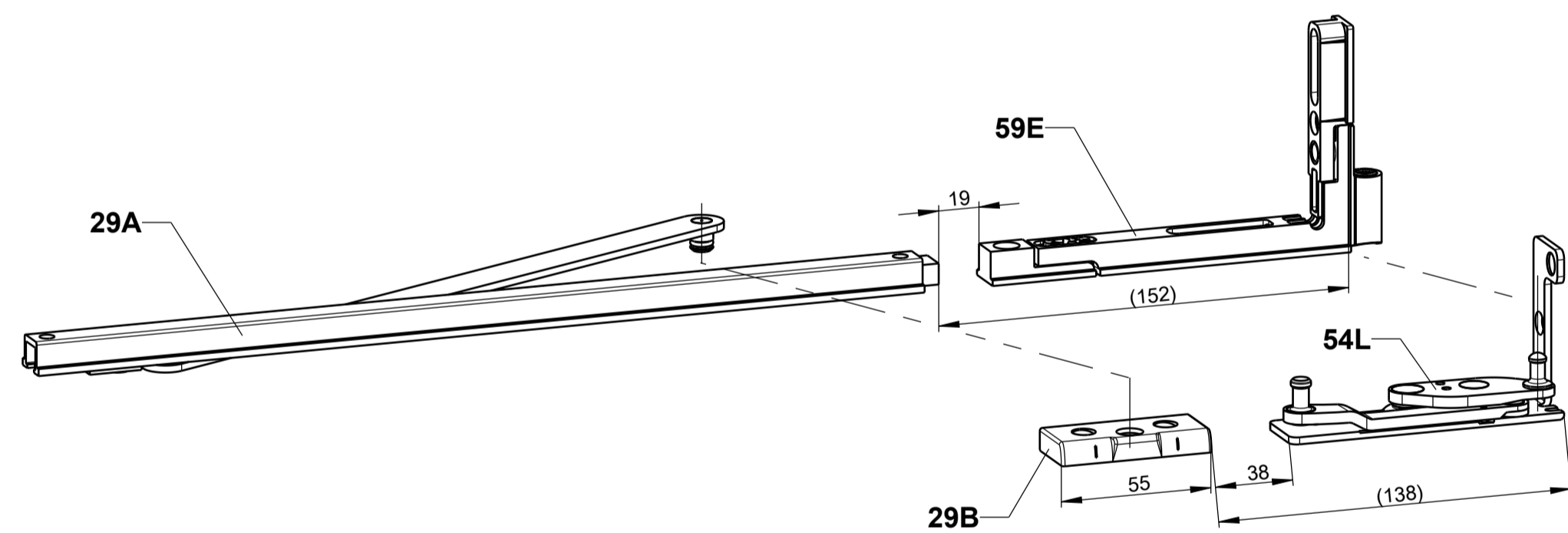


Lado bisagras UNI-JET SCF
Herraje oscilo-batiente
Herraje oscilo-batiente, apertura lógica

Pos.	Denominación	N° de artículo		
		FFB	RAN9	RAN13
50G	Brazo de compás OB	390-750	6-37012-30-L/R	6-37013-30-L/R
		751-1400	6-37012-45-L/R	6-37013-45-L/R
		FFB	RAN9	RAN13
50H	Brazo de compás OB, a. l.	390-750	6-37014-30-L/R	6-37015-30-L/R
		751-1400	6-37014-45-L/R	6-37015-45-L/R
		FFB	RAN9	RAN13
54L	Soporte de esquina	6-35871-00-L/R		
59E	Bisagra de esquina SCF	6-34096-09-L/R	6-34096-13-L/R	
29	Limitador de apertura	[1]	FFB	6-39007-00
			> 650	
29A			> 800	6-34886-00
			18x8	9-45171-01
29B	Enganche para limitador		20x8	9-45171-00
			24x8	

[1] Desde FFB > 650 se debe montar un limitador de apertura.

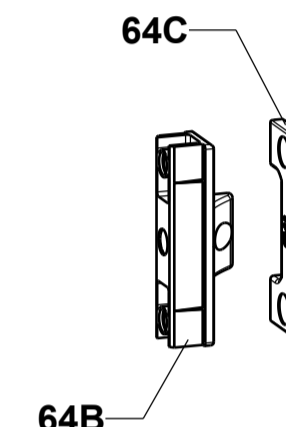
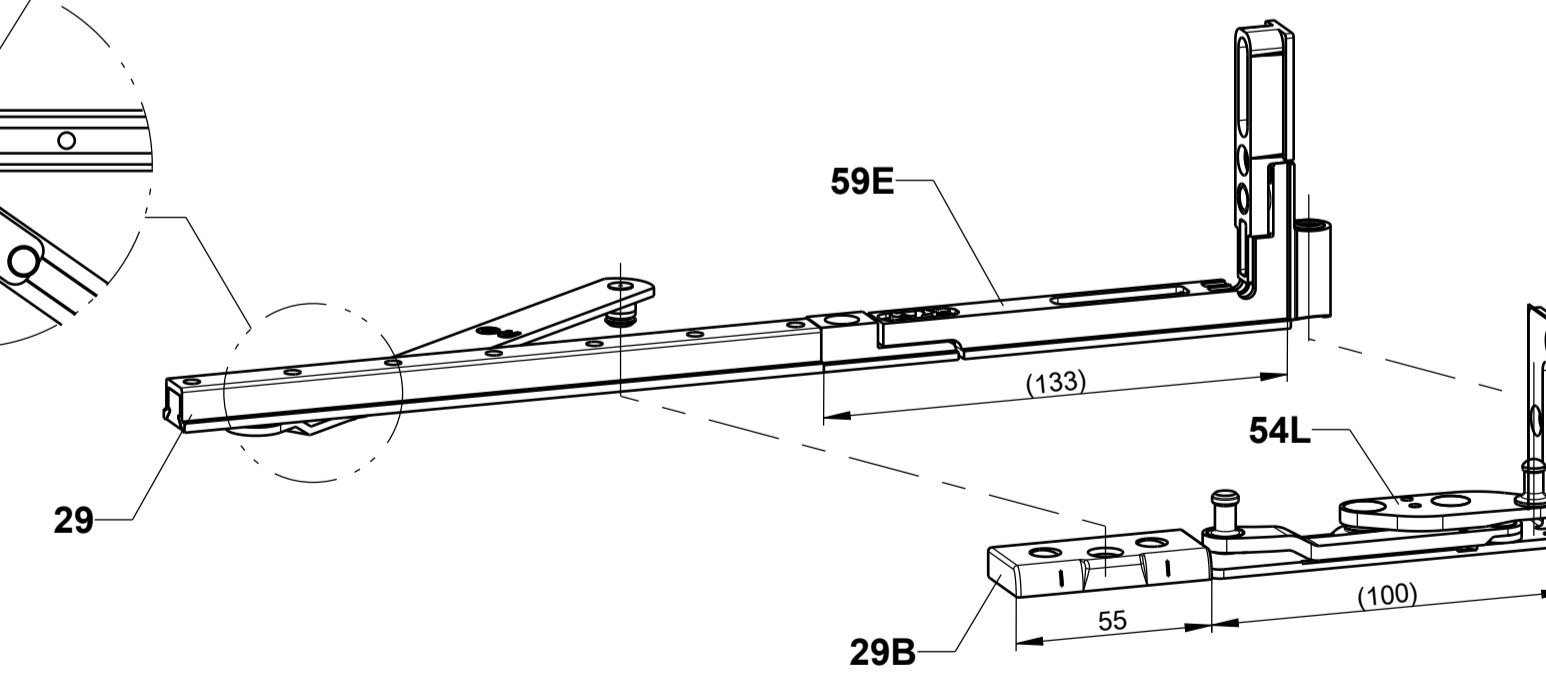
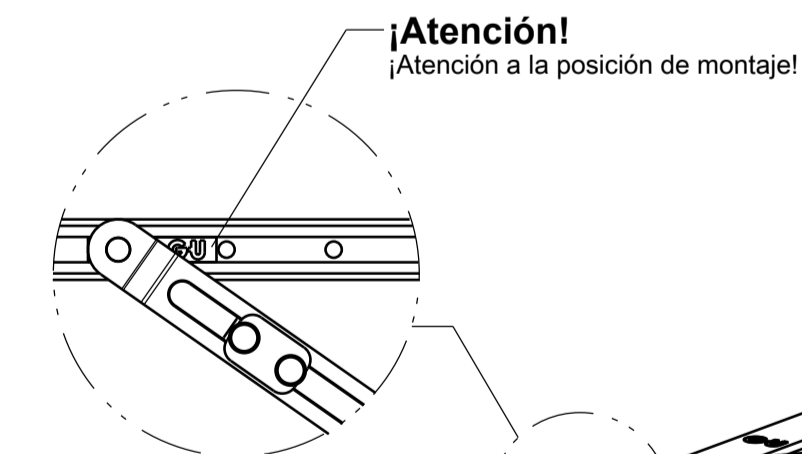
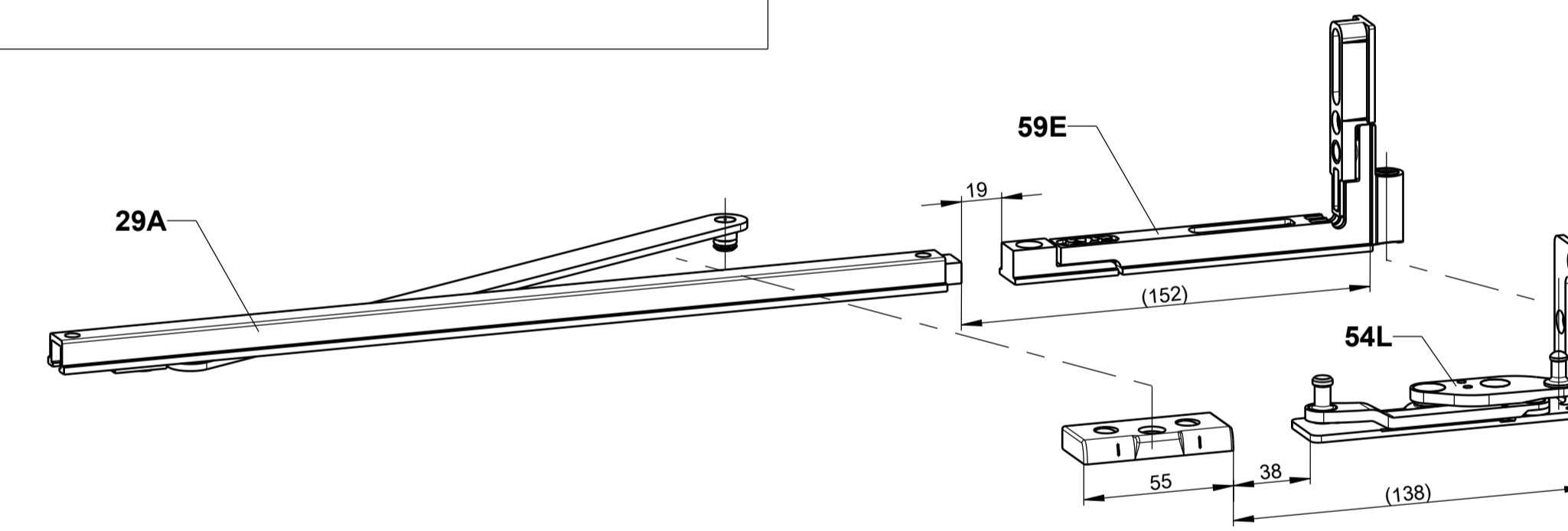
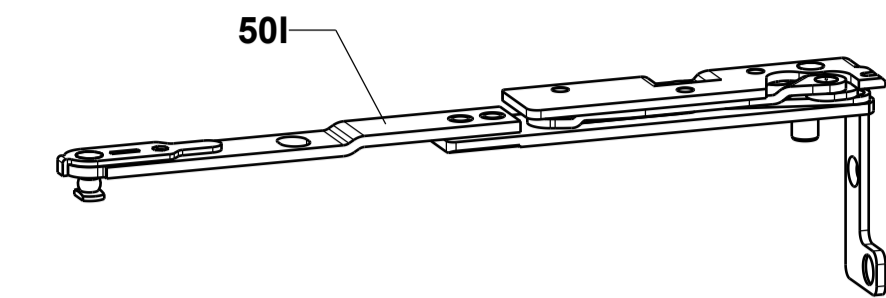


Lado bisagras UNI-JET SCF
Herraje de hoja practicable

Pos.	Denominación	N° de artículo		
		FFB	RAN9	RAN13
50I	Brazo de compás hojas practicables	> 360	6-37016-09-L/R	6-37016-13-L/R
54L	Soporte de esquina	6-35871-00-L/R		
59E	Bisagra de esquina SCF	6-34096-09-L/R	6-34096-13-L/R	
29	Limitador de apertura	[1]	FFB	6-39007-00
			> 650	
29A			> 800	6-34886-00
			18x8	9-45171-01
29B	Enganche para limitador		20x8	9-45171-00
			24x8	
			24x8	
64B	Parte de hoja		18x8	6-34229-00
			20x8	9-47352-10
64C	Bisagra intermedia [2]		18x8	9-47352-10
			20x8	9-47352-20

[1] Desde FFB > 650 se debe montar un limitador de apertura.

[2] - Posicionar parte marco en el canto interior del rebajo.
- Cantidad de bisagras intermedias ocultas con:
FFH 721 - 1350 = 1 Unidades
FFH 1351 - 2100 = 2 Unidades
FFH 2101 - 2800 = 3 Unidades
Las bisagras intermedias ocultas deben colocarse a intervalos uniformes sobre toda la altura FFH.
- En el área de las bisagras intermedias deben colocarse calces para acristalamiento para evitar que el perfil de la hoja se doble hacia el acristalamiento.
- Como consecuencia de sus características geométricas, las bisagras intermedias ocultas no son apropiadas para su utilización bajo estrictas exigencias de hermeticidad o con elementos fuertemente distorsionados.
En estos casos, la selección de herrajes debe hacerse como con una hoja oscilo-batiente (con limitador de recorrido 90°).



La documentación técnica adjunta al producto se entrega al momento de la fabricación del producto. Dado que nuestros productos están en desarrollo constante, recomendamos consultar el sitio web de Gretech-Unitas para obtener la última versión de la documentación técnica. Proprietario: gretech-unitas in accordance with ISO 9001:2015

EN
FR
ES
--
--

Peso máx. de hoja 130 kg
(Véase el diagrama de aplicación 0-47358)

Se debe seguir la información del producto (véase el catálogo de pedido GU).

¡Observe las instrucciones del proveedor del sistema!

Datos para el pedido:

Anchura de rebajo de la hoja FFB
Altura de rebajo de la hoja FFH
Sistema de perfiles
Montaje DIN izquierda o DIN derecha

Tenga en cuenta las siguientes instrucciones de manejo y mantenimiento: 0-47447

Enganche y desenganche de la hoja, ver plano 0-47477

Limitador de apertura, véase 0-46905-NE.

Ángulo de apertura máx.: 90°

Todos tornillos de fijación:
Tornillos avellanados
Hoja 4 x 30
Marco 4 x 40

Descripción
Lado bisagras UNI-JET SCF para perfiles de madera
Hoja oscilo-batiente / hoja oscilo-batiente, apertura lógica / hoja practicable
Ranura 9 mm y 13 mm

SCF

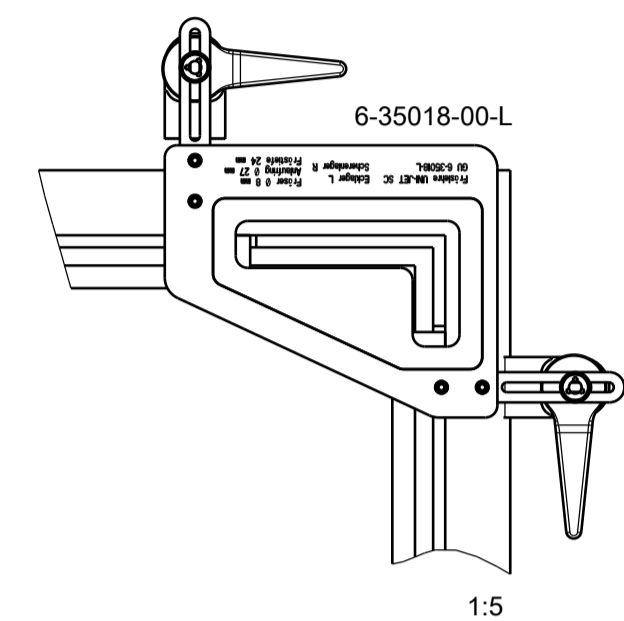
	Release No.	Level	Released	Scale	Modification	Size
	633270	---	Ab	%	3	1
Reemplazado por: 0-47106-DC-0-ES						Sheet
						1/2

Fresado en el marco

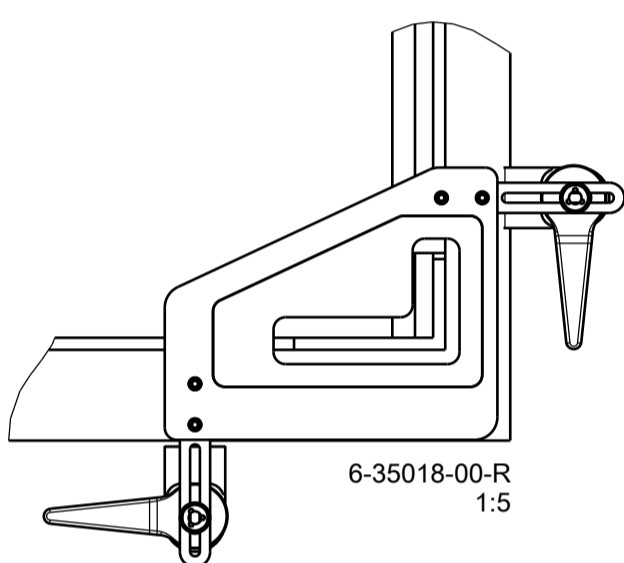
* Mecanizado con ranura 9 y rebajo 18/20

Plantilla para fresar 6-35018-00-L/R
Fresa Ø 8
Anillo de guía Ø 27

Plantilla para taladrar para brazo de compás y soporte de esquina 6-39199-01
Ø de taladro 3



1:5



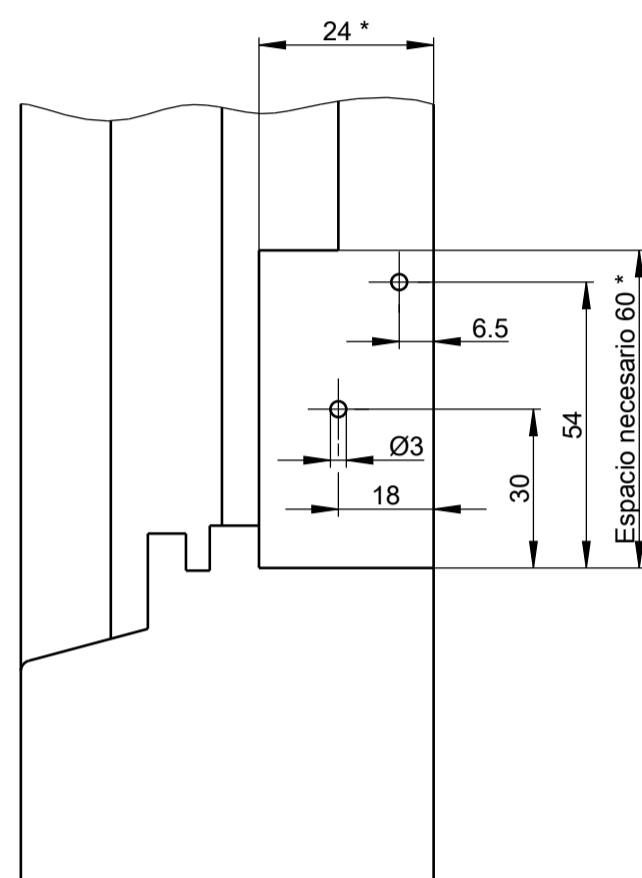
1:5

Taladrar en el marco

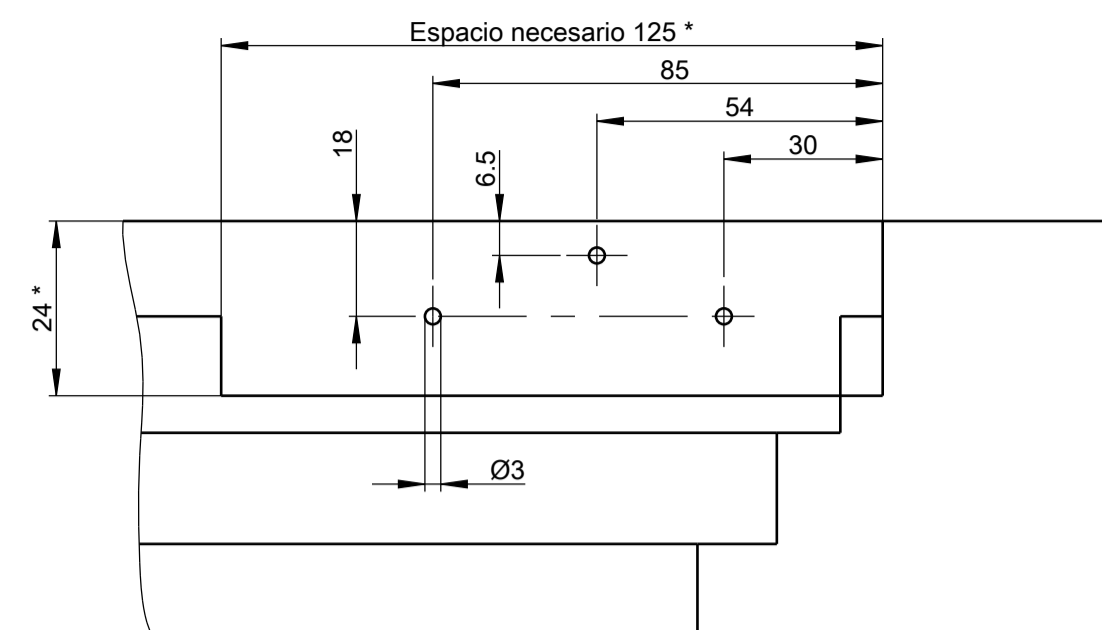
En caso de maderas con densidad baja (maderas blandas) que no pueden cargar altos pesos de hoja, se deben observar los siguientes puntos para atornillar los componentes del lado bisagras:

1. Para atornillar soporte de esquina y brazo de compás se debe aplicar un tornillo parcialmente cilíndrico sin rosca (9-43787).
2. Antes del montaje del soporte de esquina se debe colocar 1 tirafondo avellanado 5 x 40 al ras con el marco en el punto indicado (#) para apoyo adicional del soporte de esquina.

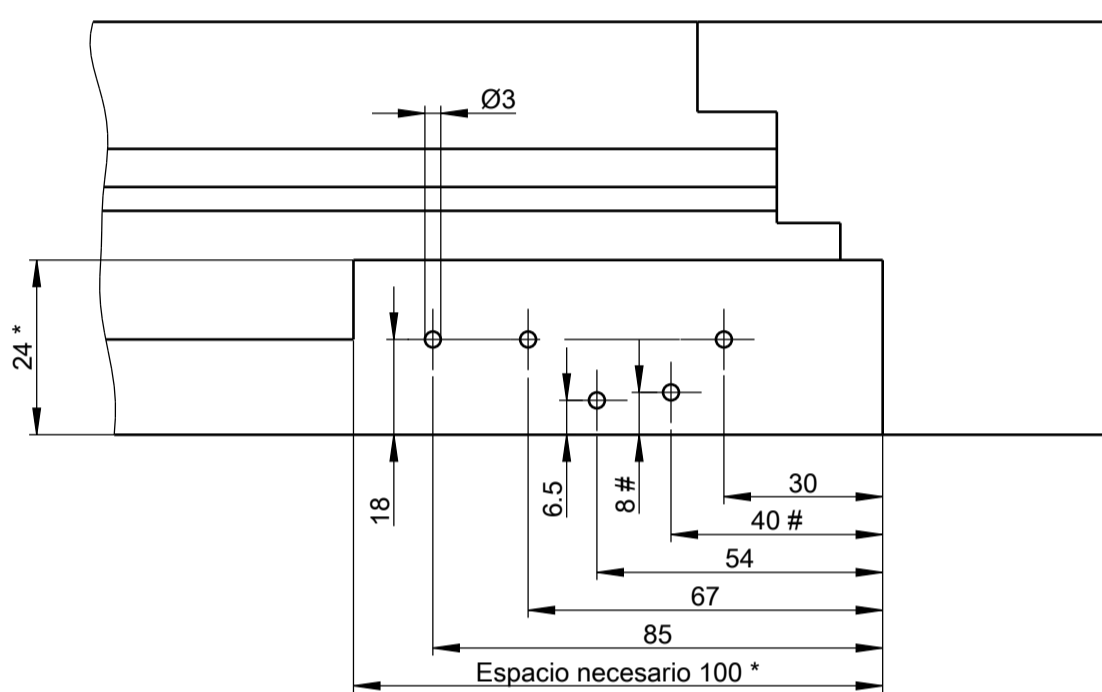
Esquema vertical de taladrados



Esquema arriba horizontal de taladrados

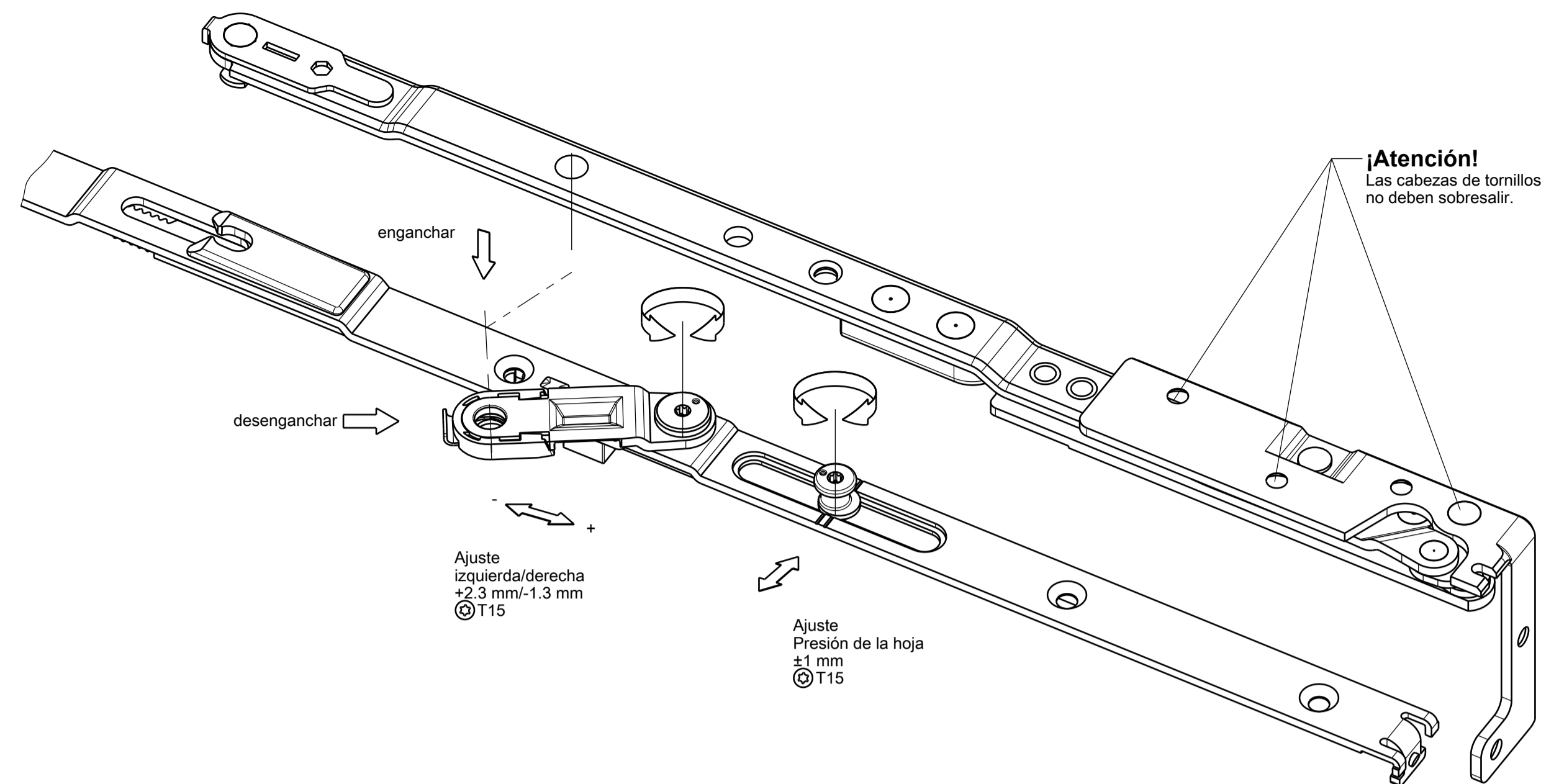


Esquema abajo horizontal de taladrados



Ajuste del compás en la hoja oscilo-batiente

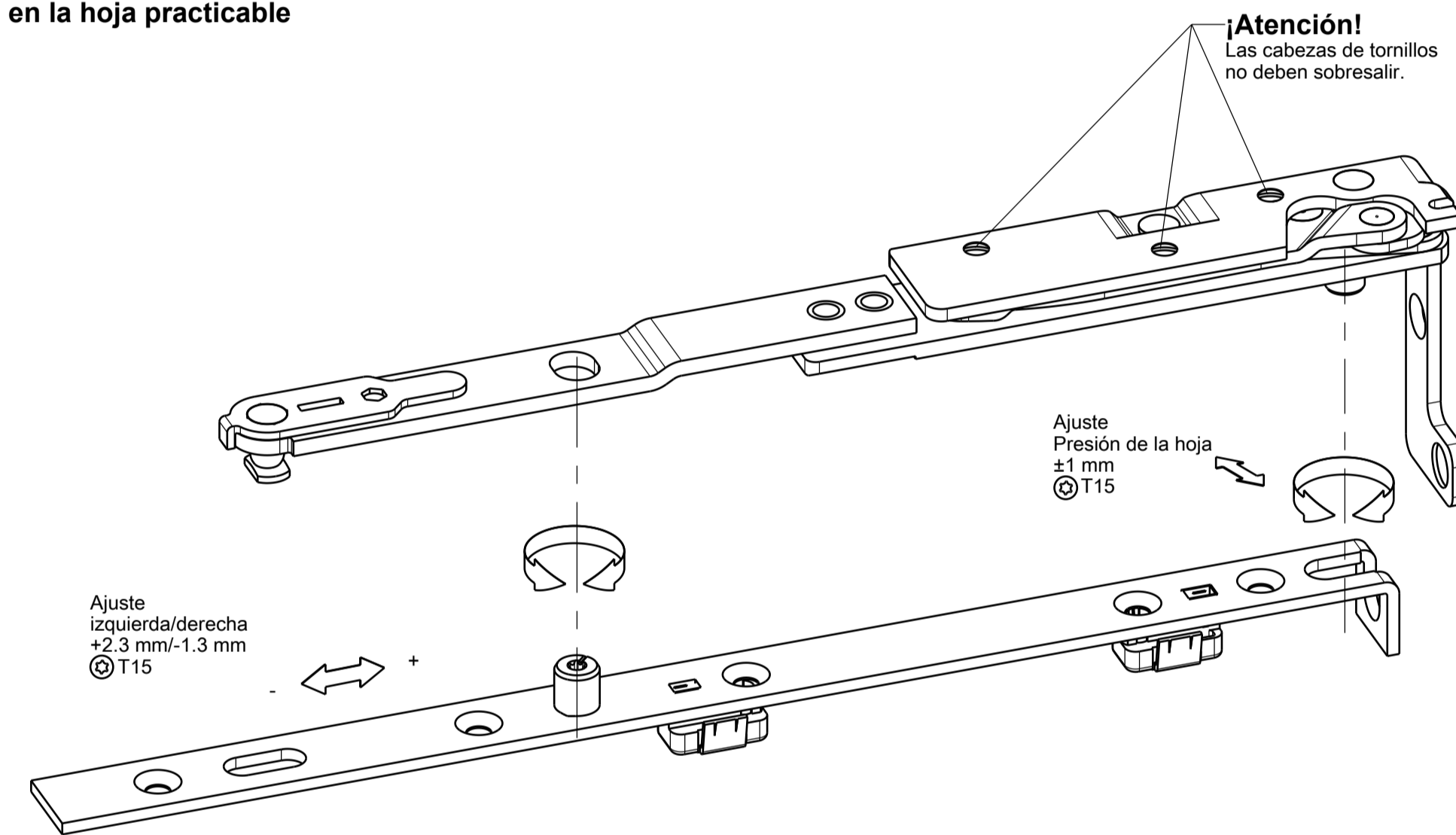
1:1



¡Atención!
Las cabezas de tornillos no deben sobresalir.

Ajuste del compás en la hoja practicable

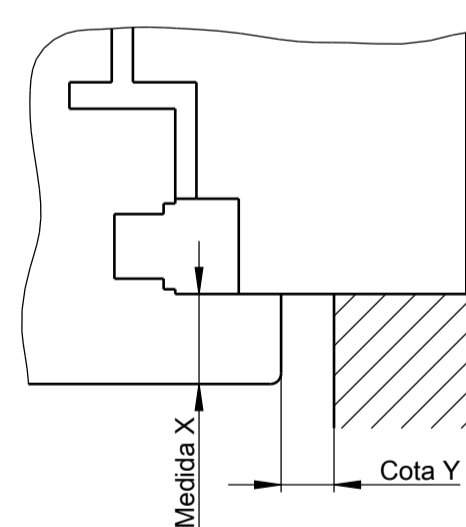
1:1



¡Atención!
Las cabezas de tornillos no deben sobresalir.

Espacio mínimo hasta el intradós

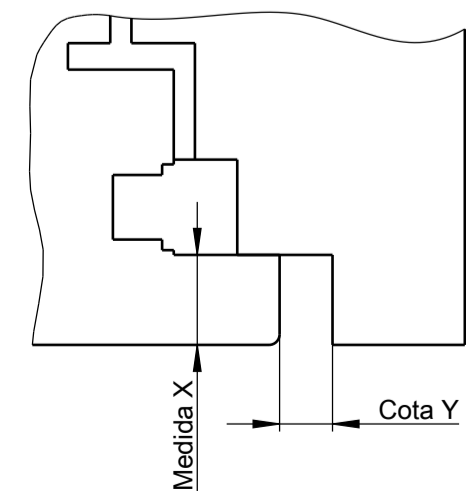
1:1



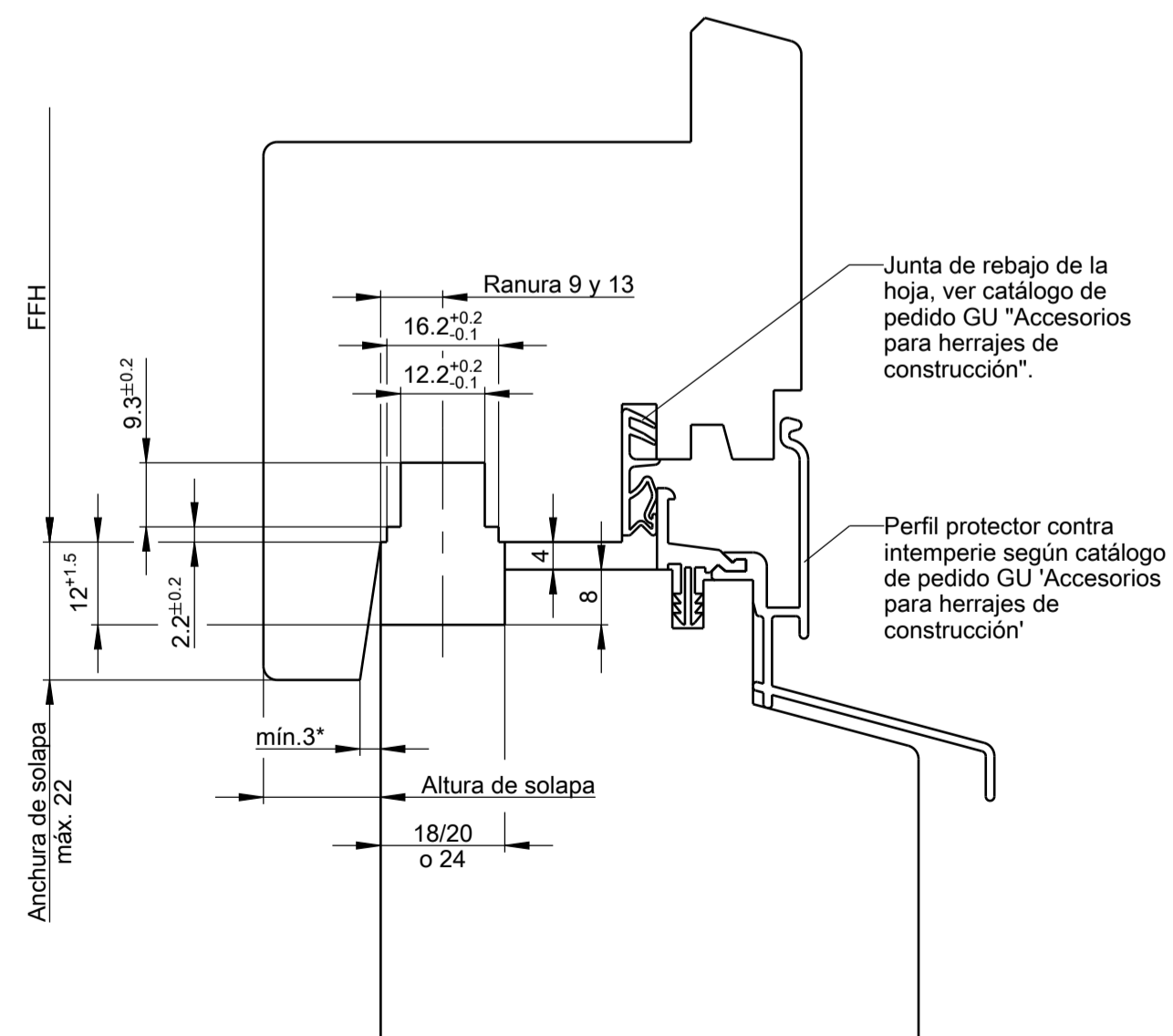
Ranura	Anchura de solapa	Medida X	Cota Y
9	18, 20, 22	10	4
		15	5
		18	6
		20	6
		22	7
		24	8
13	18, 20, 22	10	4
		15	5
		18	6
		20	7
		22	8
		24	9

Espacio mínimo con perfiles al ras

1:1



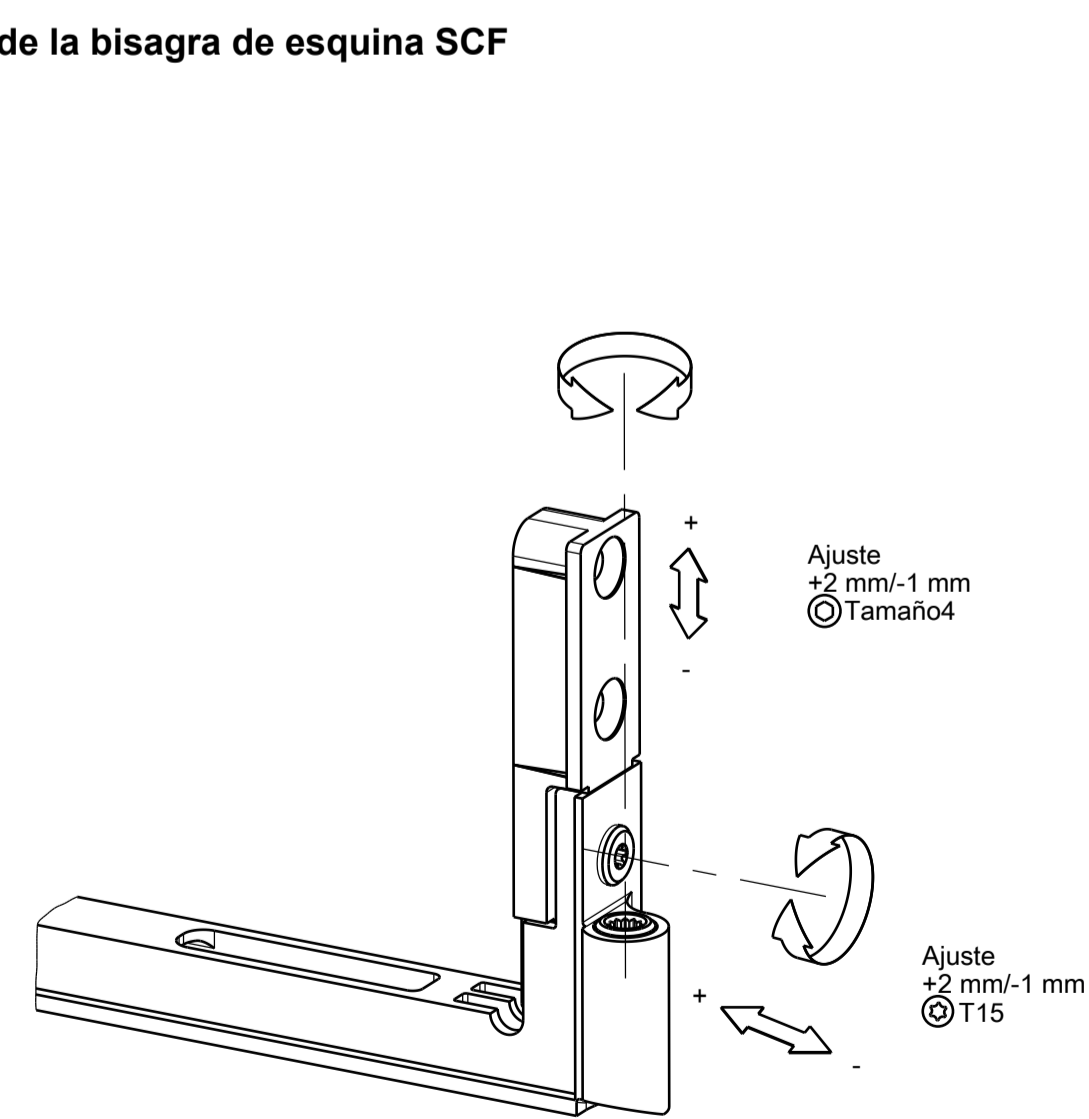
Ranura	Anchura de solapa	Medida X	Cota Y
9	18, 20	10	4
		15	5
		18	5
		20	6
		22	6
		24	7
13	18, 20	10	4
		15	5
		18	6
		20	6
		22	7
		24	7



* El chafalán sólo se requiere abajo horizontal.
En caso de FFH < 800 mm se requiere adicionalmente un dispositivo anti-cierre con ángulo de apertura reducido 9-38688-33.

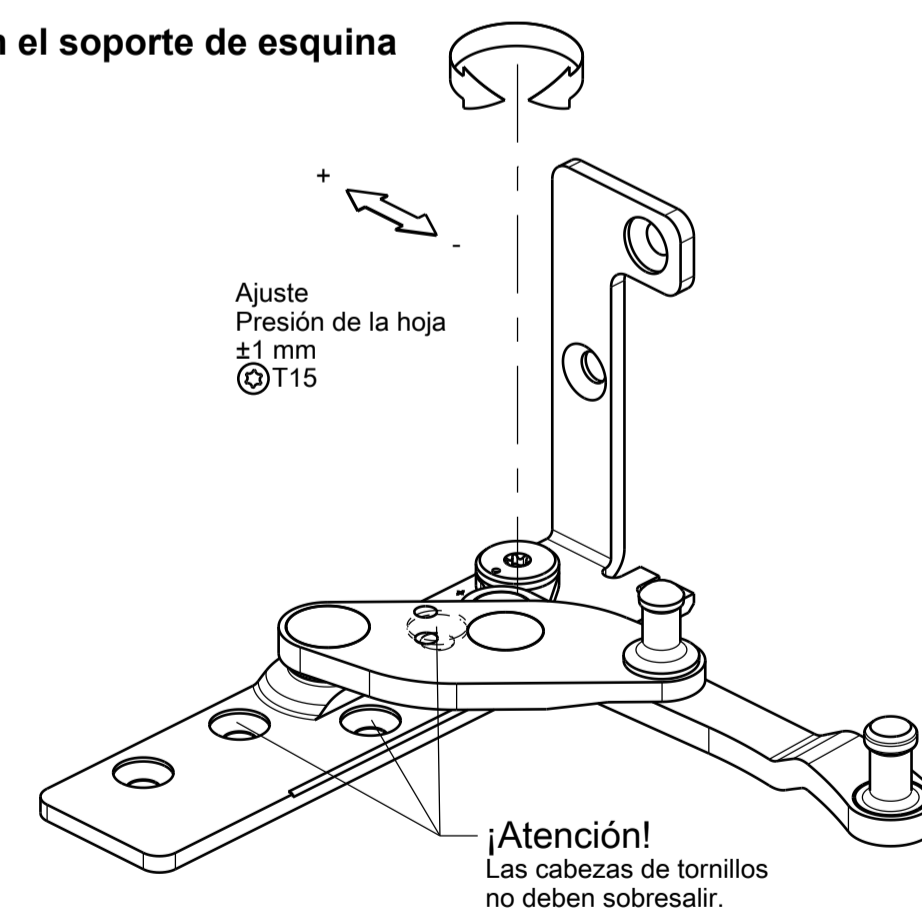
Ajuste de la bisagra de esquina SCF

1:1



Ajuste en el soporte de esquina

1:1



¡Atención!
Las cabezas de tornillos no deben sobresalir.

Los tornillos de montaje indicados son una recomendación basada en nuestra experiencia. La responsabilidad de la fijación suficiente de los componentes de los herrajes es del fabricante de ventanas y puerta-ventanas. Es necesario observar las directivas TBDK, VHBE y VHBH de la Gütegemeinschaft Schösser und Beschläge e.V. (D-42551 Velbert, Alemania).

Lado bisagras UNI-JET SCF para perfiles de madera
Hoja oscilo-batiente / hoja oscilo-batiente, apertura lógica / hoja practicable
Ranura 9 mm y 13 mm

SCF

Release No.	Level	Released	Scale	Modification	Size
---	---	---	---	---	1
Mod. No. G33270	---	Ab	%	3	Sheet
Drwt	10.05.2017	Me			2/2
Replacement for					

La documentación técnica adjunta al producto se entrega en el idioma de fabricación del producto. Cuando nuestros productos estén en desmonte, recomendamos comprar el producto en el idioma de fabricación. Todos los derechos reservados. Proprietario registrado en accordance with ISO 9001:2015.

EN
FR
ES