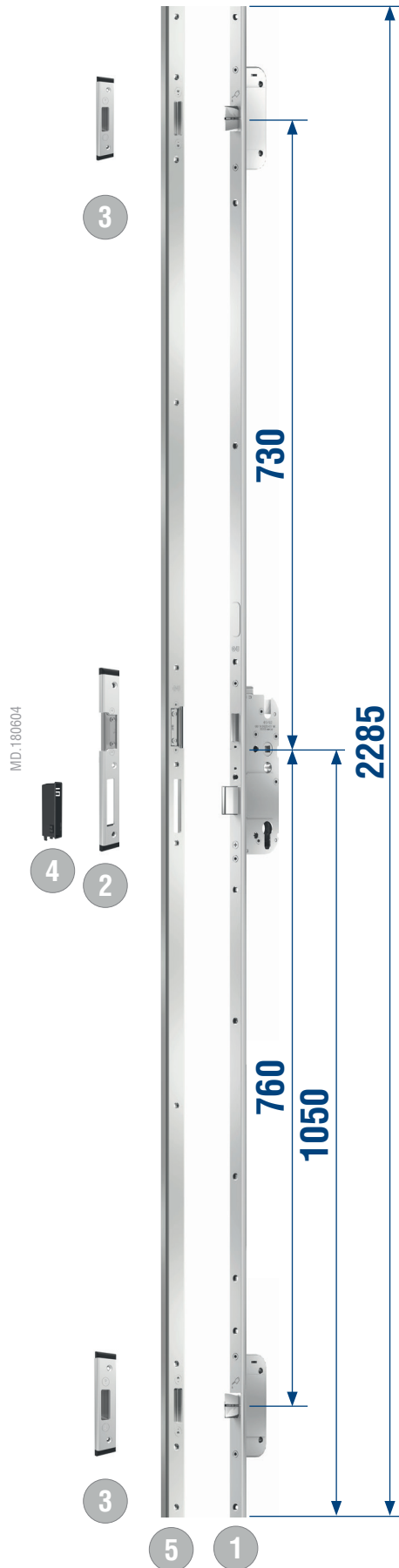


# Cerradura Secury Automatic 2

Cerradura G.U-Secury Automatic y G.U-Secury Automatic A con pletina plana de 16, 20 y 24 mm ó U24 para puertas de Madera



## Secury Automatic 2

Nº	Referencia	Entrada	Distancia	Pletina	Cuadillo	FFH
1	6-36037-95-0-1	35	92	16	8	1735-2285
	6-36037-BK-0-1	40	92	16	8	1735-2285
	6-36037-AB-0-1	45	92	16	8	1735-2285
	6-36037-BL-0-1	45	92	20	8	1735-2285
	6-36037-AS-0-1	45	92	24x3	8	1735-2285
	6-36037-AU-0-1	45	92	U24x6	8	1735-2285
	6-36037-AF-0-1	55	92	16	8	1735-2285
	6-36037-BM-0-1	55	92	24x3	8	1735-2285
6-36037-BJ-0-1	65	92	20	8	1735-2285	

## Cerraderos Secury Automatic 2

Nº	Referencia	Perfil
2	Ver página 5-13	Cerradero Central Según Rebajo
3	Ver página 5-13	Cerradero Automatic Según Rebajo
4	9-48553-03-0-6	Cazoleta 62 mm Cerradero Central

## Cerradero Continuo Secury Automatic 2

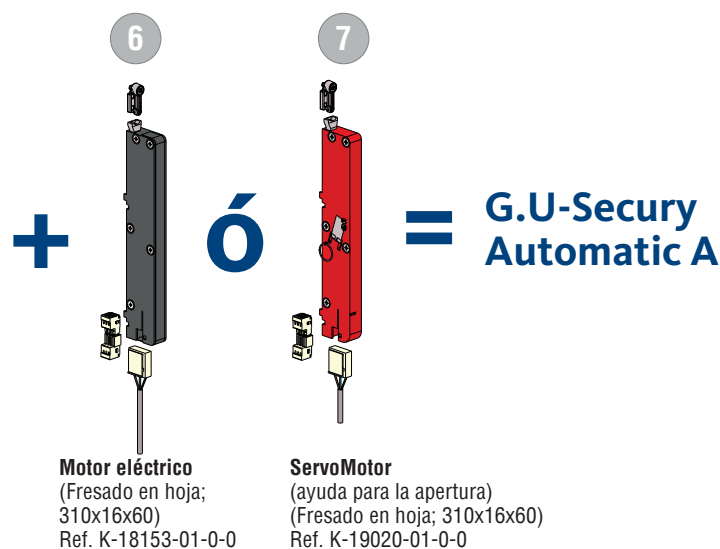
Nº	Referencia	Perfil
5	Ver página 5-8	Cerradero Pletina Continua Rebajo 24x8
	Ver página 5-9	Cerradero Pletina Continua Rebajo 40x3 (Acero Inox)

## OPCIONES DE MOTORIZACIÓN

Nº	Referencia	Descripción
6	K-18153-01-0-0	MOTOR ELÉCTRICO
7	K-19020-01-0-1	SERVOMOTOR ELÉCTRICO

*Piezas Opcionales y Accesorios Ver página 5-6 y Ver página 5-7*

*Para ver las alternativas para pasar la conexión eléctrica Hoja-Marco Ver página 5-11*



**¡ NOTA:** Obligatoriamente se debe utilizar un **tirador** en lugar de una manilla para el **lado exterior** de las puertas G.U-SECURY **Automatic** !