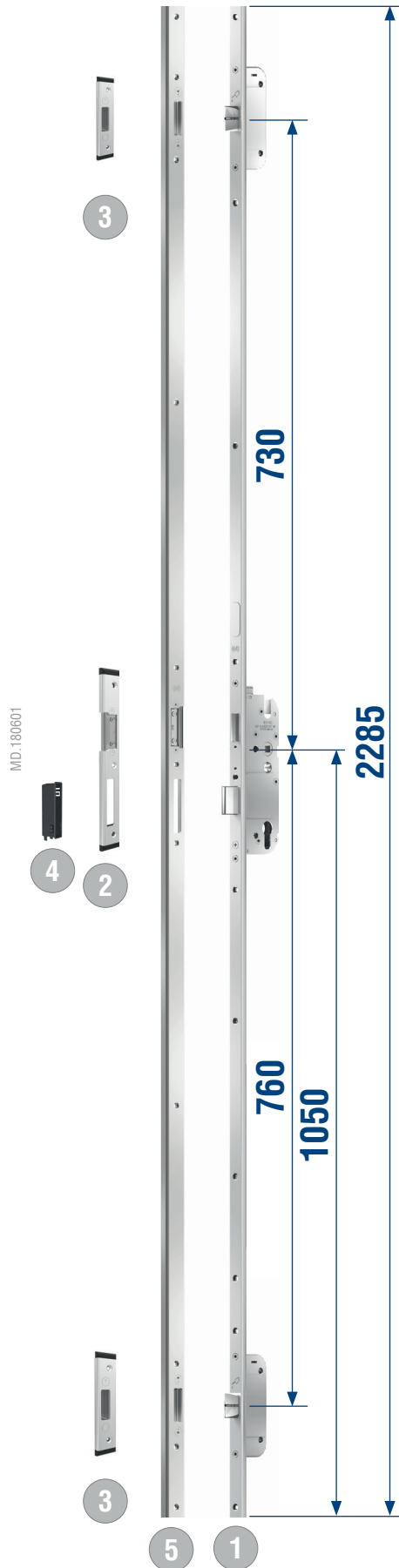


Cerradura Security Automatic 2

Cerradura G.U-Security Automatic y G.U-Security Automatic A con pletina plana de 16 y 20 mm ó U24 para puertas de PVC



Security Automatic 2

Nº	Referencia	Entrada	Distancia	Pletina	Cuadillo	FFH
1	6-36037-95-0-1	35	92	16	8	1735-2285
	6-36037-BK-0-1	40	92	16	8	1735-2285
	6-36037-AB-0-1	45	92	16	8	1735-2285
	6-36037-BL-0-1	45	92	20	8	1735-2285
	6-36037-AS-0-1	45	92	24x3	8	1735-2285
	6-36037-AU-0-1	45	92	U24x6	8	1735-2285
	6-36037-AF-0-1	55	92	16	8	1735-2285
	6-36037-BM-0-1	55	92	24x3	8	1735-2285

Cerraderos Security Automatic 2

Nº	Referencia	Perfil
2	Ver Página 6-11	Cerradero Central Según Perfil
3	Ver Página 6-11	Cerradero Automatic Según Perfil
4	9-48553-03-0-6	Cazoleta 62 mm Cerradero Central

Cerradero Continuo Security Automatic 2

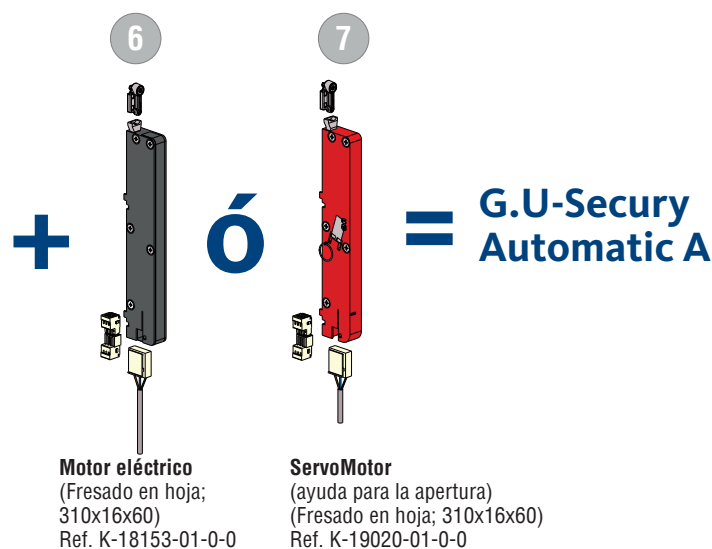
Nº	Referencia	Perfil
5	6-39591-34-L/R-1	Cerradero Continuo Deceuninck Zendow
	6-39591-2T-L/R-1	Cerradero Continuo Vekoplast Softline 70 y 82
	6-39591-31-L/R-1	Cerradero Continuo Kömmerling Eurofutur
	6-39589-62-L/R-1	Cerradero Continuo Rehau BD
	6-39591-2T-L/R-1	Cerradero Continuo Schuco CT 70
	6-39589-4P-L/R-1	Cerradero Continuo Gealan 8000
4	9-48553-03-0-6	Cazoleta 62 mm Cerradero Central

OPCIONES DE MOTORIZACIÓN

Nº	Referencia	Descripción
6	K-18153-01-0-0	MOTOR ELÉCTRICO
7	K-19020-01-0-1	SERVOMOTOR ELÉCTRICO

Piezas Opcionales y Accesorios Ver Página 6-6 y Ver Página 6-7

Para ver las alternativas para pasar la conexión eléctrica Hoja-Marco Ver Página 6-10



¡ **NOTA:** Obligatoriamente se debe utilizar un **tirador** en lugar de una manilla para el **lado exterior** de las puertas G.U-SECURITY Automatic !