

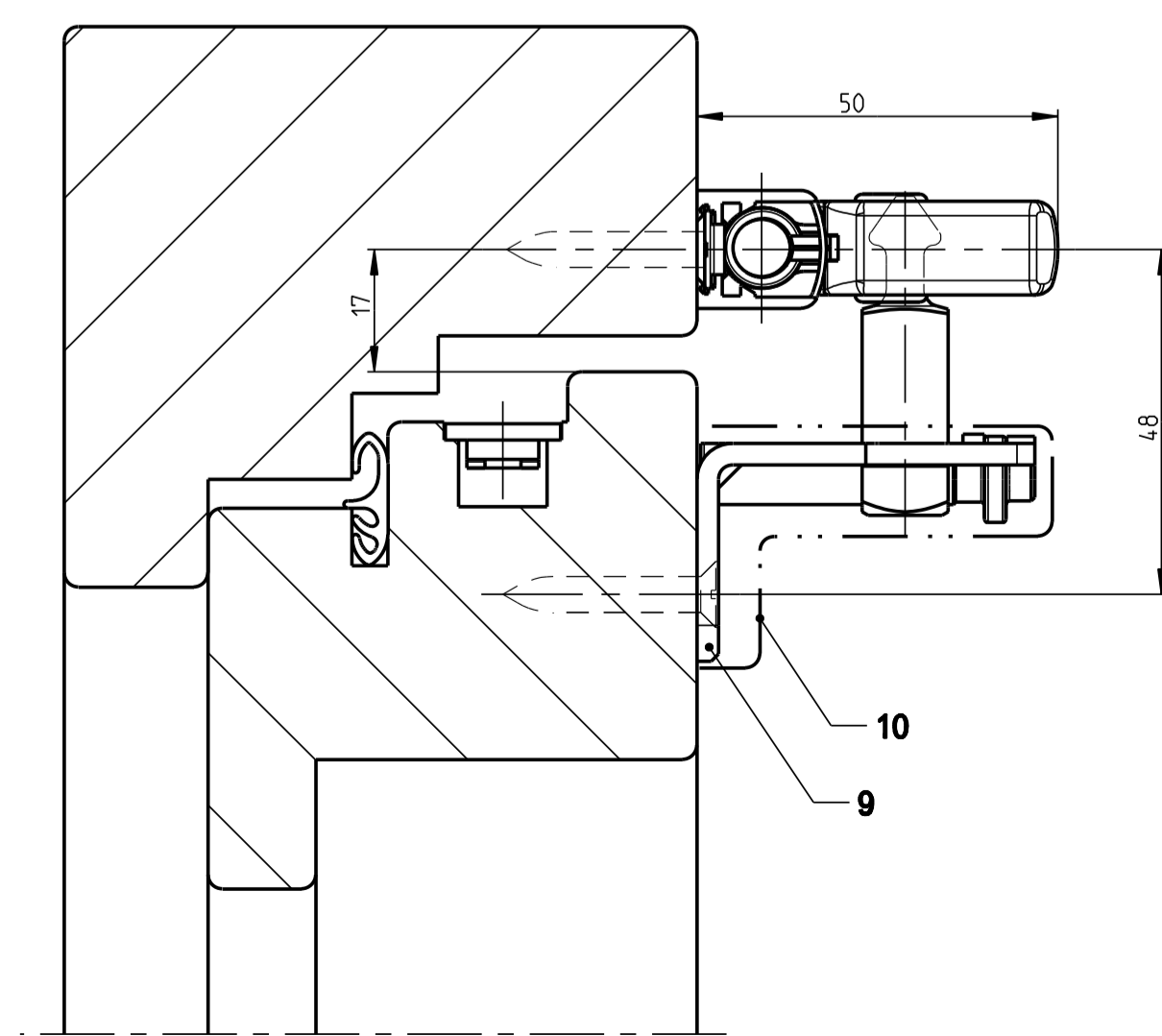
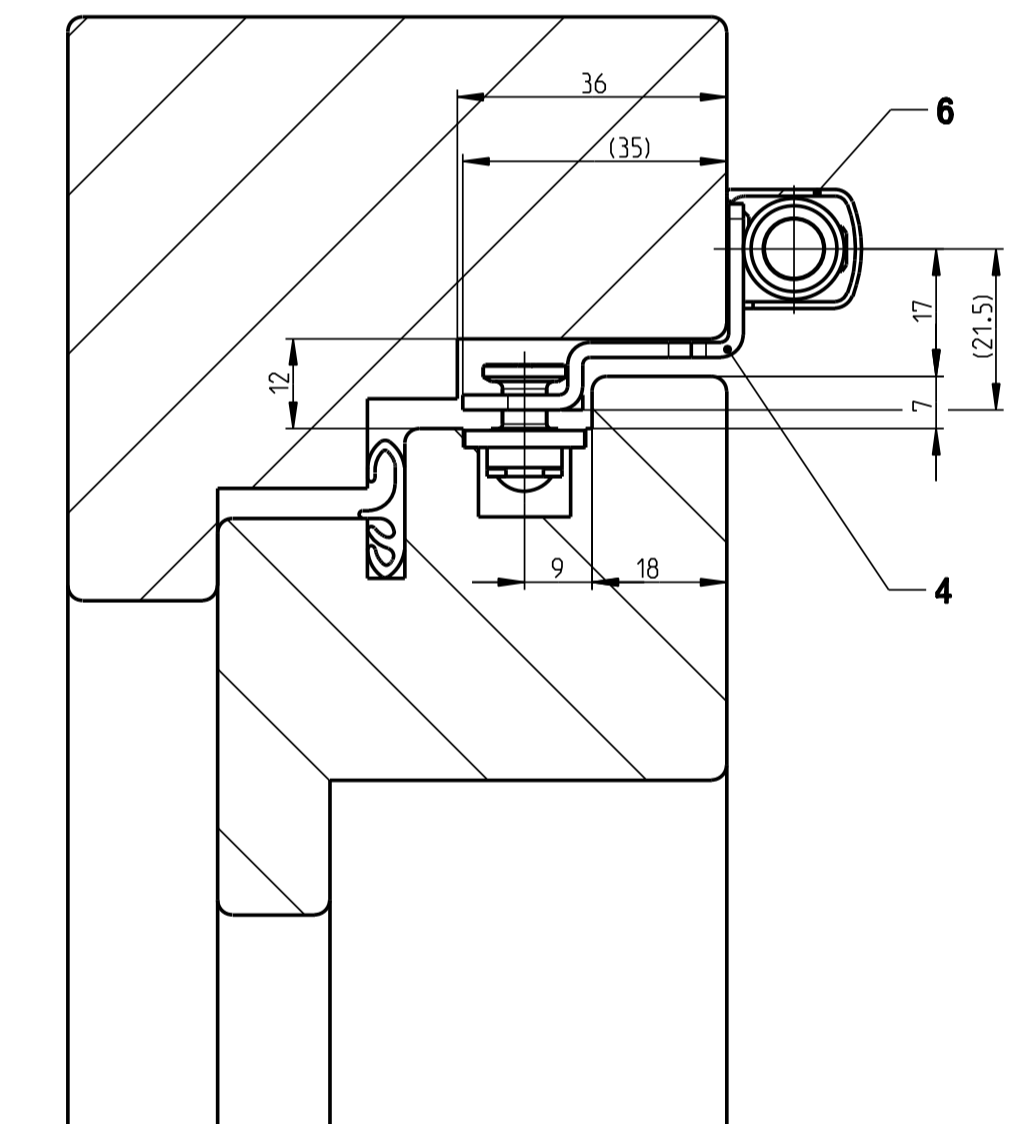
Einstell-Anleitung
 UNI-JET-Verschluss in Mittelstellung.
 F. 200 in Offenlage.
 F. 200 aus Offenlage 33 mm (Stangenhub)
 schließen, dann Angriff festklemmen.
 ⚙ Gleitstelle mit nichttharzendem
 und säurefreiem Schmiermittel
 fetten.

gezeichnet Betätigungsseite links
 Betätigungsseite rechts spiegelbildlich

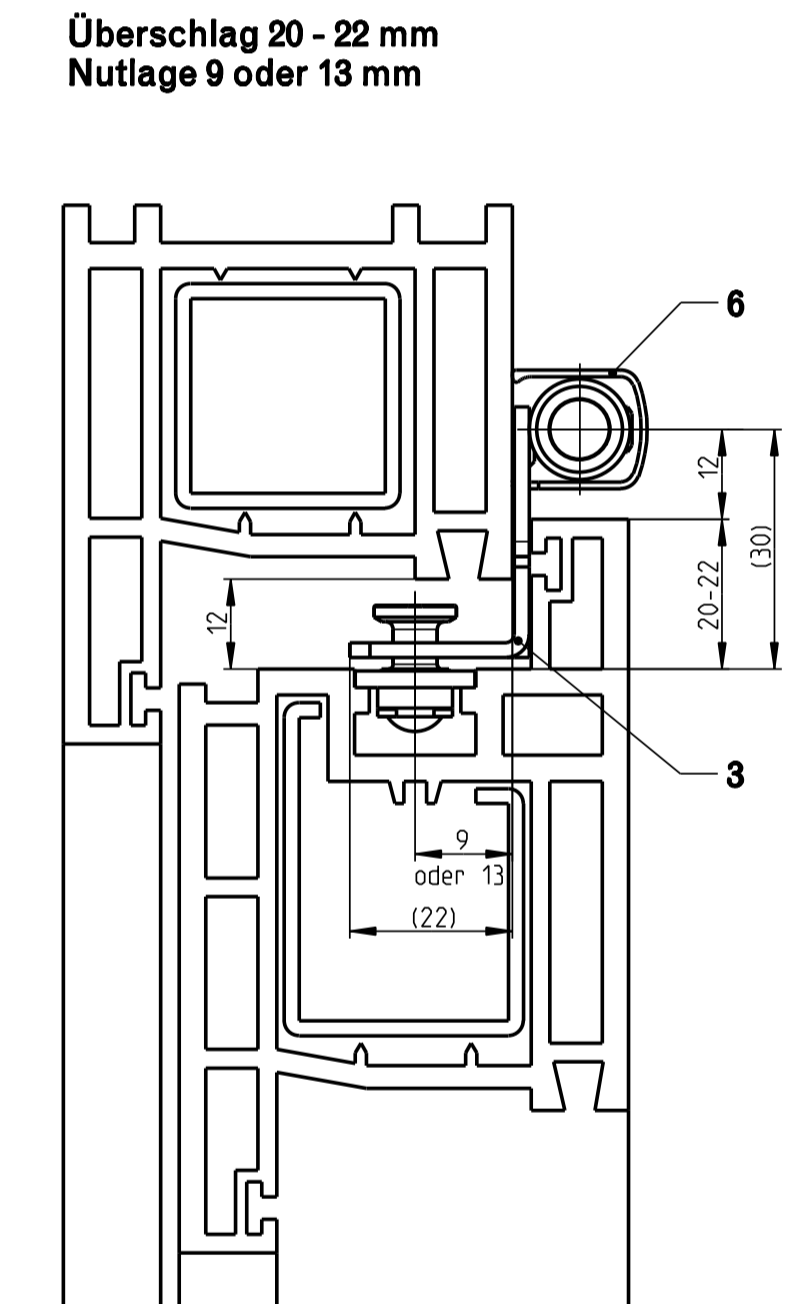
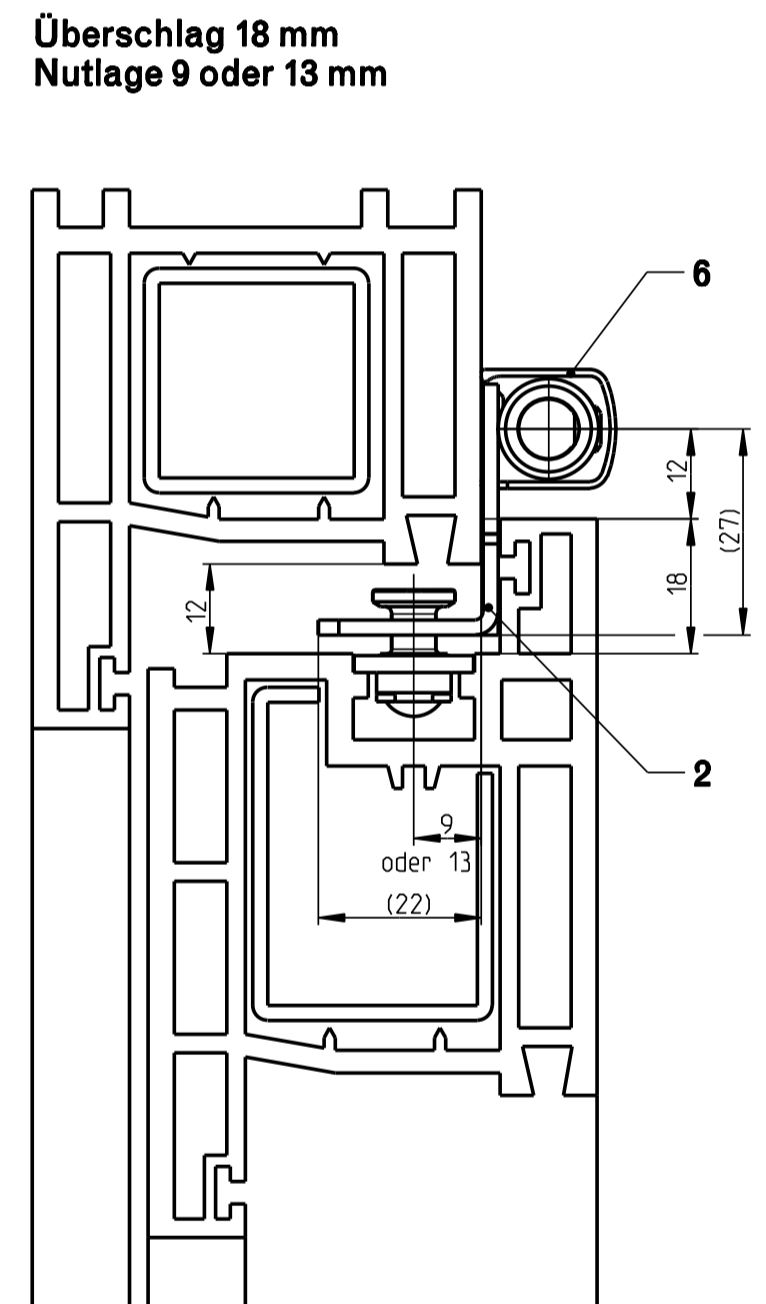
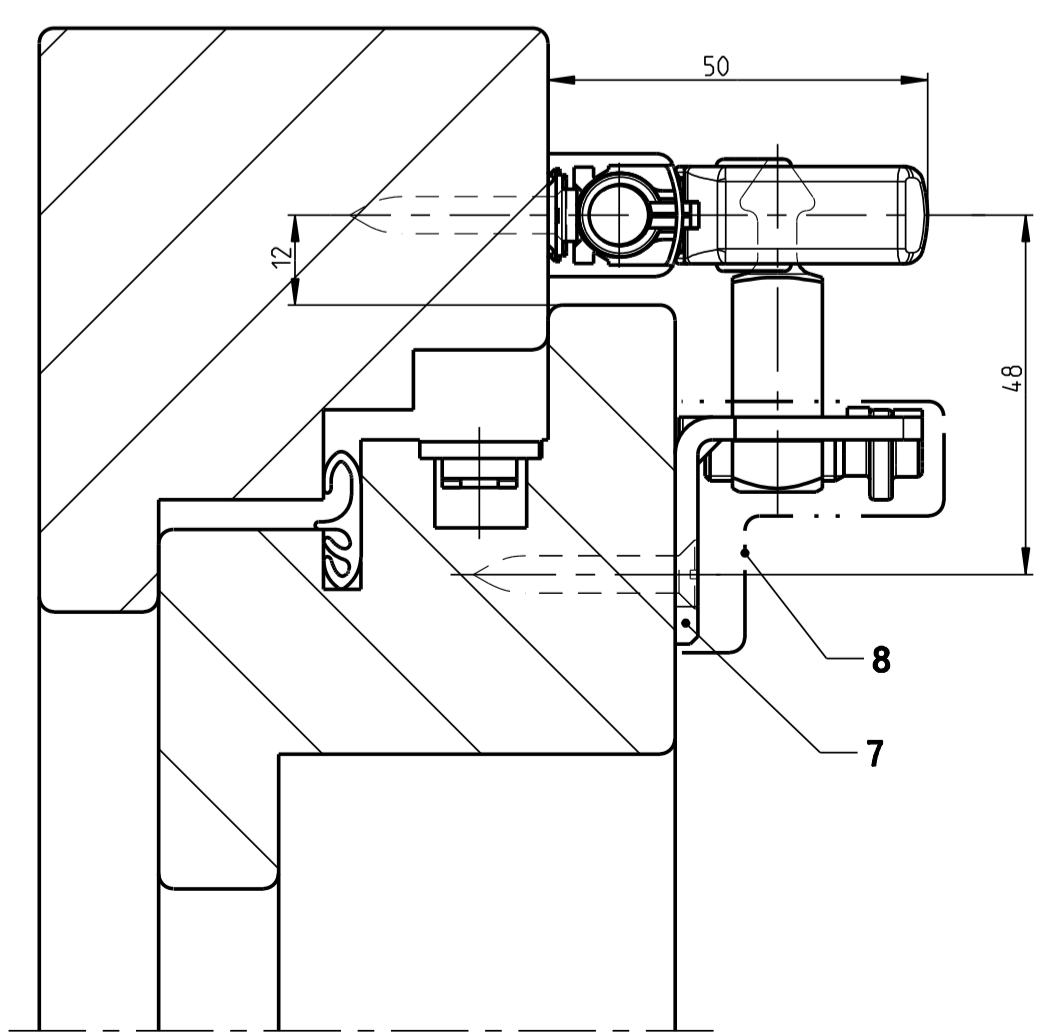
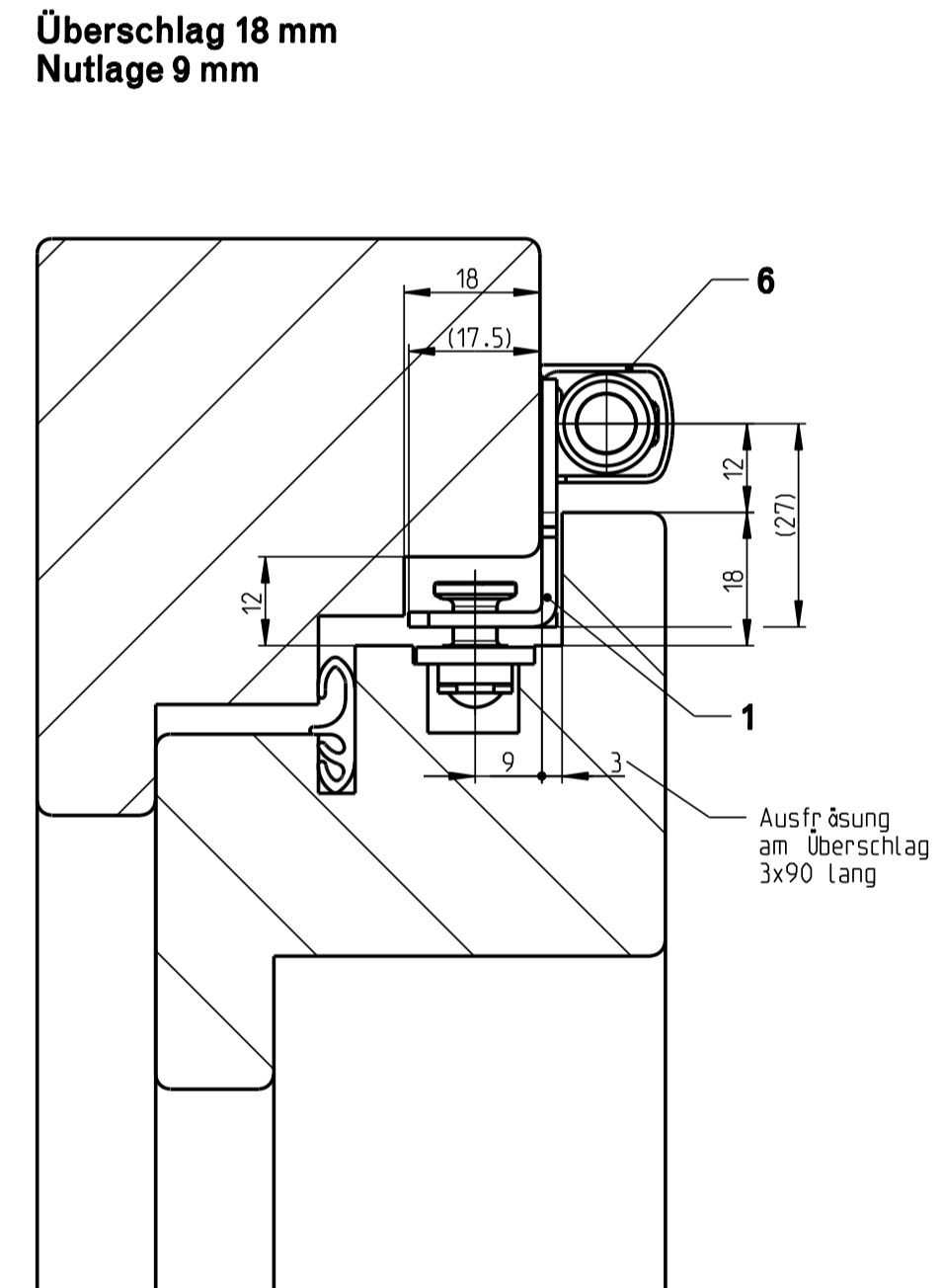
Pos.	Benennung	Bestell-Nr.	Inhalt der Kartons			
			Überschlag 18 mm Nutlage 9 mm	Überschlag 18 mm Nutlage 9 + 13 mm	Überschlag 20-22 mm Nutlage 9 + 13 mm	S-CONTURA
1	Angriff UNI-JET Überschlag 18 mm, Nutlage 9 mm	6-32154-01-0	1	-	-	-
2	Angriff UNI-JET Überschlag 18 mm, Nutlage 9 + 13 mm	6-32154-02-0	-	1	-	-
3	Angriff UNI-JET Überschlag 20 - 22 mm, Nutlage 9 + 13 mm	6-32154-03-0	-	-	1	-
4	Angriff UNI-JET S-CONTURA	6-33686-00-0	-	-	-	1
5	Führung	9-28893-00-0	2	2	2	2
6	Abdeckprofil 250 mm lang - mit Ausschnitt	9-39509-00-0	1	1	1	1

Flügelstütze bei Holzfenster		(Kunststoff- und Aluminiumfenster siehe Zeichnung 0-43700-GG-1)			
7	Winkel-Flügelstütze nieder für Beschlagnut Überschlag 14 - 25 mm	6-28566-01-0	K-15224-01-0		1
8	Abdeckung	9-37313-01-0			1
9	Winkel-Flügelstütze hoch für Beschlagnut Überschlag 0 - 25 mm	6-27772-01-0			1
10	Abdeckung	9-33346-01-0			1

UNI-JET S-CONTURA-Verschluss
 (Holzfenster)



UNI-JET-Verschluss
 (Holz-, Kunststoff-, Aluminiumfenster)



Bei Kunststoff- und Aluminiumfenstern:
 Standard-Winkel-Flügelstütze nach
 Zeichnung 0-43700-GG-1 verwenden.

Bei Holzfenstern:
 Winkel-Flügelstütze
 für Beschlagnut verwenden.

Beschlagbedarf und -einbau VENTUS F 200
 siehe Zeichnung 0-43700-GG-1.

Description VENTUS F 200 mit Angriff im Falz für UNI-JET-Verschluss					
	Release No. 7518	Level released	Scale 1:1	Modification 4	Size 1
	Mod. No. --	Ver. --	Draft 23.03.00	Ks	Sheet 1/1
Replacement for --				Drawing No. 0-43813-GG	