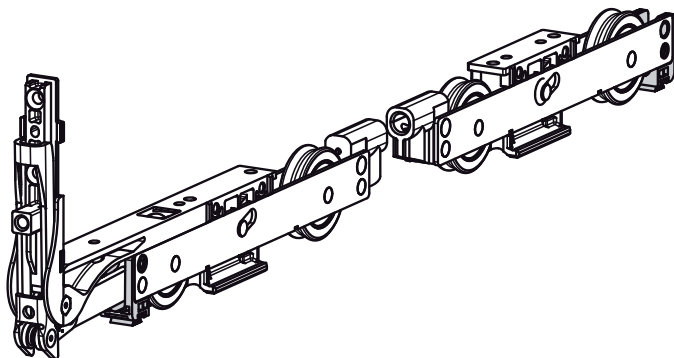
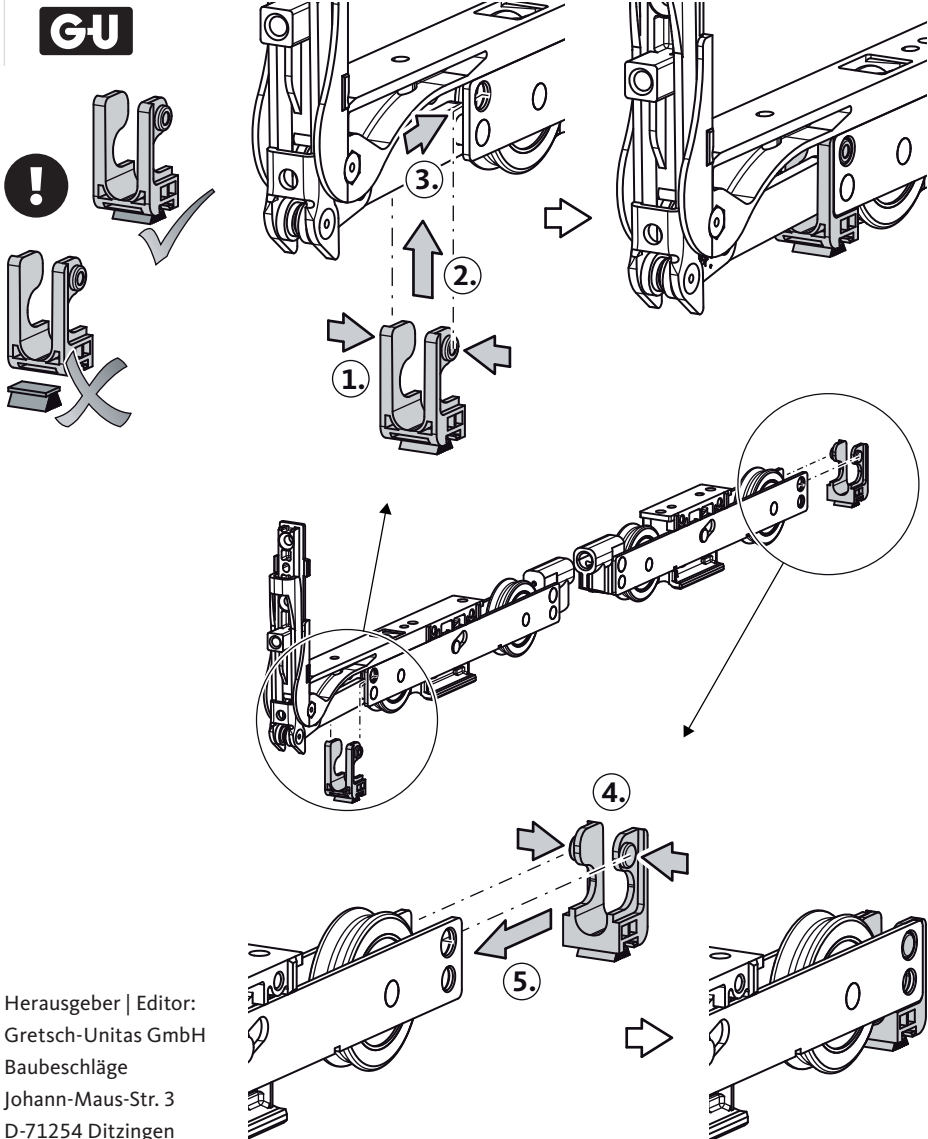


- DE** für Hebeschiebe-Beschlag GU-934
Montageanleitung
- EN** for Lift&Slide hardware GU-934
Installation instructions
- FR** pour ferrure soulevante-coulissante GU-934
Instructions de montage
- ES** para herraje corredero-elevador GU-934
Instrucciones de montaje





Herausgeber | Editor:
 Gretsch-Unitas GmbH
 Baubeschläge
 Johann-Maus-Str. 3
 D-71254 Ditzingen
 Tel. +49 (0) 71 56 3 01-0
 Fax +49 (0) 71 56 3 01-293
 www.g-u.com

Die dem Produkt beiliegenden technischen Unterlagen entsprechen dem Stand zum Zeitpunkt der Herstellung des Produkts. Unsere Produkte werden ständig weiterentwickelt. Prüfen Sie deshalb auf www.g-u.com, ob die Ihnen vorliegenden technischen Unterlagen auf dem neuesten Stand sind. Verwenden Sie ausschließlich die aktuellsten technischen Unterlagen. The documents accompanying the product were issued when the product was first manufactured. Our products are constantly being developed. Please check www.g-u.com for the latest edition of our technical documents. La documentation technique accompagnant le produit a été éditée au moment de la fabrication du produit. Étant donné que nos produits sont en évolution permanente, nous recommandons de vérifier sur www.g-u.com, si la documentation que vous avez en main est toujours actuelle. Utilisez toujours la documentation la plus récente. La documentación técnica adjunta al producto se refiere al estado de la técnica al momento de fabricación del producto. Dado que nuestros productos están en desarrollo constante, recomendamos comprobar en www.g-u.com si la documentación que tiene a mano está actualizada. Utilice únicamente los documentos actuales.