

Bisagra ajustable en 3 dimensiones con técnica de eje de giro
Sin mantenimiento para puertas de acero inoxidable y aluminio.

Ventajas del producto

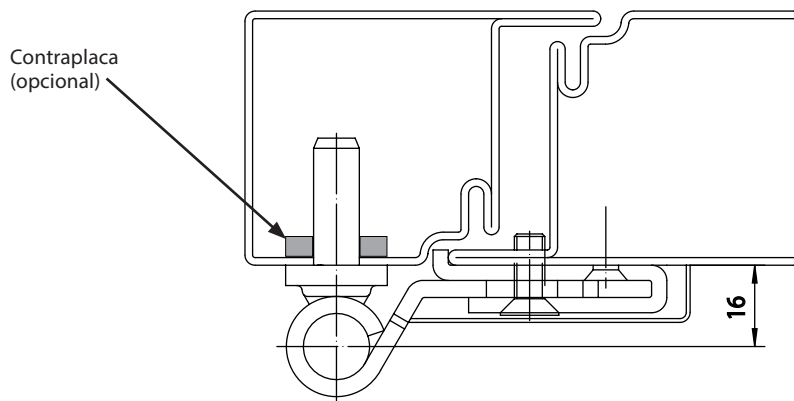
- IDEAL PARA PUERTAS DE ACERO INOXIDABLE.
- Aplicación en perfilera Hoja-Marco enrasado.
- Fácil colocación mediante tornillos.
- Rapidez de montaje mediante plantilla.
- Regulación Bidireccional.
 - Lateral (Dcha-Izda) +/- 3 mm.
 - Altura +/- 4 mm.
- Acabado de la bisagra (Acero Inoxidable).
- Tornillo de seguridad para evitar que extraigan el eje (en apertura exterior).
- Soporta pesos de hasta 100 Kg con 2 Bisagras.
- Opcionalmente se puede solicitar la contraplaca 50346400000 para una fijación mas solida de la bisagra al marco.

Regulación altura
+/- 4 mm.



Regulación lateral (Izq/Dcha)
+/- 3 mm.

Bisagra Multi 2D VN 5046 MSTs



Detalle de colocación

Referencia	Descripción	Unidad de embalaje
50382004007	Bisagra Multi 2D VN 5046 MSTs	20 uds.
116900000	Plantilla Bisagra VN-5046	1 uds.