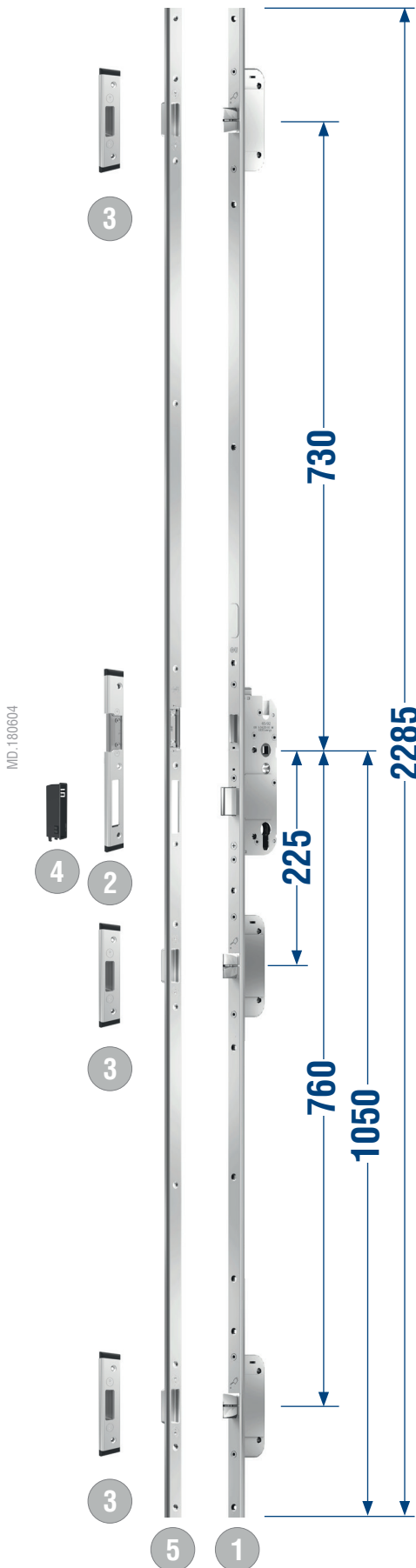


# Cerradura GU Secury Automatic 3

Cerradura G.U-Secury Automatic 3 con pletina plana de 16 para puertas de Madera



## Secury Automatic 3

Nº	Referencia	Entrada	Distancia	Pletina	Cuadillo	FFH
1	6-37298-25-0-1	35	92	16	8	1735-2285
	6-37298-26-0-1	45	92	16	8	1735-2285
	6-37298-30-0-1	55	92	16	8	1735-2285

## CERRADEROS SECURY AUTOMATIC 3 18x8 Ranura 9

Nº	Referencia	Perfil
2	6-29094-02-L/R-1	Cerradero Central Rebajo 18x8
3	6-28984-01-0-1	Cerradero Automatic Rebajo 18x8
4	9-48553-03-0-6	Cazoleta 62 mm Cerradero Central

## CERRADEROS SECURY AUTOMATIC 3 24x8 Ranura 13

Nº	Referencia	Perfil
2	6-38679-07-L/R-1	Cerradero Central Rebajo 24x8
3	6-28984-11-0-1	Cerradero Automatic Rebajo 24x8
4	9-48553-03-0-6	Cazoleta 62 mm Cerradero Central

## Cerradero Continuo Secury Automatic 3 24x8 Ranura 13

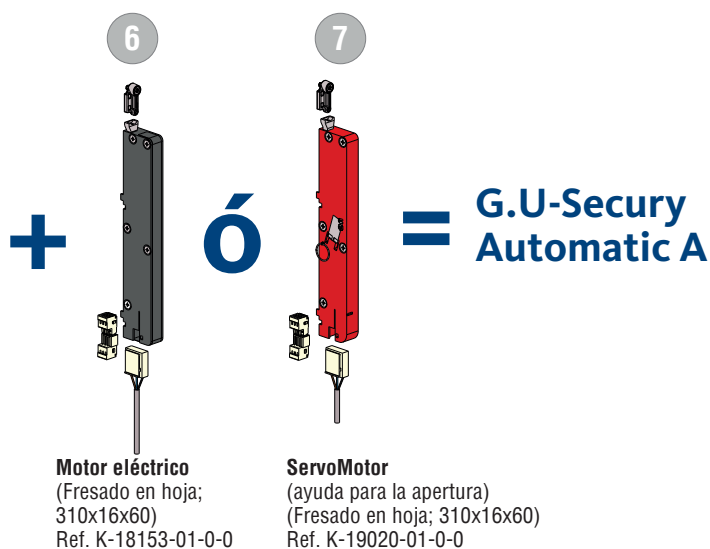
Nº	Referencia	Perfil
5	6-39725-01-L/R-1	Cerradero Continuo Automatic 3 Rebajo 24x8
4	9-48553-03-0-6	Cazoleta 62 mm Cerradero Central

## OPCIONES DE MOTORIZACIÓN

Nº	Referencia	Descripción
6	K-18153-01-0-0	MOTOR ELÉCTRICO
7	K-19020-01-0-1	SERVOMOTOR ELÉCTRICO

Piezas Opcionales y Accesorios Ver página 5-6 y Ver página 5-7

Para ver las alternativas para pasar la conexión eléctrica Hoja-Marco Ver página 5-11



¡ **NOTA:** Obligatoria se debe utilizar un **tirador** en lugar de una manilla para el **lado exterior** de las puertas G.U-SECURY Automatic !