

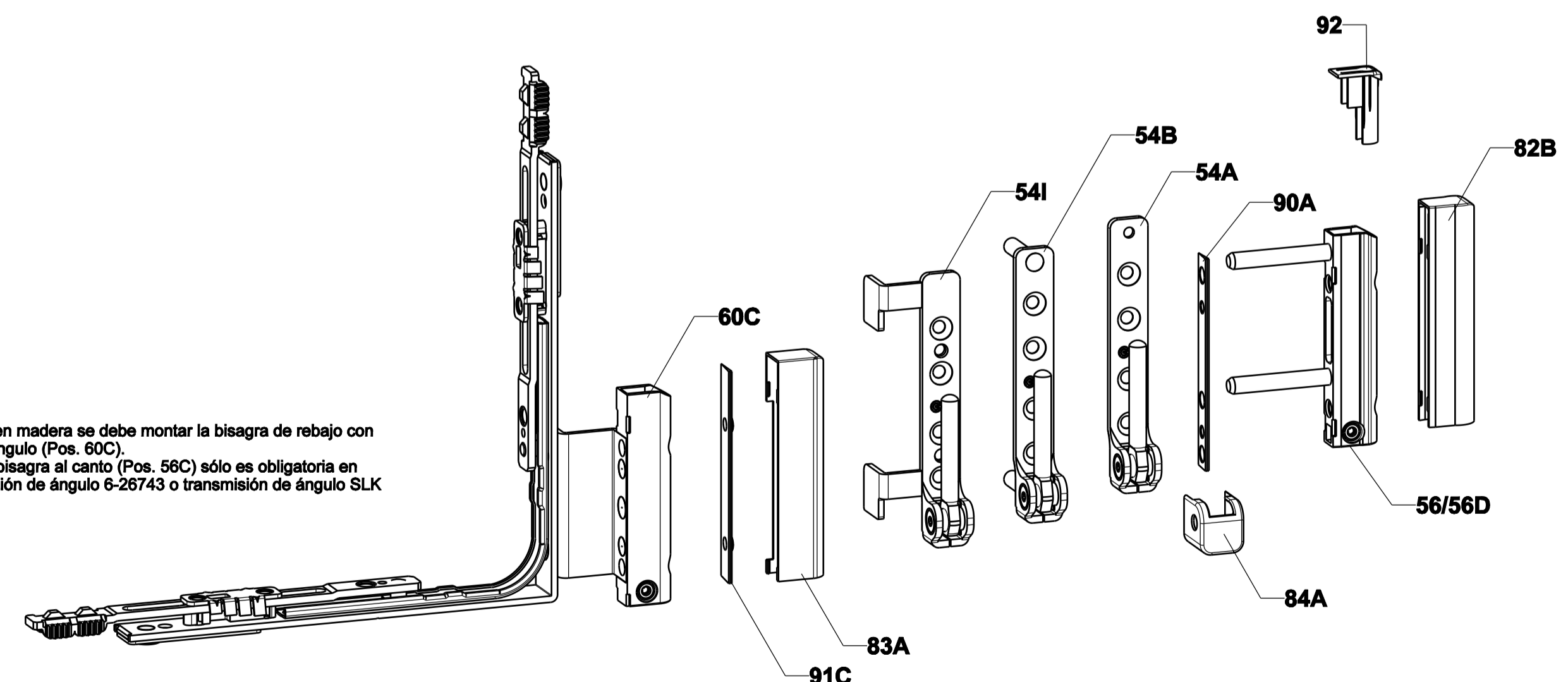
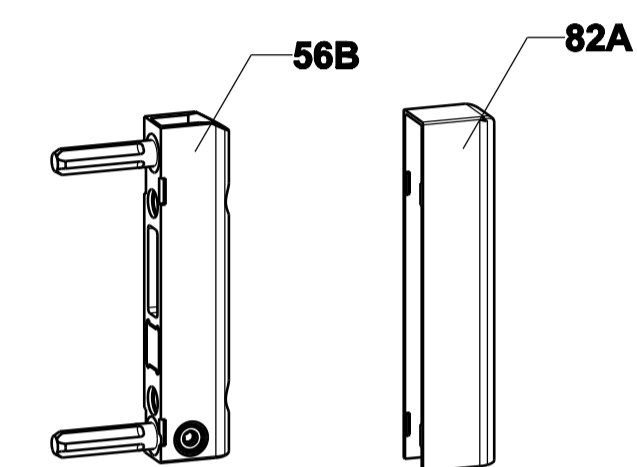
**Lado bisagras UNI-JET D y S
Herraje oscilo-batiente**

Pos.	Denominación	Nº de artículo
51J	Soporte de compás para arco de medio punto	6-39063-03
56	Bisagra al canto D	6-36180-01
56C	Bisagra al canto S	6-36180-03
90A	Calce para bisagra al canto	Chafán
		6°
94884-06		
54A	Soporte de esquina D Bulón de taladro Ø 3 Longitud = 2,5 mm	6-36881-03
54B	Soporte de esquina S Bulón de taladro Ø 6 Longitud = 22 mm	6-36882-22
54I	Soporte de esquina S	6-37531-**-L/R
60C	Bisagra de rebajo con transmisión de ángulo con freno	RAN9
		RAN13
6-36890-**-L/R	6-36891-**-L/R	
91C	Calce para bisagra de rebajo con transmisión de ángulo	Chafán
		6°
9-48658-06-L/R		
83A	Tapa para bisagra de rebajo con transmisión de ángulo	9-47782-00-L/R
81D	Tapa para soporte de compás para arco de medio punto	9-50710-00
80	Tapa de la bisagra de compás	9-47795-01
84A	Tapa del soporte de esquina D	9-42683-00
82B	Tapa de la bisagra al canto	9-47783-01
92	Tapa	9-47426-00
53C	Eje del soporte de compás	9-50141-00

** Tamaño según solapa 18, 20 o 22. Con UNI-JET S sólo 18 y 20.

Accesorios

Pos.	Denominación	Nº de artículo
56B	Bisagra al canto con freno	6-36181-01-L/R
82A	Tapa para bisagra al canto con freno	9-47782-01-0



Con UNI-JET S en madera se debe montar la bisagra de rebajo con transmisión de ángulo (Pos. 60C).
Utilización de la bisagra al canto (Pos. 56C) sólo es obligatoria en caso de transmisión de ángulo 6-26743 o transmisión de ángulo SLK 6-32224.

EN
ES
FR
—
—

Peso máx. de hoja 80 kg
(Véase el diagrama de aplicación 0-47727)

Se debe seguir la información del producto (véase el catálogo de pedido GU).

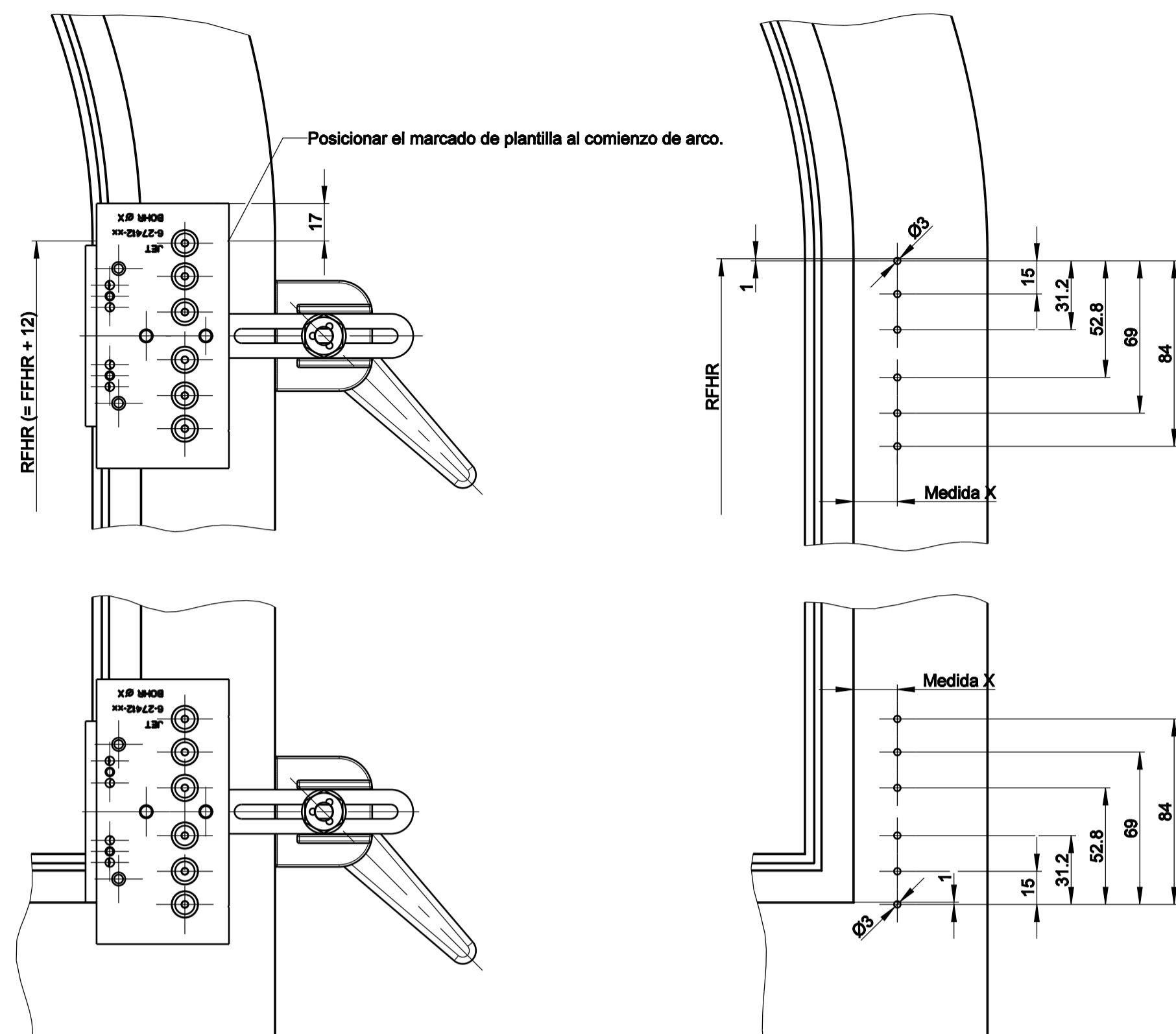
Datos para el pedido:
Anchura de rebajo de la hoja FFB
Altura de rebajo de la hoja hasta el arco de medio punto FFHR /
Altura de rebajo de la hoja hasta arco rebajado FFHSB
Accesorios
Sistema de perfiles
Montaje DIN izquierda o DIN derecha

Description
Lado bisagras UNI-JET D y S para perfiles de madera, PVC y aluminio
Herraje oscilo-batiente para ventanas de arco de medio punto, arco elíptico y a Ranura 9 mm y 13 mm

D/S

GU	Release No.	Level	Released	Scale	Modification	Size
	Mod. No. G31280	Ver.	Ab	%	1	1
	Draft	22.05.2017	Me		Drawing No.	Sheet
	Replacement for				0-47637-DD-0-ES	1/2

Taladrar en el marco – arco de medio punto

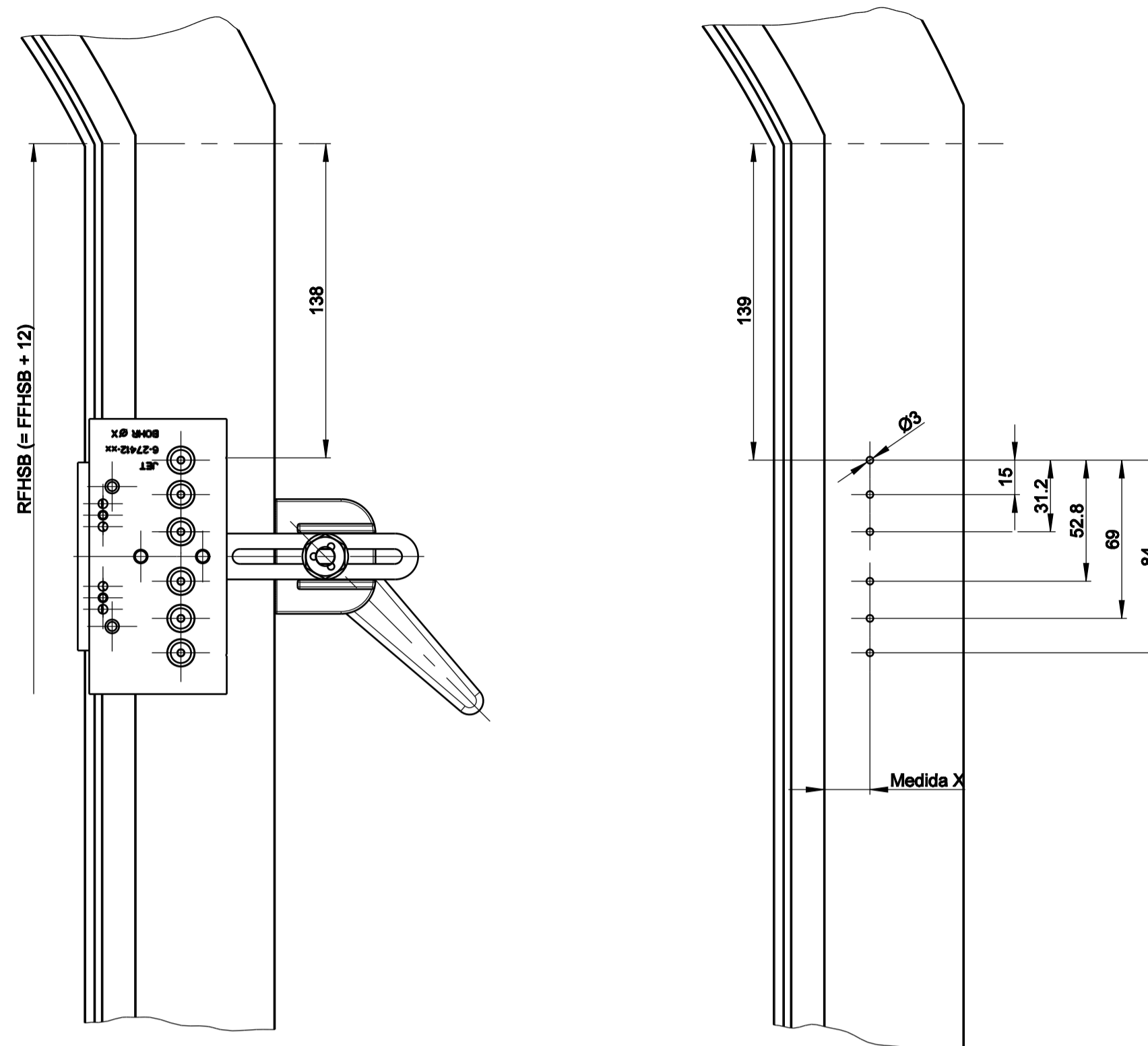


Taladrar en el marco – arco rebajado y arco elíptico

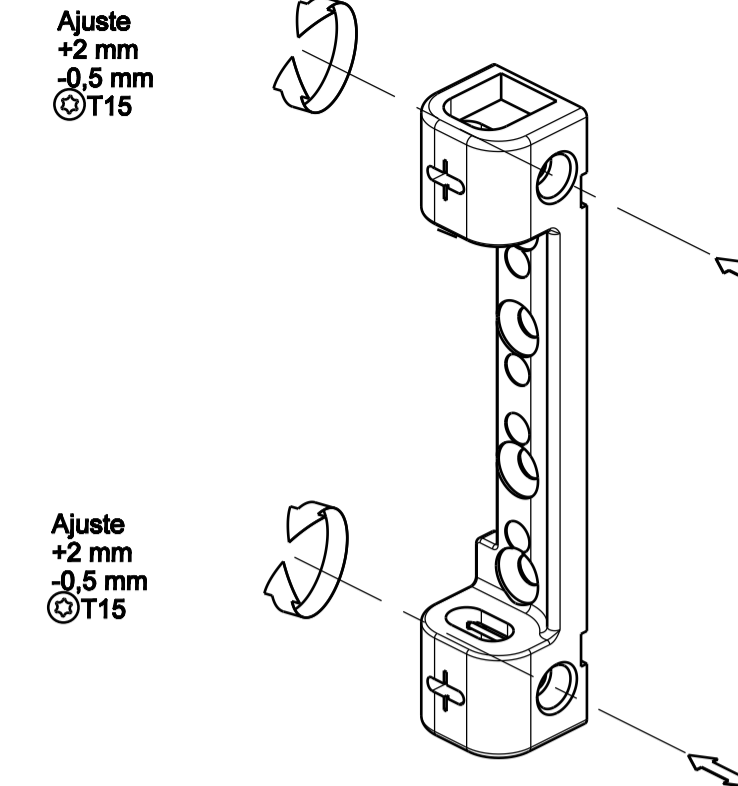
Plantilla para taladrar para soporte de compás y soporte de esquina:

- Ø de taladro 3 6-27412-01
- 6-27412-02
- 6-27412-03
- 6-27412-04
- Ø de taladro 3 y Ø 6 6-27412-51
- 6-27412-52
- 6-27412-53
- 6-27412-54

Medida X = Ajuste de la anchura de solapa en la plantilla para taladrar

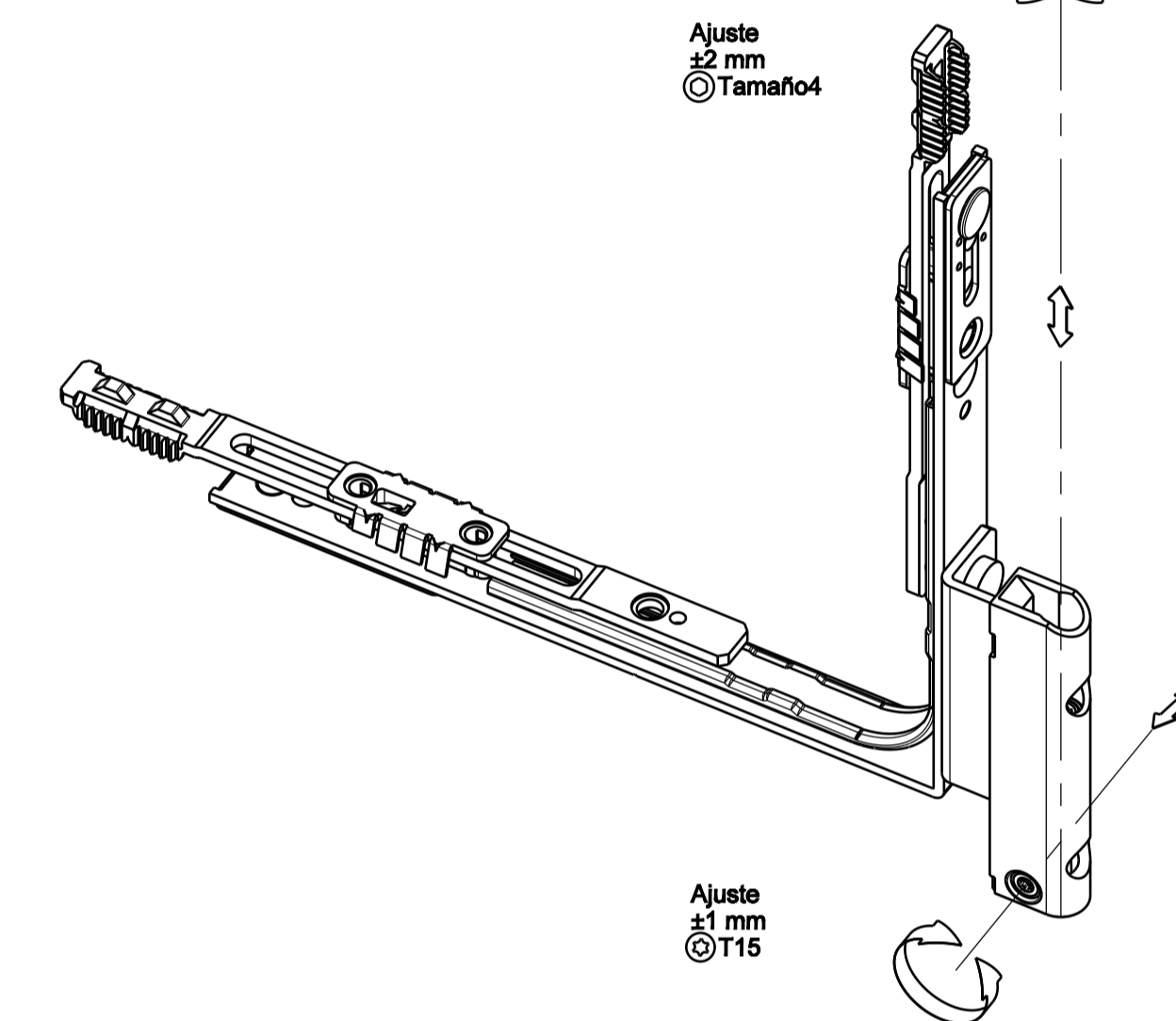


Ajuste en el soporte de compás – arco de medio punto 1:1



¡Por razones técnicas, en el área del compás de arco se requiere aire de rebajo mín. de 11,5 mm!

Ajuste en la bisagra de rebajo con transmisión de ángulo

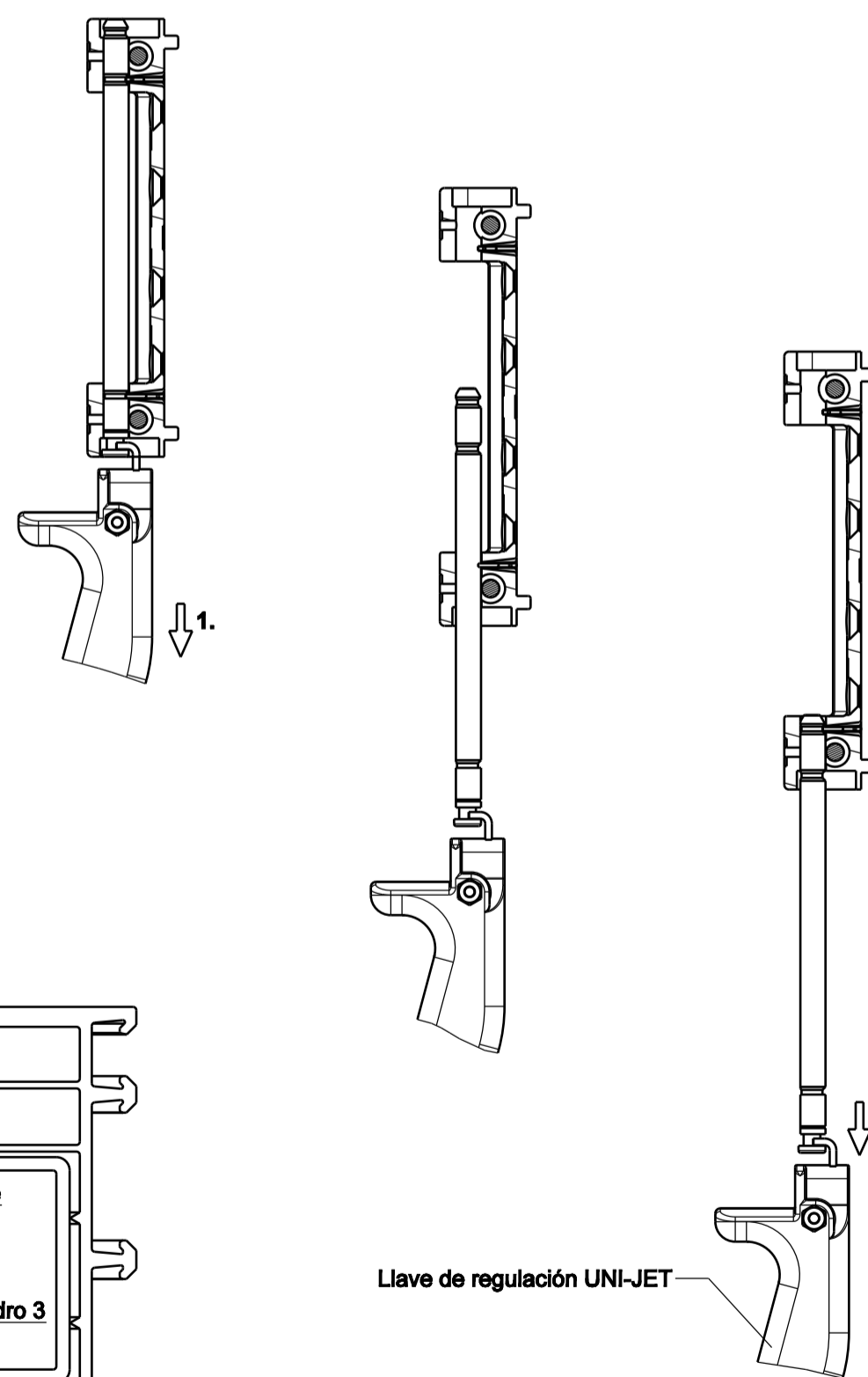


Montaje del eje para soporte de compás / Meter la hoja

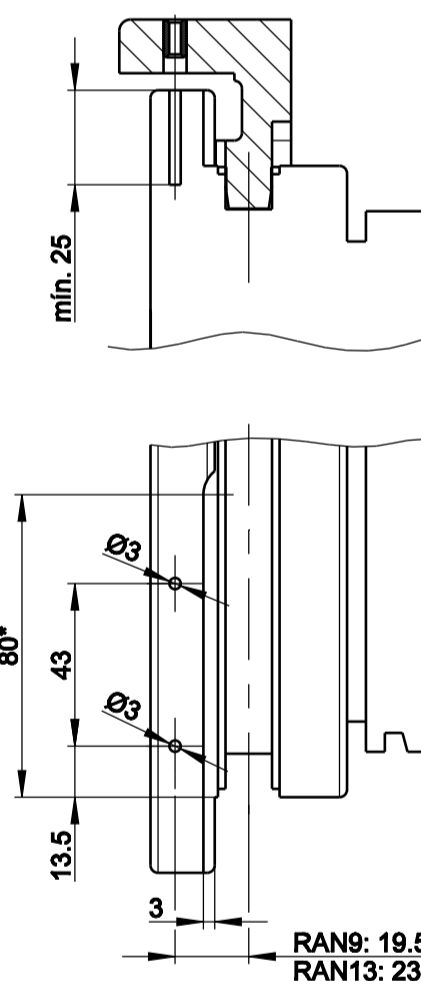
- Cerrar la hoja.
- Manilla en posición abatible
- Introducir el eje del soporte de compás enrasado con el soporte de compás.

Desmontaje del eje para soporte de compás / Sacar la hoja

1. Utilizar la llave de regulación UNI-JET (6-37291 / 6-38513) en el eje para soporte de compás.
 2. compás. (6-37291 / 6-38513)
- Tirar del eje para soporte de compás con la llave de regulación hasta que encaje.



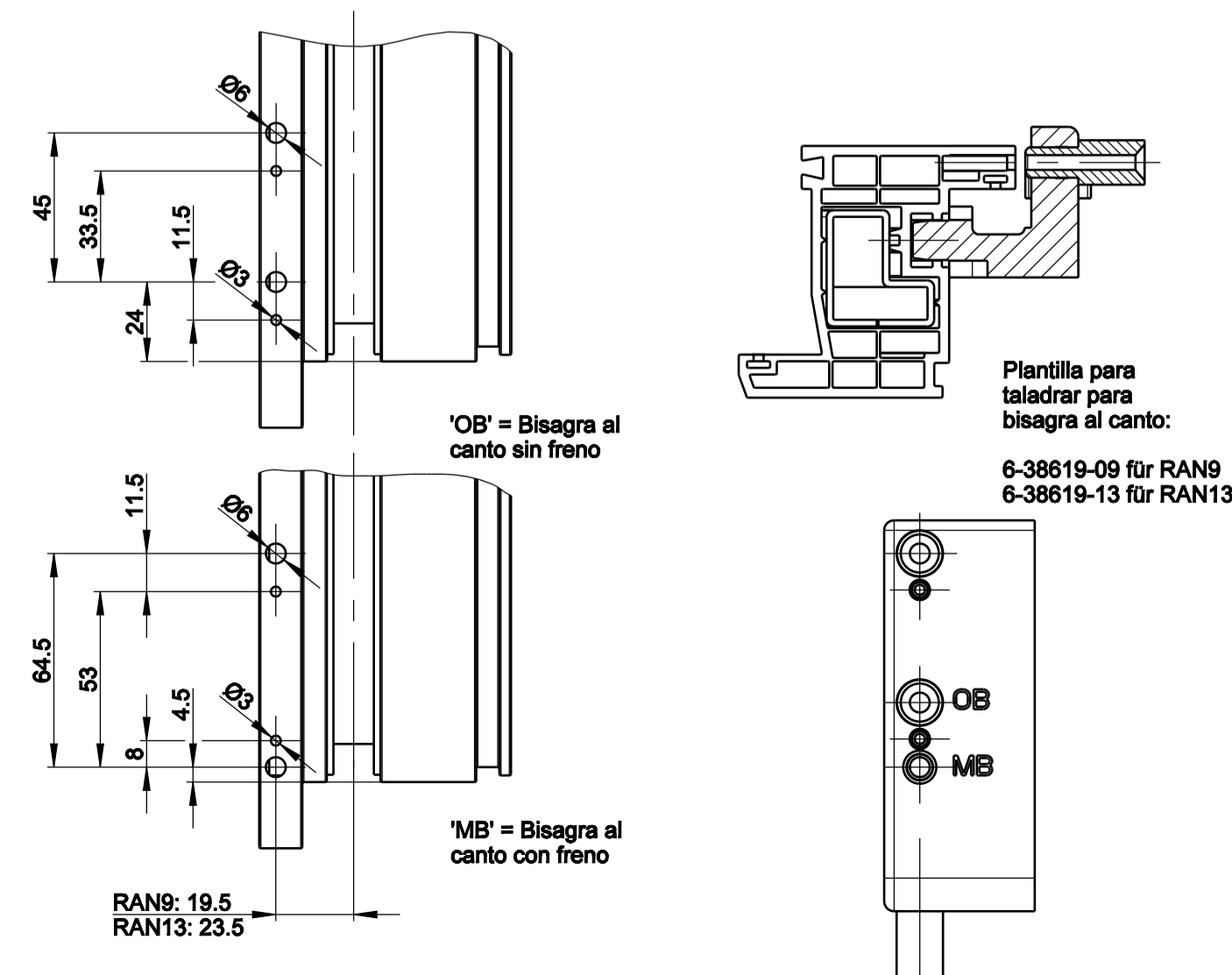
UNI-JET S Taladrar y fresar en la hoja Posicionar la plantilla para taladrar para bisagra de rebajo con transmisión de ángulo 1:2



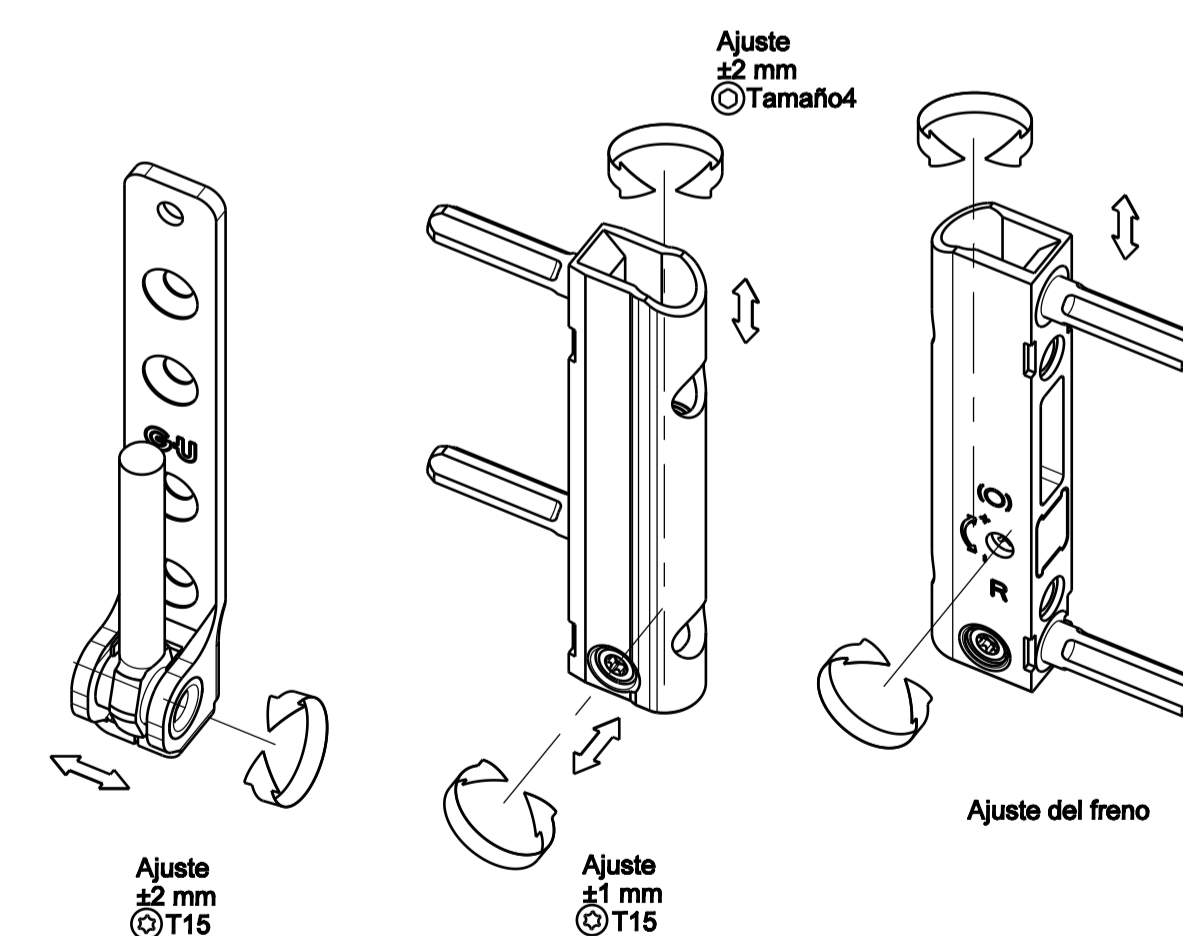
Plantilla para taladrar para bisagra de rebajo con transmisión de ángulo
6-37433-09 für RAN9
6-37433-13 für RAN13

*Para la bisagra de compás es necesario un recorte de 100 mm, cota FFHR + 14 hacia abajo.

UNI-JET D y S Taladrar en la hoja Posicionar la plantilla para taladrar para bisagra al canto 1:2



Ajuste en el soporte de esquina 1:1



Los tornillos de montaje indicados son una recomendación basada en nuestra experiencia. La responsabilidad de la fijación suficiente de los componentes de los herrajes es del fabricante de ventanas y puerta-ventanas. Es necesario observar las directivas TBDK, VHBE y VHBH de la Gütegemeinschaft Schliesser und Beschläge e.V. (D-42551 Velbert, Alemania).

Descripción
Lado bisagras UNI-JET D y S para perfiles de madera, PVC y aluminio
Herraje oscilo-batiente para ventanas de arco de medio punto, arco elíptico y a
Ranura 9 mm y 13 mm

D/S

Release No.	Level	Released	Scale	Modification	Size
Mod. No. G31280	Ver.	Ab	%	1	1
Replacement for -	Draft	22.05.2017	Me	Drawing No. 0-47637-DD-0-ES	Sheet 2/2