



PARA VENTANAS Y PUERTAS DE ALUMINIO

Instrucciones de montaje, uso y mantenimiento Corredera Paralela Abatible G-U 968/200 mZ

www.procomsa.com

Avanzando por sistema

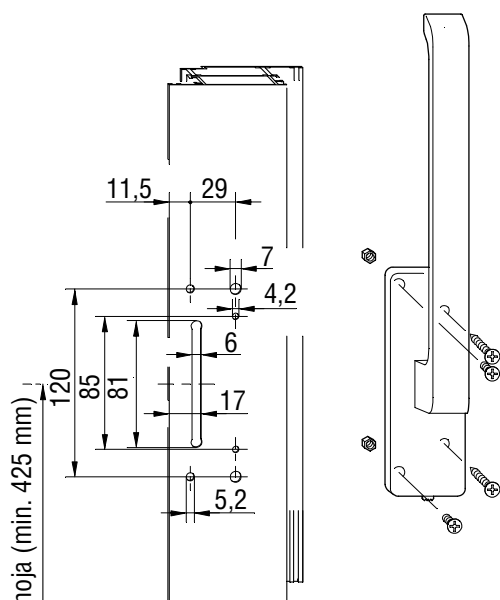


PASO 1:

Fresado de la Manilla:

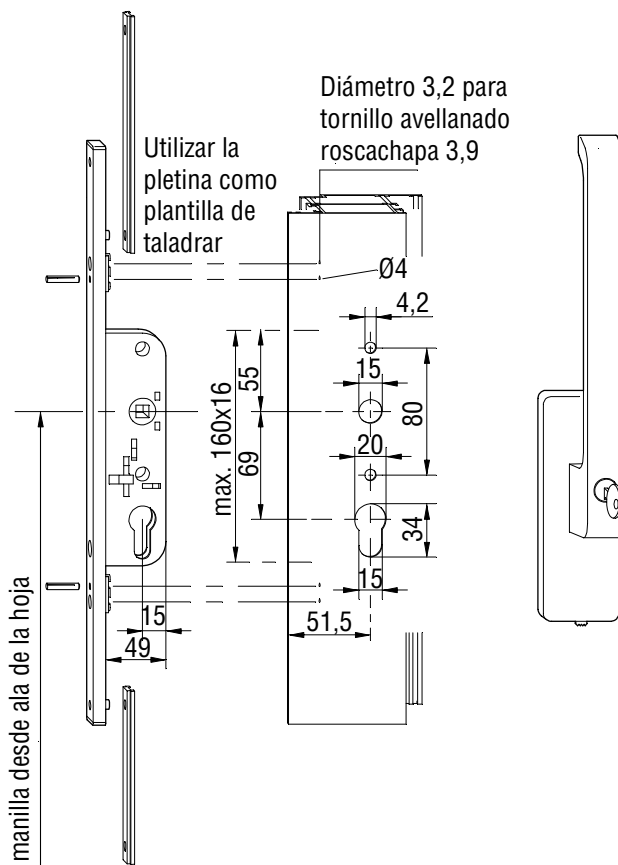
La altura de la manilla es de libre elección por el cliente con un mínimo de 425 mm desde el canto inferior de la hoja. Los seis agujeros y la ranura vienen indicados en el dibujo inferior. Para manillas con agujero de bombillo la altura de la manilla es de 1000 mm desde el canto inferior de la hoja (ver dibujo inferior)

MANILLA INTERIOR



G = Altura centro manilla desde ala de la hoja (min. 425 mm)

MANILLA CON PZ

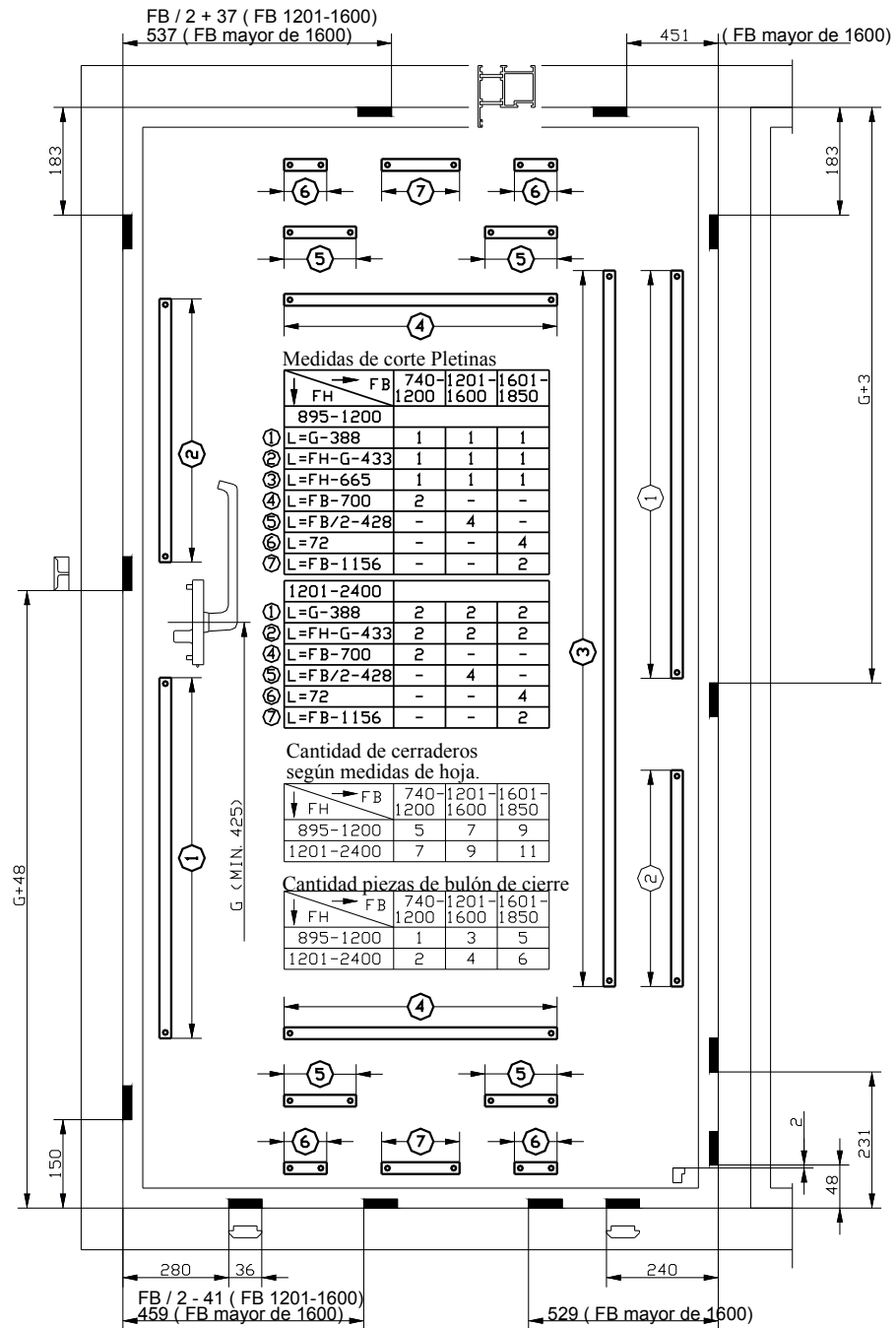


G = 1000 mm. Altura centro manilla desde ala de la hoja

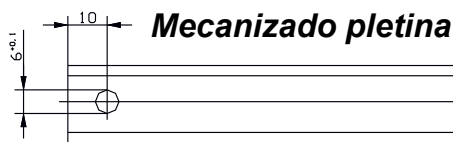
PASO 2 (solamente para manilla sin Pz):

Corte de pletinas: Las fórmulas aparecen en el cuadro inferior. La cantidad de pletinas depende de las medidas de la hoja, a mayor medida mas cierres. Se perforan con diámetro 6 mm a 10 mm de cada canto de pletina. Se recomienda que las pletinas sean de aluminio.

Corte de pletinas y Posicionamiento de cerraderos



FB: Ancho de hoja.
FH: Altura de hoja.
G: Centro de posición de manilla.



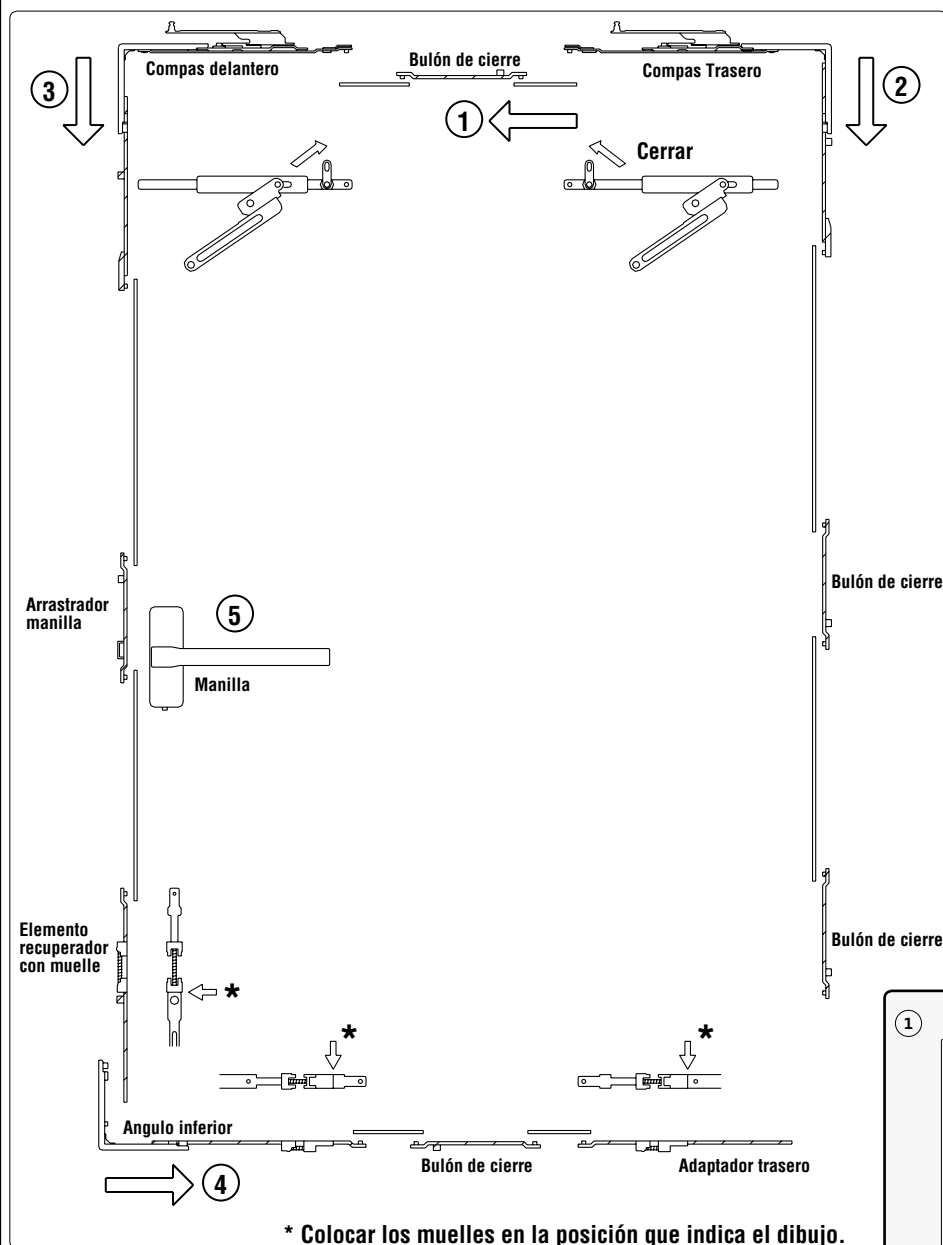
PASO 3:

Introducimos deslizados los cierre con las pletinas siguiendo el orden indicado (ver dibujo 1):

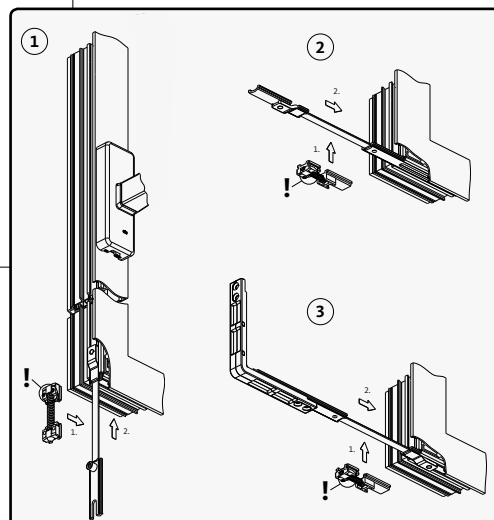
- Herraje de la parte superior por el lado contrario de la manilla.
- Herraje del lado contrario de la manilla por la parte superior.
- Herraje del lado de la manilla por la parte superior.
- Herraje de la parte inferior por el lado de la manilla.
- COLOCAMOS LA MANILLA EN POSICIÓN ABIERTA.

NOTA: Atención al modo de colocación de los muelles (ver dibujo 2).

DIBUJO 1



DIBUJO 2



PASO 4:

Atornillamos la escuadra inferior y las dos escuadras superiores al perfil en posición abiertas con tornillos de 4,2 mm de diámetro.

- Si fuera necesario, en las escuadras superiores se cortarían la goma en la zona de apoyo del compás.

PASO 5:

Ponemos en su posición los muelles inferiores y el lateral (* Ver dibujo 2 pág.4):

- Los inferiores los deslizamos hacia el lado contrario de la manilla y fijamos las dos tuercas Allen de 2,5 mm (sin apretar mucho).
- El lateral del lado de la manilla lo deslizamos hacia abajo y fijamos las dos tuercas Allen de 2,5 mm (sin apretar mucho).
- **COMPROBAMOS EN LA MANILLA QUE EL RECORRIDO LO HACE CORRECTAMENTE:** 90 Grados desde la Horizontal hacia arriba hasta quedar Vertical, y 45 Grados desde la Horizontal hacia abajo devolviendo el muelle a su posición Horizontal.

NOTA IMPORTANTE

Antes de colocar los carros ver página 13 de este manual.

PASO 6:

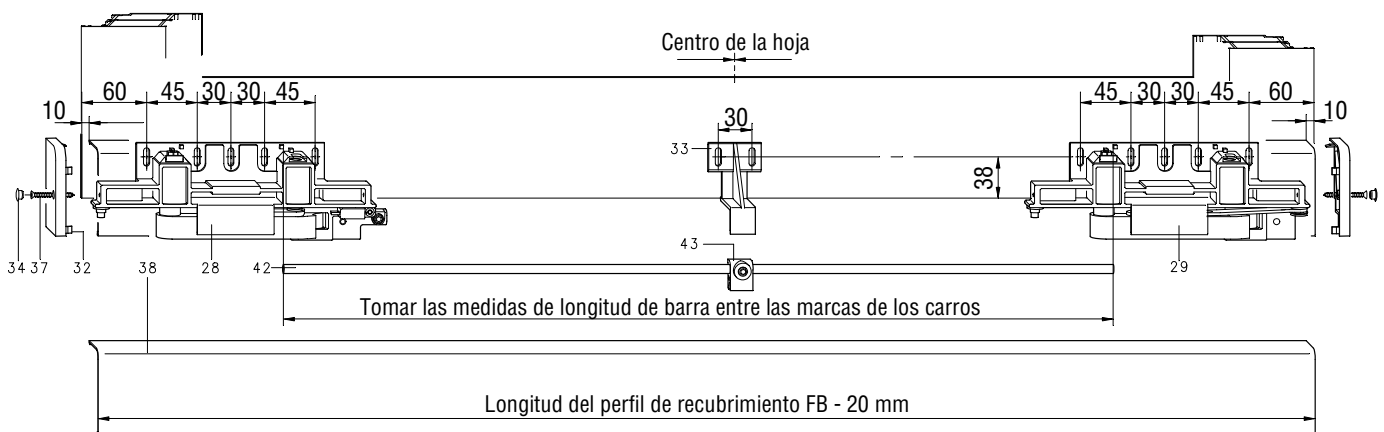
El primer tornillo de los carros se colocan a 60 mm del canto lateral de la hoja. Su fijación al perfil se debería hacer con tuercas remachables o, en caso de no disponer de las mismas, con tornillos roscachapa de 4,8 mm. Después fijamos la pieza de plástico N° 33 en el medio de la hoja entre ellos.

PASO 7:

Cortamos la barra de diámetro 10 mm con las marcas que vienen en el carro en forma de escalón con el número 10. Se aprieta primero el carro trasero y después plegando los dos carros a la misma altura apretamos el carro delantero.

PASO 8:

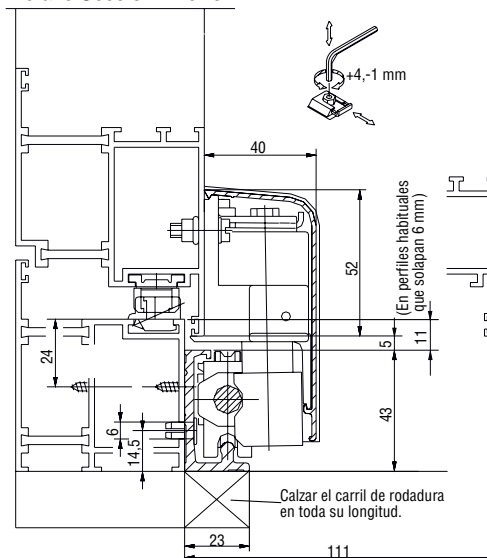
Cortamos la tapa de aluminio que cubren los carros con una medida 20 mm inferior al ancho de la hoja y después ponemos las tapas laterales N° 32 que los recubrirán. La hoja ya esta terminada ahora empezamos con el marco.



PASO 9:

Se corta la guía inferior de lado a lado exterior del marco y se atornilla a 11 mm del interior del marco. La cota de atornillado se logra sumando el solape de la hoja (generalmente 6 mm) mas 5 mm y se mide desde el canto interior del marco.

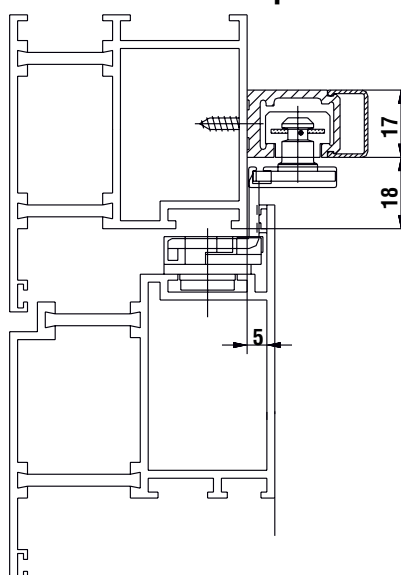
Detalle Sección Inferior



PASO 10:

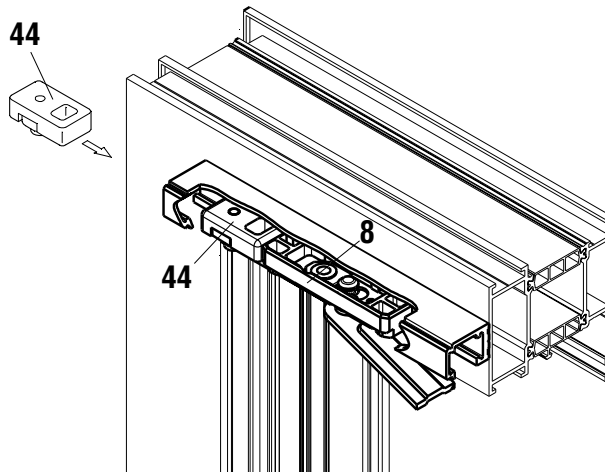
La guía superior tiene como longitud, la anchura interior del marco + 6 mm (suponiendo un solape de hoja de 6 mm), así una vez colocada con sus tapas laterales queda enrasada a la hoja cerrada. Se atornilla a 18 mm del interior del marco.

Detalle Sección Superior



PASO 11:

Se meten en la guía superior los dos deslizadores de compás piezas N° 8 por el lado de la manilla primero la parte con agujero. **NOTA:** Para paralelas altas y estrechas recomendamos colocar el tope superior N°44 para que la hoja no "caballee". Se coloca delante del deslizador del lado de la manilla.

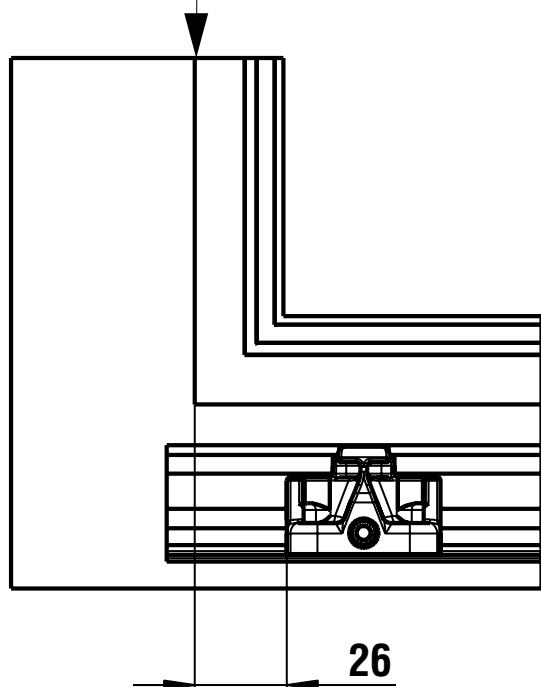


PASO 12:

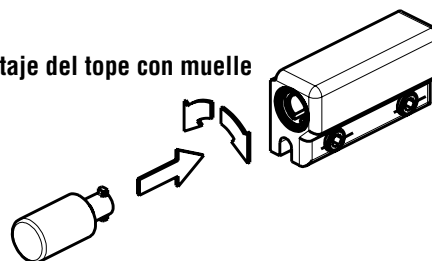
Se coloca en la guía inferior la pieza de mando N° 30 a 26 mm del interior del marco según dibujo inferior (suponiendo que la cota del primer tornillo del carro está 60 mm). Esta medida es aproximada. Comprobar que la hoja esté centrada y repartida y tenga aire 11,5 en cada lado (o que la hoja cargue 6 mm. en cada lado del marco con ala de hoja de 18 mm.)

Después en el lado contrario se pone el muelle de tope N° 39 a gusto del cliente.

Rebajo interior del marco



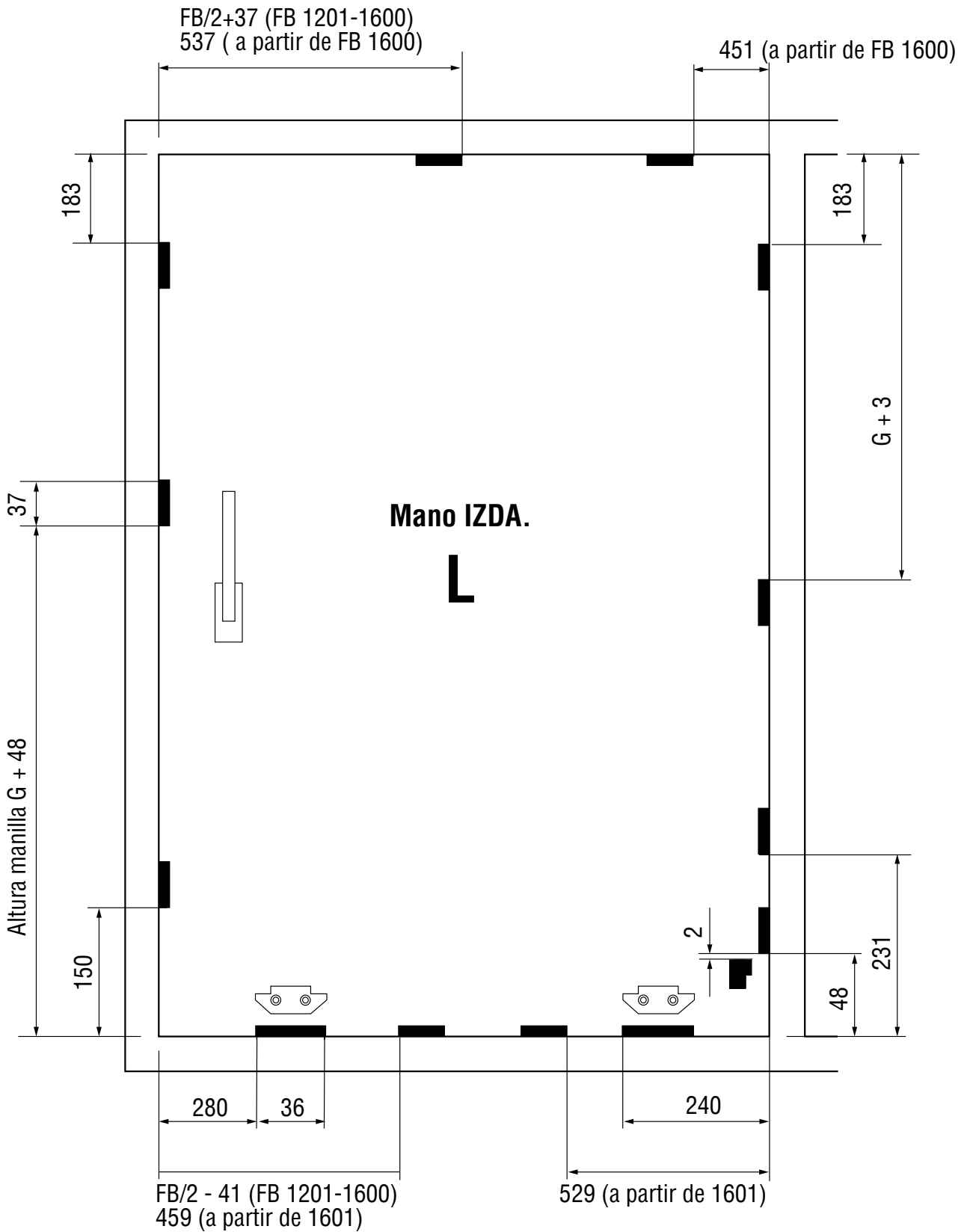
Montaje del tope con muelle



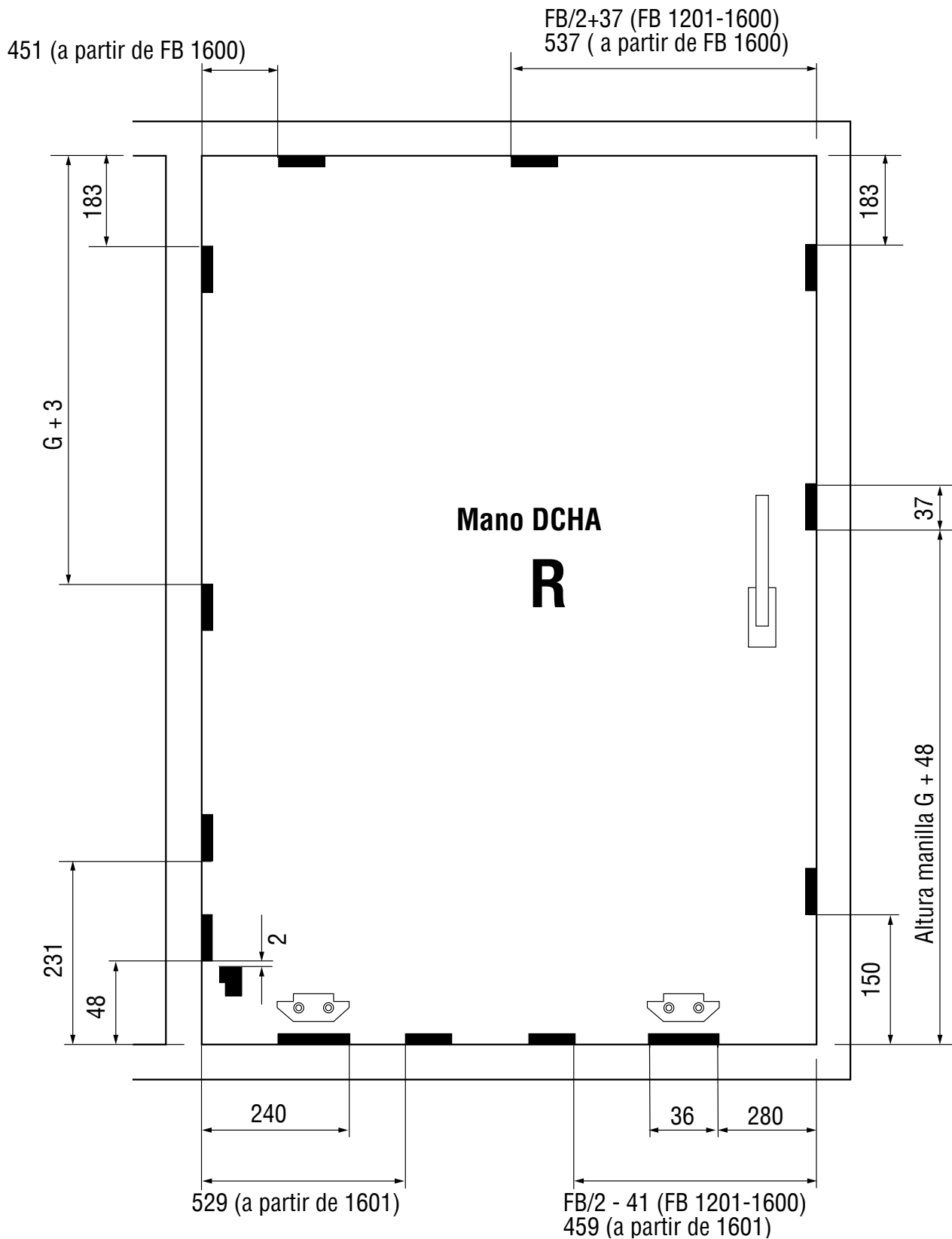
PASO 13:

Colocación de los cerradero según esquemas de la página 8 o 9.

Posición de los cerraderos paralela GU 968 Mz



Posición de los cerraderos paralela GU 968 Mz

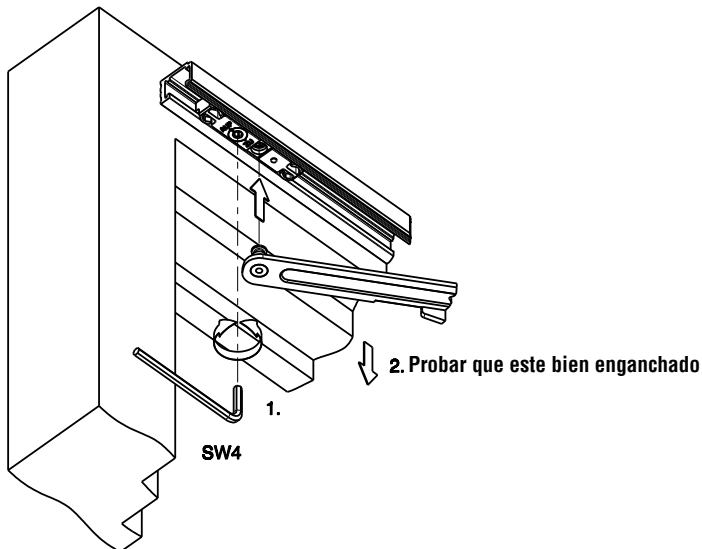


PASO 14:

Colocamos el marco verticalmente sobre una superficie lisa y a nivel. Después lo aseguramos mediante sargentos a alguna estructura solida y que aguante del conjunto de la hoja y el marco.

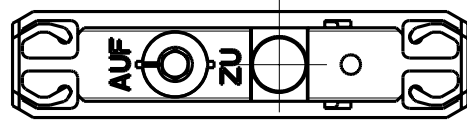
A continuación con la hoja en vertical y la manilla en posición abierta (posición horizontal), colocamos los carros ,que tienen que estar abiertos (paralelos a la hoja), sobre la guía inferior.

Insertamos los brazos de compas en los deslizadores los aseguramos mediante una llave allen 4, después comprobamos que estén correctamente sujetos tirando hacia abajo del compas.(ver dibujo)

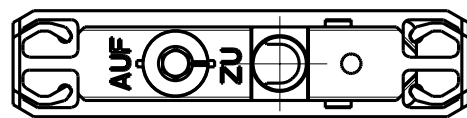


Bloqueo del eje del compas mediante llave Allen 4. Para comprobar la seguridad del enclavamiento, tirar con fuerza del brazo del compás.

Desenclavado



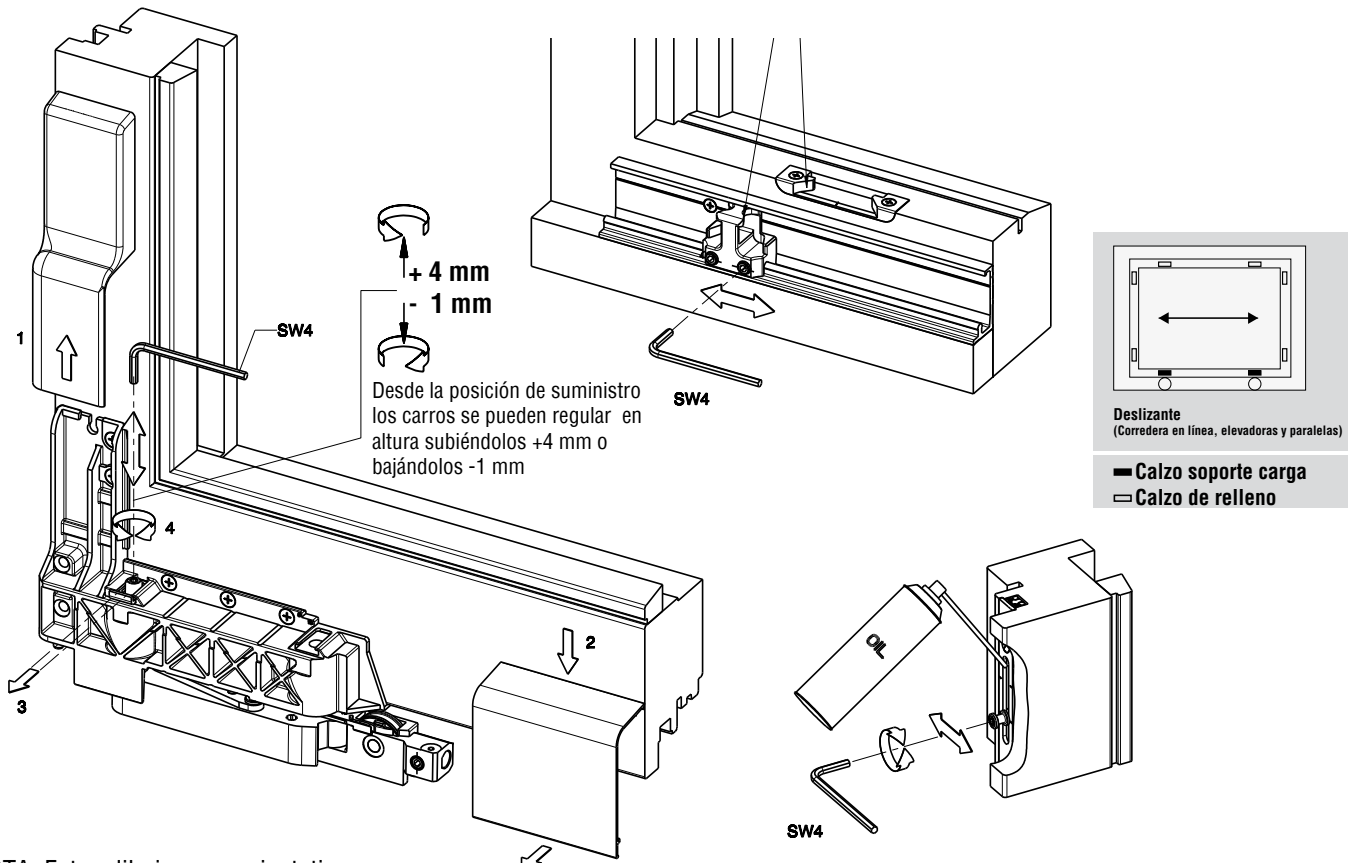
Enclavado



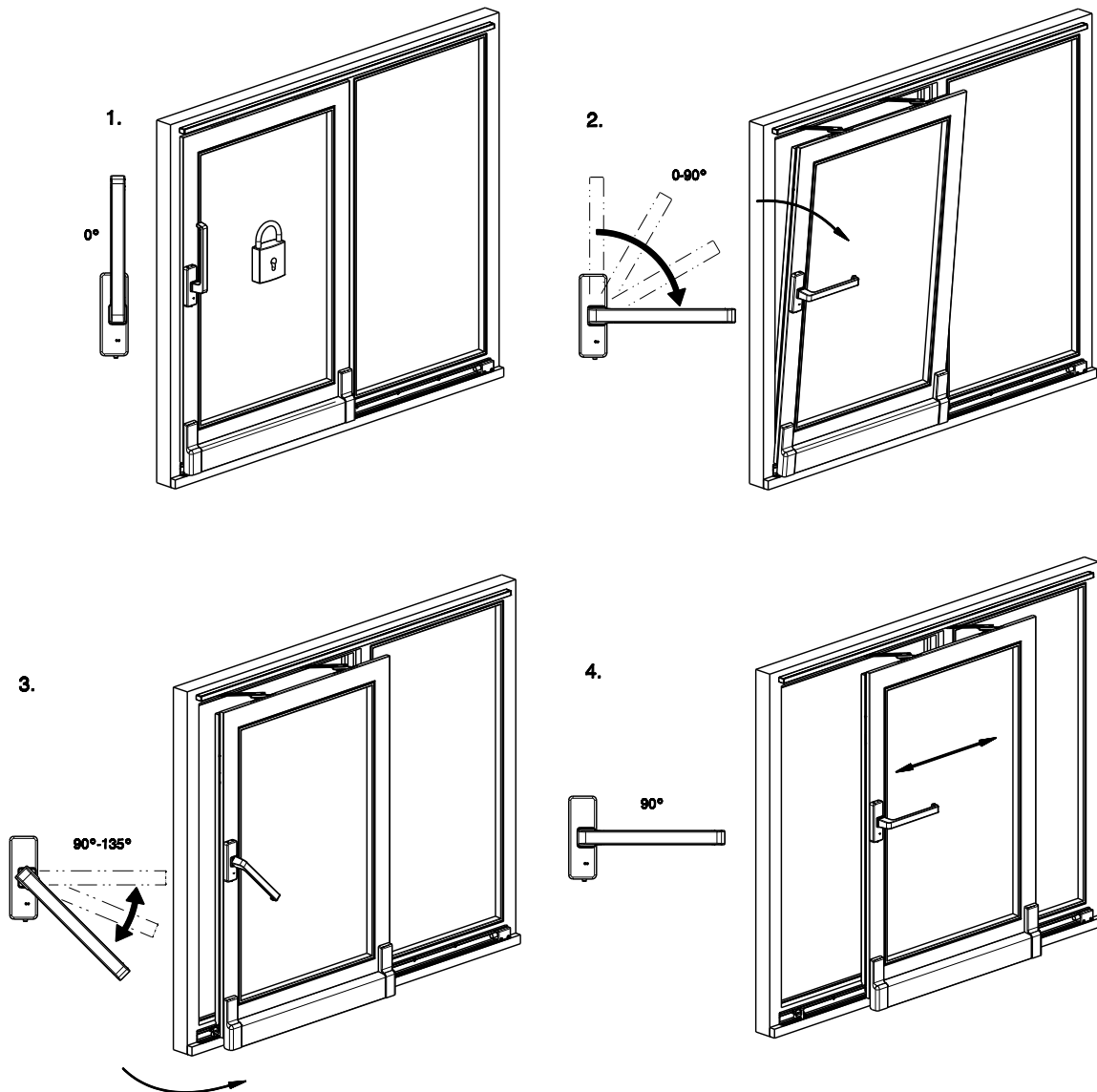
NOTA: Estos dibujos son orientativos.

Regulación

Recomendamos regular el herraje después de que la hoja este debidamente acristalada y el modulo este colocado en obra.

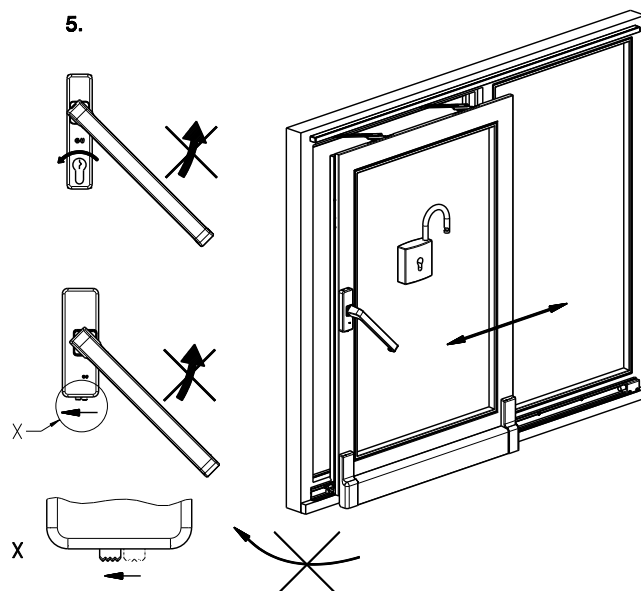


NOTA: Estos dibujos son orientativos.



Seguro contra cierre no deseado.

Este seguro impide que la hoja se quede clipada en posición oscilo, esto es útil por ejemplo para no quedarse encerrado en una terraza o en un balcón si por ejemplo un niño empuja la hoja.



Necesidad de mantenimiento.

En primer lugar, debemos partir de la base de que un herraje es una pieza mecánica sometida por lo tanto a esfuerzos mecánicos. Para garantizar el correcto funcionamiento de sus componentes, los de PROCOMSA están todos homologados por el sello RAL, reconocido internacionalmente como el de mayor exigencia técnica y de resistencia mecánica.

No obstante, todas las ventanas sufren, como el resto de elementos de una obra, un desgaste normal producido por el uso continuo. Por ello, la suavidad del deslizamiento y la duración de la ventana, dependerán sobre todo de su cuidado.

Además del desgaste mecánico producido por el paso del tiempo, los herrajes, como piezas metálicas que son, están expuestos a las inclemencias ambientales, por lo cual, para su correcta conservación, será necesario cuidarse también de los posibles daños que la corrosión pudiera causar en los herrajes.

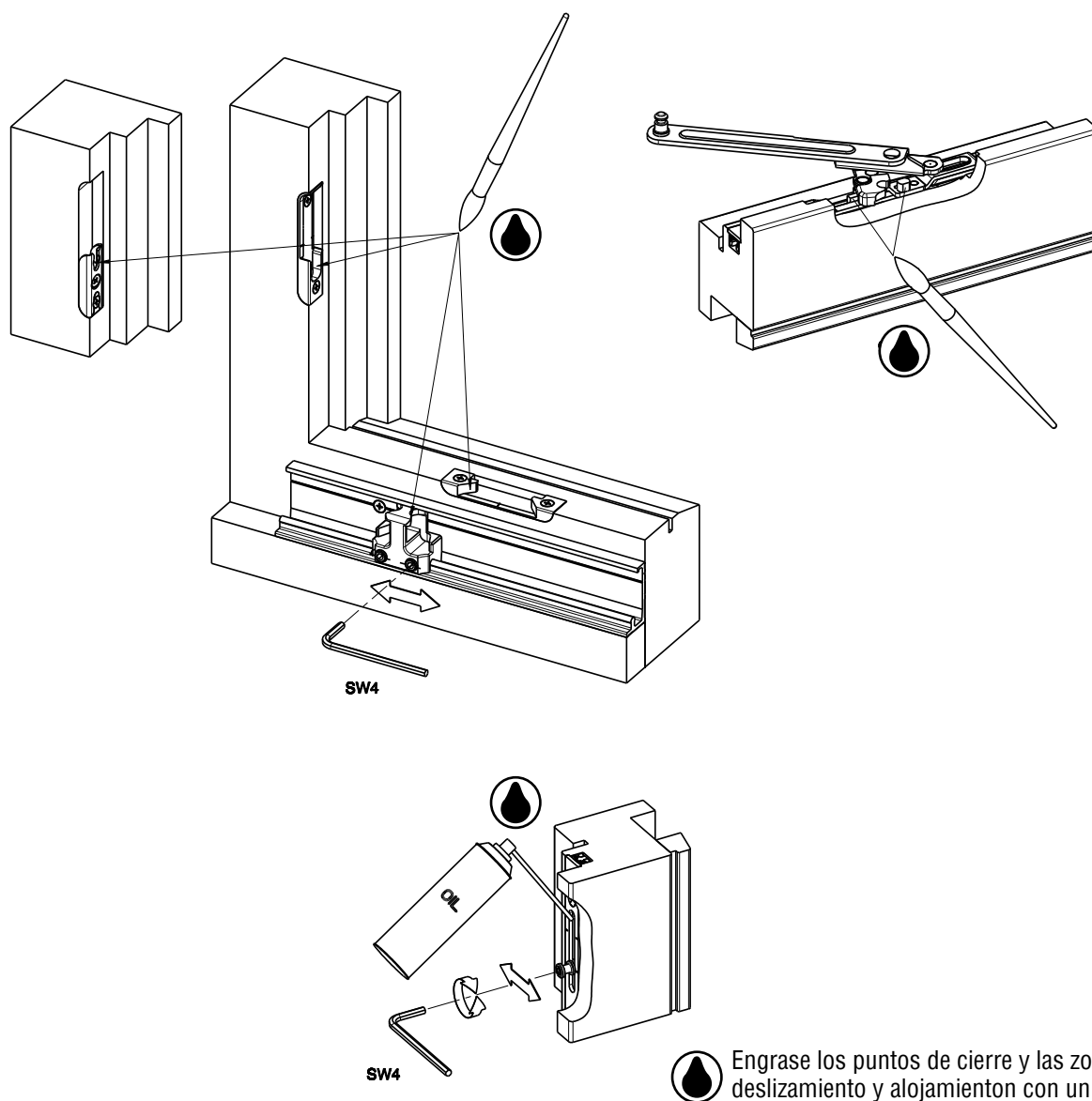
Por todas las razones expuestas, para el correcto funcionamiento y mantenimiento del herraje, es necesario un mínimo cuidado por parte del usuario final.

Instrucciones de Mantenimiento.

1- Mantenimiento mecánico: El mantenimiento mecánico es aconsejable al menos una vez al año, constando de las siguientes operaciones.

- Limpieza y engrase de piezas móviles (indicadas en ilustración).
- Usar el lubricante (aceite de vaselina Ref.64172).
- Comprobación del ajuste de los tornillos de la manilla.

2- Mantenimiento anticorrosión: Para este mantenimiento, el fabricante aconseja rociar el herraje con el spray anticorrosivo "COR-TEC" (Ref. VCI 369) al menos una vez al año, siendo aconsejable acortar los periodos en zonas de salinidad extrema.



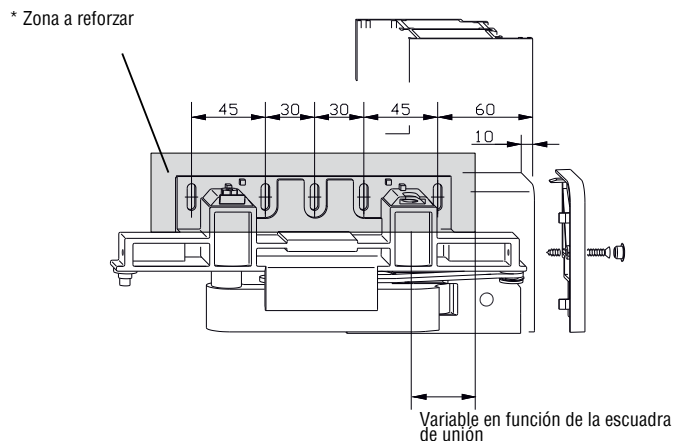
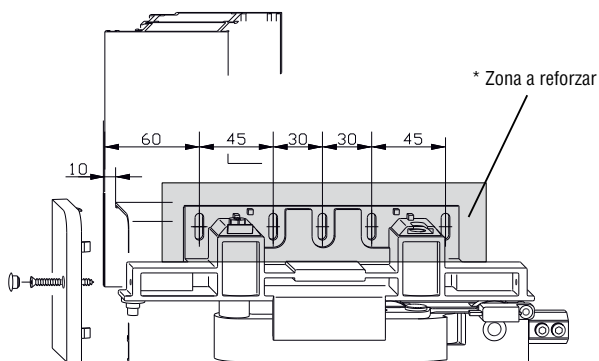
NOTA: Estos dibujos son orientativos.

* Para la fijación de los carros y debido al escaso espesor de algunos perfiles de aluminio existentes en nuestro mercado, **PROCOMSA RECOMIENDA COLOCAR UN REFUERZO** en el interior de la hoja (según detalle adjunto)

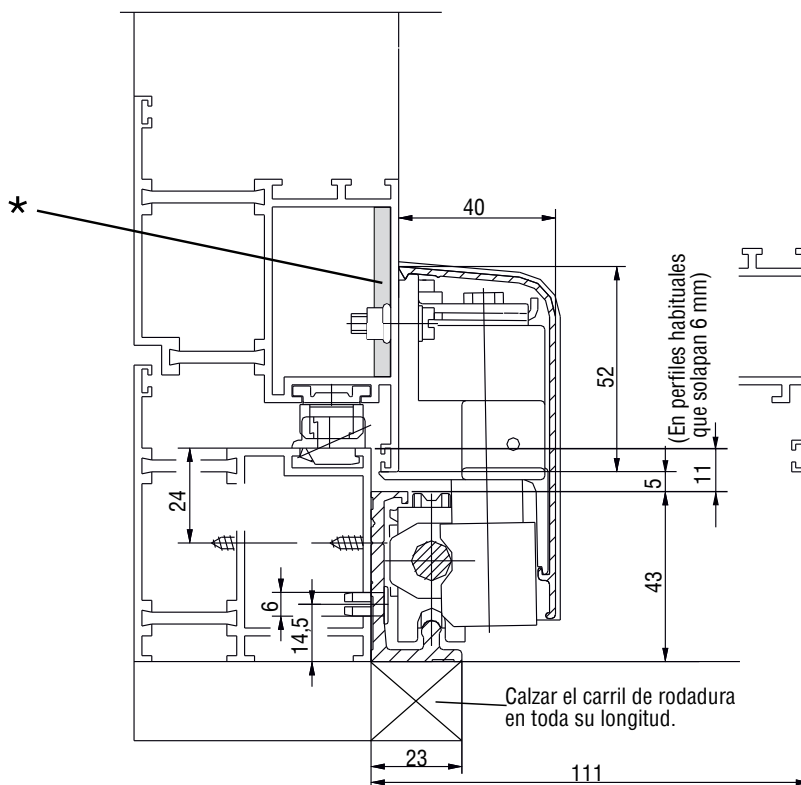
NOTA: Este refuerzo puede ser de aluminio, acero o incluso madera (en este caso debe ocuparse toda la cámara interior)

Colocación del carro delantero

Colocación del carro trasero



Detalle Sección Interior



Nuestros productos

Herrajes para puertas y ventanas



Cerrajería y seguridad



Automatismos



Aireación y protección solar



Nuestros servicios

Marcado CE para puertas y ventanas



Centro de ensayos y certificación



Software de gestión y fabricación



Asesoramiento normativo

