



Indicado para  
construcciones  
sin barreras según



**Indicado para el sector «Viviendas sin barreras»  
según el Código Técnico de la Edificación**

PARA PUERTAS DE PVC

[www.procomsa.com](http://www.procomsa.com)

**Soleras de Puerta para perfiles de PVC**

Avanzando por sistema





<b>Anotaciones</b>	<b>2</b>
<b>Índice</b>	<b>3</b>
<b>Soleras y Vierteaguas</b>	<b>4</b>
G-U Sistemas de solera de puerta (para PVC). Con Perfil vierteaguas 242. Construcción sin barreras arquitectónicas DIN 18040	
<b>Soleras y Vierteaguas</b>	<b>5</b>
G-U Sistemas de solera de puerta (para PVC). Con junta inferior. Construcción sin barreras arquitectónicas DIN 18040	
<b>Accesorios de cierre Uni-Jet y Secury</b>	<b>6</b>
G-U Sistemas de solera de puerta (para PVC). Construcción sin barreras arquitectónicas DIN 18040	
<b>Contras de Marco (según perfil)</b>	<b>7</b>
G-U Sistemas de solera de puerta (para PVC). Construcción sin barreras arquitectónicas DIN 18040	
<b>Contras de Travesaño (según perfil)</b>	<b>8</b>
G-U Sistemas de solera de puerta (para PVC). Construcción sin barreras arquitectónicas DIN 18040	
<b>Detalles de Montaje</b>	<b>9</b>
G-U Sistemas de solera de puerta (para PVC). Construcción sin barreras arquitectónicas DIN 18040	

## Ventajas del sistema

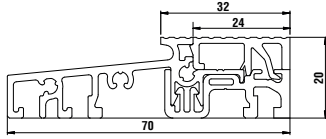
- Indicado para **"viviendas sin Barreras"** según **DIN 18040**
- Altura de construcción 20 mm
- Solución para balconeras Oscilo-Batientes y Practicables
- Cerraderos integrados en el sistema (No sobresalen)
- Cerraderos para perfiles de posición de ranura 9 y 13 mm
- Posición de atornillado de los cerraderos al perfil de aluminio
- Solución cerradero para puertas de 2 hojas con Palanca Rebajo SECURITY
- Cómoda unión de la solera al marco mediante contras específicas (según perfil PVC)
- Cómoda unión de travesaños mediante contras específicas (según perfil PVC)
- Posibilidad de unión de solera a marco también RETESTANDO
- Vierte aguas exterior con doble canal (para junta de goma y burlete)
- Mejora estanquidad en puertas de 2 hojas mediante el prolongador bajo batiente o inversora
- Solución para fabricación de Fijos mediante kit de suplementos

# Soleras y Vierteaguas

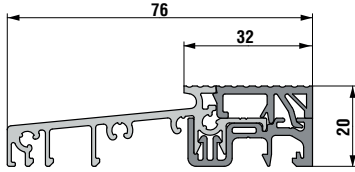
G-U Sistemas de solera de puerta (para PVC). Con Perfil vierteaguas 242.  
Construcción sin barreras arquitectónicas DIN 18040



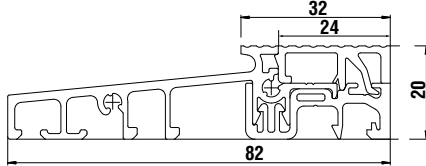
1 Solera para Marcos de sección hasta 70 mm Ref. 6-37852-60-0-1



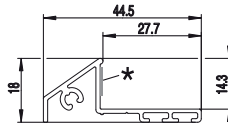
2 Solera para Marcos de sección hasta 76 mm Ref. 6-37977-60-0-1



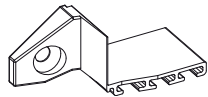
3 Solera para Marcos de sección hasta 82 mm Ref. 6-37851-60-0-1



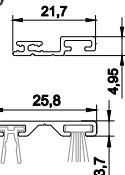
4 Perfil Vierteaguas 242 (Detalle B)



5 Par tapas terminales para Vierteaguas 242

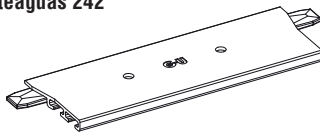


6 Suplemento para Vierteaguas 242. (Detalle A)  
Para grosor de hoja de 70 a 85 mm.



7 Perfil Porta Burletes

8 Acople bajo batiente para vierteaguas 242  
(ver detalle 2 página 8)



9 Burlete para vierteaguas 242

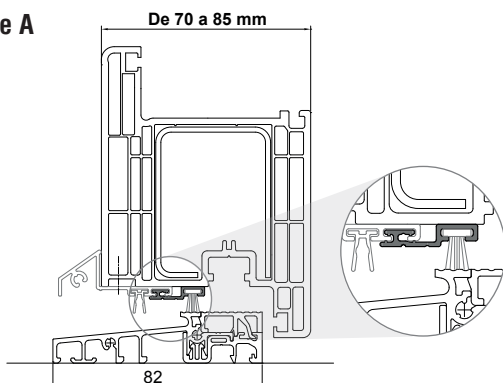


10 Junta Goma para vierteaguas 242

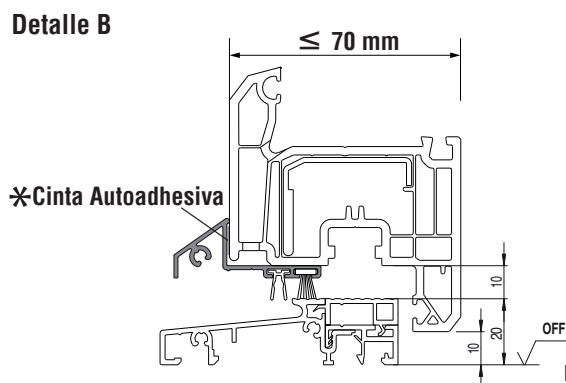


Nº	Descripción	Color	UE	Referencia
1	G-U sistema solera puerta. Suministro mínimo 1 barra de 3 mts; Se factura por mt lineal. Para: Aluplast 4000 Deceuninck Zendow KBE 70 Kommerling Eurofutur Rehau EuroDesign 70 Salamander 3D Veka 70	Gris	30 mts (5 barras de 6 mts)	6-37852-60-0-1
2	G-U sistema solera puerta. Suministro mínimo 1 barra de 3 mts; Se factura por mt lineal. Para: Deceuninck Legend Kommerling 76	Gris	30 mts (5 barras de 6 mts)	6-37977-60-0-1
3	G-U sistema solera puerta. Suministro mínimo 1 barra de 3 mts; Se factura por mt lineal. Para: Brüggmann AD 73 Gealan 8000	Gris	30 mts (5 barras de 6 mts)	6-37851-60-0-1
4	Perfil vierteaguas 242 Suministro mínimo 1 barra de 3 mts; se factura por metro lineal	EV1 (anodizado plata)	30 mts (5 barras de 6 mts)	6-35266-60-0-1
		Marrón		6-35266-60-0-5
5	Par tapas terminales para vierteaguas 242	Gris	1	9-46028-00-0-1
		Marrón		9-46028-00-0-5
6	Suplemento Vierteaguas 1unidad (1 barra de 2 mts)	EV1 (anodizado plata)	1	P-02008-20-0-1
7	Perfil Porta Burletes 1unidad (1 barra de 2 mts)	EV1 (anodizado plata)	1	P-02009-20-0-1
8	Prolongador bajo batiente vierteaguas 242 (solo puertas de 2 hojas)	Gris	25	9-45549-00-0-1
9	Burlete para vierteaguas 242 se suministra en rollos de 150 mts (1 unidad = 150 mts)  Alternativa (1mt):		1	H-01159-00-0-1 (Rollo 150 mts)
				H-01159-EZ-0-1 (1 mt)
10	1 metro Junta de goma para vierteaguas 242		1	P-01922-01-0-1

Detalle A



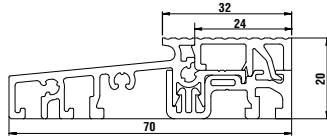
Detalle B



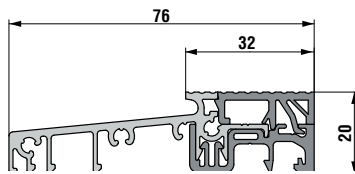
# Soleras y Vierteaguas

G-U Sistemas de solera de puerta (para PVC). Con junta inferior.  
Construcción sin barreras arquitectónicas DIN 18040

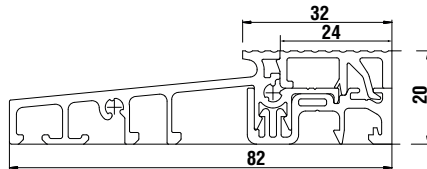
Solera para Marcos de sección hasta 70 mm Ref. 6-37852-60-0-1



Solera para Marcos de sección hasta 76 mm Ref. 6-37977-60-0-1



Solera para Marcos de sección hasta 82 mm Ref. 6-37851-60-0-1

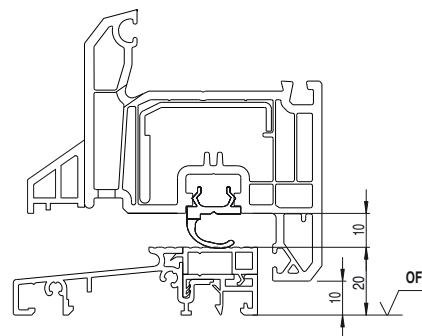


Junta inferior



• **Junta de zapata para puerta**

La junta para zapata de puerta llega para la instalación en las puertas. Se clipa y atornilla en la ranura de alojamiento del herraje. La junta impide, que el agua llegue a la junta de tope interior. La junta es lisa en la zona inferior, para que se deslice bien sobre la superficie de la zapata del sistema G-U.



Descripción	Color	UE	Referencia
G-U sistema solera puerta. Suministro mínimo 1 barra de 3 mts; Se factura por mt lineal. Para: Aluplast 4000 Deceuninck Zendow KBE 70 Kommerling Eurofutur Rehau EuroDesign 70 Salamander 3D Veka 70	Gris	30 mts (5 barras de 6 mts)	6-37852-60-0-1
G-U sistema solera puerta. Suministro mínimo 1 barra de 3 mts; Se factura por mt lineal. Para: Deceuninck Legend Kommerling 76	Gris	30 mts (5 barras de 6 mts)	6-37977-60-0-1
G-U sistema solera puerta. Suministro mínimo 1 barra de 3 mts; Se factura por mt lineal. Para: Brüggmann AD 73 Gealan 8000	Gris	30 mts (5 barras de 6 mts)	6-37851-60-0-1
Junta inferior solera canal 16 (1 unidad = 1.14 mts)	Negro	25	9-45315-00-0-6

# Accesorios de cierre Uni-Jet y Secury

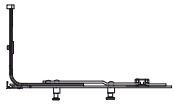
G-U Sistemas de solera de puerta (para PVC).

Construcción sin barreras arquitectónicas DIN 18040



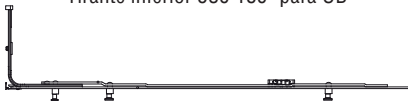
MD.180321

Tirante inferior 215 180° para OB



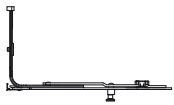
Descripción	UE	Referencia
Tirante 215 DK 180° OB Inferior (Uni-Jet)	10	6-34694-02-0-1

Tirante inferior 530 180° para OB



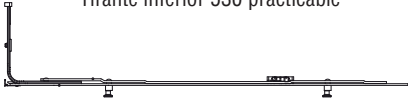
Tirante 530 DK 180° OB Inferior (Uni-Jet)	10	6-34693-05-0-1
---	----	----------------

Tirante inferior 215 practicable



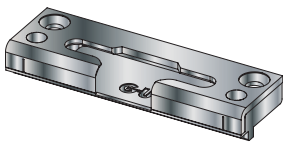
Tirante 215 180° Practicable (Uni-Jet)	10	6-34694-01-0-1
--	----	----------------

Tirante inferior 530 practicable



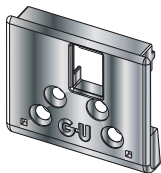
Tirante 530 180° OB practicable (Uni-Jet)	10	6-34700-05-0-1
---	----	----------------

Cerradero "SE" para solera

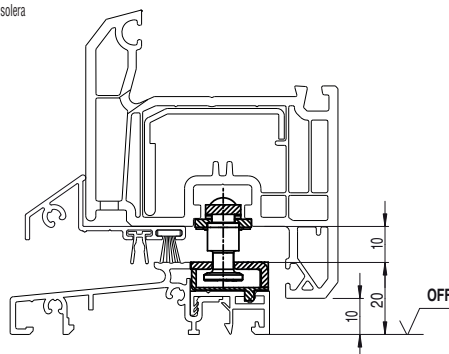
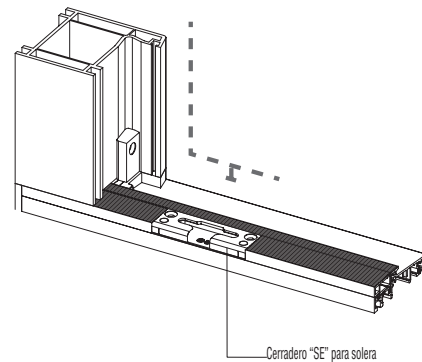
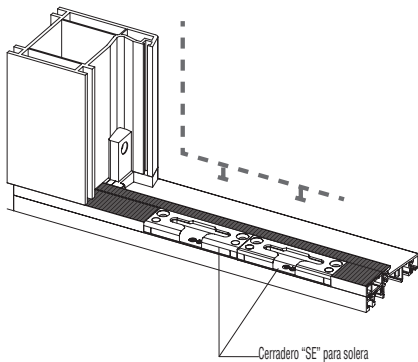


Cerradero "SE" Ranura 13 mm para <b>solera GU</b> (Uni-Jet)	100	6-37097-13-0-1
Cerradero "SE" Ranura 13 mm para <b>solera Gealan 2595 y Kömmerling Eurofutur 9C42</b>	100	6-34658-13-0-1
Cerradero "SE" Ranura 13 mm para <b>solera Veka 104.427</b>	100	6-35857-00-0-1

Cerradero para solera GU



Cerradero para solera GU (con Palanca Rebajo SECURITY)	1	6-34877-00-0-1
--	---	----------------



# Contras de Marco (según perfil)

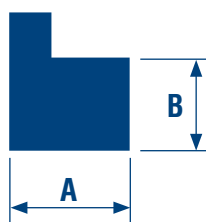
G-U Sistemas de solera de puerta (para PVC).

Construcción sin barreras arquitectónicas DIN 18040

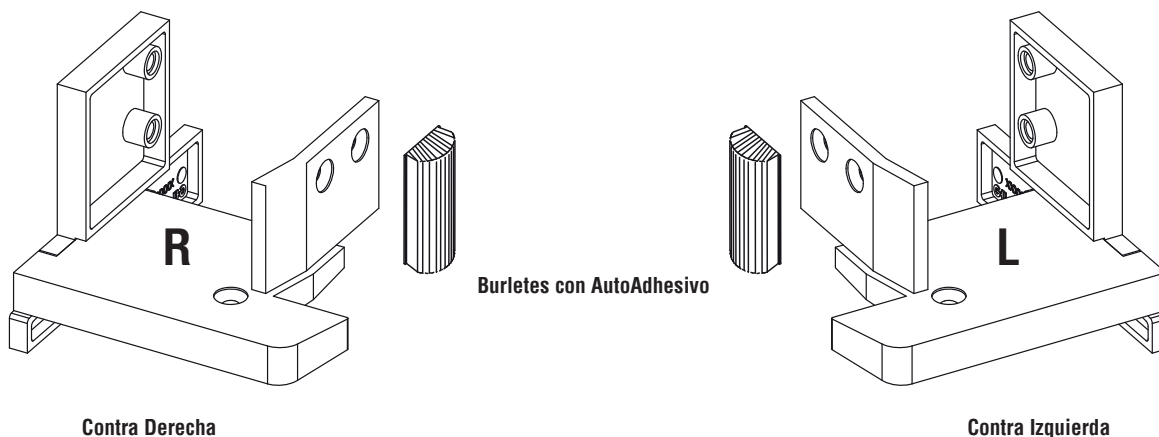
Perfil	Marcos	Medidas Marco A x B	Color	Descripción	UE	Referencia
ALUPLAST 4000	1400007	70x50 Recto	Gris	Par contras de Marco	25	6-35114-00-0-1
ALUPLAST 5000						RETESTANDO
BRÜGMANN AD73	HP 1220	73x46	Gris	Par contras de Marco	10	6-34905-11-0-1
DECEUNINCK ZENDOW					10	RETESTANDO
DECEUNINCK LEGEND					10	RETESTANDO
GEALAN 8000	8001; 8002 8003; 8005 8006 y 8008	74x46	Gris	Par contras de Marco	10	6-34486-01-0-1
KBE 70	370.03	70x49		Par contras de Marco	10	6-34495-01-0-1
KÖMMERLING EUROFUTUR	0001;0101 y 0501 0102 y 0502	70x50 70x65	Gris	Par contras de Marco	10	6-35235-03-0-1
KÖMMERLING EUROFUTUR						6-35235-04-0-1
KÖMMERLING 76					10	RETESTANDO
REHAU EURODESIGN 70	550713	70x48	Gris	Par contras de Marco	10	6-34842-01-0-1
SALAMANDER 3D					10	RETESTANDO
VEKA 70	101.214 101.226	70x59 70x49	Gris	Par contras de Marco	10	6-35676-02-0-1
VEKA 70						RETESTANDO

NOTA: Cada unidad incluye:

- 1 Unidad contra Derecha (R)
- 1 Unidad contra Izquierda (L)
- 2 Trozos burlete con autoadhesivo



## Par Contras Marco



# Contras de Travesaño (según perfil)

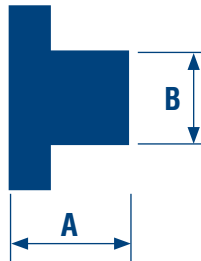
G-U Sistemas de solera de puerta (para PVC).

Construcción sin barreras arquitectónicas DIN 18040

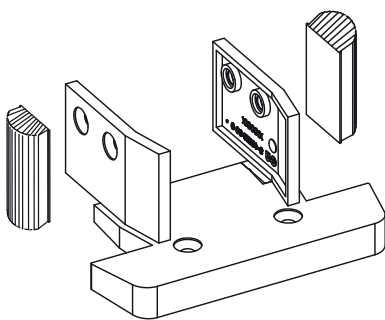
Perfil	Travesaños	Medidas Marco A x B	Color	Descripción	UE	Referencia
ALUPLAST 4000	1400041	70x44 Recto	Gris	Contra de travesaño	10	6-35119-00-0-1
BRÜGMANN AD73	HP 3040	73x71	Gris	Contra de travesaño	10	6-34906-03-0-1
GEALAN 8000	8037 y 8038	74 x 42	Gris	Contra de travesaño	10	6-34487-01-0-1
KBE 70	380.33 y 392.33	70X42		Contra de travesaño	10	6-34496-01-0-1
KÖMMERLING EUROFUTUR KÖMMERLING EUROFUTUR	0122 y 0125 0123	70x50 70x65	Gris	Contra de travesaño	10	6-35236-03-0-1 6-35236-04-0-1
REHAU EURODESIGN 70	550813	70x46	Gris	Contra de travesaño	10	6-34843-01-0-1
VEKA 70	102.218 y 102.241	70x43	Gris	Contra de travesaño	10	6-35677-01-0-1

NOTA: Cada unidad incluye:

- 1 Unidad de contra Travesaño
- 2 Trozos burlete con autoadhesivo

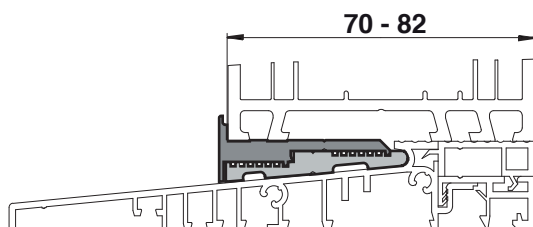


## Contra Travesaño



Burletes con AutoAdhesivo

Kit suplementos para marco



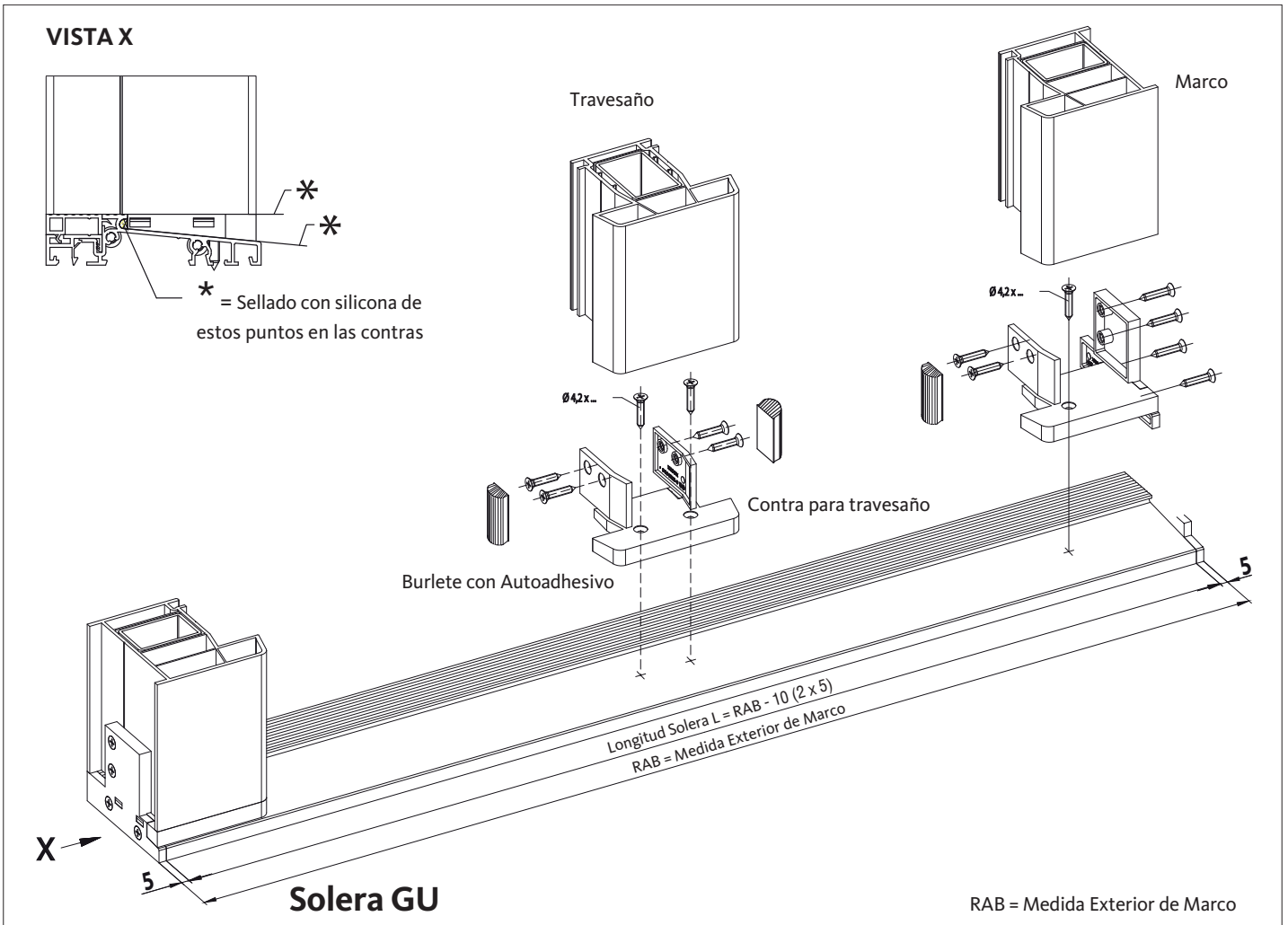
DESCRIPCION	Color	UE	Referencia
Kit suplementos para marco L = 2200 mm	EV1	5	H-00475-00-0-1



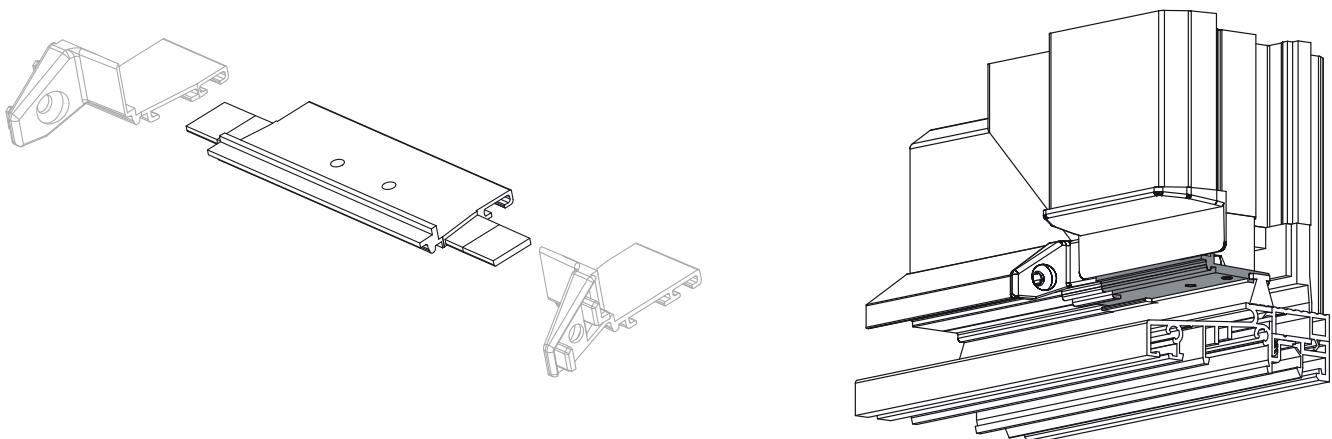
# Detalles de Montaje

G-U Sistemas de solera de puerta (para PVC).  
 Construcción sin barreras arquitectónicas DIN 18040

## Detalle 1: Montaje contras de Marco y Travesaño



## Detalle 2: Prolongador bajo inversora para vierteaguas 242 (solo para puertas de 2 hojas)



## Nuestros Productos



TECNOLOGÍA DE  
VENTANA



TECNOLOGÍA DE  
PUERTA



SISTEMAS DE  
PUERTA  
AUTOMÁTICA



AIREACIÓN Y  
CONTROL SOLAR



ACCESORIOS PARA  
LA  
CONSTRUCCIÓN

## Nuestros Servicios



MARCADO CE  
PARA PUERTAS  
Y VENTANAS



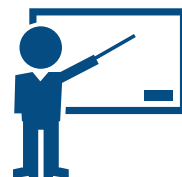
SISTEMA DE  
CERTIFICACIÓN  
RC2



SOFTWARE DE  
GESTIÓN Y  
FABRICACIÓN



ASESORAMIENTO  
NORMATIVO



CENTRO DE  
FORMACIÓN