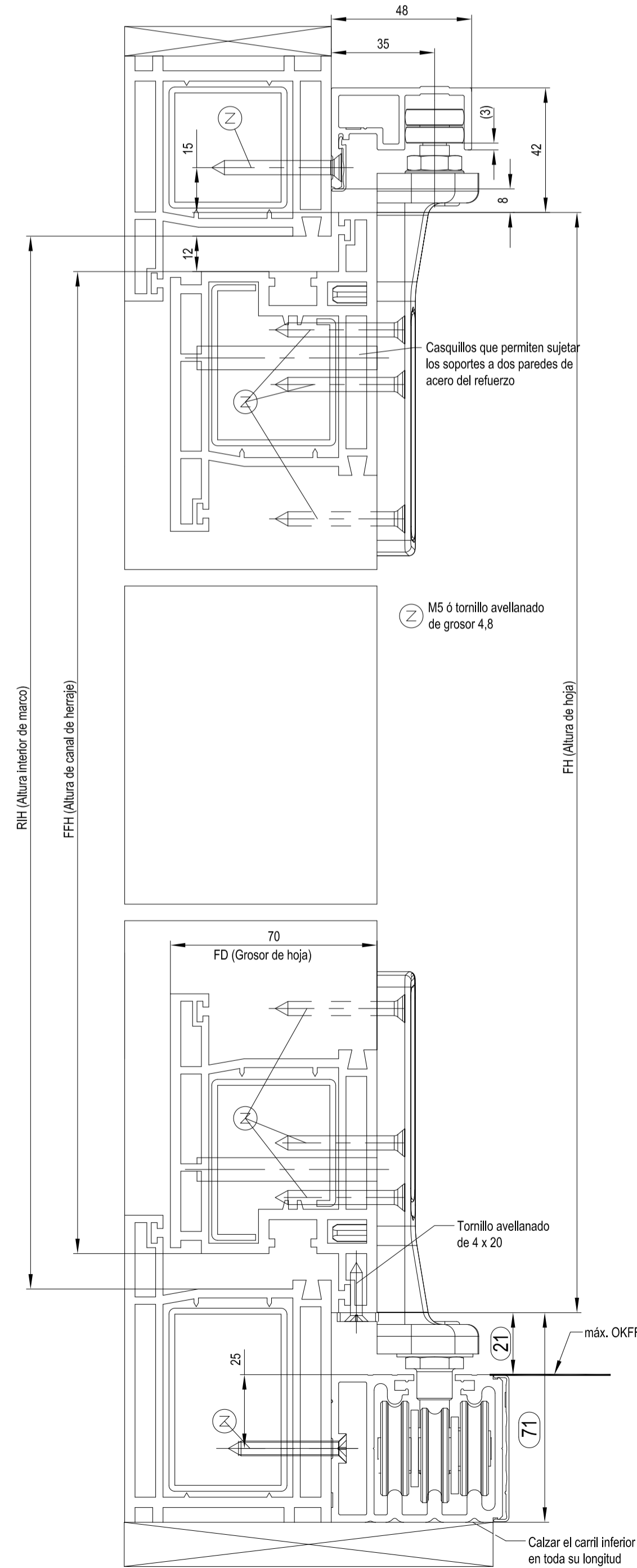
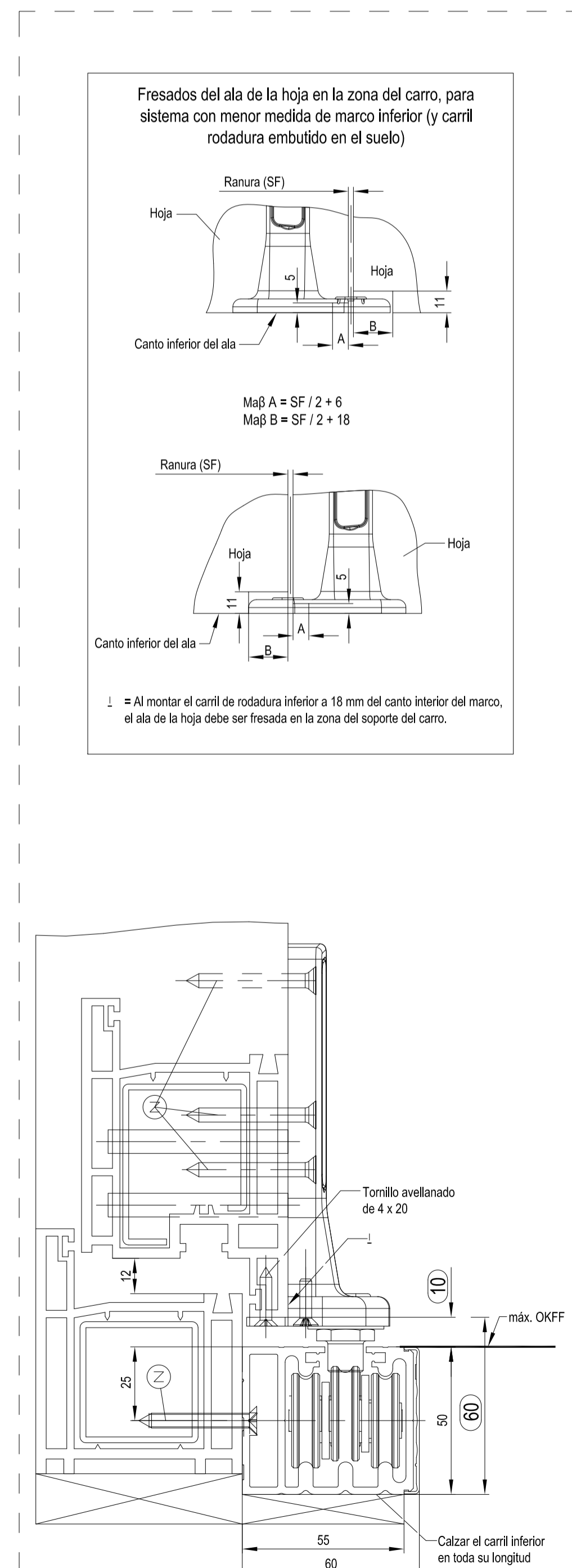


Posicionamiento de los carros

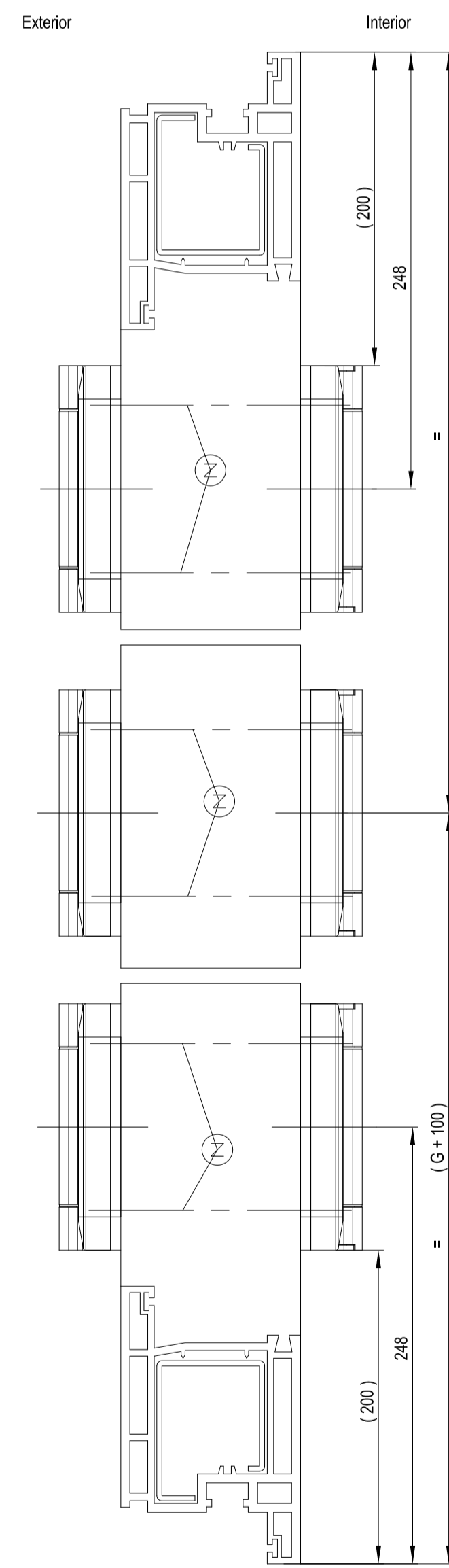
Montaje Standard con marco a suelo



Montaje Especial con menor medida de marco inferior

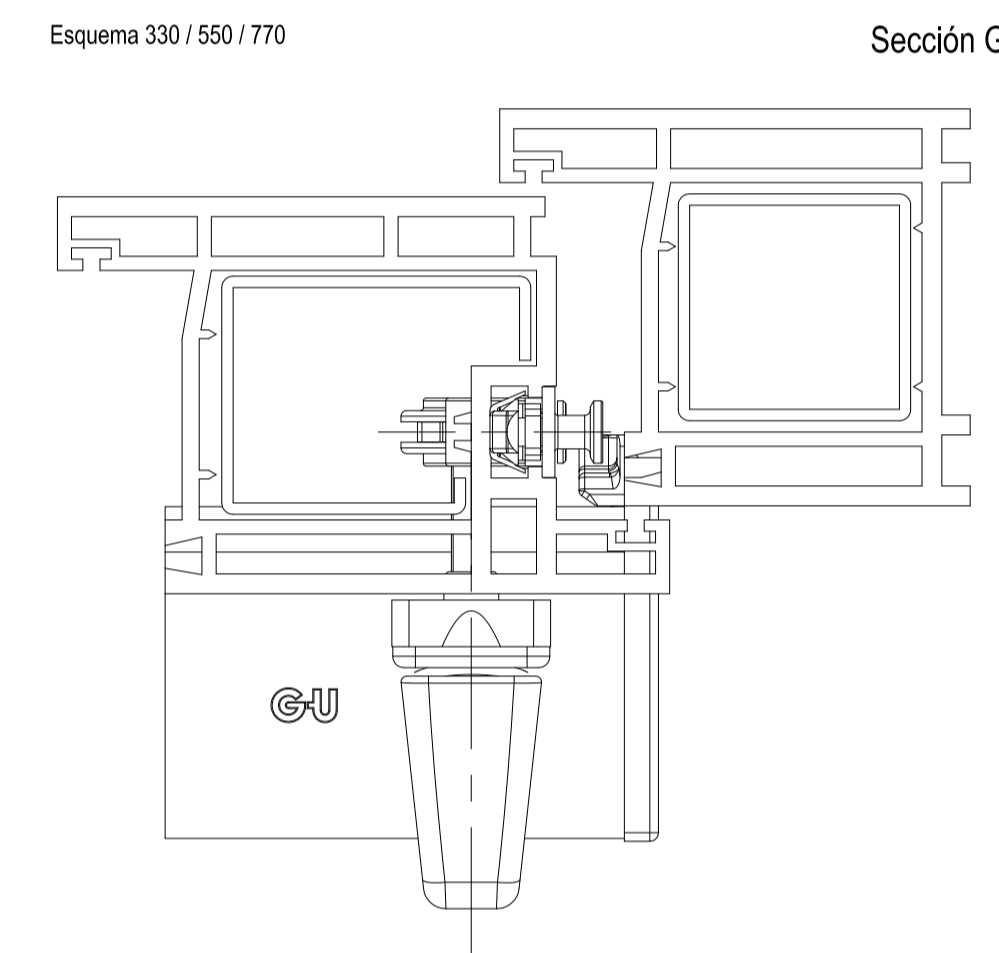


Posicionamiento de las bisagras

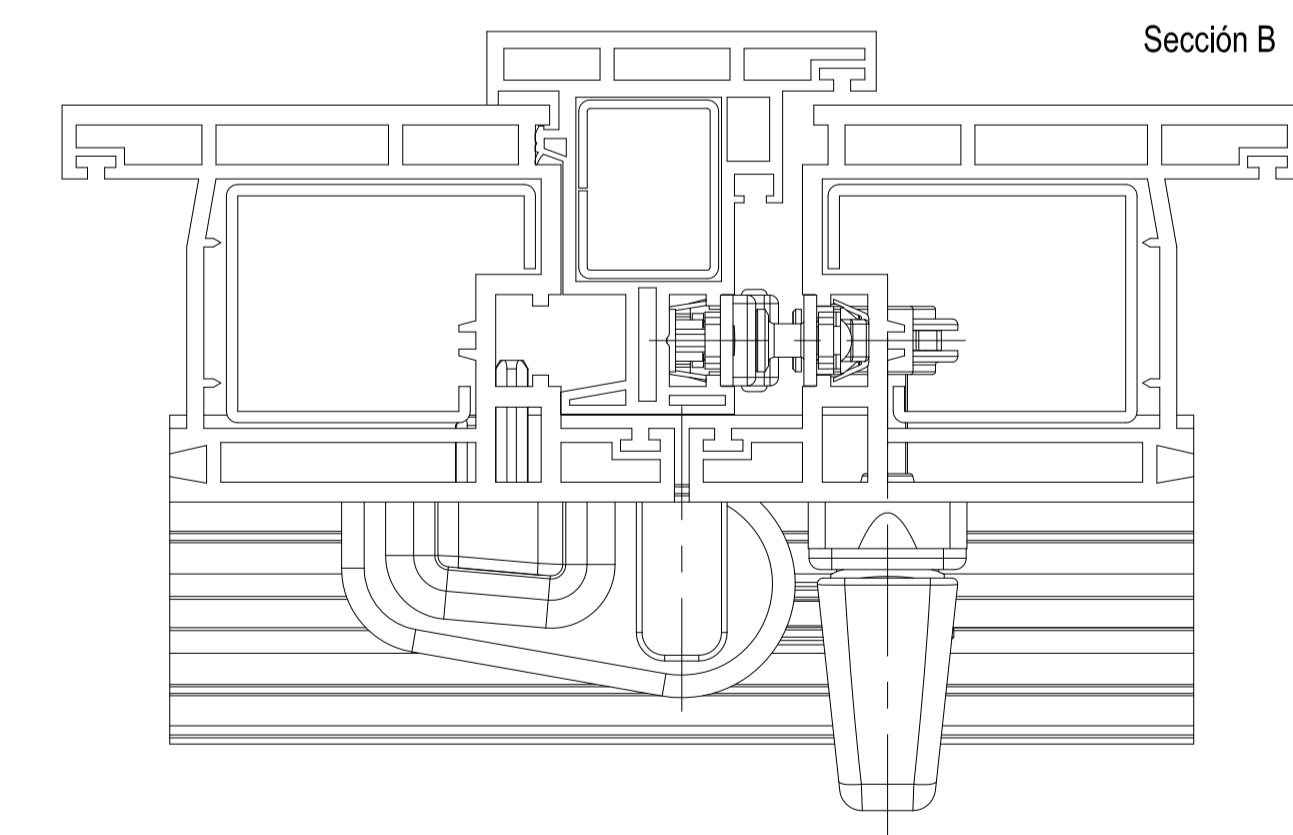


Nota:
Si la posición de la manilla (G) está a la misma altura que las bisagras, todas las bisagras centrales se desplazan 100 mm hacia arriba.

Esquema 330 / 550 / 770



Esquema 321 / 541 / 743 / 761
Esquema 532 vista espejop

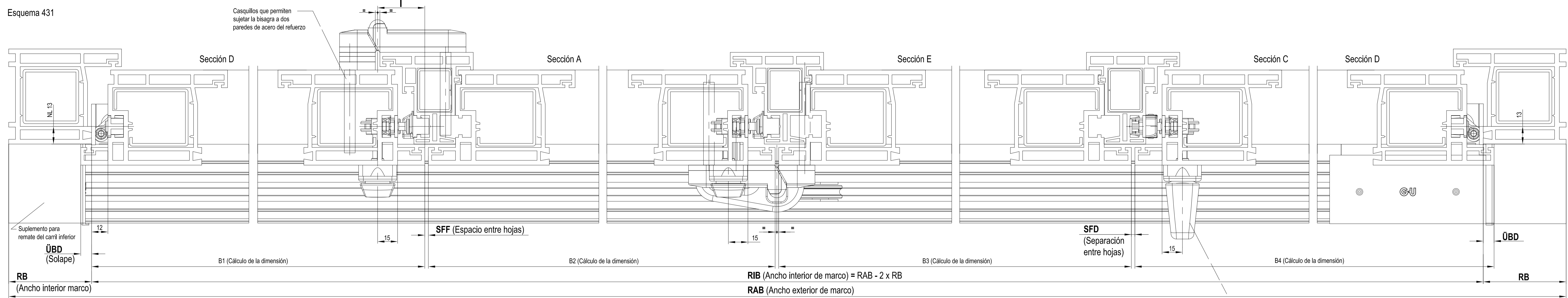


Esquema	Esquema
	321
	330
	431
	541
	550
	532
	651
	633
	761
	770
	743

Secciones para Uni-Jet D
pesos de hoja hasta 80 Kg

Escala SE	Fecha	Nombre	DENOMINACION Herraje plegable GU-923 apertura interior Montado en PVC perfil genérico nudo entre hojas CON INVERSORA	E1-00081-JV AutoCAD 1/8
	Dibujado	Joseba Billalabeitia		
	Modif:	10.03.2016	Joseba Billalabeitia	
<p>Para los soportes de carros, el refuerzo debe ir cortado a inglete bien arriba bien abajo.</p>				

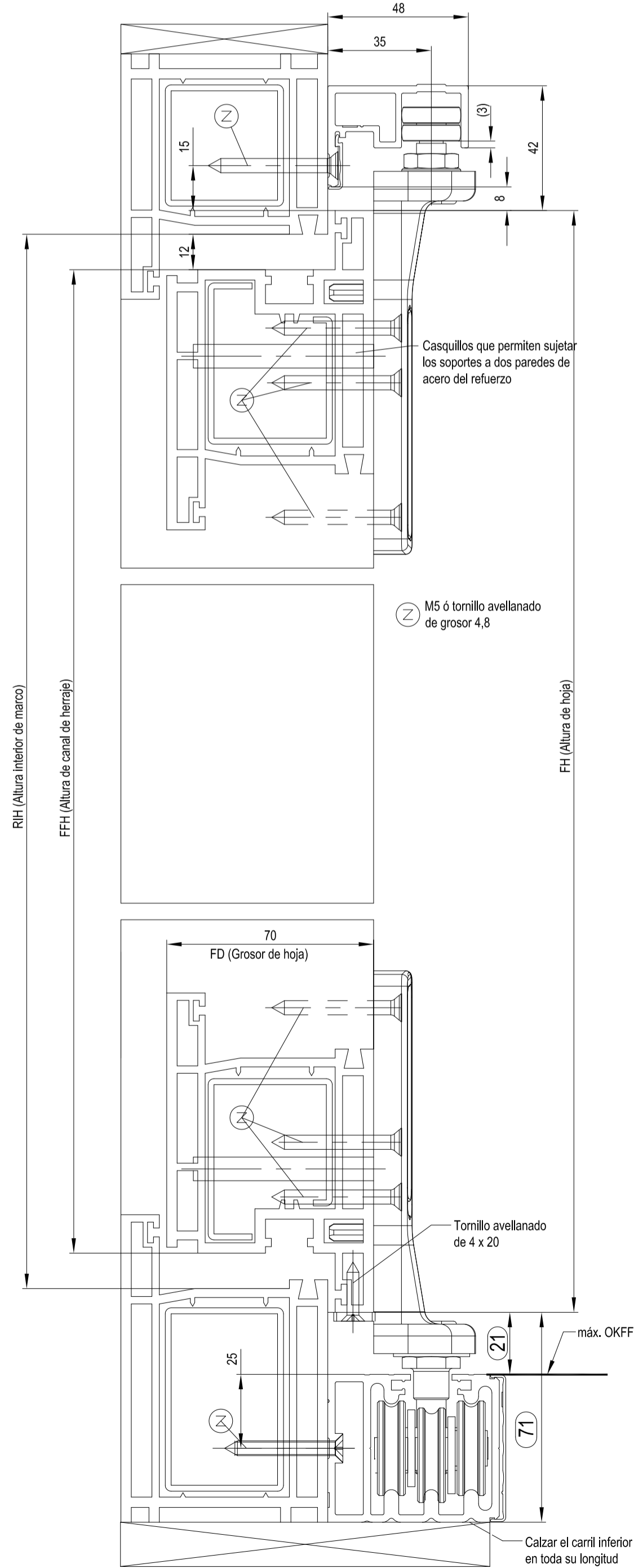




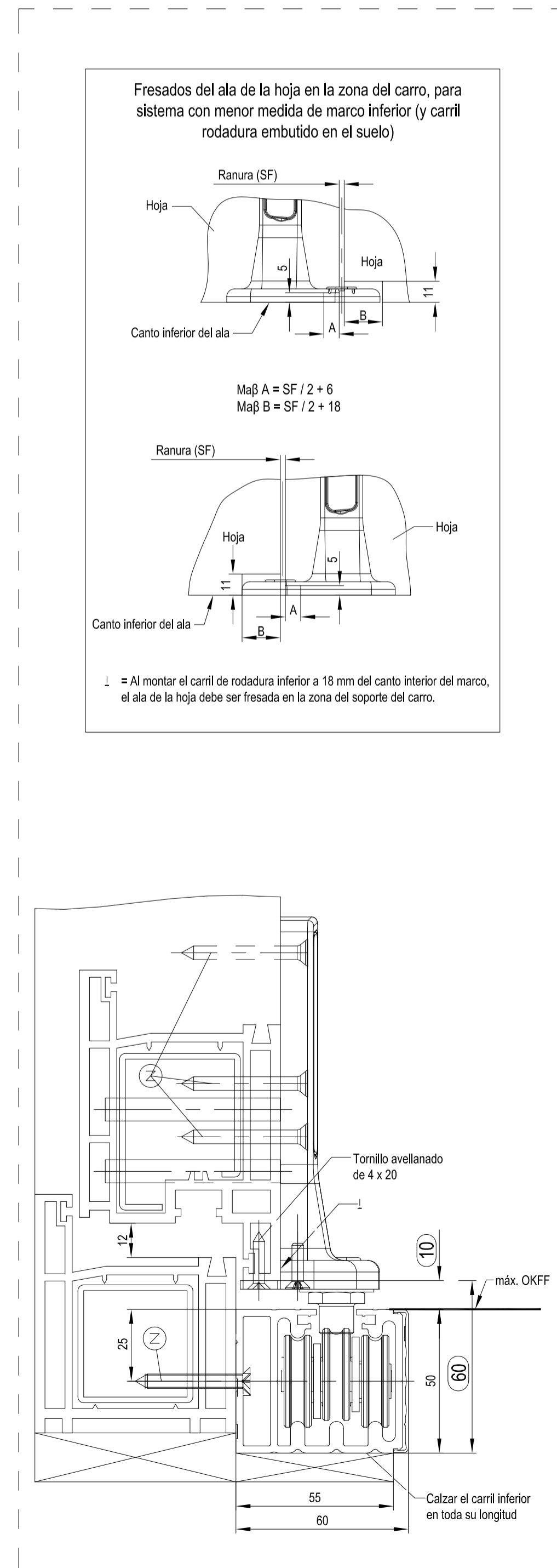
Nota:
Para las aperturas plegables se monta una manilla giratoria tipo Dirigent-F (6-28072-99)

Posicionamiento de los carros

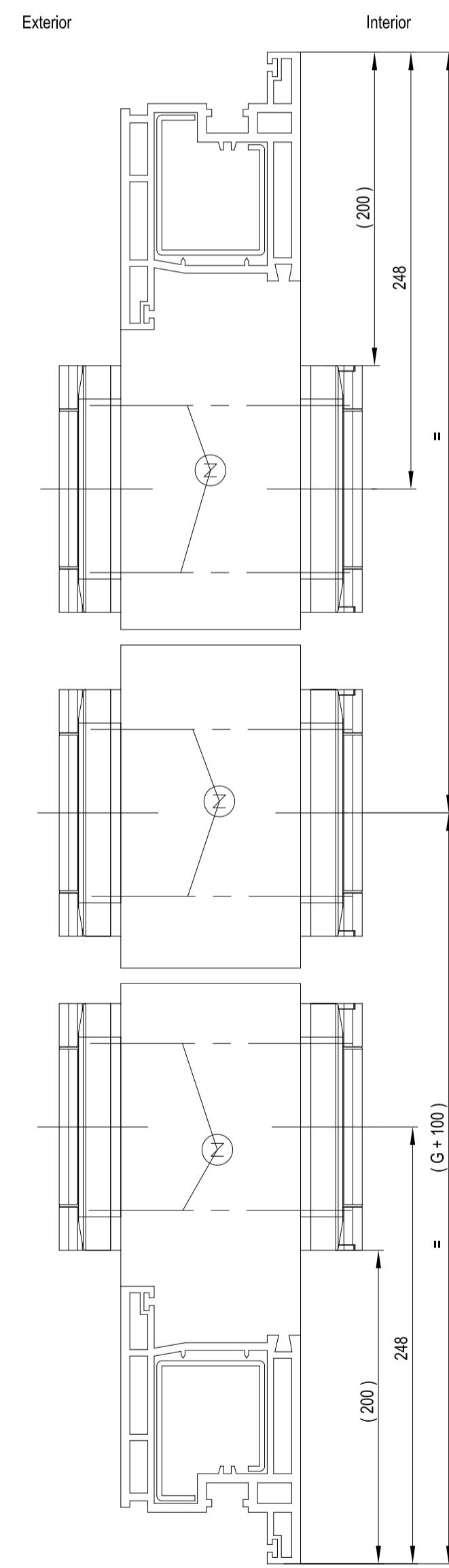
Montaje Standard con marco a suelo



Montaje Especial con menor medida de marco inferior

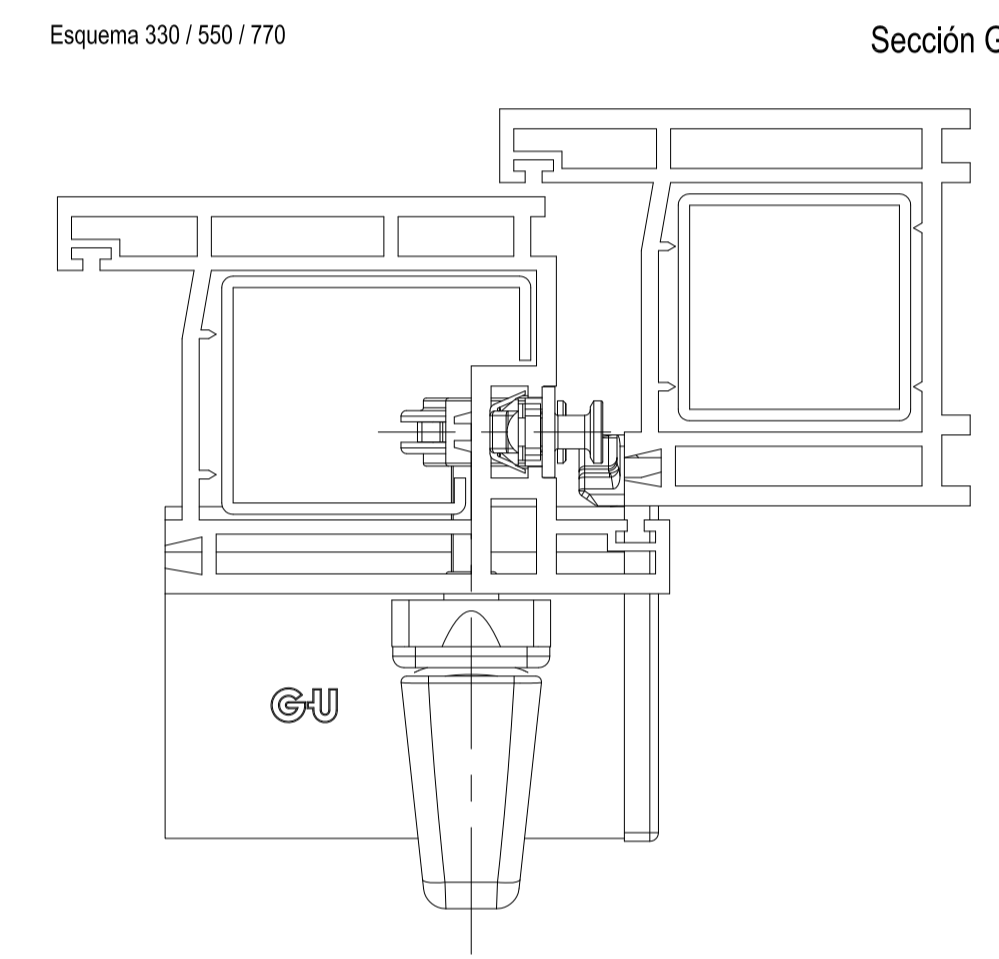


Posicionamiento de las bisagras

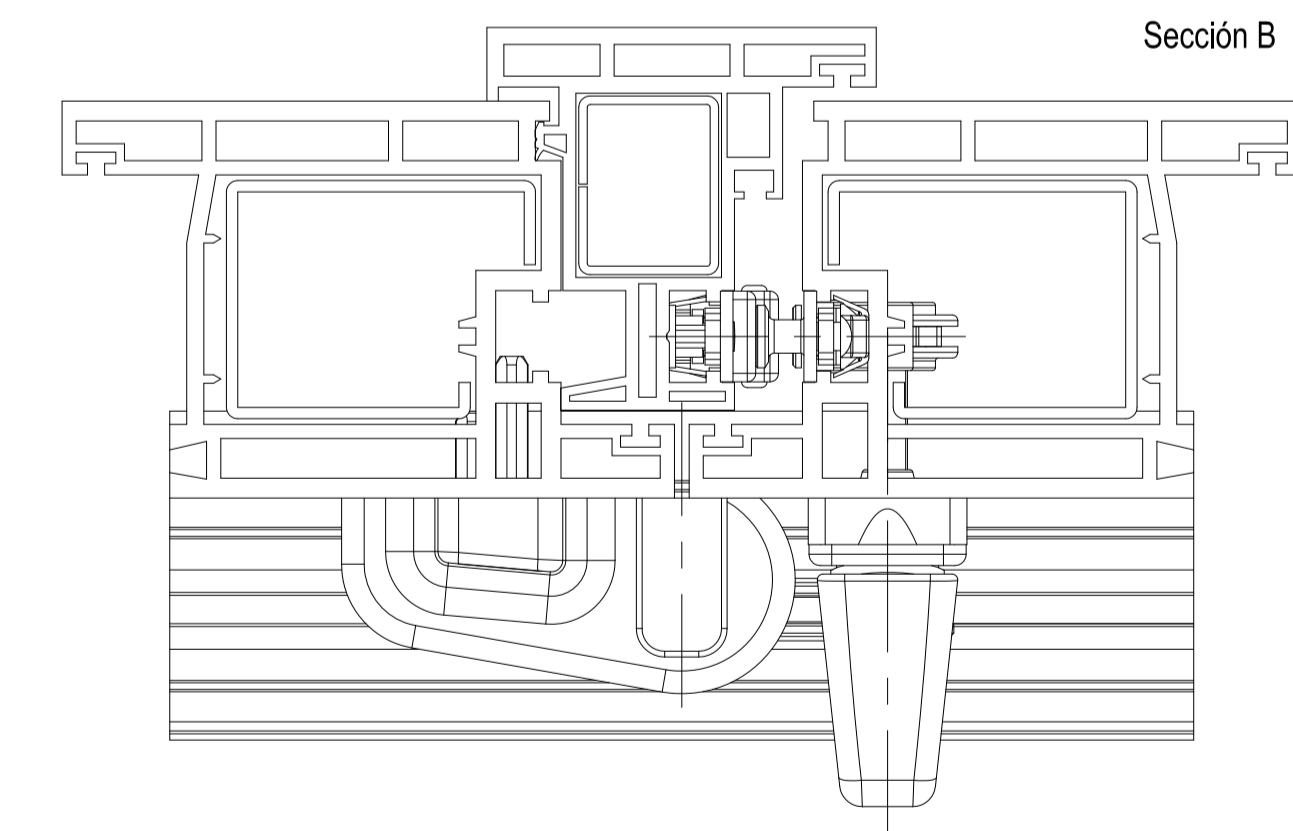


Nota:
Si la posición de la manilla (G) está a la misma altura que las bisagras, todas las bisagras centrales se desplazan 100 mm hacia arriba.

Esquema 330 / 550 / 770



Esquema 321 / 541 / 743 / 761
Esquema 532 vista espejo

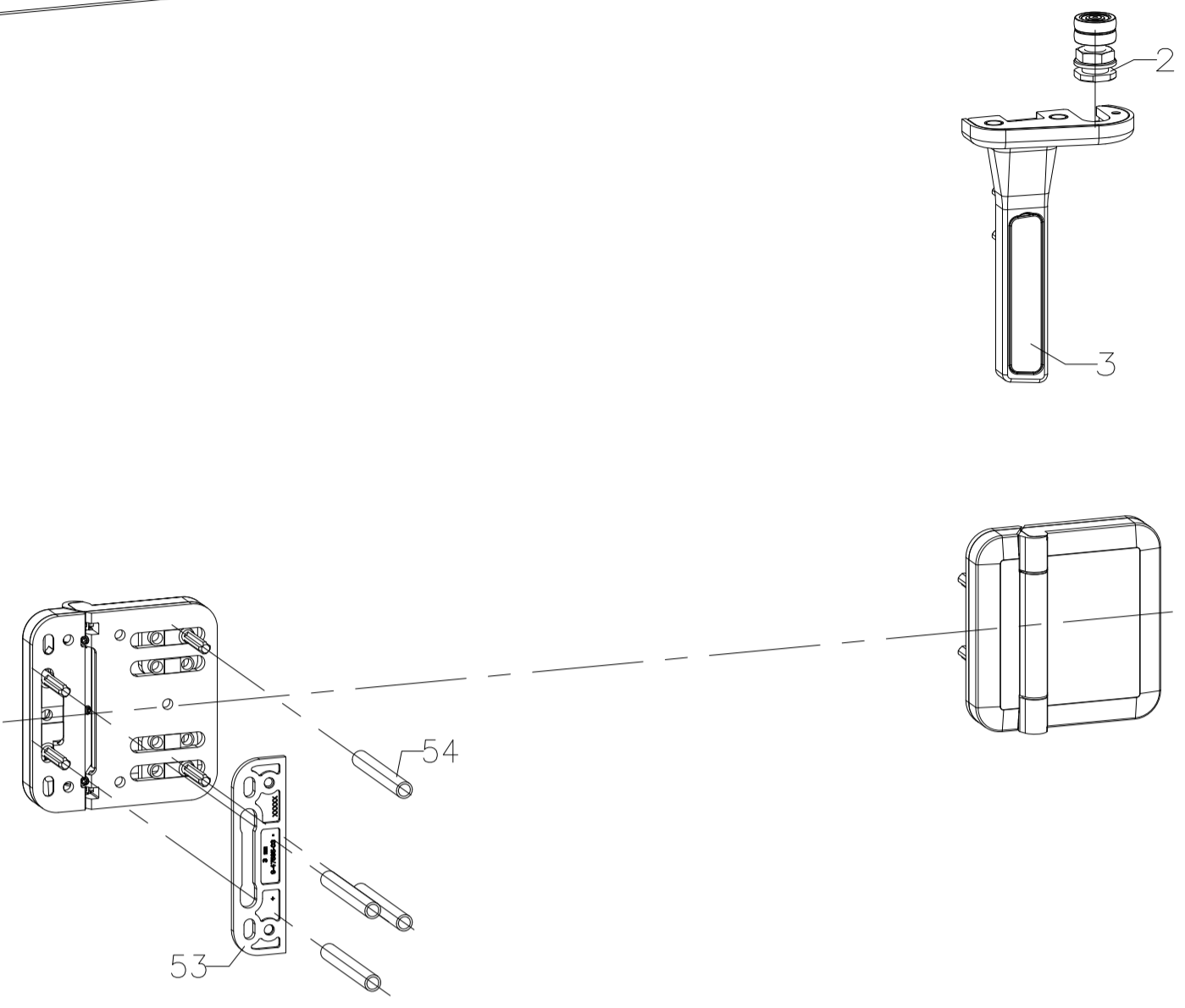
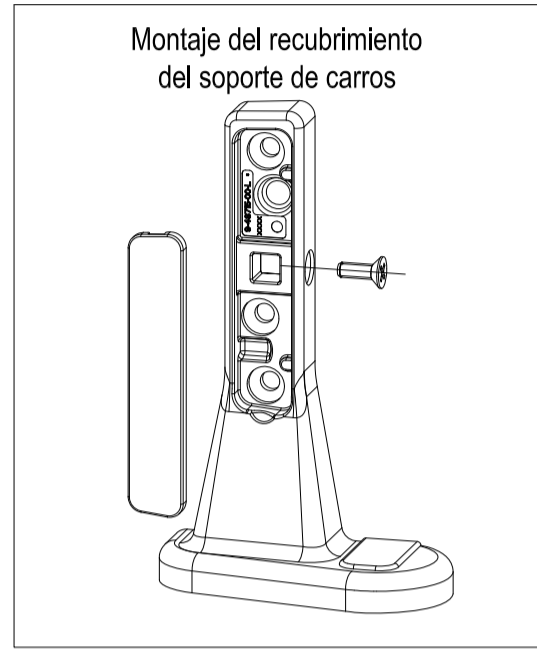
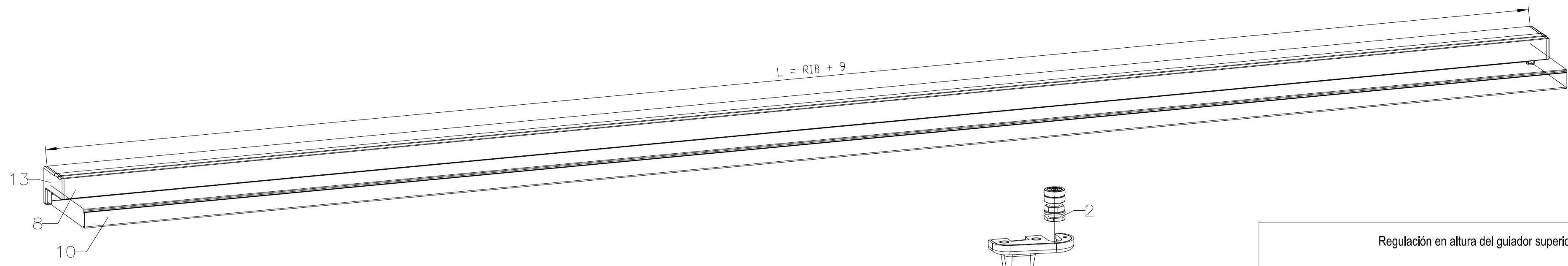


Esquema	Esquema
	321
	330
	431
	541
	550
	532
	651
	633
	761
	770
	743

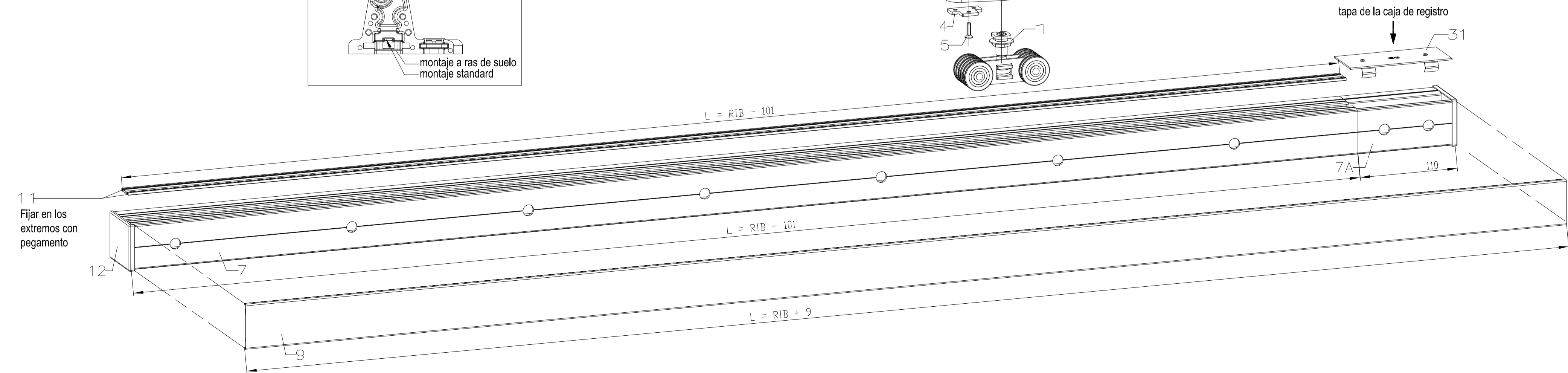
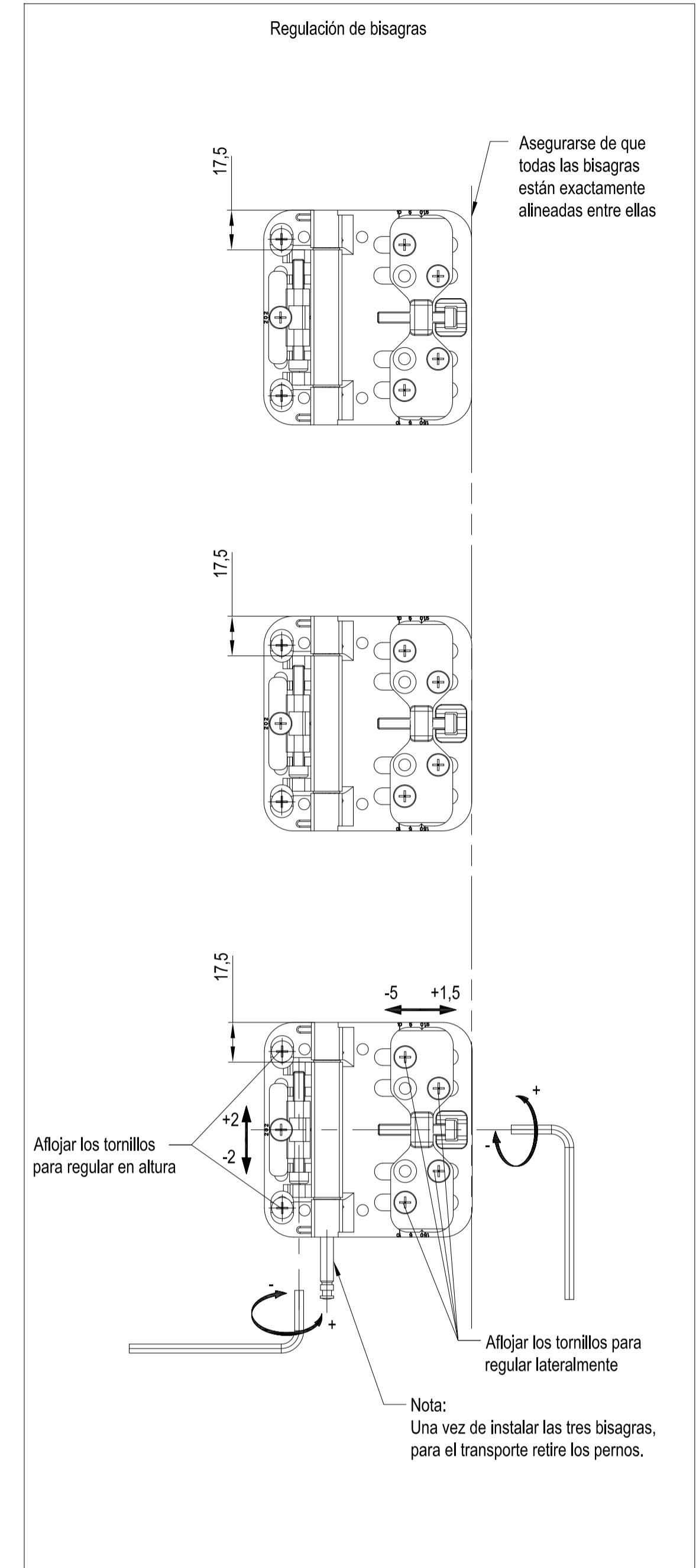
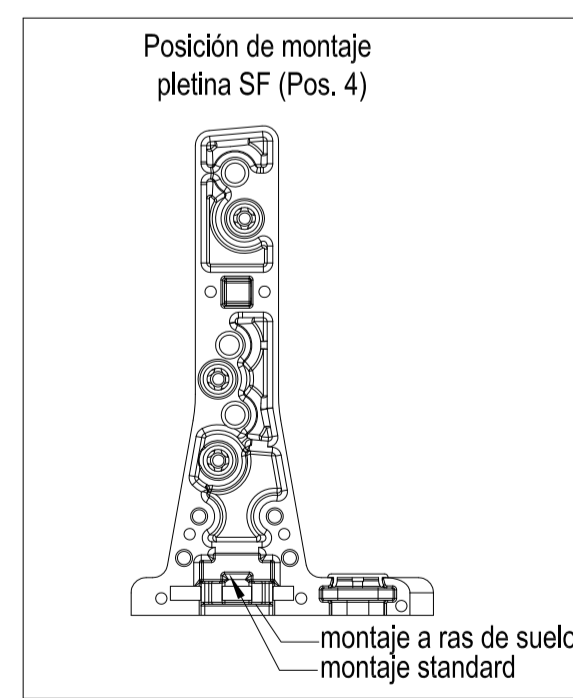
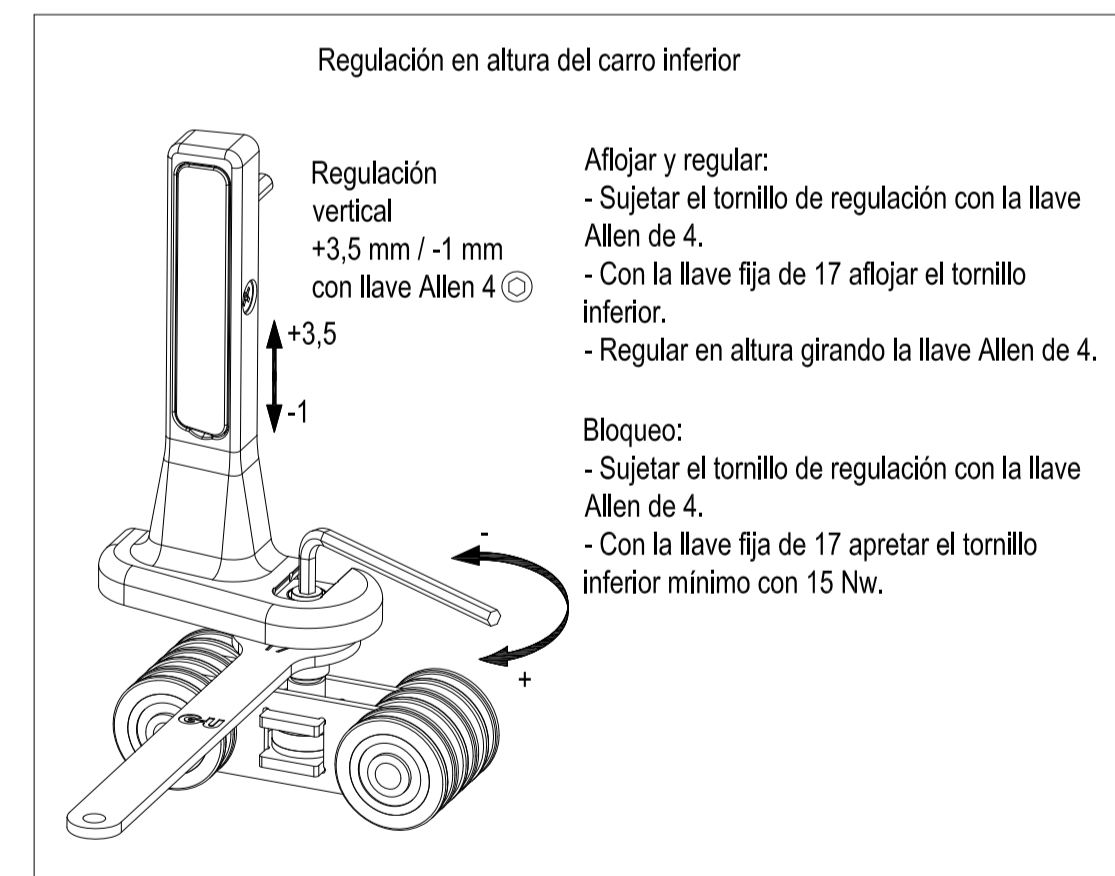
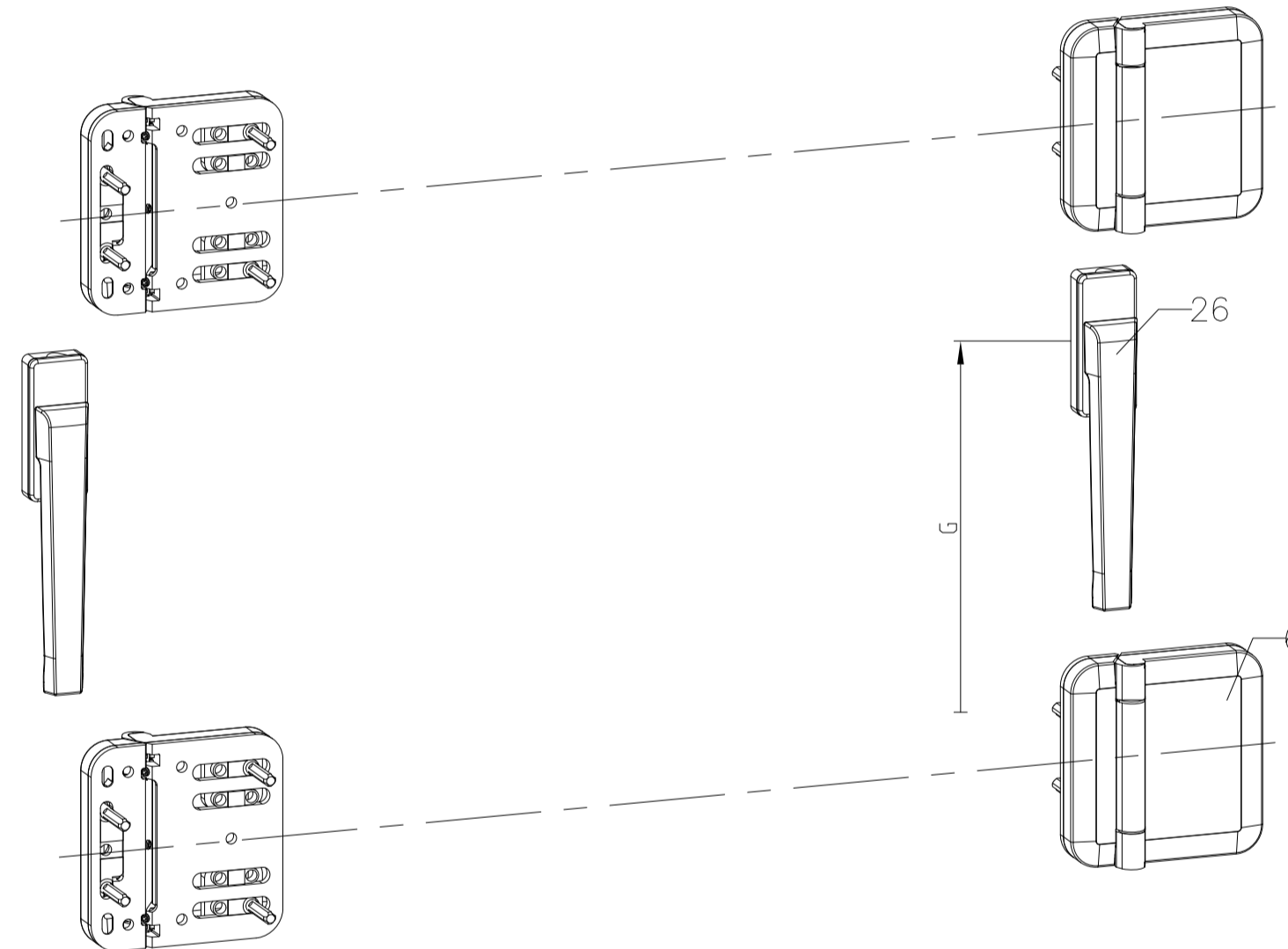
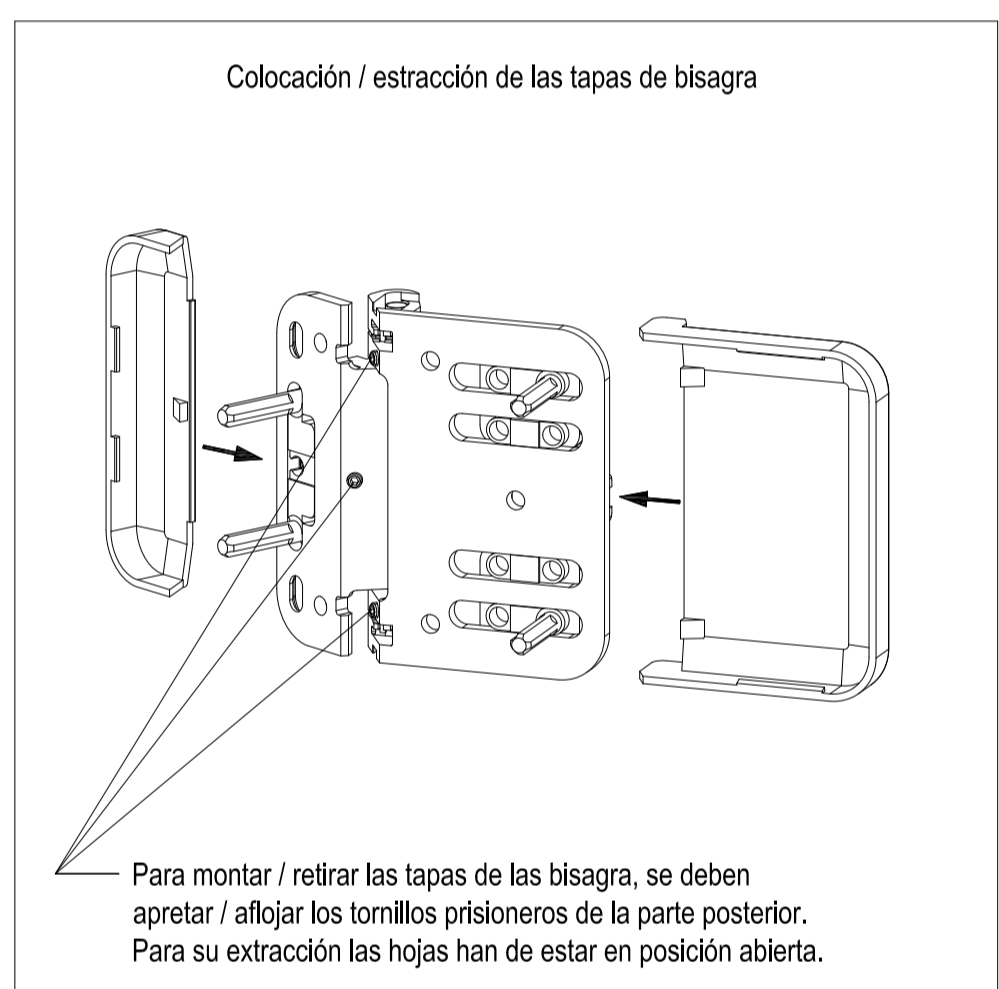
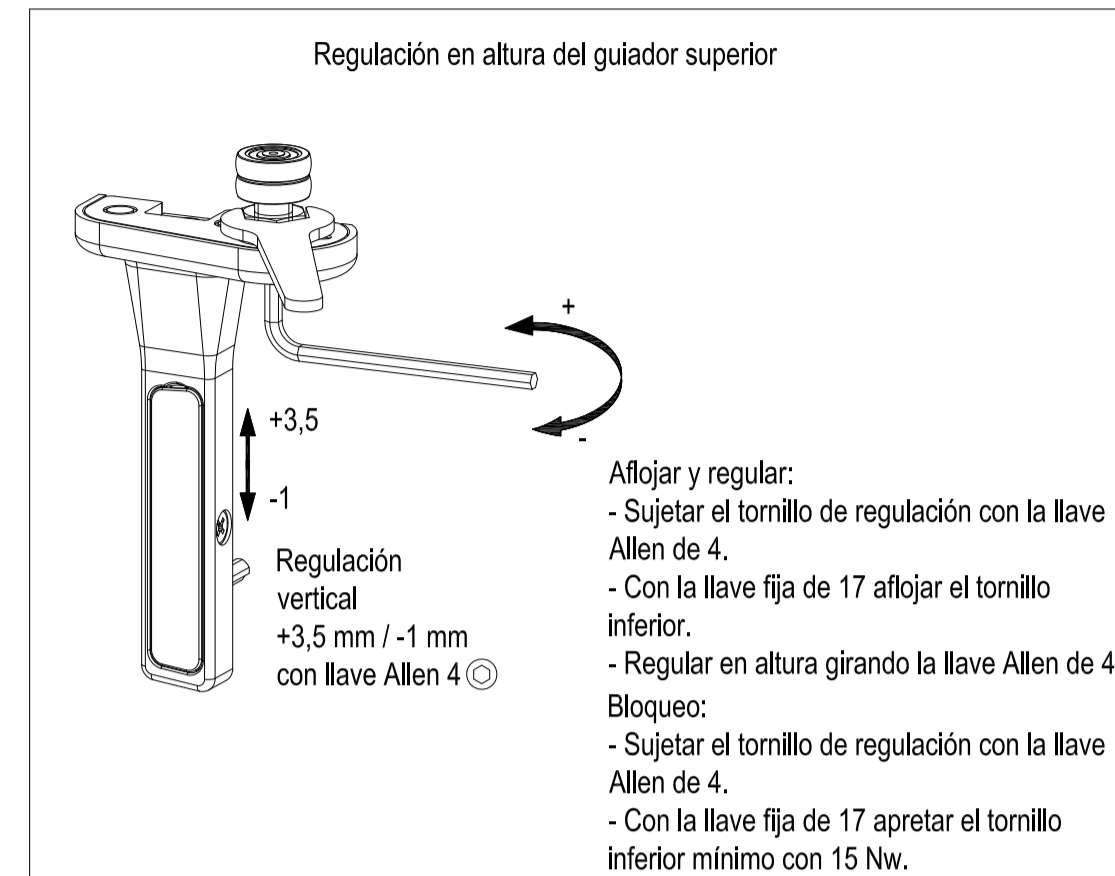
Secciones para Uni-Jet SC pesos de hoja hasta 80 Kg

SE	Fecha	22.12.2015	Nombre	Joseba Billalabeitia		E1-00081-JV AutoCAD 2/8
	Dibujado	10.03.2016	Modif:	Joseba Billalabeitia		
	Escala	DENOMINACION		Herraje plegable GU-923 apertura interior		
	SE			Montado en PVC perfil genérico nudo entre hojas CON INVERSORA		

Para los soportes de carros, el refuerzo debe ir cortado a inglete bien arriba bien abajo.



Los calces SF (Pos. 53) y los casquillos SF (Pos. 54) se deben adjuntar para cada bisagra.

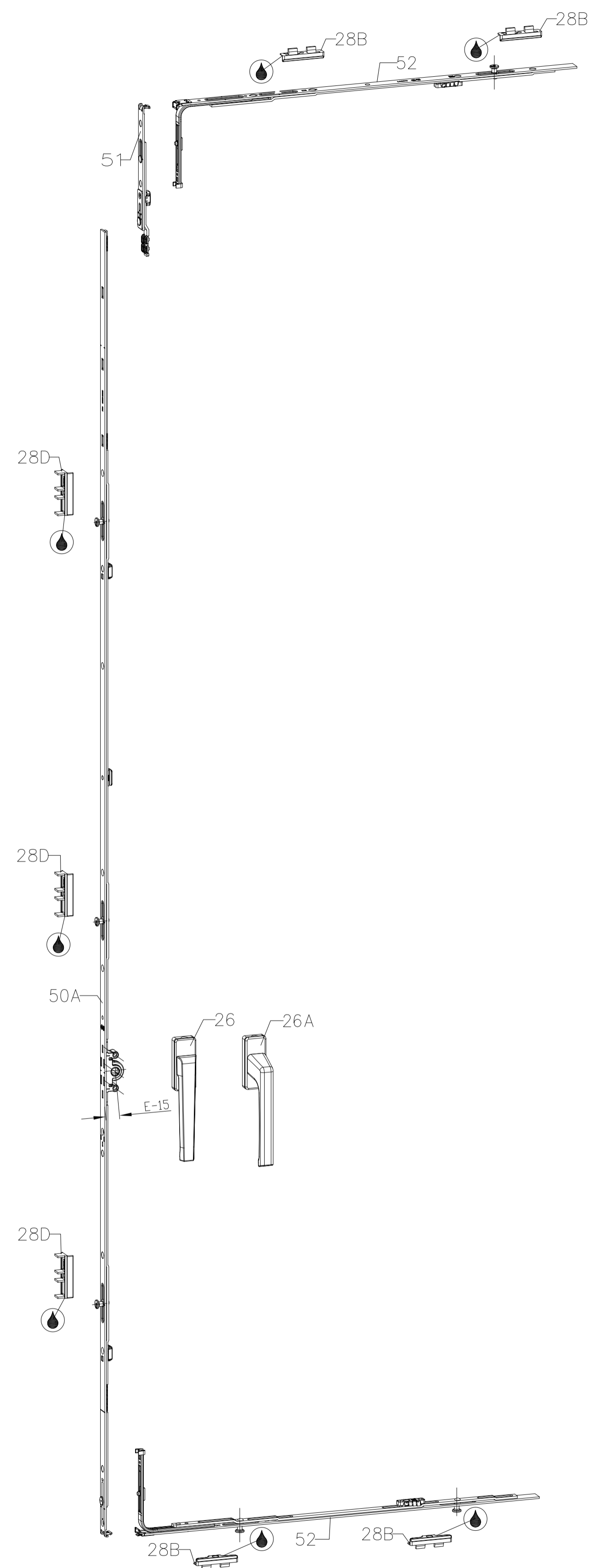


Detalles generales del herraje corredero plegable

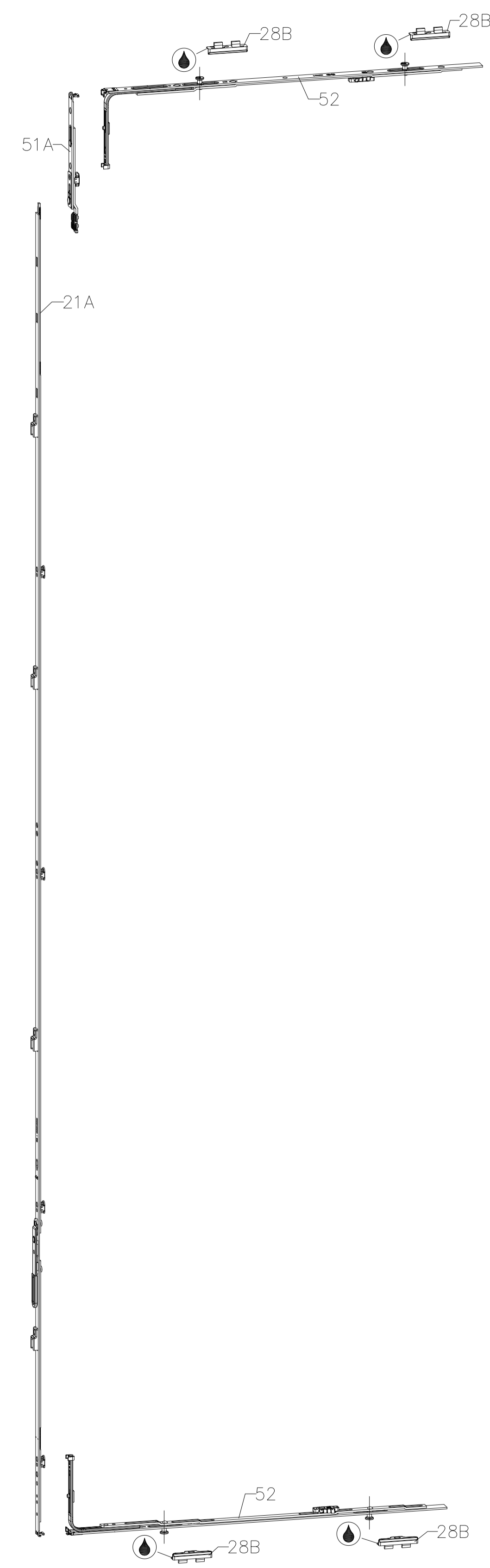
	Fecha	Nombre	
Dibujado	22.12.2015	Joseba Billalabeitia	
Modifi:	10.03.2016	Joseba Billalabeitia	
Escala	DENOMINACION	Herraje plegable GU-923 apertura interior	E1-00081-JV
SE		Montado en PVC perfil genérico nudo entre hojas CON INVERSORA	AutoCAD 3/8



Cremona
E-15




Cierre mediante
palanca de rebajo ZH

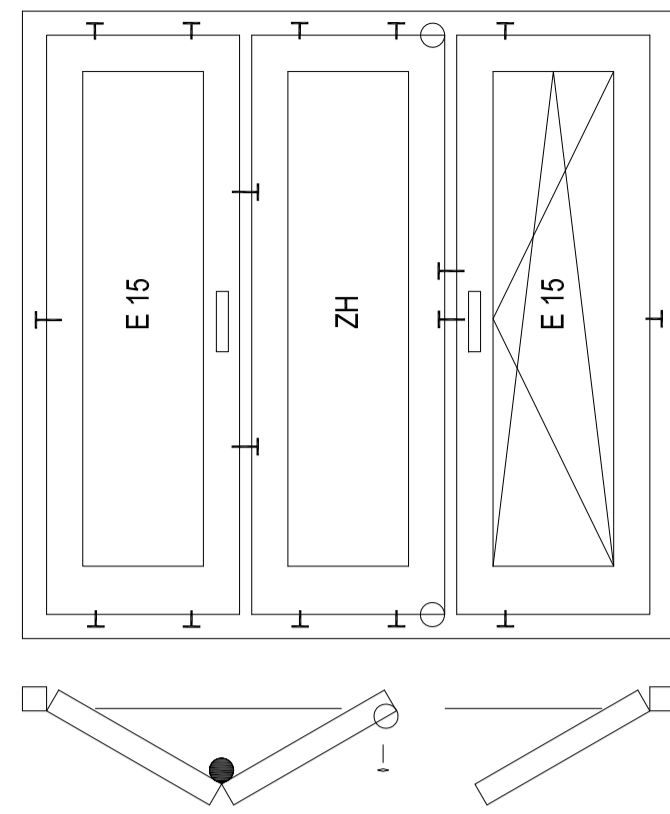


Los puntos de cierre, piezas y zonas de dirección deben lubricarse con lubricantes no ácidos.

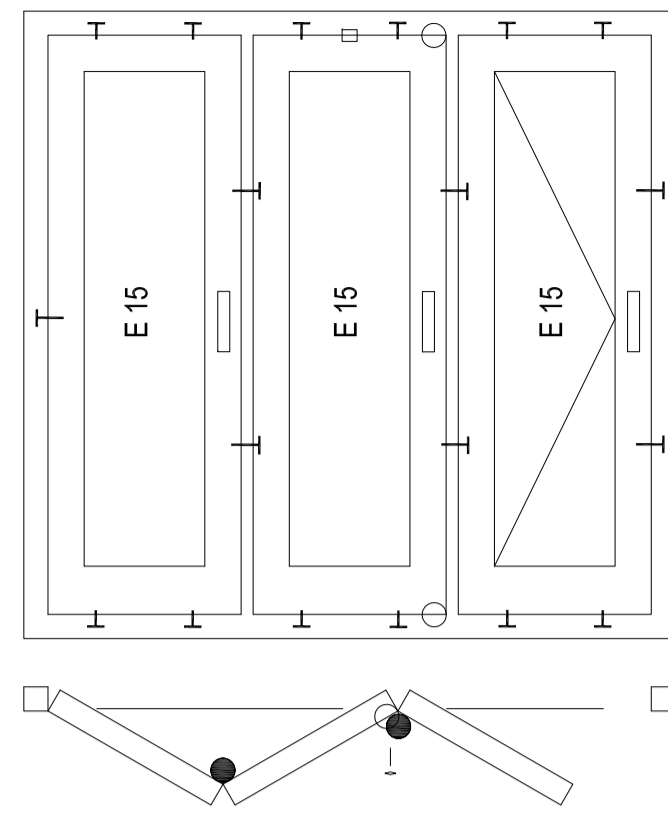
Cierre con cremona

Dibujado	22.12.2015	Joseba Billalabeitia		E1-00081-JV
Modif:	10.03.2016	Joseba Billalabeitia		
Escala	DENOMINACION Herraje plegable GU-923 apertura interior Montado en PVC perfil genérico nudo entre hojas CON INVERSORA			E1-00081-JV
SE				AutoCAD 4/8

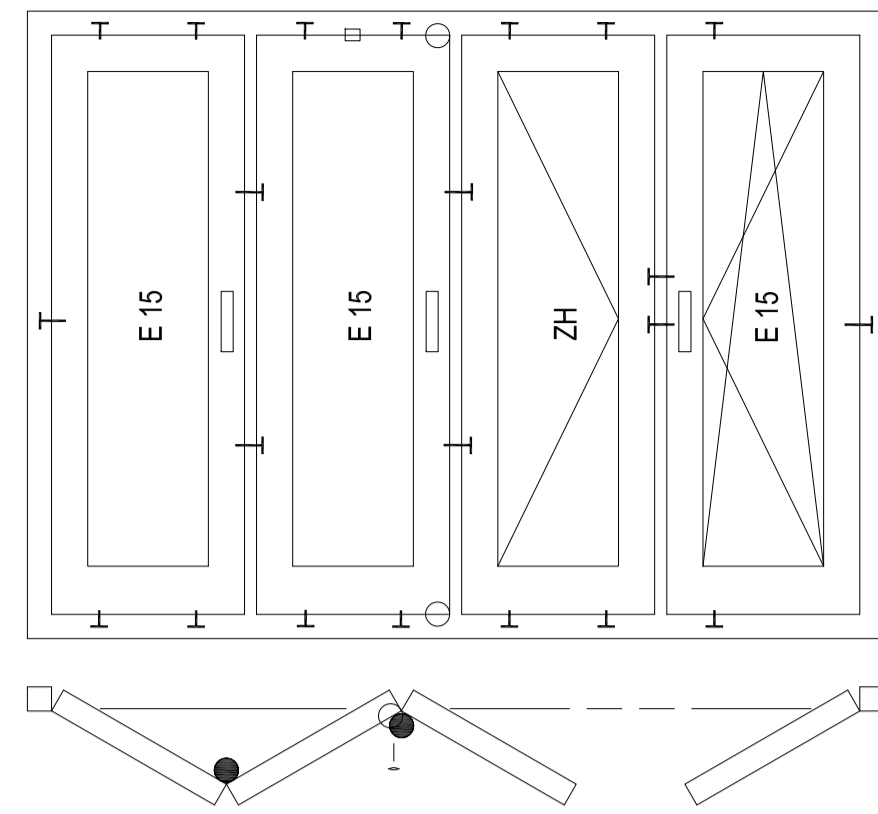
Esquema 321



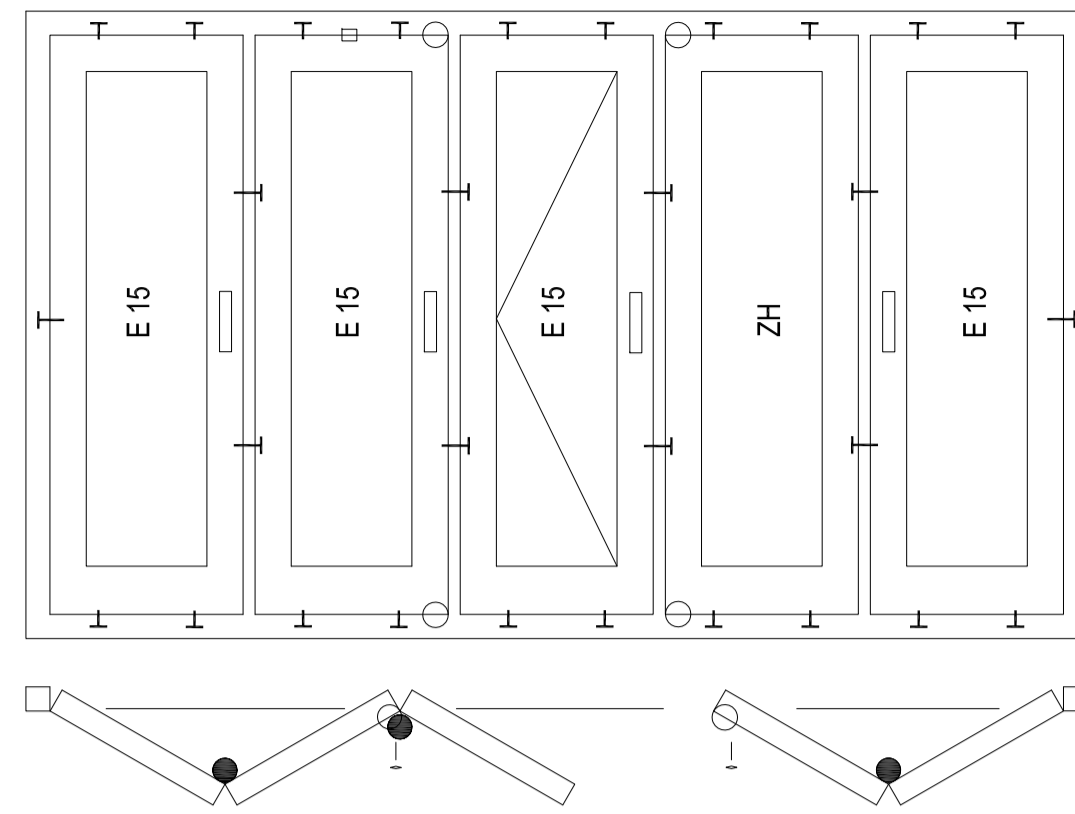
Esquema 330



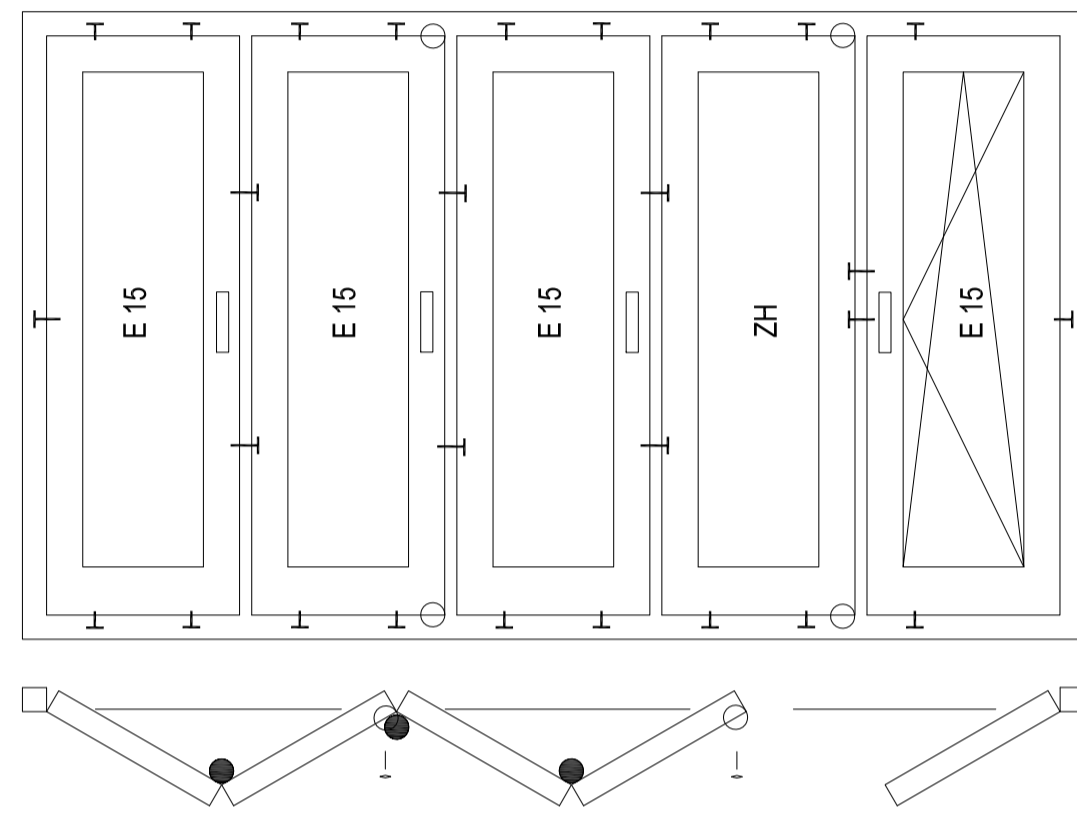
Esquema 431



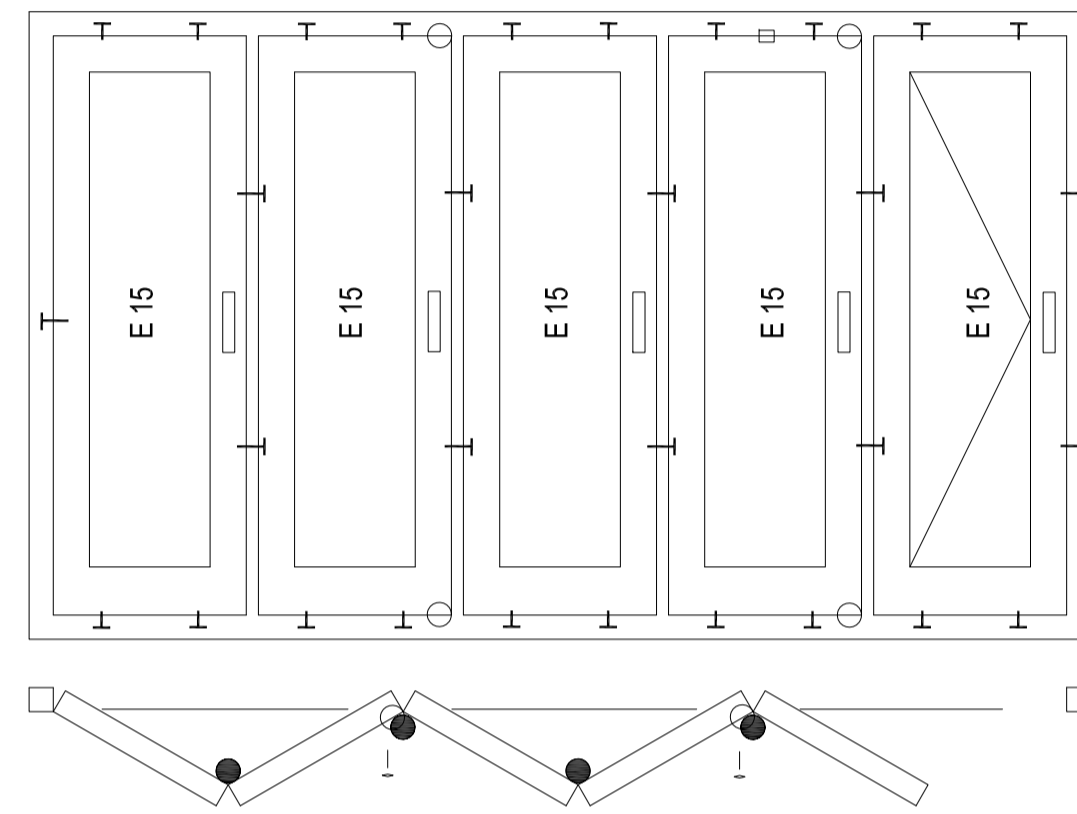
Esquema 532



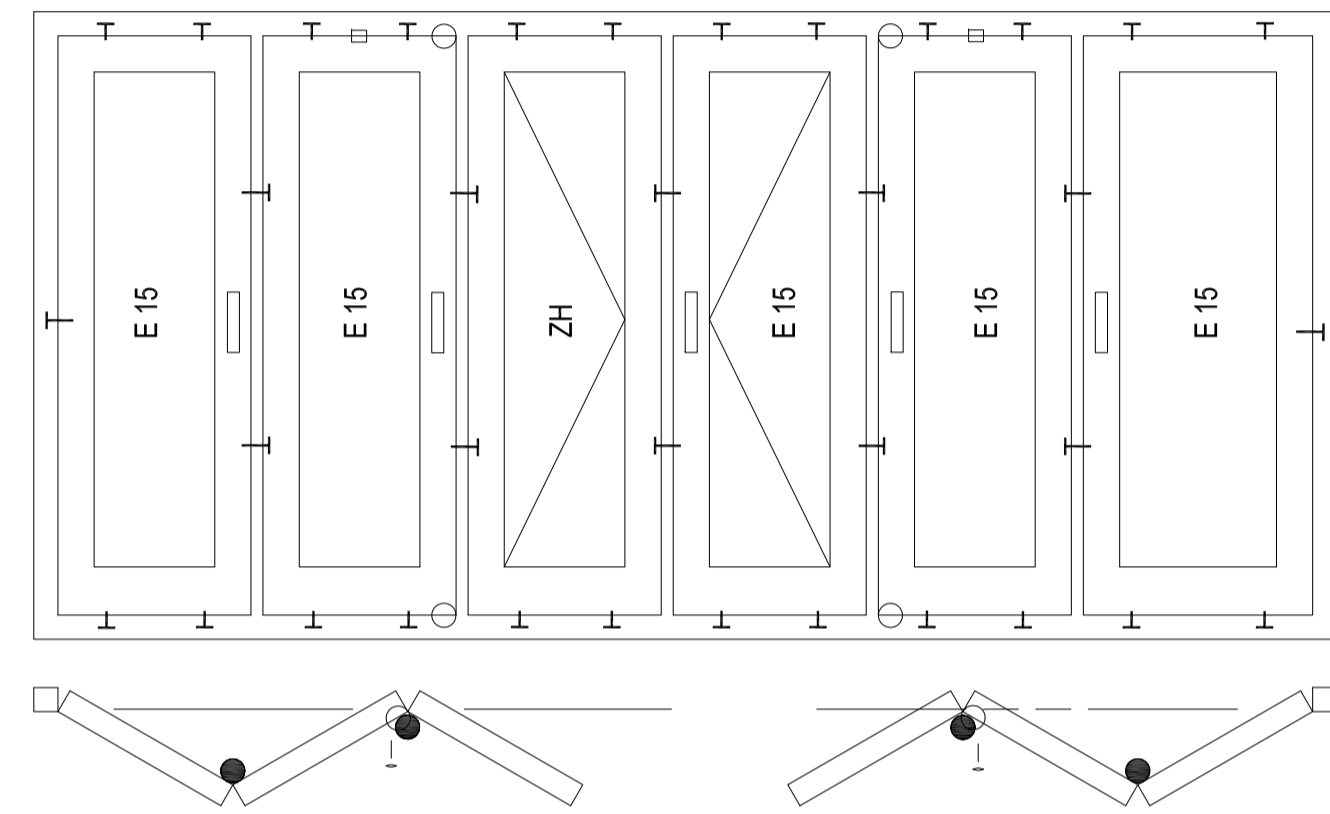
Esquema 541



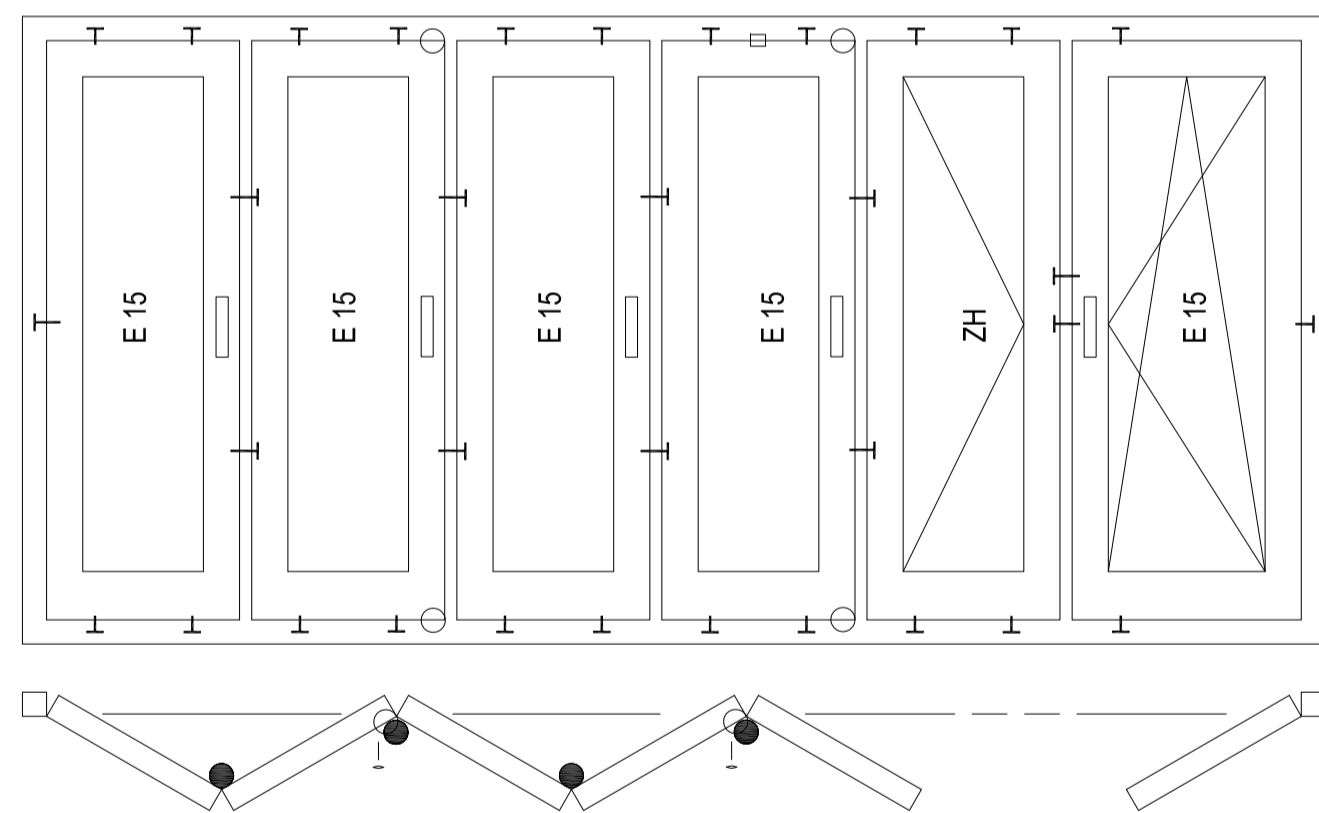
Esquema 550



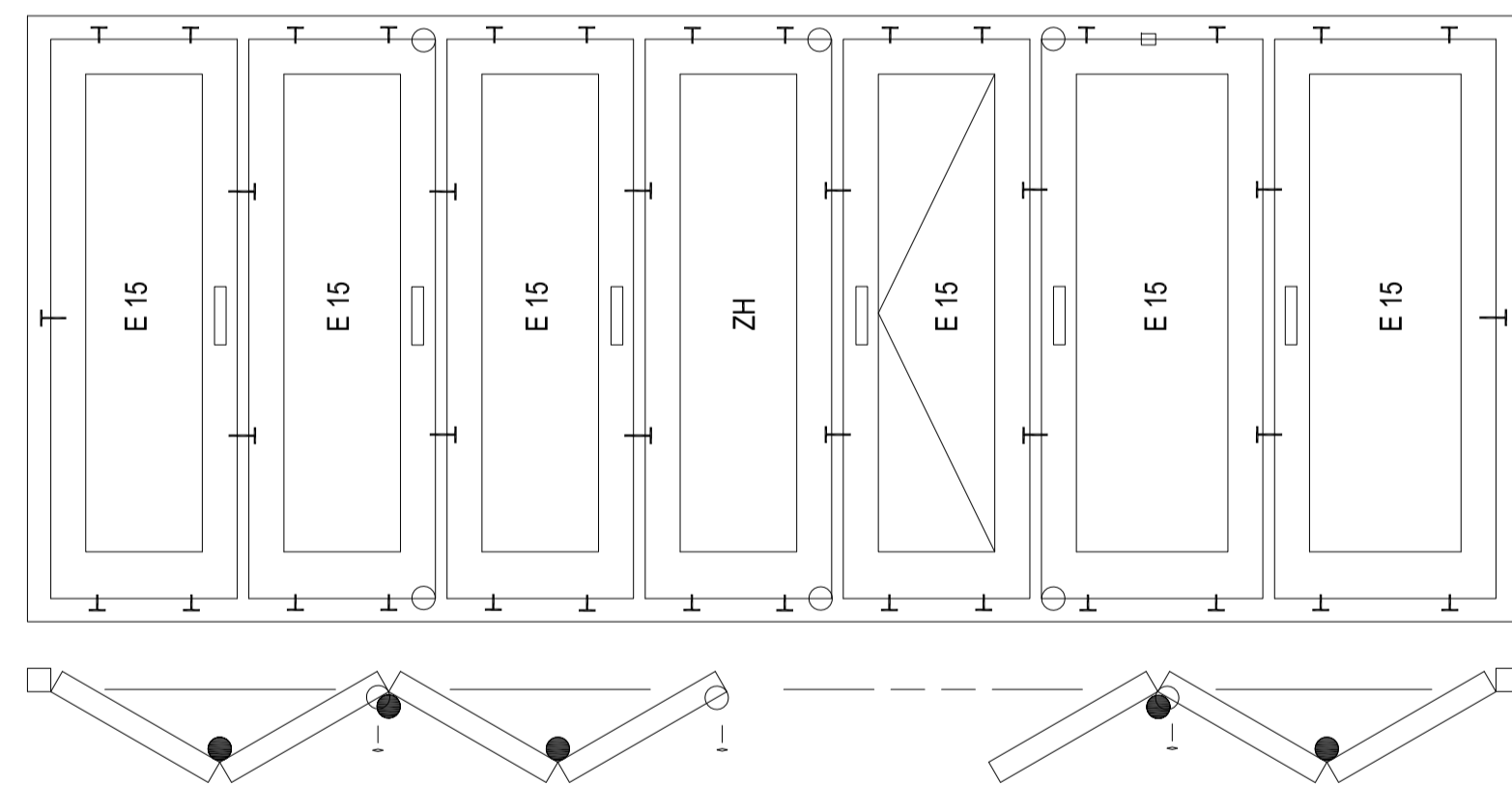
Esquema 633



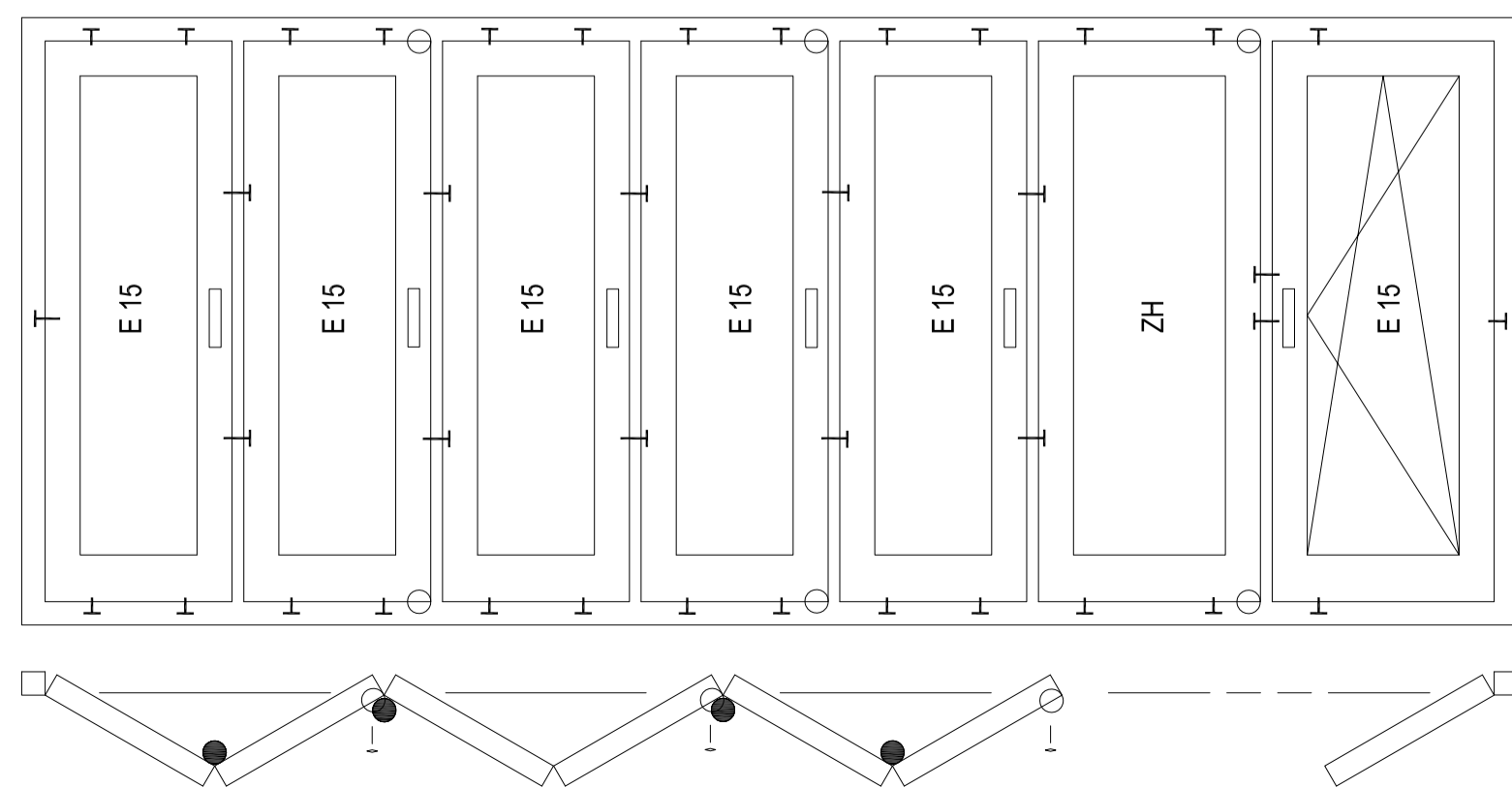
Esquema 651



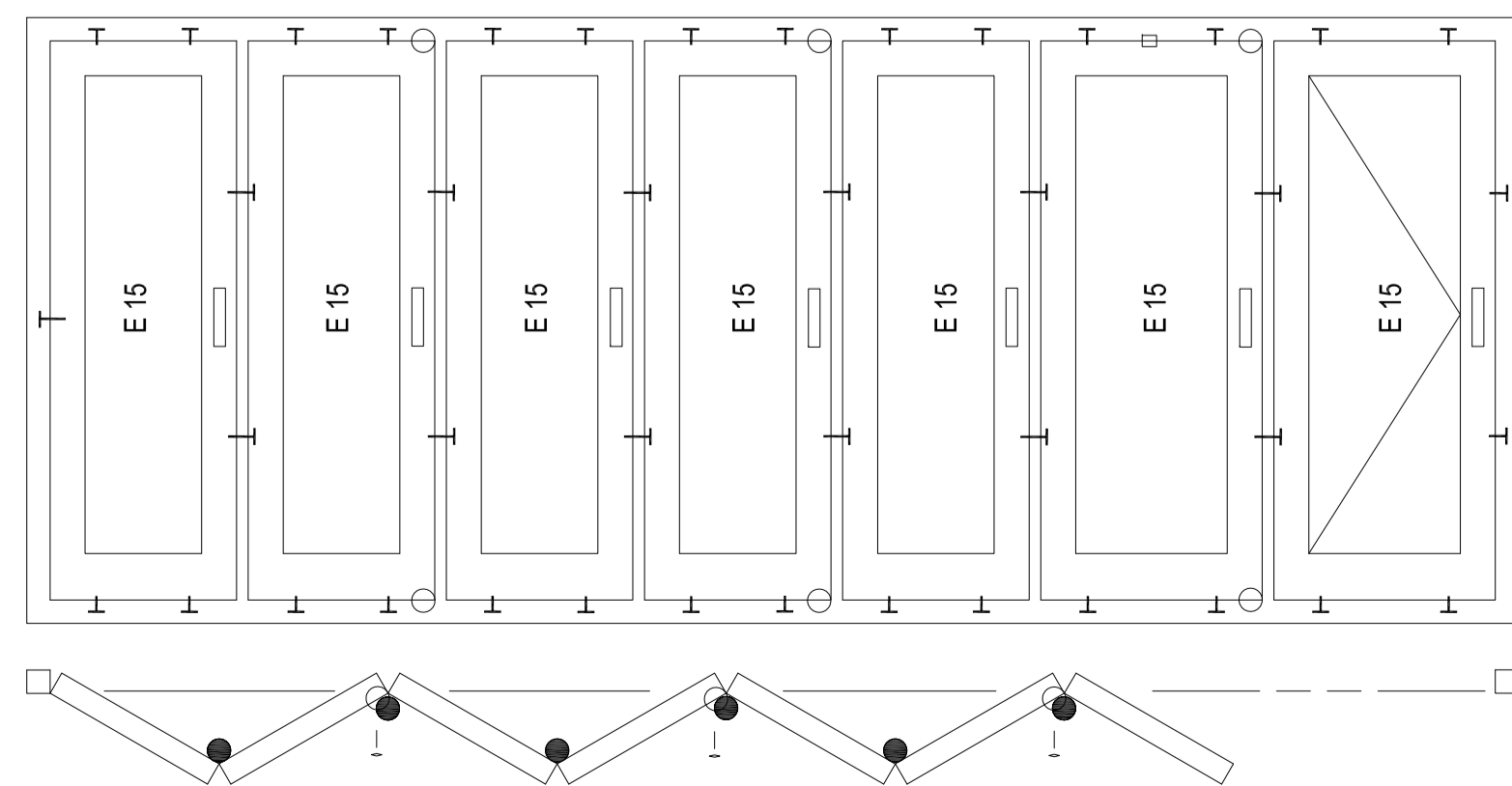
Esquema 743



Esquema 761

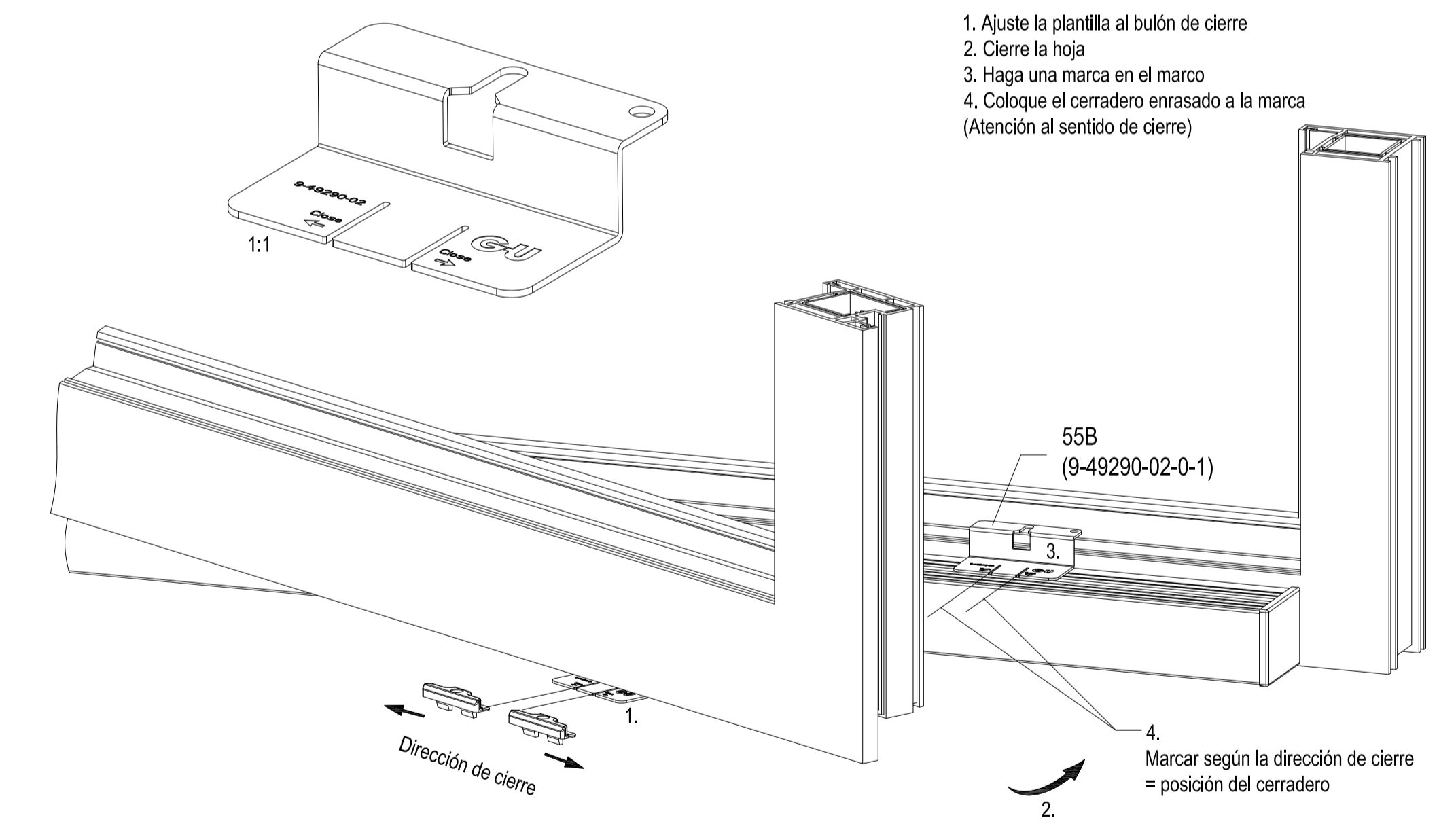
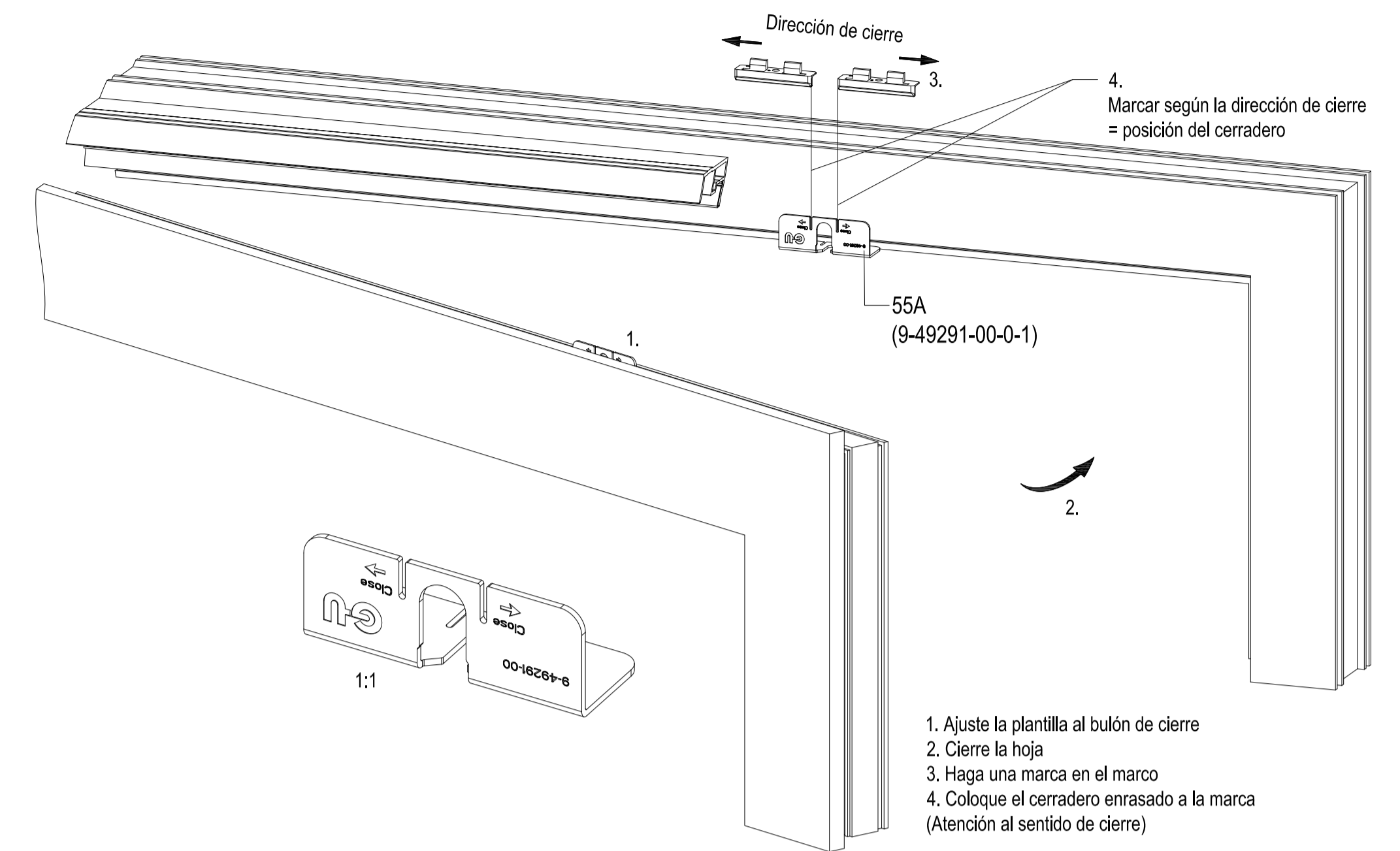


Esquema 770



Colocación de la plantilla para posicionamiento de cerraderos

La colocación de los cerraderos se hace tras finalizar el montaje de todo el sistema de la plegable

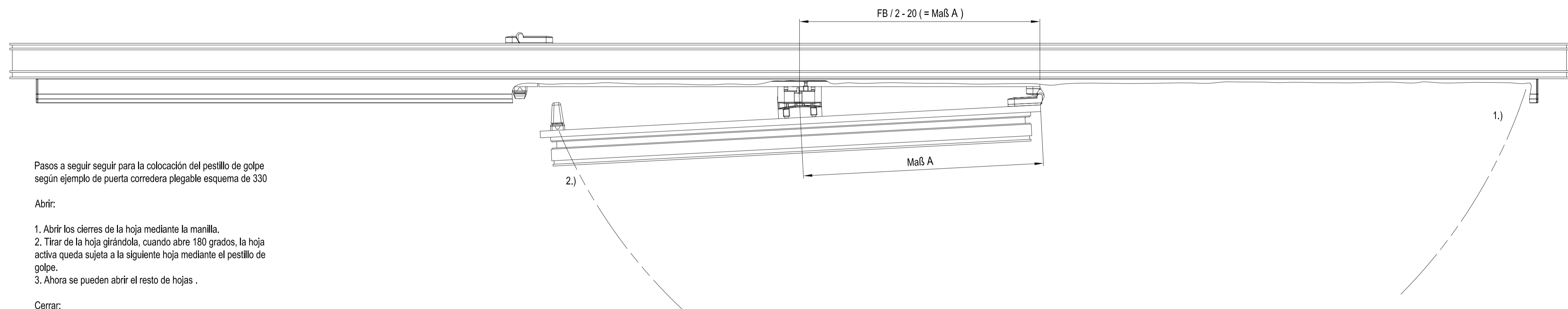
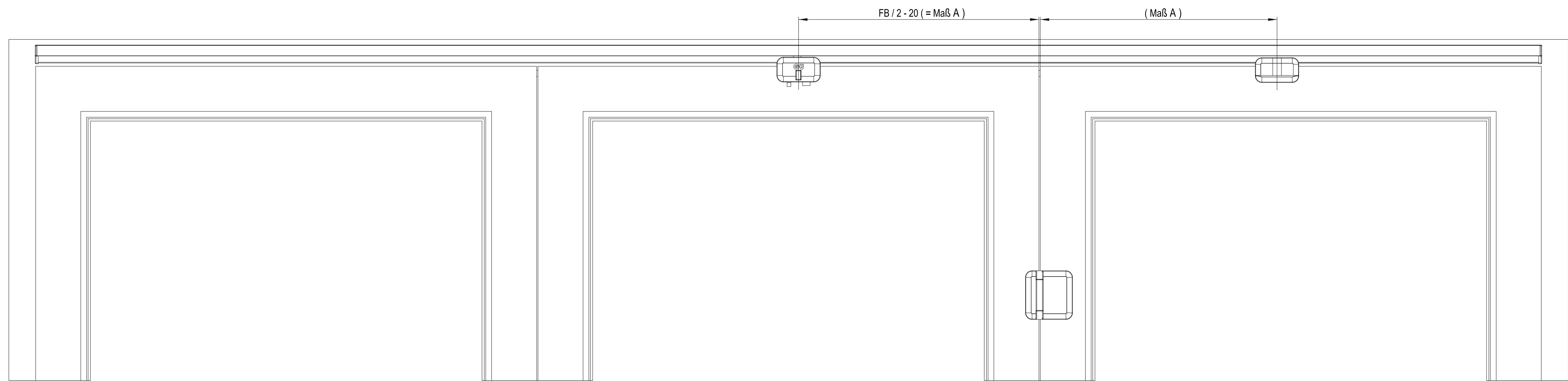


- Bisagra Plegable
- Carros Plegable
- = Pestillo de golpe
- ⊥ = En caso de dejar 16 mm hasta el carril de rodadura inferior, se debe hacer un fresado en el ala de la hoja.

Disposición de cierres para esquemas plegables

	Fecha	Nombre	
Dibujado	22.12.2015	Joseba Billalabaitia	
Modif:	10.03.2016	Joseba Billalabaitia	
Escala	DENOMINACION Herraje plegable GU-923 apertura interior		E1-00081-JV
SE	Montado en PVC perfil genérico nudo entre hojas CON INVERSORA		AutoCAD 5/8





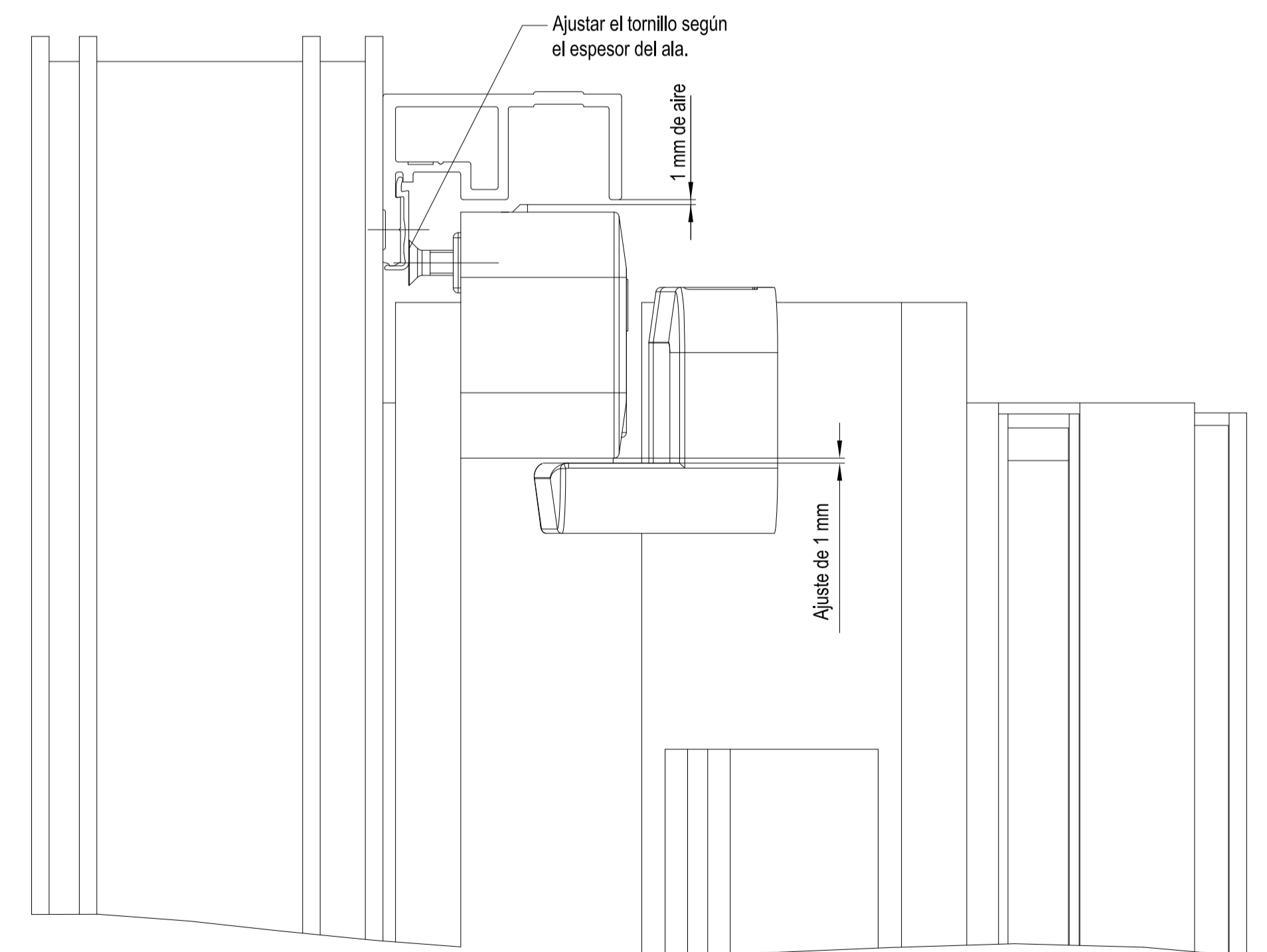
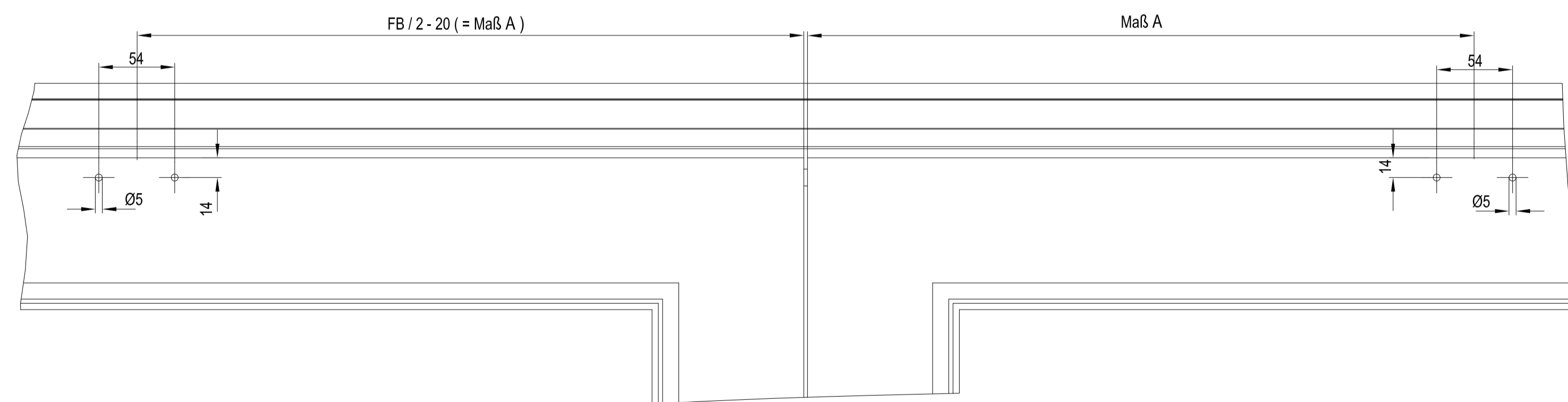
Pasos a seguir para la colocación del pestillo de golpe según ejemplo de puerta corredera plegable esquema de 330

Abrir:


1. Abrir los cierres de la hoja mediante la manilla.
2. Tirar de la hoja girándola, cuando abre 180 grados, la hoja activa queda sujeta a la siguiente hoja mediante el pestillo de golpe.
3. Ahora se pueden abrir el resto de hojas .

Cerrar:

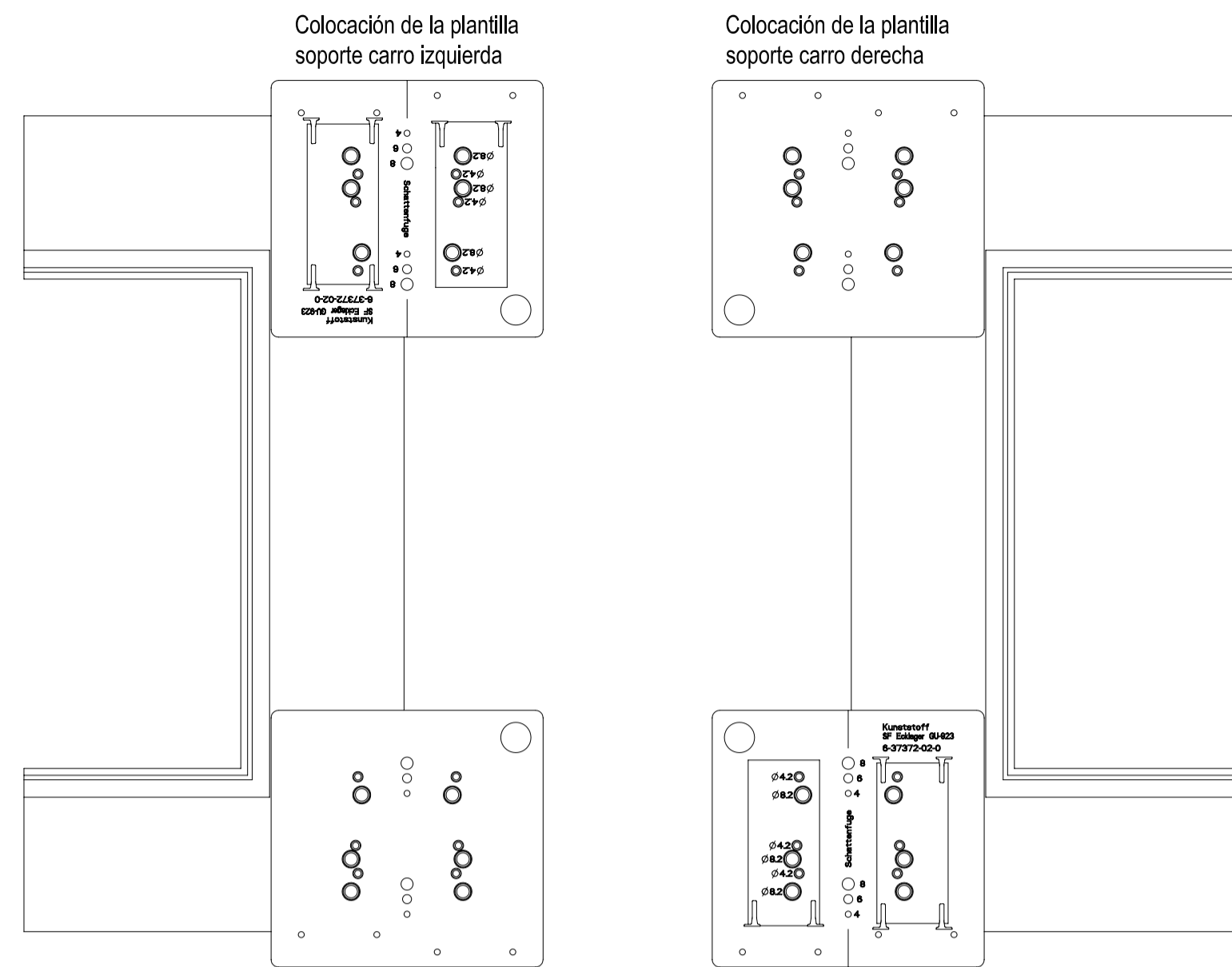
4. Mover todas las hojas hacia la posición de cierre.
5. Al plegar las hojas contra el marco, el pestillo de golpe suelta la hoja de paso.
6. Girar la hoja de paso para cerrarla contra el marco.



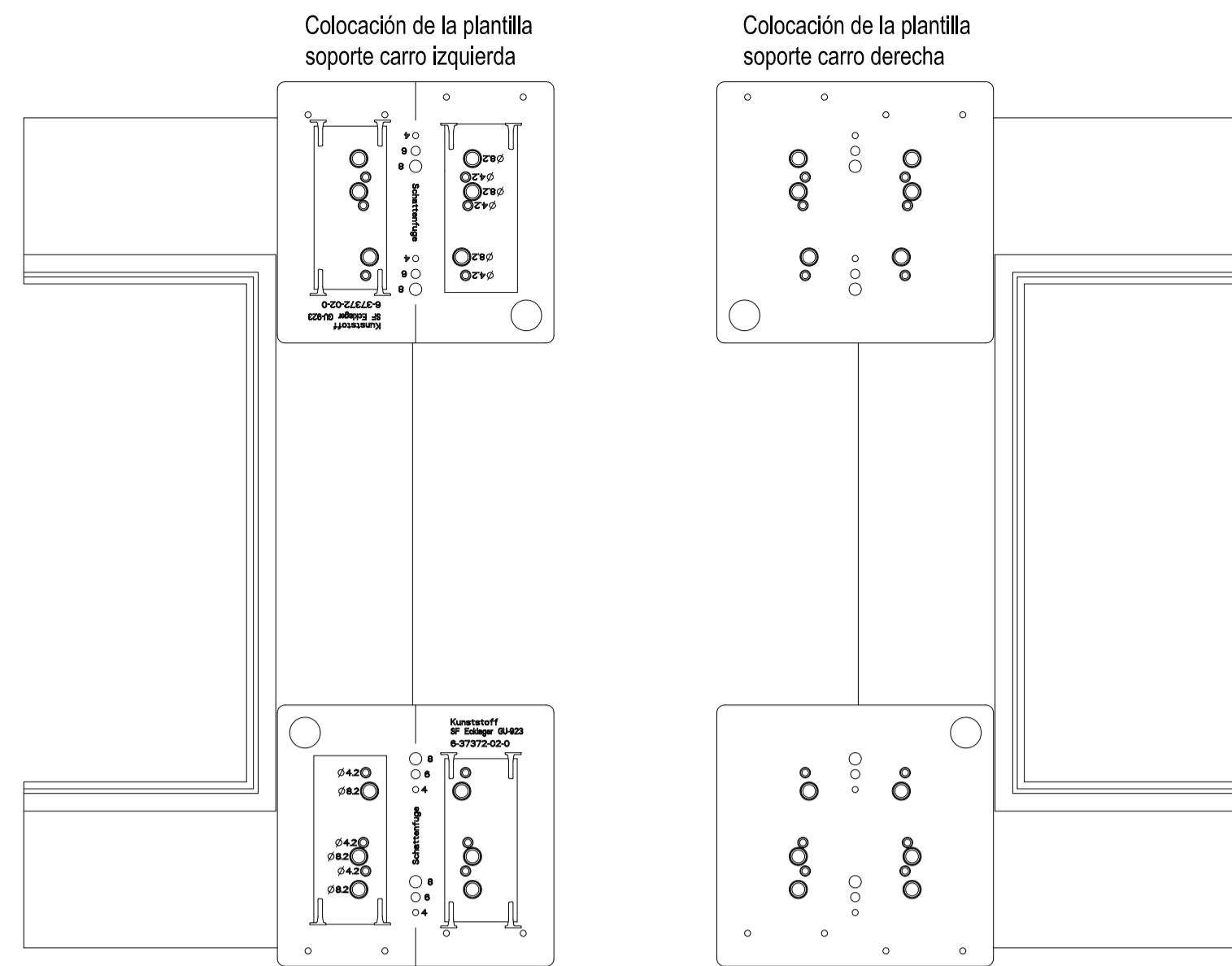
Pestillo de Golpe

	Fecha	Nombre		
Dibujado	22.12.2015	Joseba Billalabertia		
Modif:	10.03.2016	Joseba Billalabertia		
Escala	DENOMINACION		Herraje plegable GU-923 apertura interior	E1-00081-JV
SE			Montado en PVC perfil genérico nudo entre hojas CON INVERSORA	AutoCAD 6/8

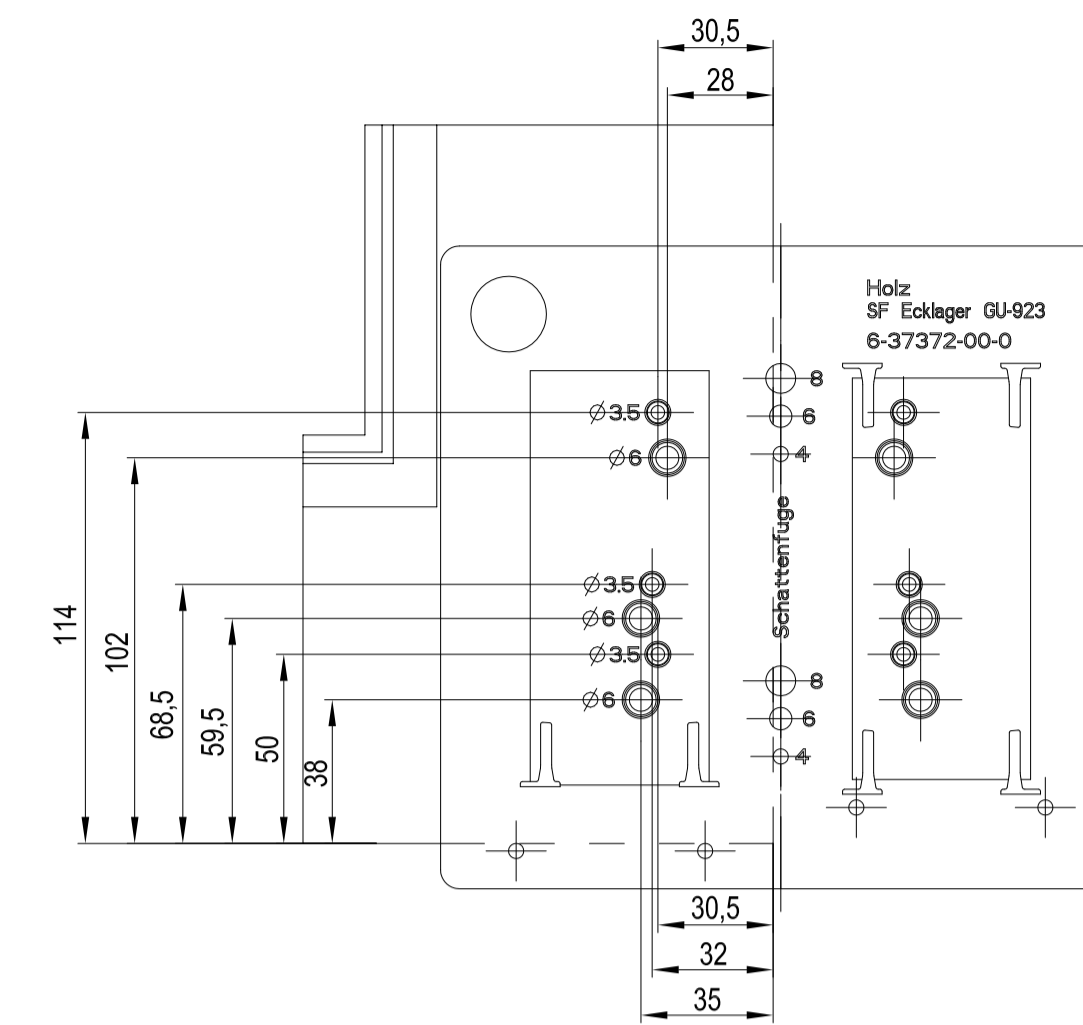
Standard



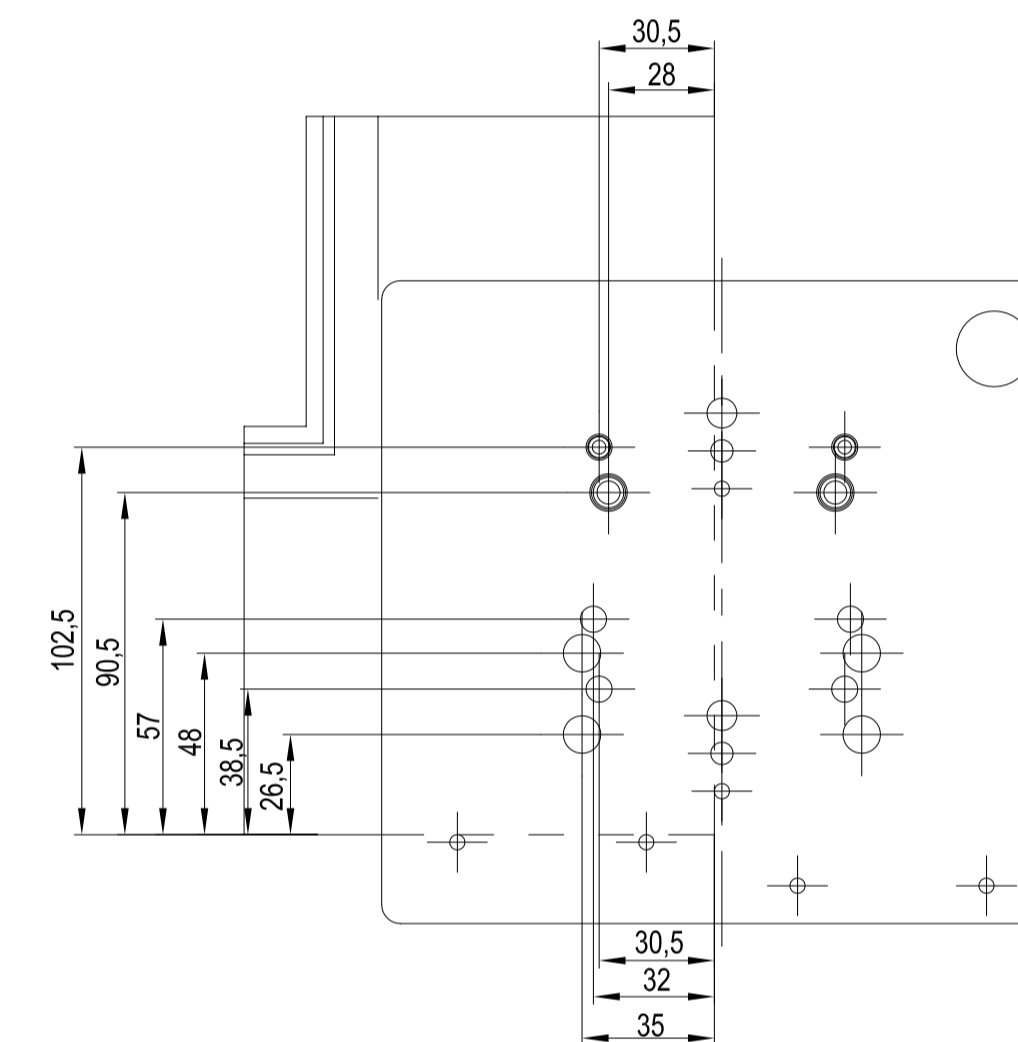
Marco a ras de suelo



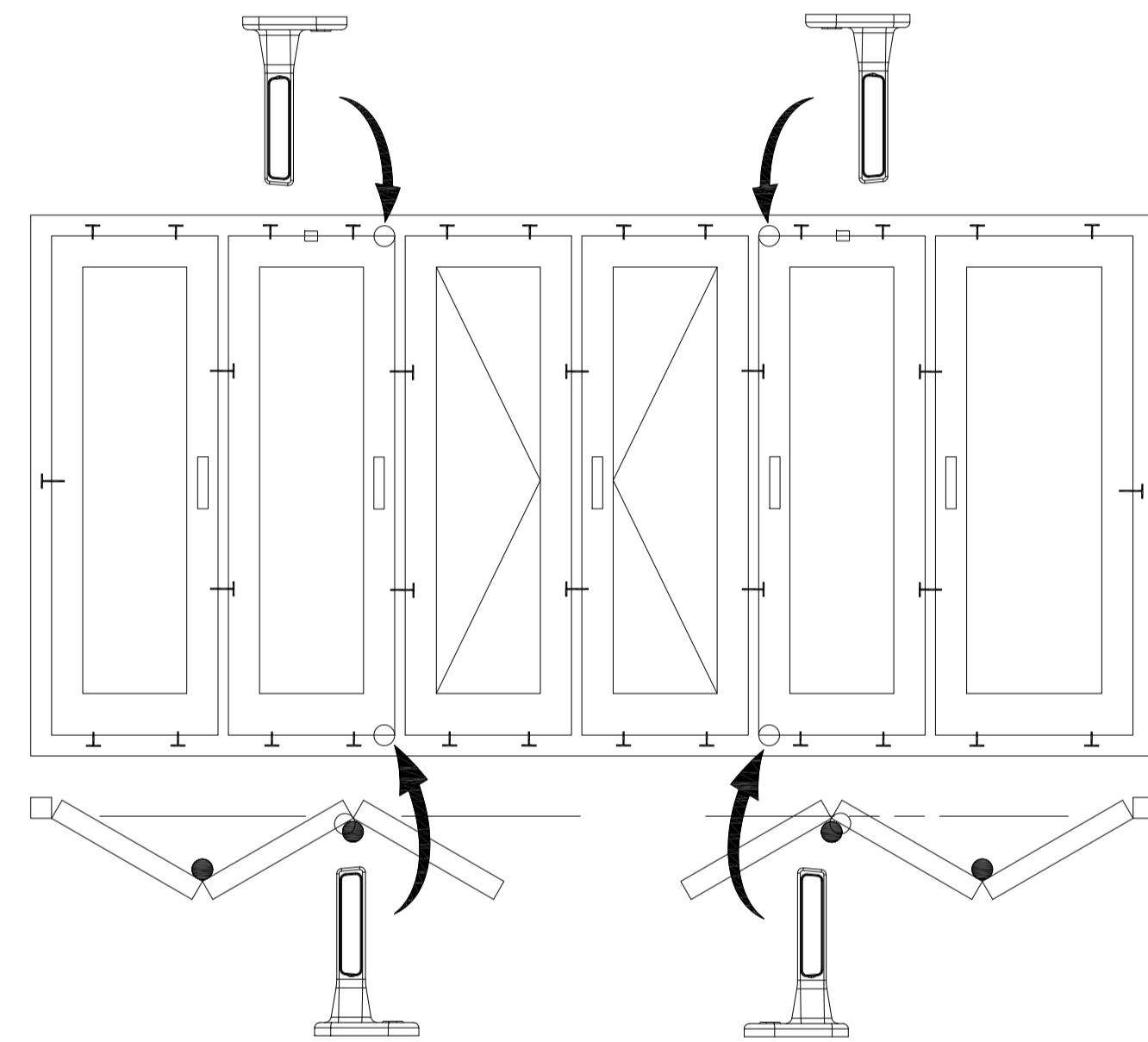
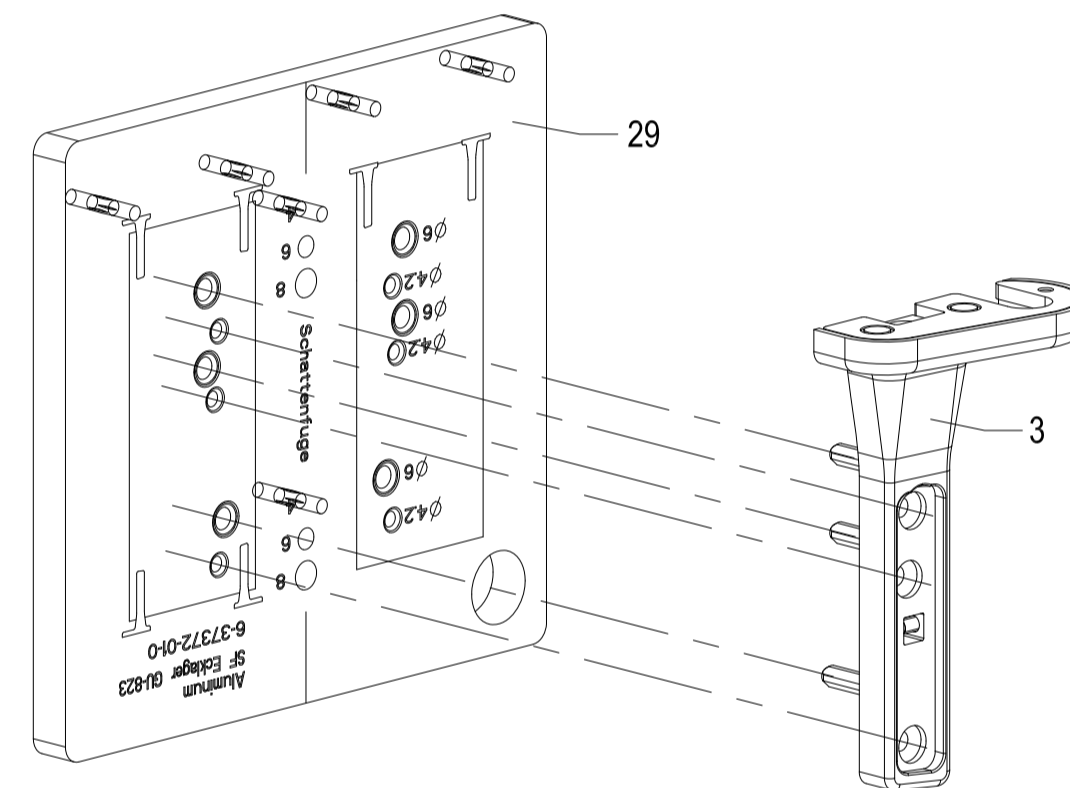
Marco a ras de suelo



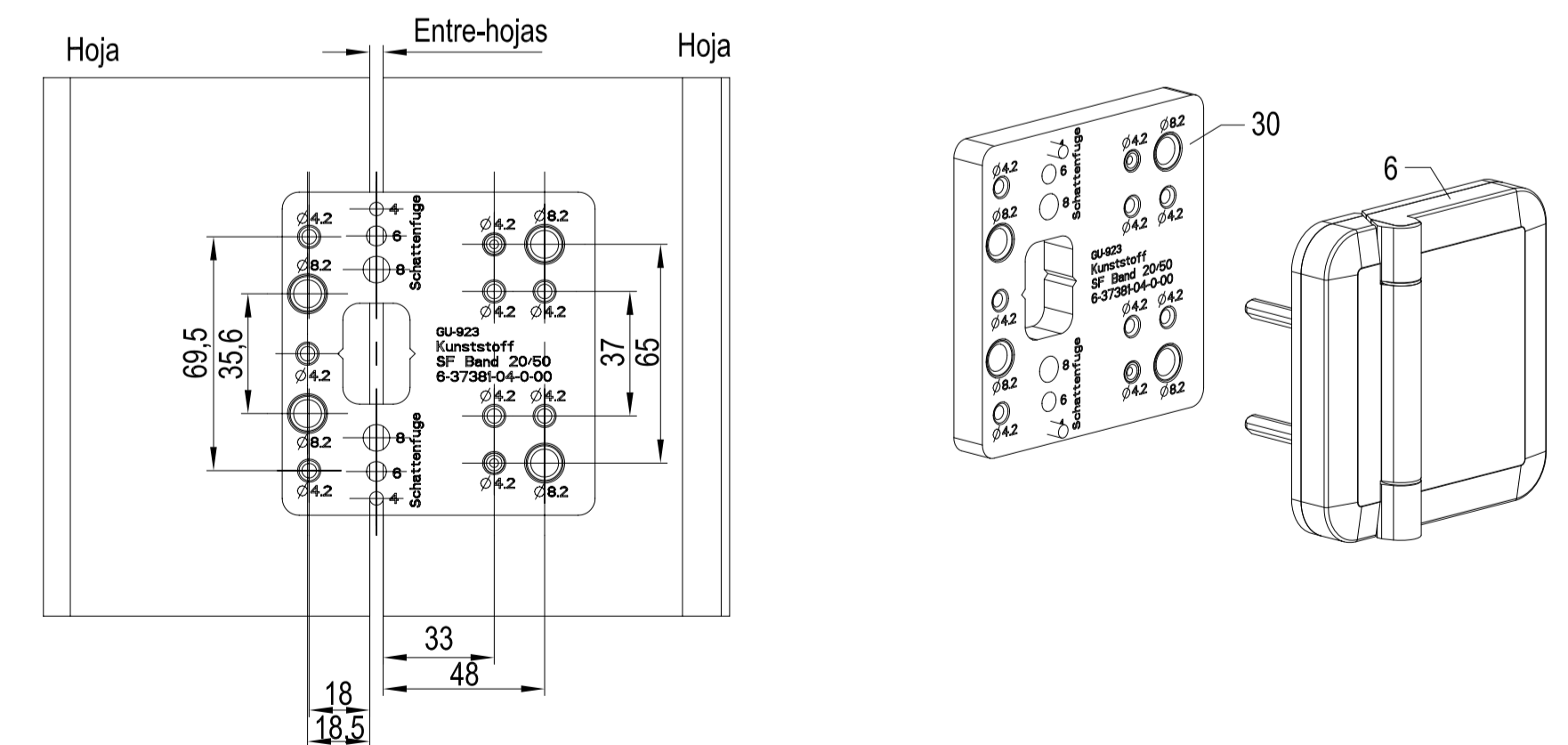
Standard



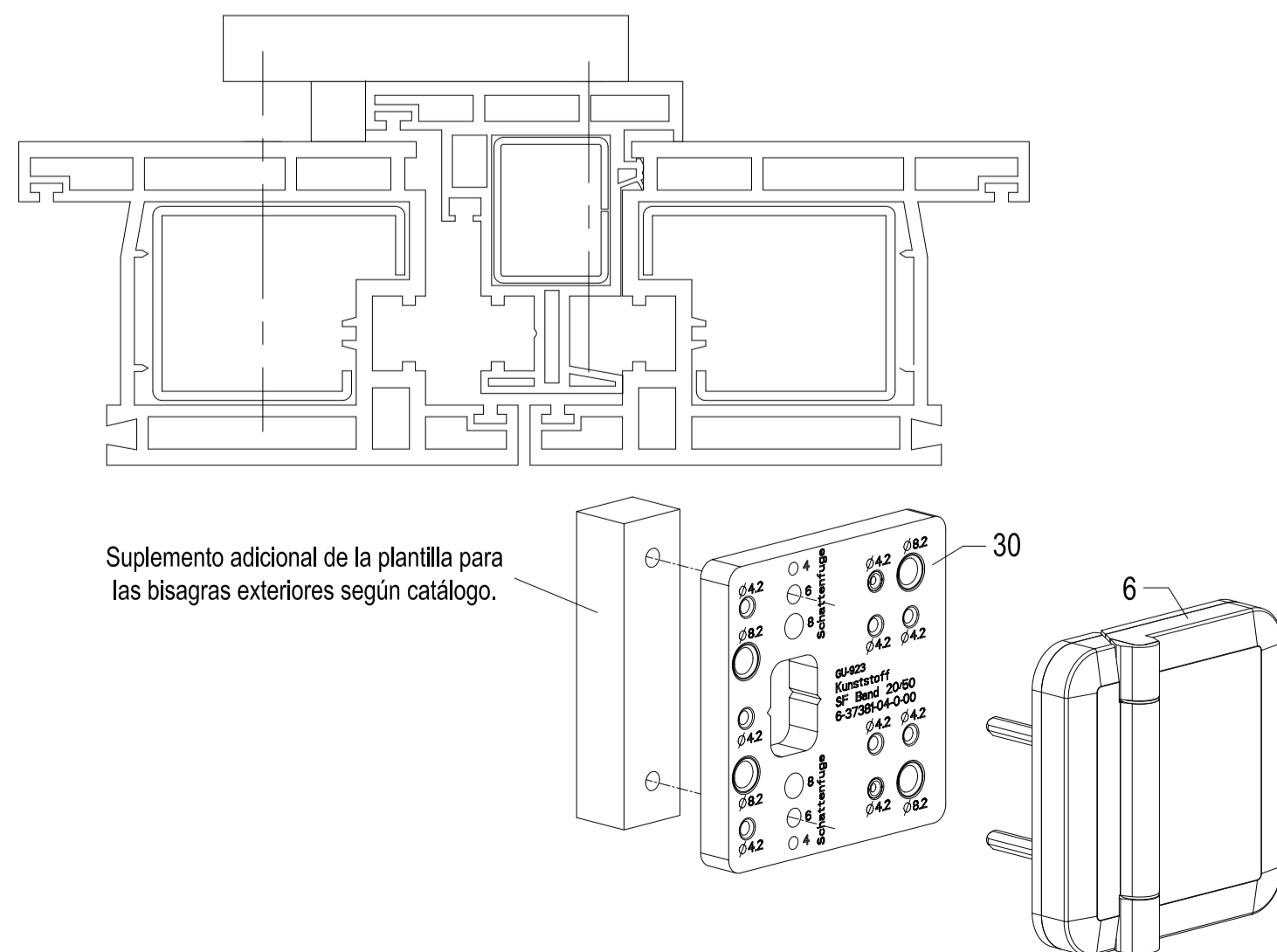
Plantilla para soporte carro Corredera Plegable



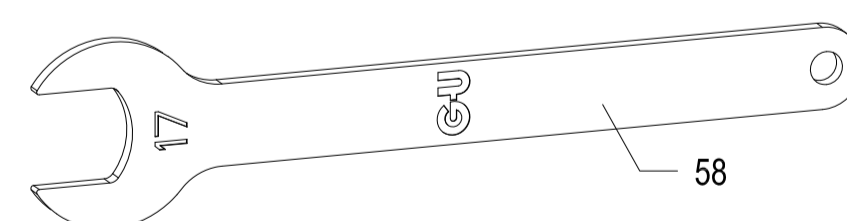
Plantilla para las bisagras Interiores de plegables



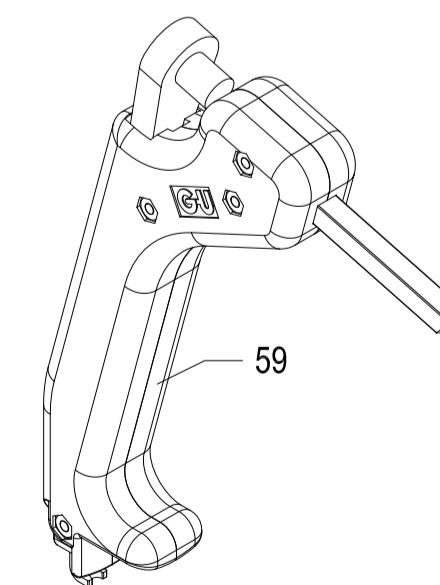
Plantilla para las bisagras Exteriores de plegables



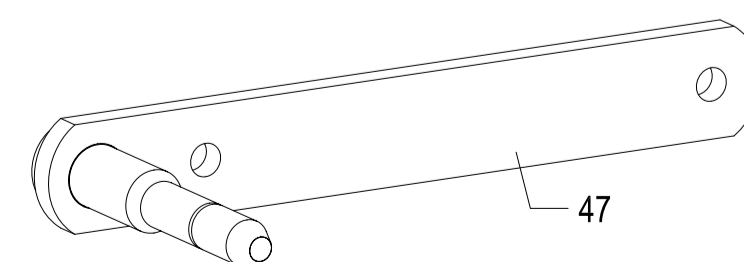
Llave fija de SW17 para carro



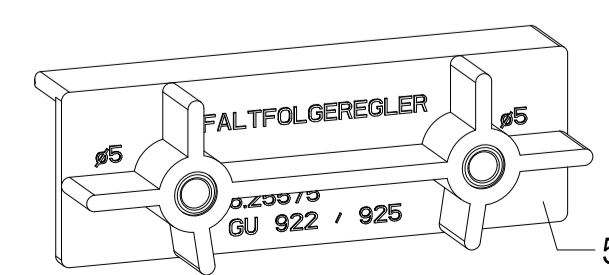
Llave taller multiuso UNI-JET



Plantilla taladrado carril rodadura y guía superior
Después de taladrar los carriles soltarlos para limpiar antes de fijarlos



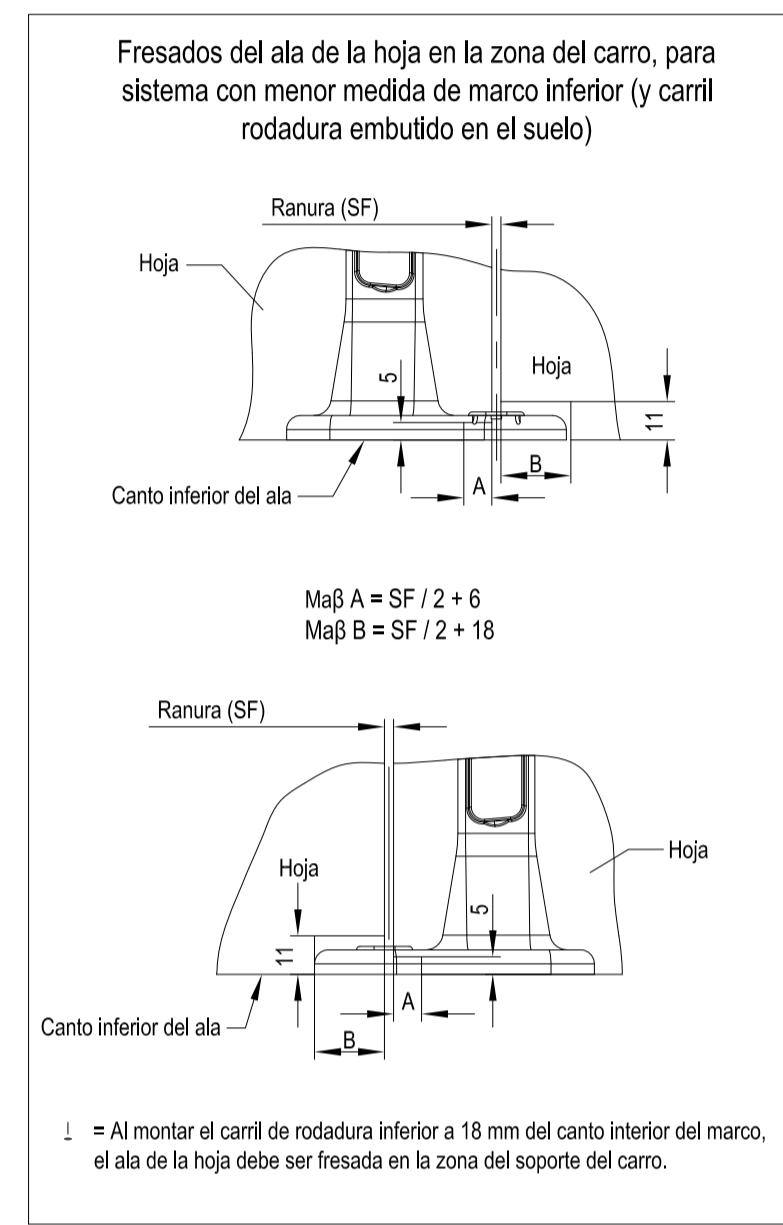
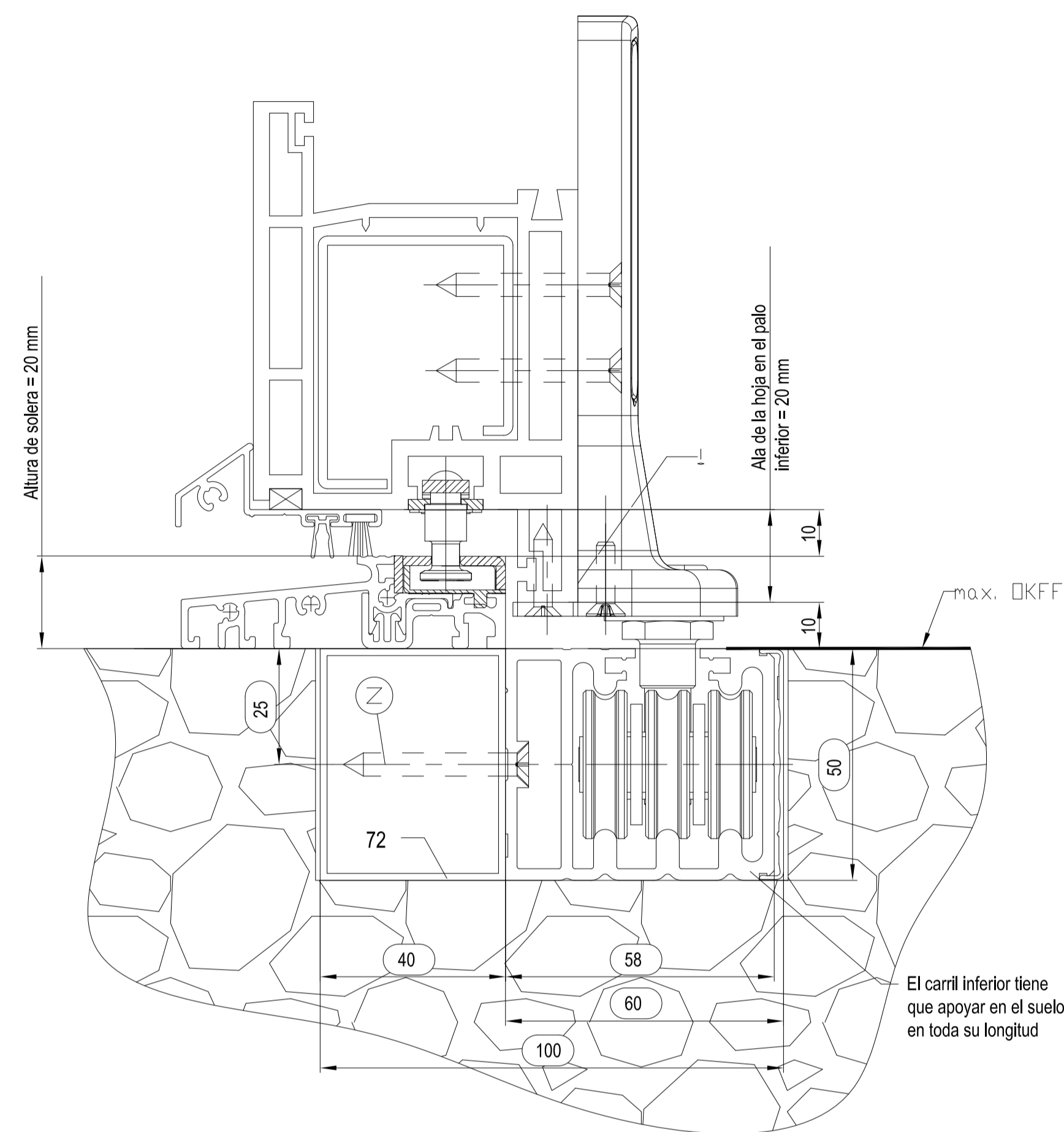
Plantilla Pestillo Golpe



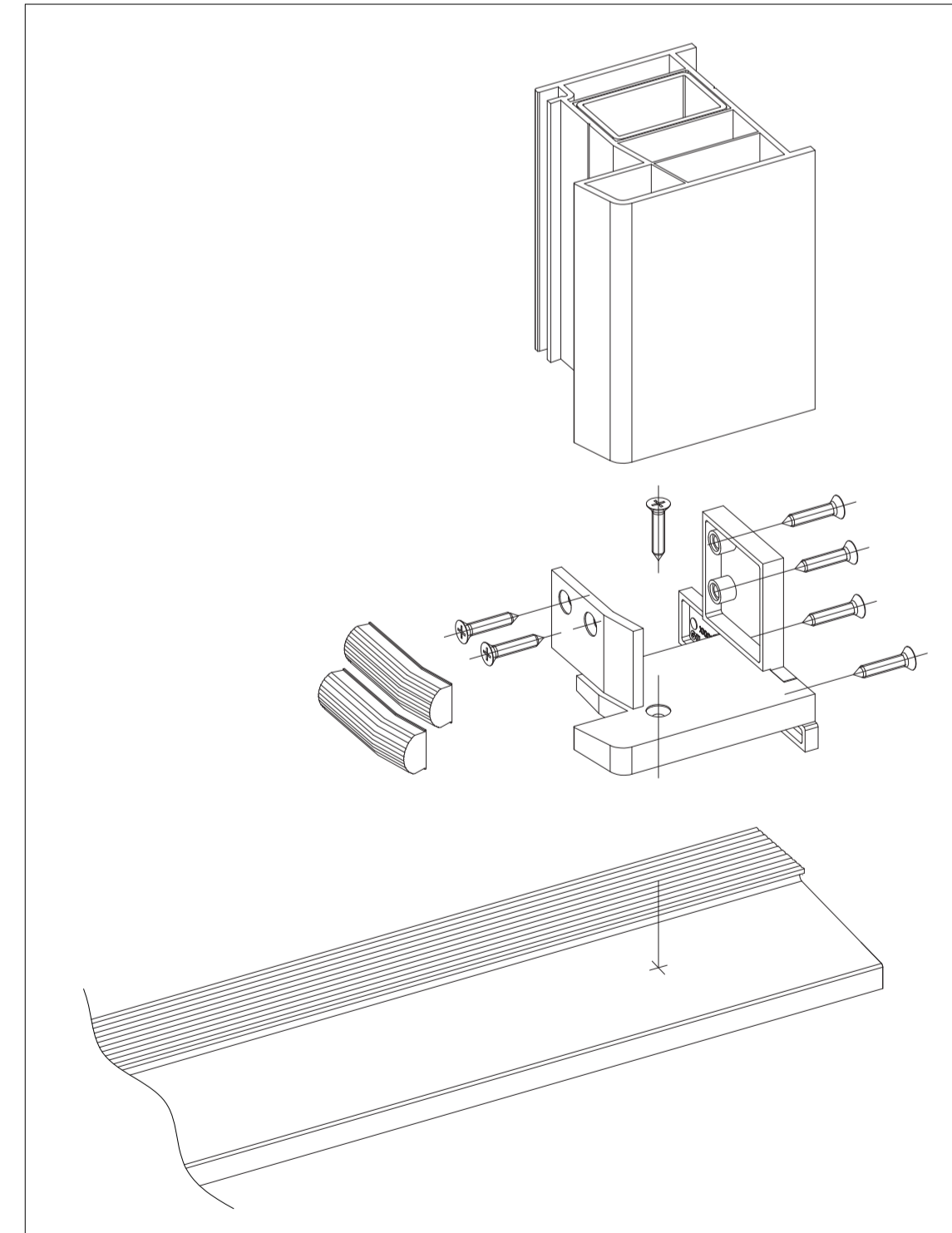
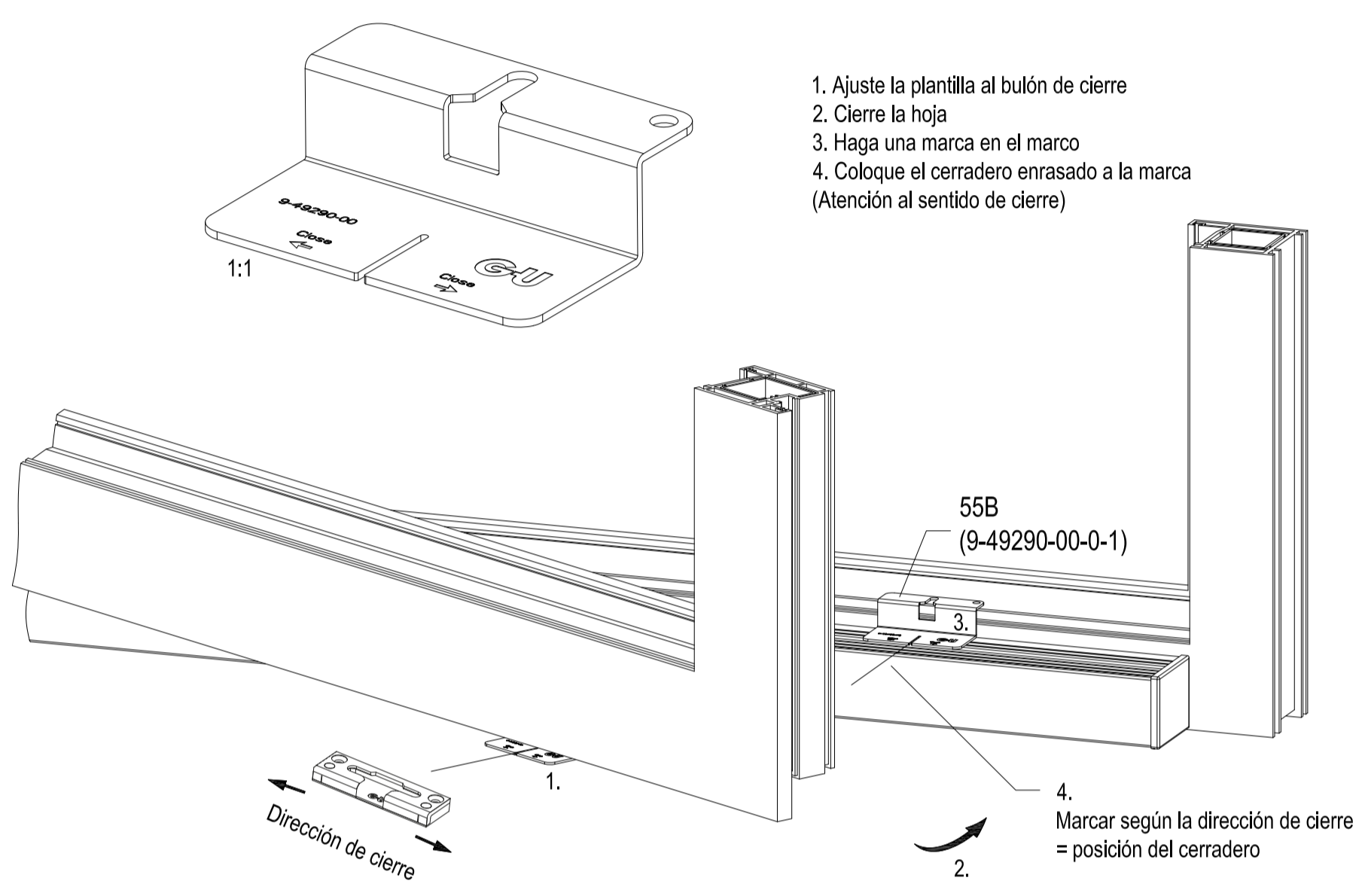
Accesorios / Plantillas

	Fecha	Nombre	
Dibujado	22.12.2015	Joseba Billalabeitia	
Modif:	10.03.2016	Joseba Billalabeitia	
Escala	DENOMINACION Herraje plegable GU-923 apertura interior Montado en PVC perfil genérico nudo entre hojas CON INVERSORA		E1-00081-JV
SE			AutoCAD 7/8

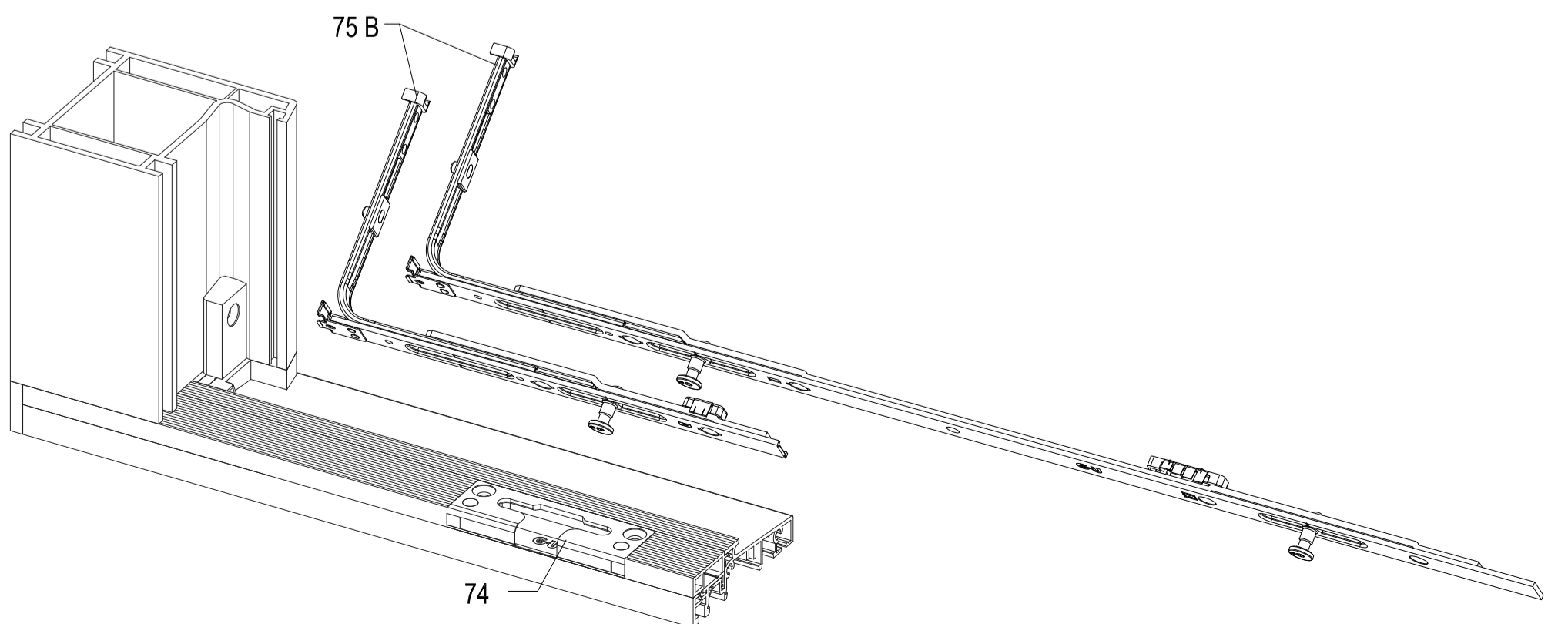




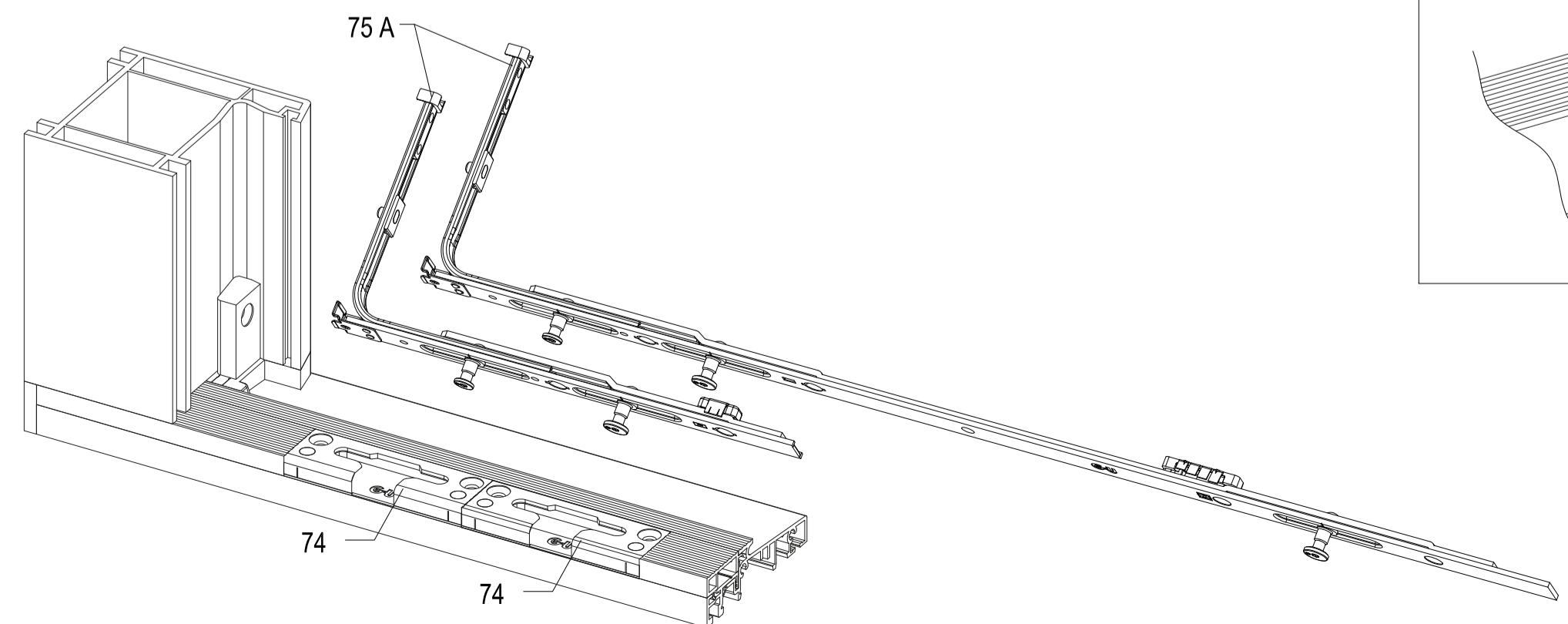
Pos.	Descripción	Art.- Nr.	Cantidad según esquema																		
			321	330	431	541	550	532	651	633	761	770	743								
70	Solera inferior GU	Según Perfil																			
71	Perfil Vierendeaguas 242	6-35266-60-0																			
	Par tapas terminales para vierendeaguas 242	9-46028-00-0	3	3	4	5	5	5	6	6	7	7	7								
71 A	Junta Goma Vierendeaguas 242	P-01922-01-0																			
71 B	Burlete Vierendeaguas 242	H-01159-EZ-0																			
72	Perfil Tubular 50 x 40	PERFIL-1590																			
73	Terminal para solera	Según Perfil	2	2	2	2	2	2	2	2	2	2	2	2	2						
74	Cerradero SE para solera	6-37097-**-0	Cantidad de cerraderos según tamaño del módulo																		
75 A	Tirante DK para Oscilobatiente	BC																			
		FFB 500-750	1																		
		FFB 751-1000	2																		
75 B	Tirante DK para Practicable	BC																			
		FFB 500-750	1																		
		FFB 751-1000	2																		



Cierre Inferior para hoja practicable



Cierre Inferior para hoja oscilo-batiente



	Fecha	Nombre	
Dibujado	22.12.2015	Joseba Billalabeitia	
Modif:	10.03.2016	Joseba Billalabeitia	
Escala	DENOMINACION		
SE	Herraje plegable GU-923 apertura interior Montado en PVC perfil genérico nudo entre hojas CON INVERSORA		E1-00081-JV AutoCAD 8/8

