

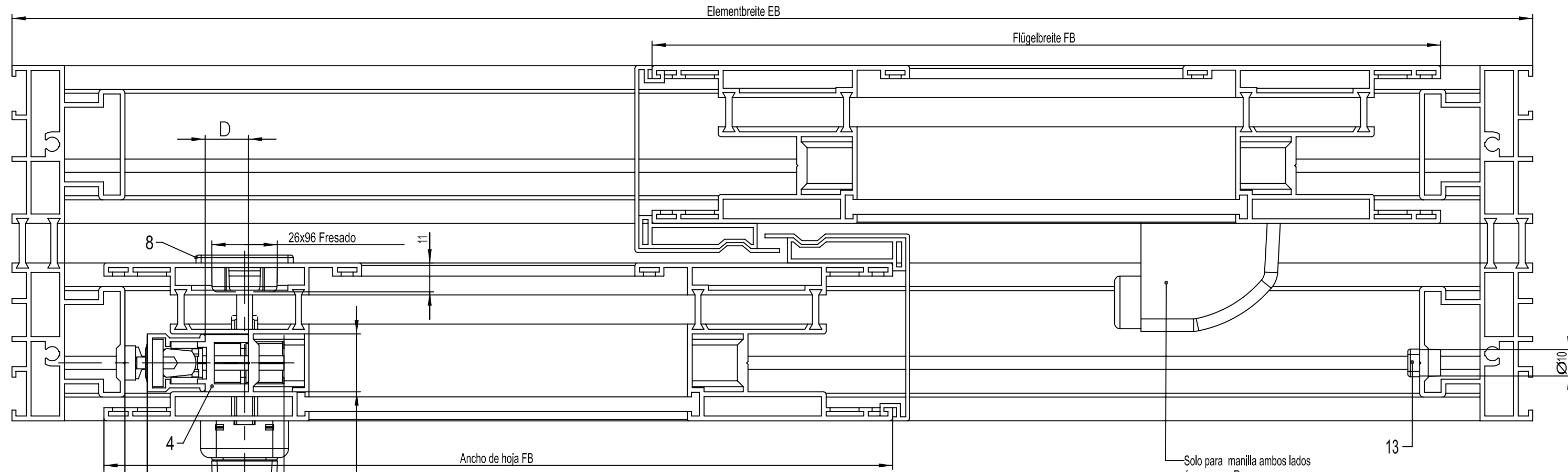
El bastidor está dibujado en posición abierta, pero con los carros abajo.

**Medida D**

posibles medidas de distancia
13, 14, 16
18, 19, 20
21, 22, 23
25, 27, 29
30, 31, 32
34, 35, 40
otras Medidas según consulta

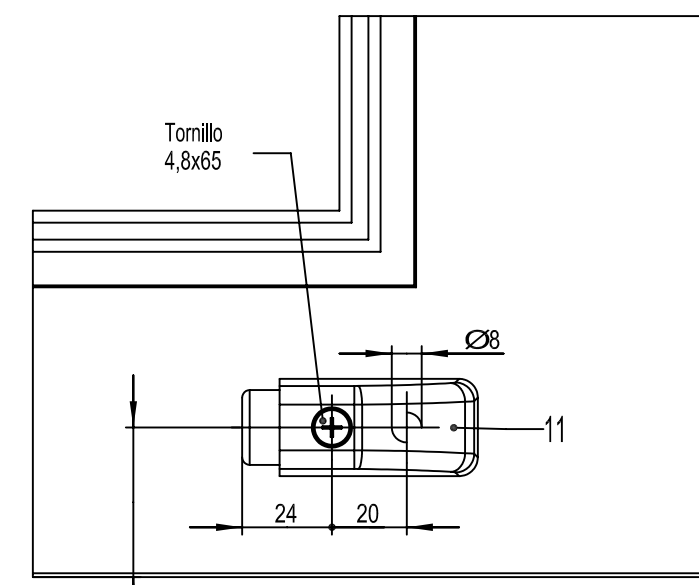
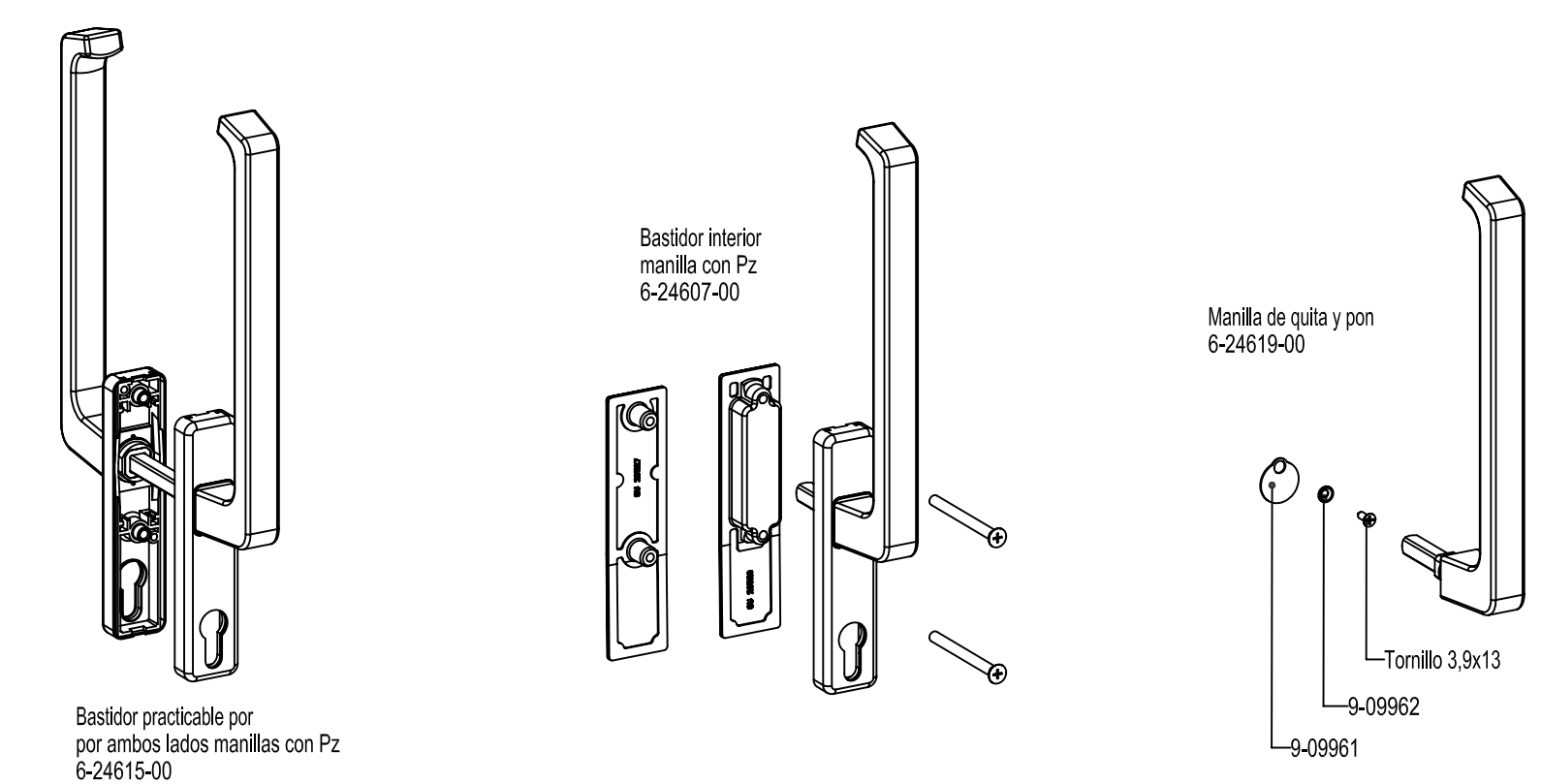
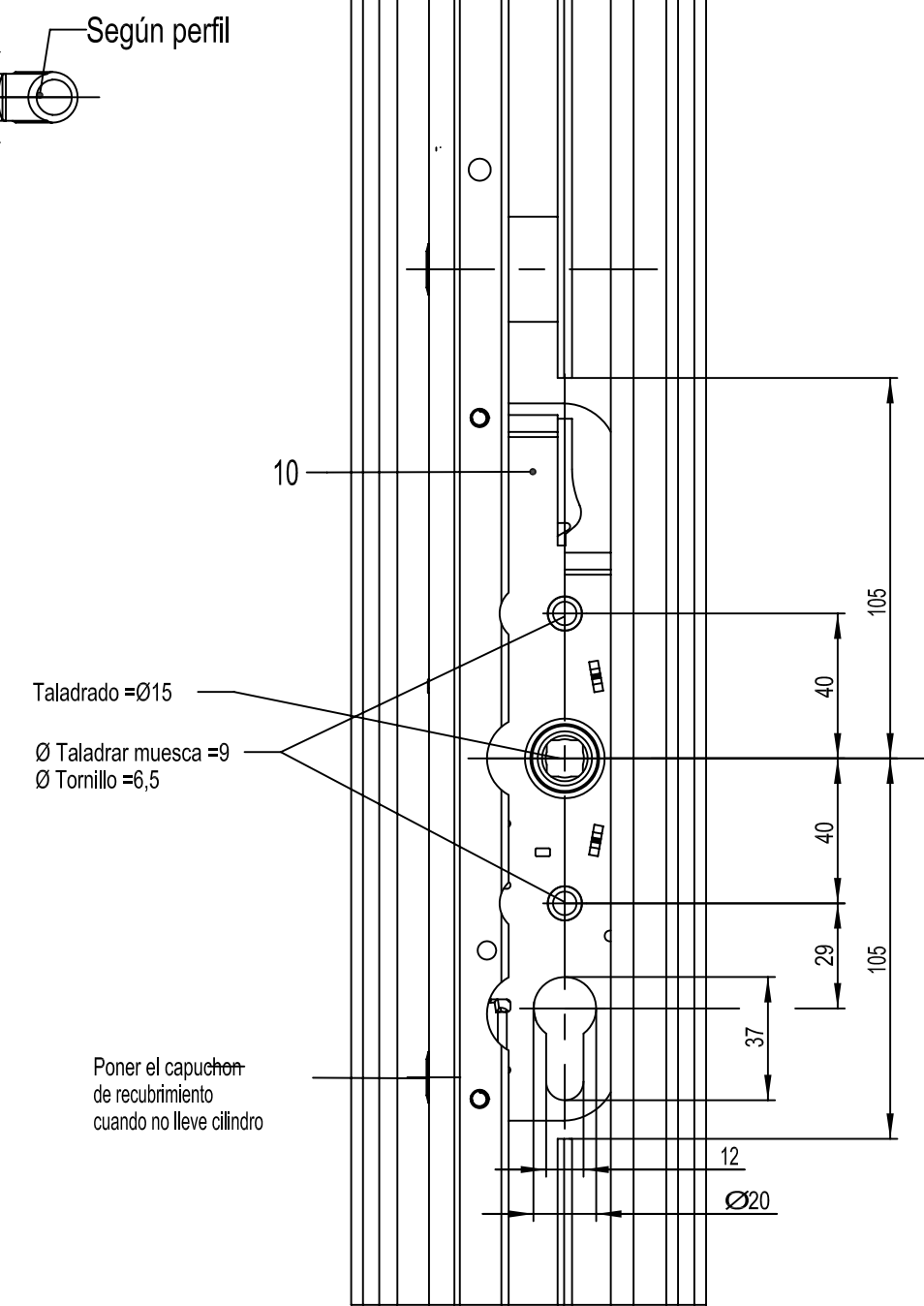
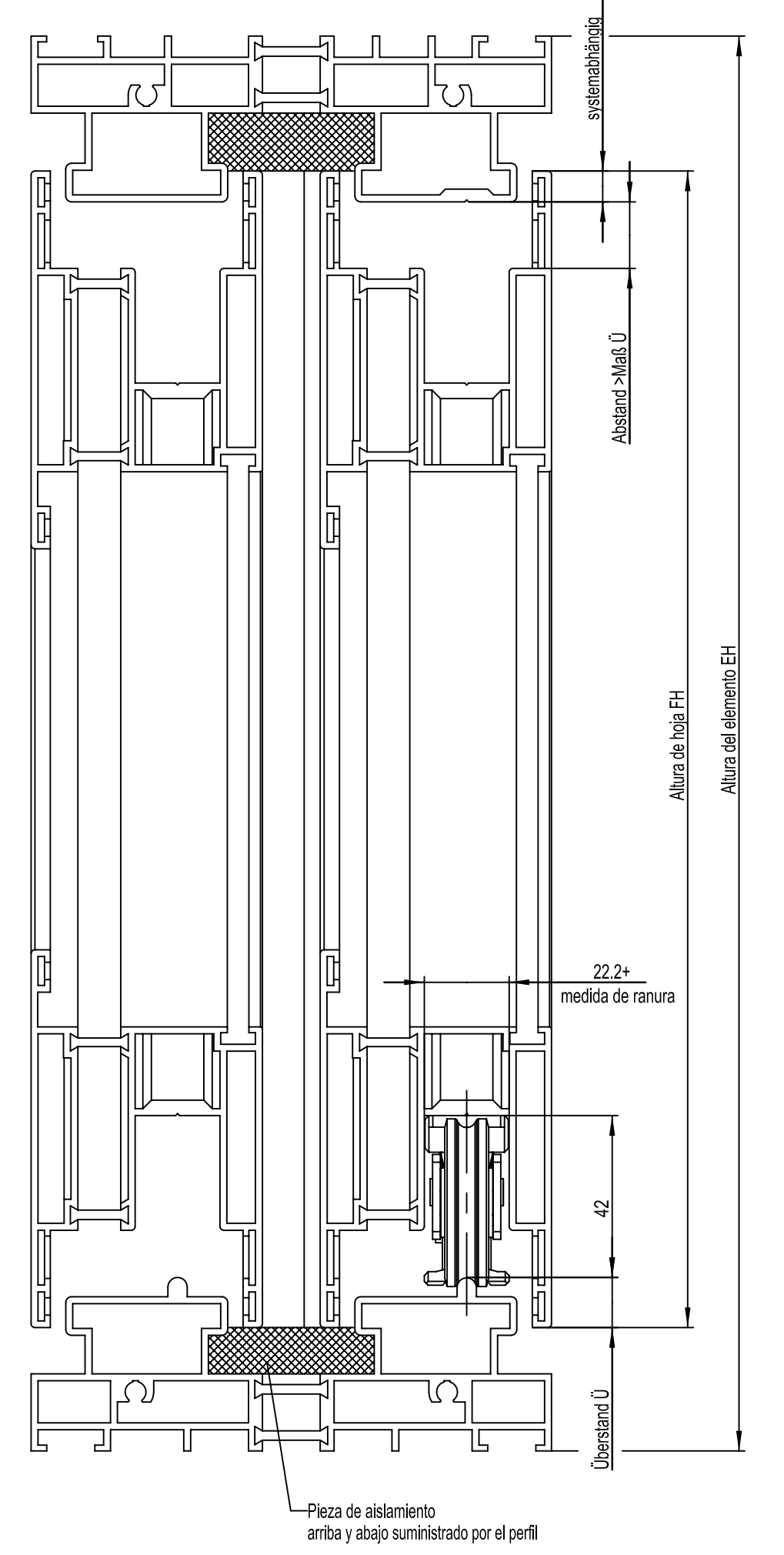
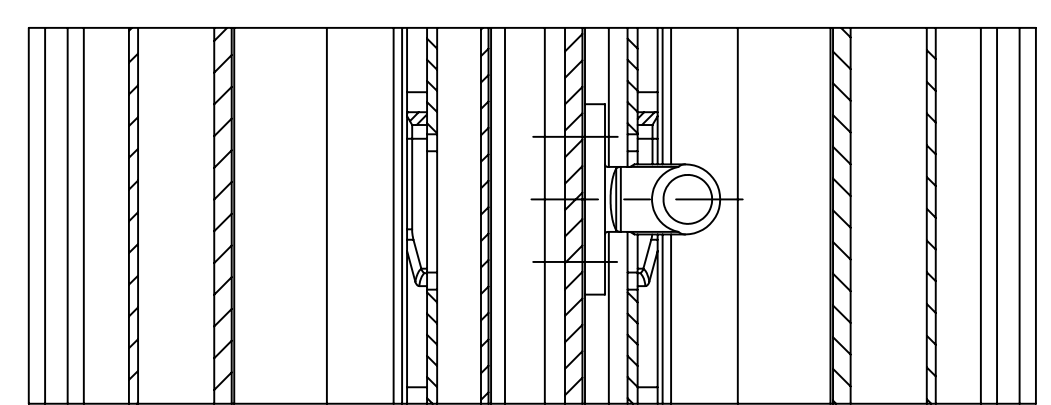
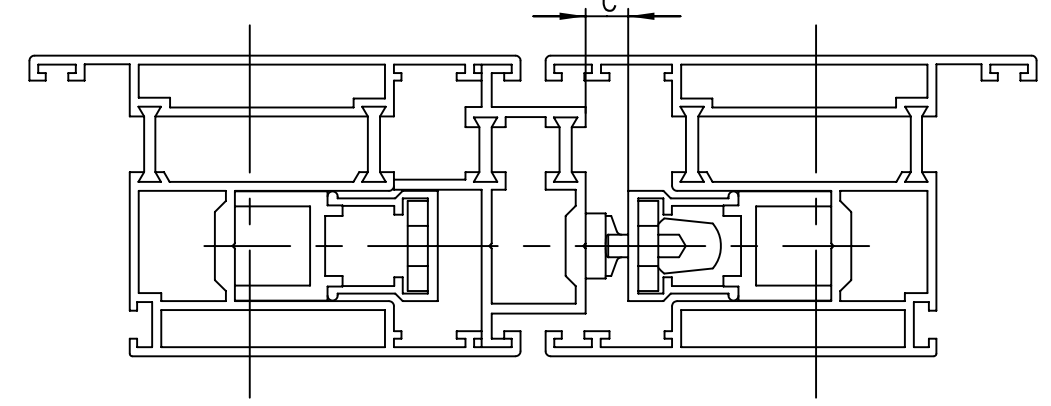
**Medida C**

posibles medidas de distancia
8,5
11
13
13,5
17
19,5
21,5
otras Medidas según consulta



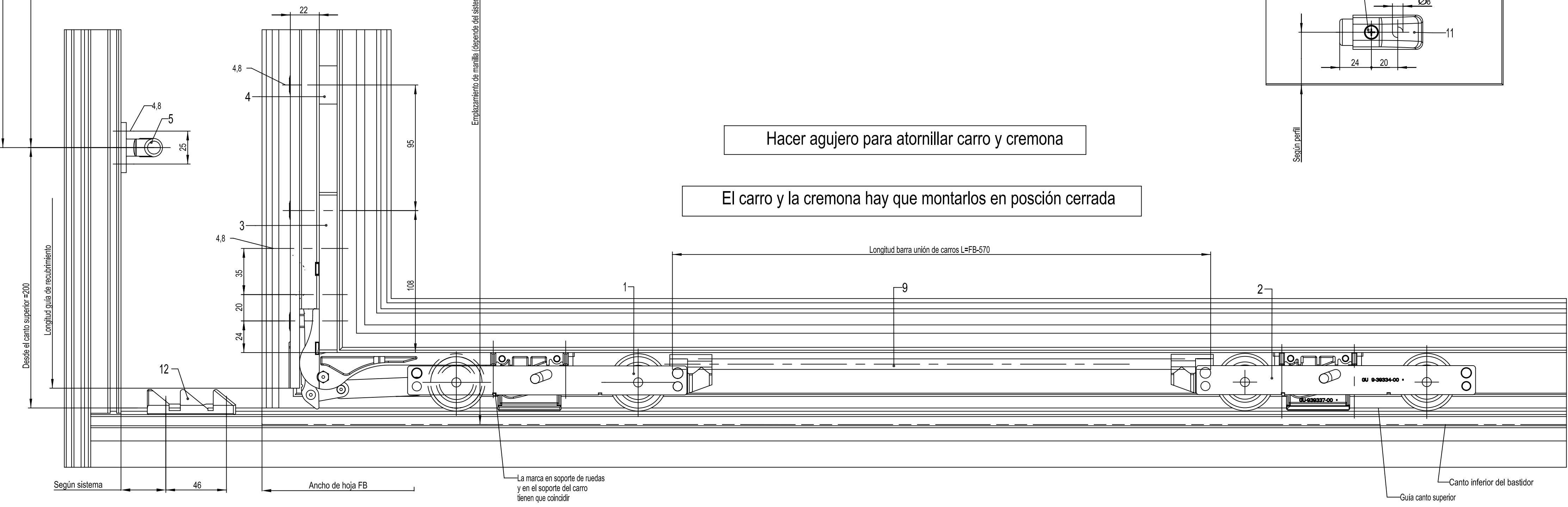
Pos.	Benennung	Best.-Nr.	Stück/Schema								
			A	C	D	F					
1	Carro delantero	Guarnición base K-16488	6-30015-01	1	2	2	4				
2	Carro trasero		6-30017-01	1	2	2	4				
3	Distanciador para carro delantero		9-25739-99	1	2	2	4				
4	Distanciador Cremona		9-25727-99	4	8	8	16				
5	Bulón		6-22648	2	2	4	6				
1-5	Bolsa de tornillos		K-12124	1	2	2	4				
7	Tornillos M6		9-13274	2	4	4	8				
	Manilla DIRIGENT interior,		6-24607	1	2	2	4				
8	Tirador uñero		9-29992-01	1	2	2	4				
9	Barra de unión	FB	Largo								
		700-1600	1100	9-25476-11							
		1601-1850	1350	9-25476-14							
		1851-2350	1850	9-25476-16							
		2351-3300	3300	9-25476-33							
10	Cremona de elevadora	FH *	Largo	Posición * de manilla	Distancia entre bulones						
				A	B						
		750-1295	1190	400	450	--	6-30021-11	1	2	2	4
		1165-1795	1770	400	820	--	6-30021-19				
		1795-2295	2270	1000	1450	980	6-30021-24				
		2045-2695	2670	1000	1700	980	630021-28				
* La altura y el emplazamiento de la cremona dependen del sistema											
11	Bolsa de tope Nr.90		K-12024	1	2	1	2				
12	Soporta (según opción)		K-12057	1	1	2	2				
13	Tope de goma Nr. 60		9-23793	2	4	--	--				

Cierre de junta central en esquema C



Hacer agujero para atornillar carro y cremona

El carro y la cremona hay que montarlos en posición cerrada



Datos para el pedido:

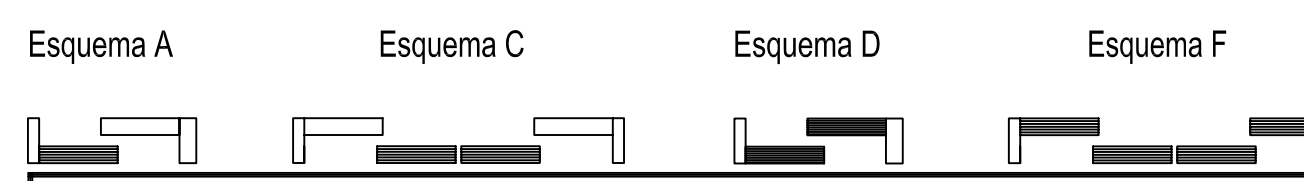
Distribución según esquema A,C,D,F  
 FB = Ancho de bastidor, FH = Alto de bastidor  
 Ventana o puerta, Altura de la manilla.  
 Modelo de la manilla y color

Hay que tener siempre en cuenta las informaciones de los fabricantes sobre construcción y elaboración de medidas máximas y pesos máximos de bastidores. También son muy importantes las características de los materiales en referencia a la extensión longitudinal de los perfiles.

Estos perfiles no existen

max. Peso de hoja 300Kg

Elevación 7mm



Descripción Herraje corredero-elevador GU-934 montaje en perfil de Aluminio neutral		PROCEDIMIENTOS DE CONSTRUCCION MODERNA, S.A.	
GU GÜTTENHAARER UMWELT BAURESCHLAGE	copy rights reserved	Seen -- -- -- Check -- -- -- Dat 15.06.04 Revisoren -- -- --	Scale -- -- -- Drawing No. EPR-44347-FJ Modifikation 1