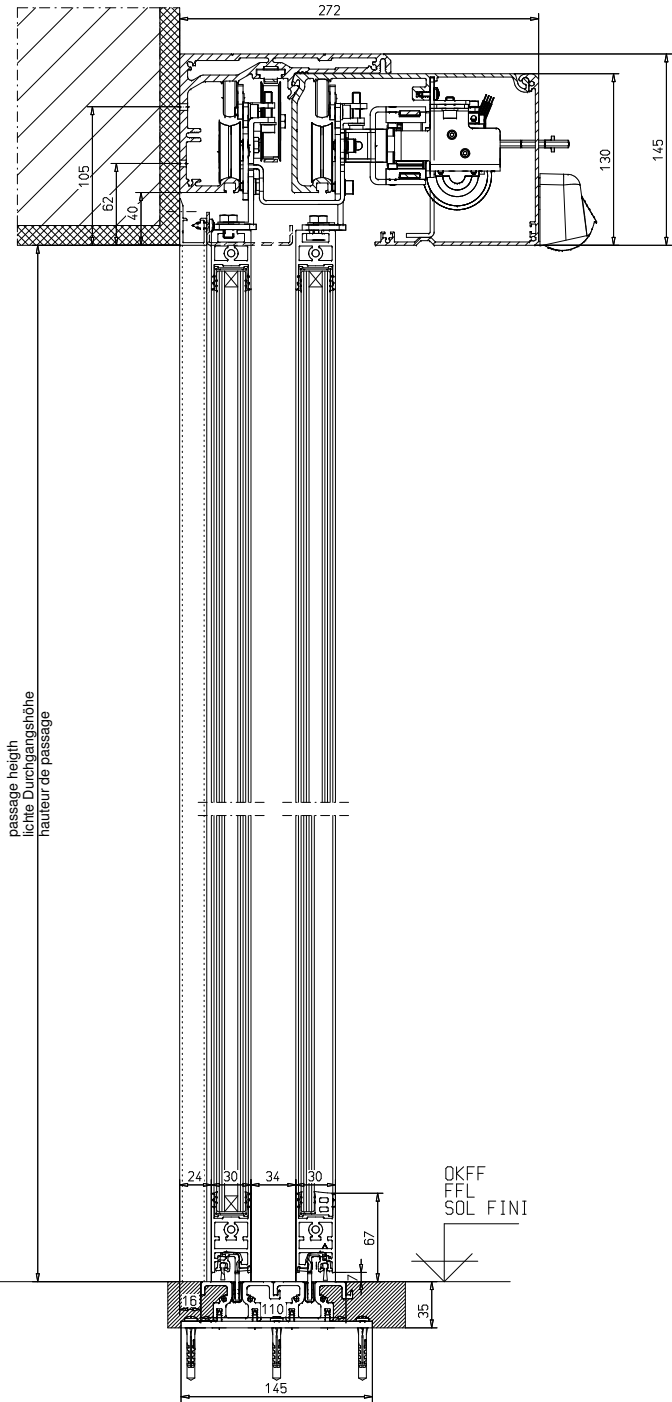
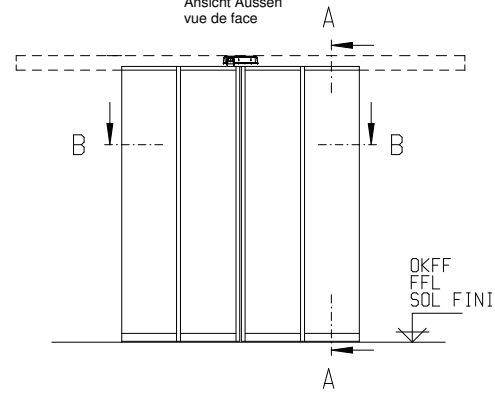


A - A

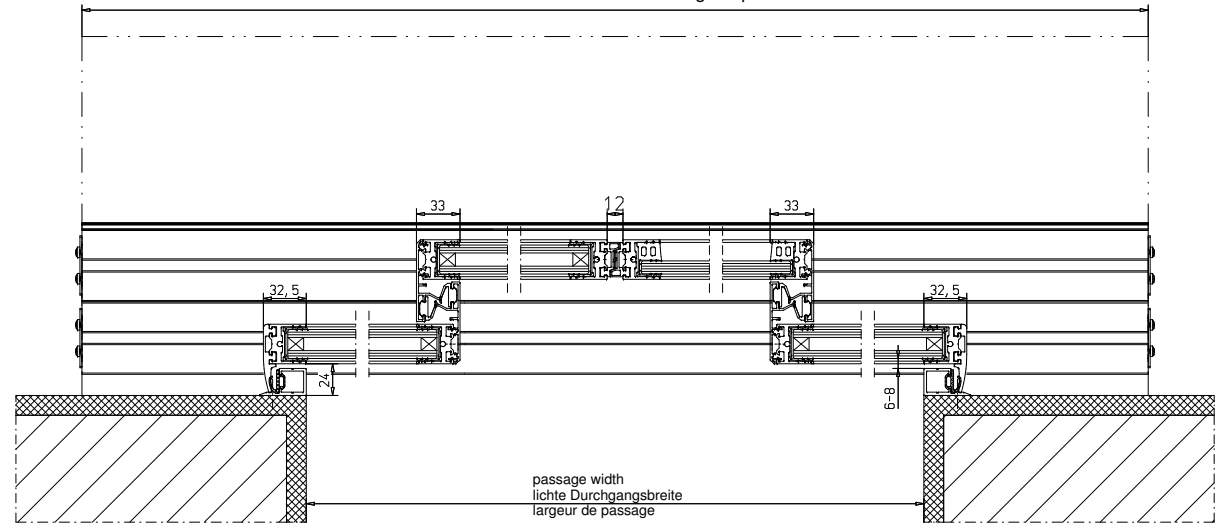


front view
Ansicht Aussen
vue de face



B - B

cover / Antriebsverkleidung / capot



	Datum		Benennung
Bearb.	22.11.2010	Johanna.	EMT / EMT-F -Teleskopschiebetür- 4 flügelig -Telescopic sliding door- 4 door leaves -Porte telescopique à 4 vantaux avec parties fixes
Gepr.			
Norm			Zeichnung - Nr.
			A-9908020 EMT-4 MW
GU Automatic GmbH www.g-u.com			Änderungen vorbehalten