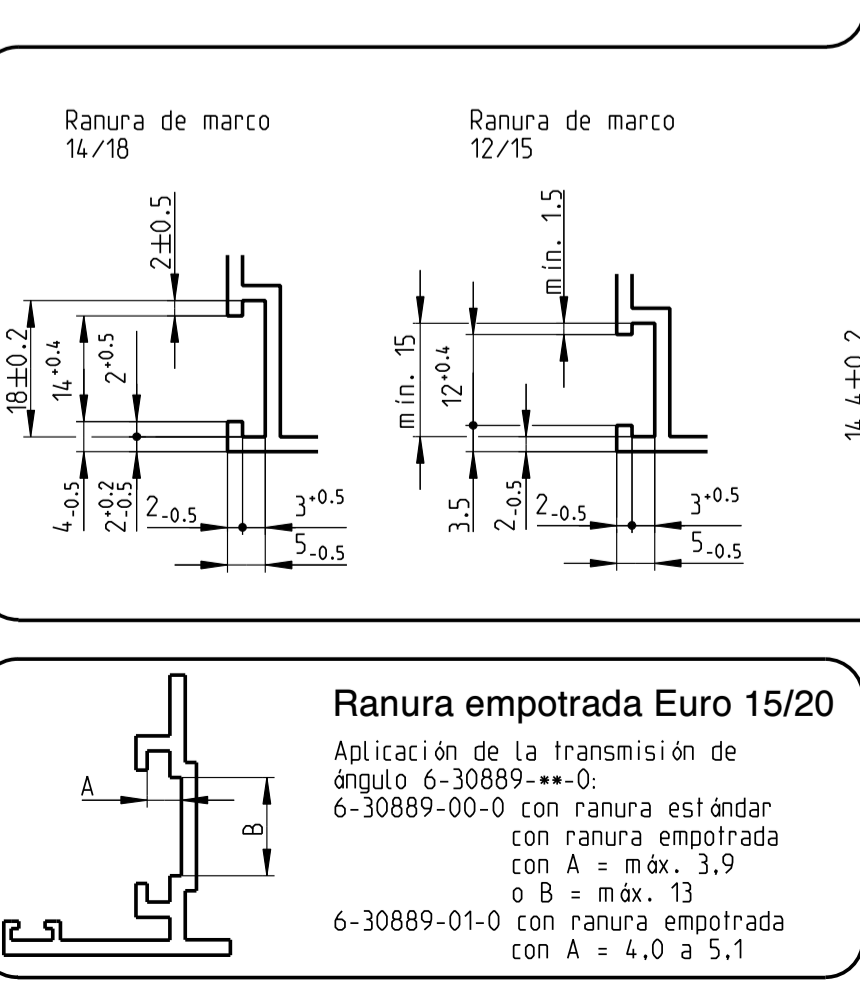
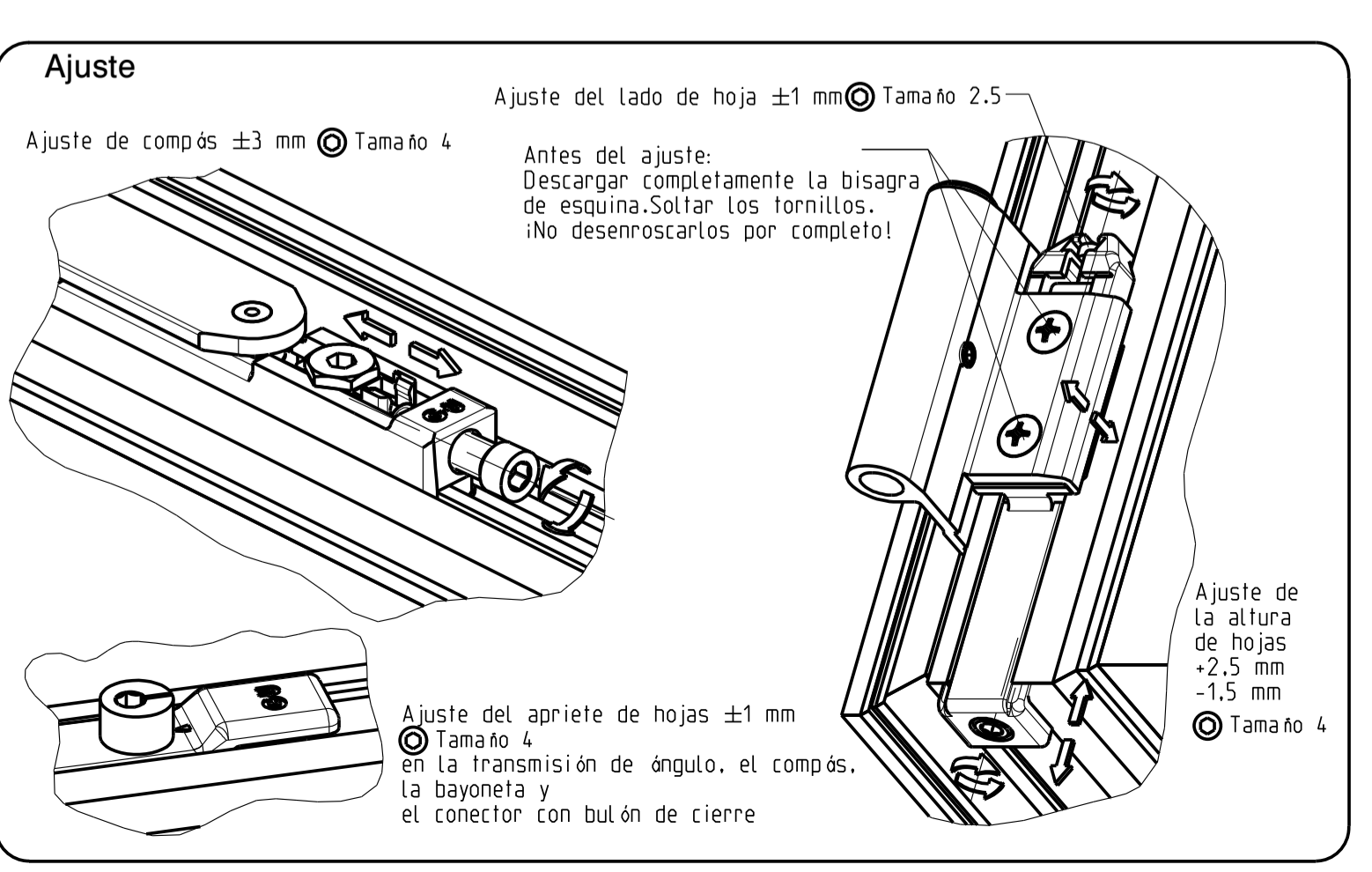
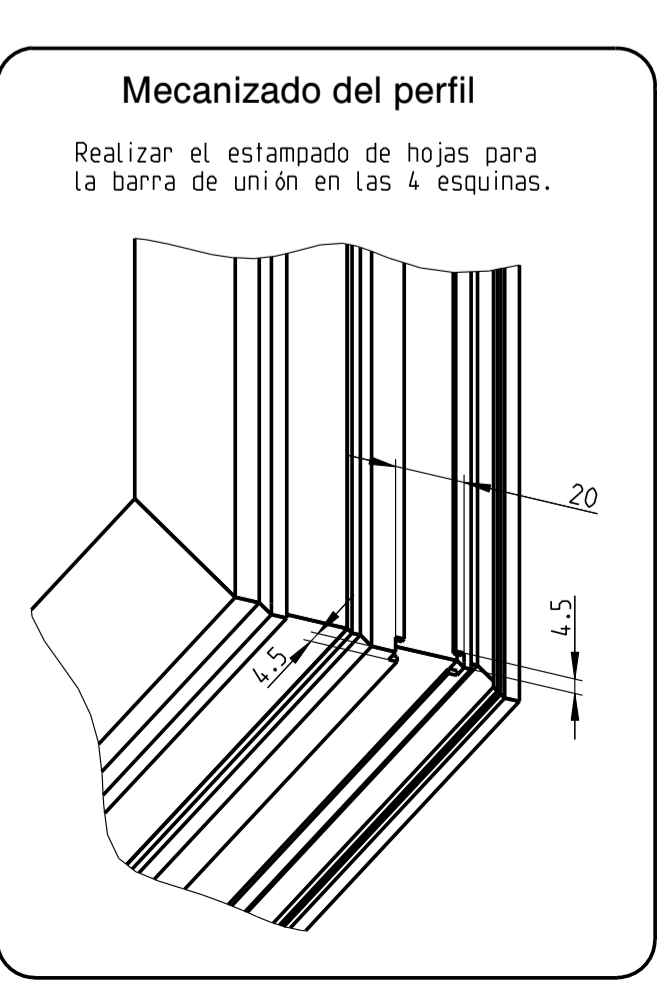
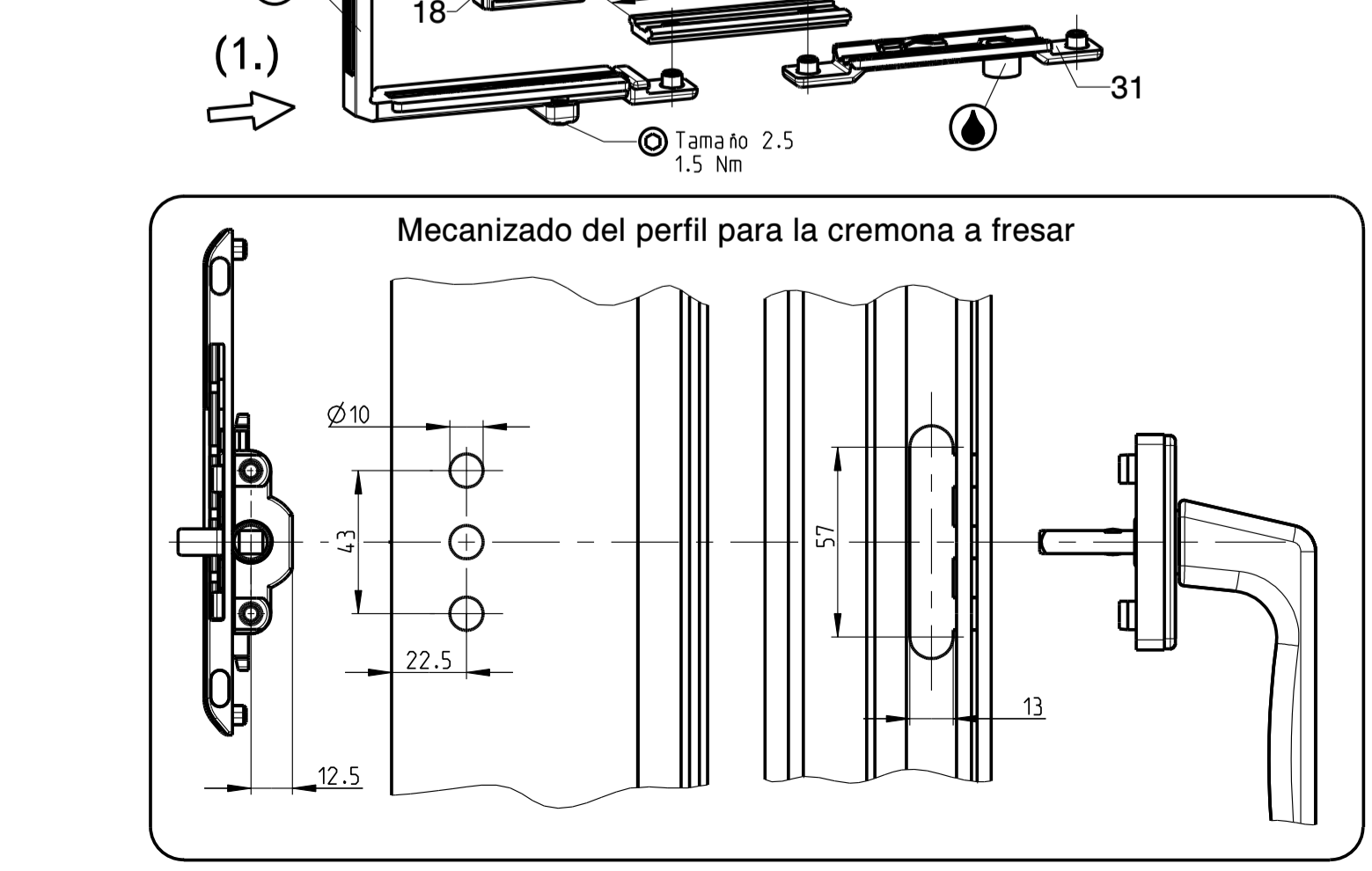
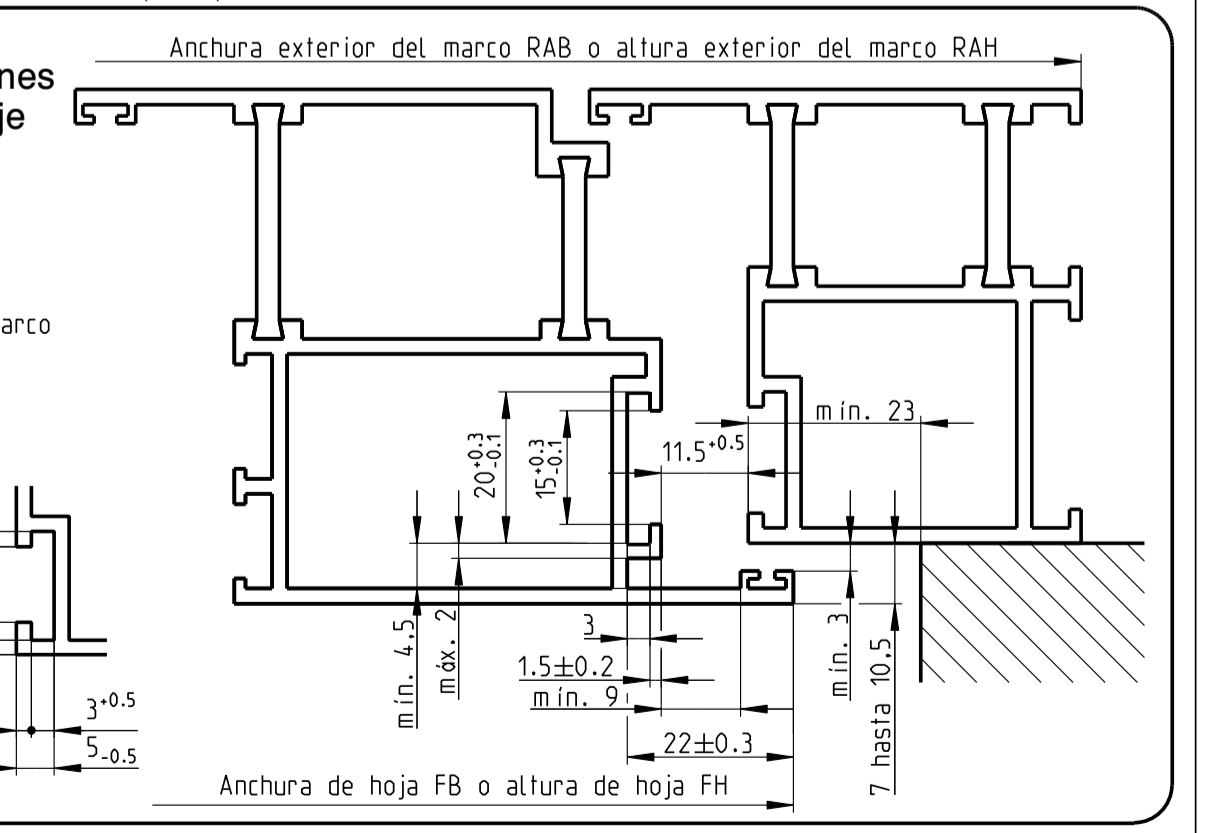


Pos.	Denominación	Referencia	Unid.	
	Bolsa JET AK 8, lado de bisagras, para ranura de marco 14/18	K-15800-00-0	1	
	Bolsa JET AK 8, lado de bisagras, para ranura de marco 12/15	K-16668-00-0	1	
	Bolsa JET AK 8, lado de bisagras, para ranura de marco 10/14	K-16667-00-0	1	
Contenido de cada bolsa:				
1	Soporte de compós	6-30875-00-0	1	
2	Eje para soporte de compós	6-30874-00-0	1	
3	Bisagra de compós	6-31088-00-0	1	
4	Manguito de soporte	9-39805-00-0	1	
5	Tapa	9-39807-00-0	2	
6	Soporte de esquina	9-39812-00-0	1	
7	Caja soporte de esquina para la ranura de marco 14/18	6-30872-00-0	1	
	Caja soporte de esquina para la ranura de marco 12/15	6-32056-00-0	1	
	Caja soporte de esquina para la ranura de marco 10/14	6-32055-00-0	1	
8	Eje para soporte de esquina	6-31087-00-0	1	
9	Bisagra de esquina	6-31073-00-0	1	
10	Ángulo de apriete	6-30873-00-0	1	
11	Tornillo avellanado M5x12	9-13489-12-R	2	
	Bolsa de piezas adicionales 130 kg	K-16595-00-0	1	
Contenido de cada bolsa:				
32	Caballete de compós 130	9-41710-00-0	1	
33	Eje para soporte de compós 130	9-39809-01-0	1	
34	Tornillo avellanado M5x16	9-33841-16-R	1	
...	Manguito de soporte 130 (no es necesario para JET AK 8)	9-43545-00-0	(1)	
	Bolsa JET AK 8, mecanismo de cierre para la manilla a mecanismo	K-15801-00-0	1	
Contenido de cada bolsa:				
12	Transmisión de ángulo	6-24529-00-0	1	
13	Arrastrador	6-30984-00-0	1	
15	Bayoneta inferior	6-24531-00-0	1	
17	Placa de apoyo	6-31066-00-0	1	
18	Rampa para hojas	9-40404-00-0	1	
19	Antifalsa-maniobra, 104 mm	[2] 6-31065-40-0	1	
20	Manilla a mecanismo SPACIO con tornillos Distancia entre agujeros: 104 mm	6-46551-96-0	1	
Como alternativa				
	Bolsa JET AK 8, mecanismo de cierre con cremona a fresar	K-15811-00-0	1	
Contenido de cada bolsa:				
12	Transmisión de ángulo	6-24529-00-0	1	
21	Cremona a fresar con antifalsa-maniobra	6-30534-00-0	1	
15	Bayoneta inferior	6-24531-00-0	1	
17	Placa de apoyo	6-31066-00-0	1	
18	Rampa para hojas	9-40404-00-0	1	
22	Manilla DIRIGENT-F	6-28072-25-0	1	
35	Tornillo avellanado M5x30	9-13255-30-0	2	
	Caja JET AK 8 compós 30	FB 355-700	K-15805-00-0	1
Contenido de cada cartón:				
23	Compós tamaño 30	6-30865-00-0	1	
	Caja JET AK 8 compós 50	FB 701-1000, 1401-1700	K-15806-00-0	1
Contenido de cada cartón:				
24	Compós tamaño 50	6-30866-00-0	1	
25	Barra de empuje tamaño 50	6-24527-50-0	1	
	Caja JET AK 8 compós 90	FB 1001-1400	K-15807-00-0	1
Contenido de cada caja:				
24	Compós tamaño 90	6-30867-00-0	1	
25	Barra de empuje tamaño 90	6-24527-90-0	1	
	Bolsa con compós adicional	FB 1401-1700	K-12964-00-0	1
Contenido de cada bolsa:				
26	Brazo de compós	6-24806-00-0	1	
27	Guía de compós	6-11746-00-0	1	
28	Muelle de sujeción	E-11739-00-0	1	
29	Tornillo avellanado M5x12	9-33841-12-R	2	
	Bolsa con cierre medio	[1] K-15808-00-0	1	
Contenido de cada bolsa:				
30	Transmisión de ángulo	6-30889-00-0	1	
31	Conector con botón de cierre	6-24539-00-0	1	
Como alternativa				
	Bolsa con cierre medio para ranura empotrada Euro 15/20 [1]	K-15809-00-0	1	
Contenido de cada bolsa:				
30	Transmisión de ángulo para ranura empotrada Euro 15/20	6-30889-01-0	1	
31	Conector con botón de cierre	6-24539-00-0	1	
14	Cerradero	6-30959-00-0	1-5	
	Cerradero +0,7 mm de presión	6-30959-01-0		
16	Cerradero abatible	6-30964-00-0	1	
	Cerradero +0,7 mm de presión	6-30964-01-0		



GU Herraje oscilo-batiente JET AK 8

Release No.	Level	Released	Scale	Modification	Size
Mod. No. G2614	Ver. --	15.08.02	%	5	1
Replacement for --					Sheet
					1/1