

Pos.	Denominación	Art.-Nr.	Unidades según Esquema											
			A	C	D	E								
1	Carro delantero G.U-934	6-30015-01												
	Carro delantero G.U-937	6-30823-01												
2	Carro trasero G.U-934	6-30017-01	1	2	2	2								
	Carro trasero G.U-937	6-30824-01												
3	Barra de conexión	9-25476-11	1	2	2	2								
		9-25476-14												
		9-25476-18												
		9-25476-33												
		9-25476-33												
4	Cremona Elevadora D 37,5 GU-934	FH según altura carril rodadura		Longitud	Altura de manilla según altura carril rodadura		Distancia entre bulones de cierre		1	2	2	2		
		5	15		5	15	A	B						
		840-1260	850-1270	1190	400	410	450	-					6-30021-11	
		1210-1840	1220-1850	1770	400	410	820	-					6-30021-19	
		1840-2340	1850-2350	2270	1000	1010	1450	980					6-30021-24	
		2090-2740	2100-2750	2670	1000	1010	1700	980					6-30021-28	
	alternativamente	Cremona Elevadora D 27,5 GU-937	FH según altura carril rodadura		Longitud	Altura de manilla según altura carril rodadura		Distancia entre bulones de cierre		1	2	2	2	
			5	15		5	15	A	B					
			840-1260	850-1270	1190	400	410	450	-					6-30019-11
			1210-1840	1220-1850	1770	400	410	820	-					6-30019-19
			1840-2340	1850-2350	2270	1000	1010	1450	980					6-30019-24
			2090-2740	2100-2750	2670	1000	1010	1700	980					6-30019-28
4F	Pletina cremona cerradero	9-25301-00	-	-	-	2								
5A	Bulón de cierre Nr.1	9-26072-00	2	-	4	2								
5B	Bulón de Cierre 1/S para aireación reducida	9-29228-00												
6	Guía Inferior varilla GU-934	9-28149-00	3	6	6	6								
	Guía Inferior varilla GU-937	9-28004-00	1	2	1	1								
7	Placa de Junta Inferior	9-43654-00	-	-	-	1								
7A	Placa de Junta Inferior Esquemas E y L	9-44980-00	-	-	1	-								
7G	Placa de Junta Inferior Esquema D	9-47445-00	1	2	-	2								
7H	Ampliación de la Placa de Junta inferior (solo con carril P379)	9-26687-00	1	2	2	2								
8	Tapa tornillo cremona PZ	9-29147-00	-	-	4	4								
8A	Tapa Nr.80	9-29700-00	1	-	2	1								
9A	Pieza Junta Inferior para carril de guía de 15	9-44331-02	1	-	-	1								
9B	Pieza Junta Inferior para carril de guía de 5	9-45471-00	1	-	2	1								
10	Pieza conexión superior (para P-1756)	9-27481-00	1	1	2	1								
11	Goma de Junta Superior	9-47408-01	2	4	4	4								
11A	Juntas de estanqueidad superiores para entre-hojas de 28 mm. (Bolsa: K-18432-28-0-1)	9-24378-00	1	2	2	2								
12	Guía Sup. Nr.1	9-24379-00	1	2	2	2								
13	Guía Sup. Nr.2	9-08488-00	2	4	-	2								
14A	Tope Nr.80	9-45094-67	1	2	2	2								
15A	Carril de guía P 1786	6-22154-08	-	-	1	-								
16	Puente de junta superior	6-22154-29	-	-	-	1								
		6-22154-30	1	2	2	1								
		9-47403-01	-	-	-	1								
16A	Junta superior (solo en esquema E y L)	9-46020-00	-	-	1	-								
16B	Goma hidrófuga para Esquema D	9-24571-98	2	4	4	4								
17A	Perfil de Junta (goma) P 742 L = FB	9-24572-98	2	4	4	4								
17B	Perfil de Junta (goma) P 743 L = FH - 20 (para Esquema C adicionalmente L = FB - 20 2x)	9-29267-98	1	2	2	2								
17C	Perfil de Junta (goma) P 1156 L = FB	6-24608-00	1	2	2	2								
18	Manilla DIRIGENT interior, sin agujero para PZ	9-13274-75	2	4	4	4								
19	Tornillo manilla M6 x 75	9-29526-00	1	2	2	1								
20	Tirador Uñero exterior	9-24380-00	1	2	2	2								
21A	Placa de recubrimiento inferior para carril de rodadura de 15	9-24390-00	1	2	2	2								
21B	Placa de recubrimiento inferior para carril de rodadura de 5	9-30332-00	-	2	-	-								
25A	Bulón de cierre Nr.2/14 (para esq.C)	6-24609-00	1	2	-	2								
40	Manilla interior DIRIGENT con agujero PZ	6-24615-96	1	2	2	1								
42	Manilla + manilla DIRIGENT con agujero PZ	6-24619-00	1	2	2	1								
43	Manilla de quita y pon	6-23243-01	1	2	2	1								
44	Roseta interior de quita y pon sin agujero PZ	9-29527-00	1	2	2	2								
45	Placa exterior	9-13274-80	2	4	4	2								
46	Tornillo manilla + manilla M6 x 80	9-26729-25												
47	Perfil de junta en ángulo termosoldadas P 743	Longitud = 2500	9-26729-35	2	2	4	4							
		Longitud = 3500	K-12024-00			2	2							
60A	Carril guía de rodadura alto de 15 P-432	Longitud = 2500	9-09547-25	1	1	2	2							
		Longitud = 3000	9-09547-30											
		Longitud = 3500	9-09547-35											
		Longitud = 4000	9-09547-40											
		Longitud = 5000	9-09547-50											
		Longitud = 6700	9-09547-67											
60B	Carril guía de rodadura bajo de 5 P-379	Longitud = 3000	9-08228-30	1	1	2	2							
		Longitud = 5000	9-08228-50											
		Longitud = 6700	9-08228-67											
118	Placas de junta inferior Esquema C. (vienen en las bolsas K-16607 y K-16609)	9-44719-00	-	2	-	-								
131	Junta Inferior Esquema D GU-934 (la punto 15 viene en la bolsa K-16610)	9-44979-05	-	-	1	1								
		9-44979-15												
		9-45105-05	-	-	1	1								
	Junta Inferior Esquema D GU-937 (la punto 15 viene en la bolsa K-16610)	9-45105-15												

Disposición de planos según Esquema:

Esquema A
Páginas 2 y 3

Corredera-elevable
Secciones de cada perfil
Página 4

Esquema C
Página 5

Esquema D
Página 6

Esquema E
Página 7

Esquema G1
simétrico
(información adicional)

Esquema G2
asimétrico
(información adicional)

Esquema L
(información adicional)

Uniones de marco
Página 8

Uniones de marco
para esquemas E y L
Página 8

Tensor superior de seguridad
(información adicional)

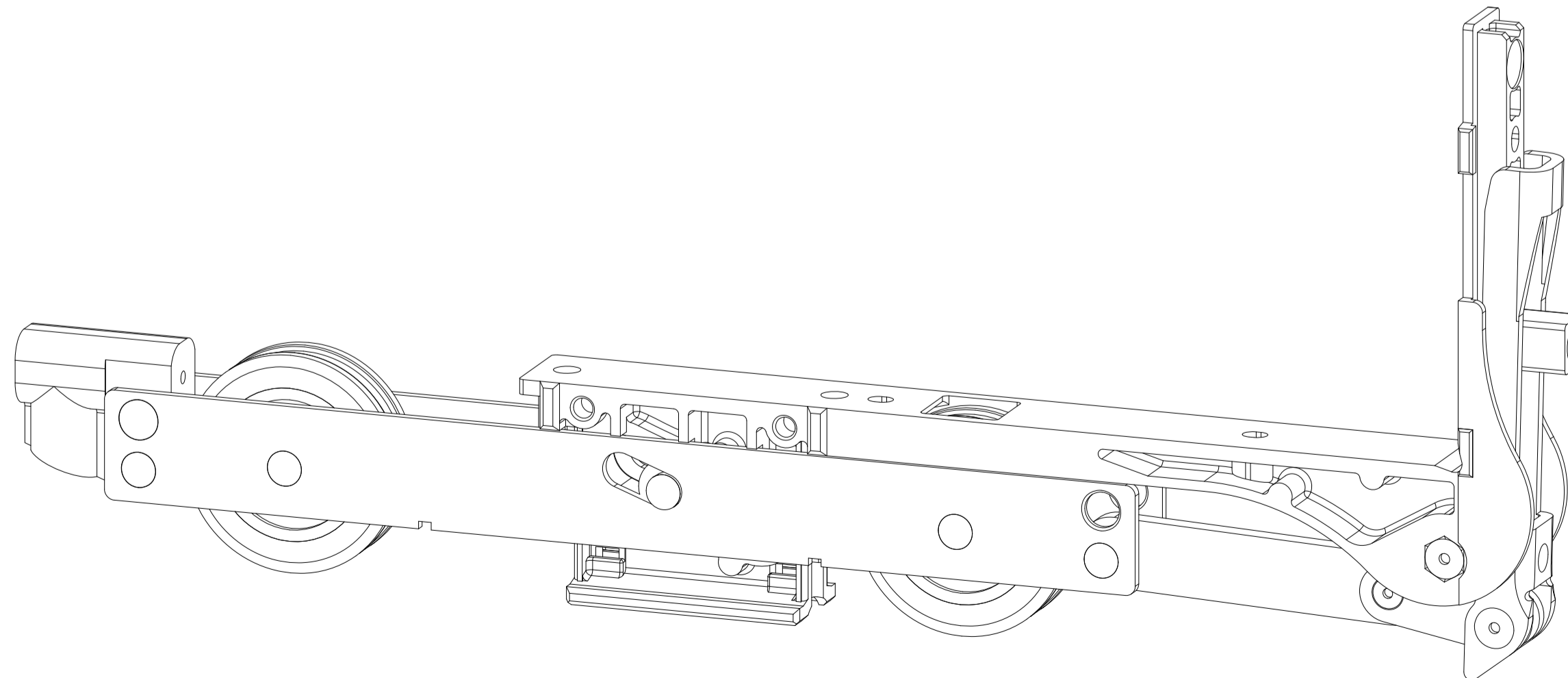
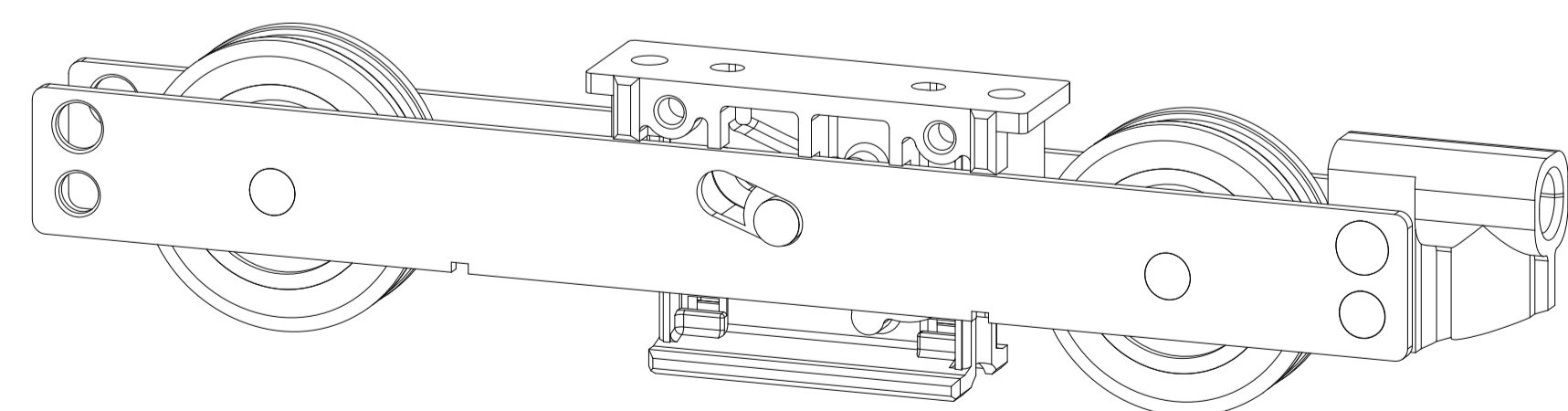
Aireador vertical
(información adicional)

GU-HS-Master
(información adicional)

GU-Speed Limiter
Esquema A
(información adicional)

GU-Speed Limiter
Esquema C
(información adicional)

Accesorios y detalles
Página 9



Datos necesarios para pedidos:

Esquemas A hasta el L

Ancho de Hoja FB 700-3300
Alto de Hoja FH 850-3250

GU-934
máx. Peso de Hoja 300 kg

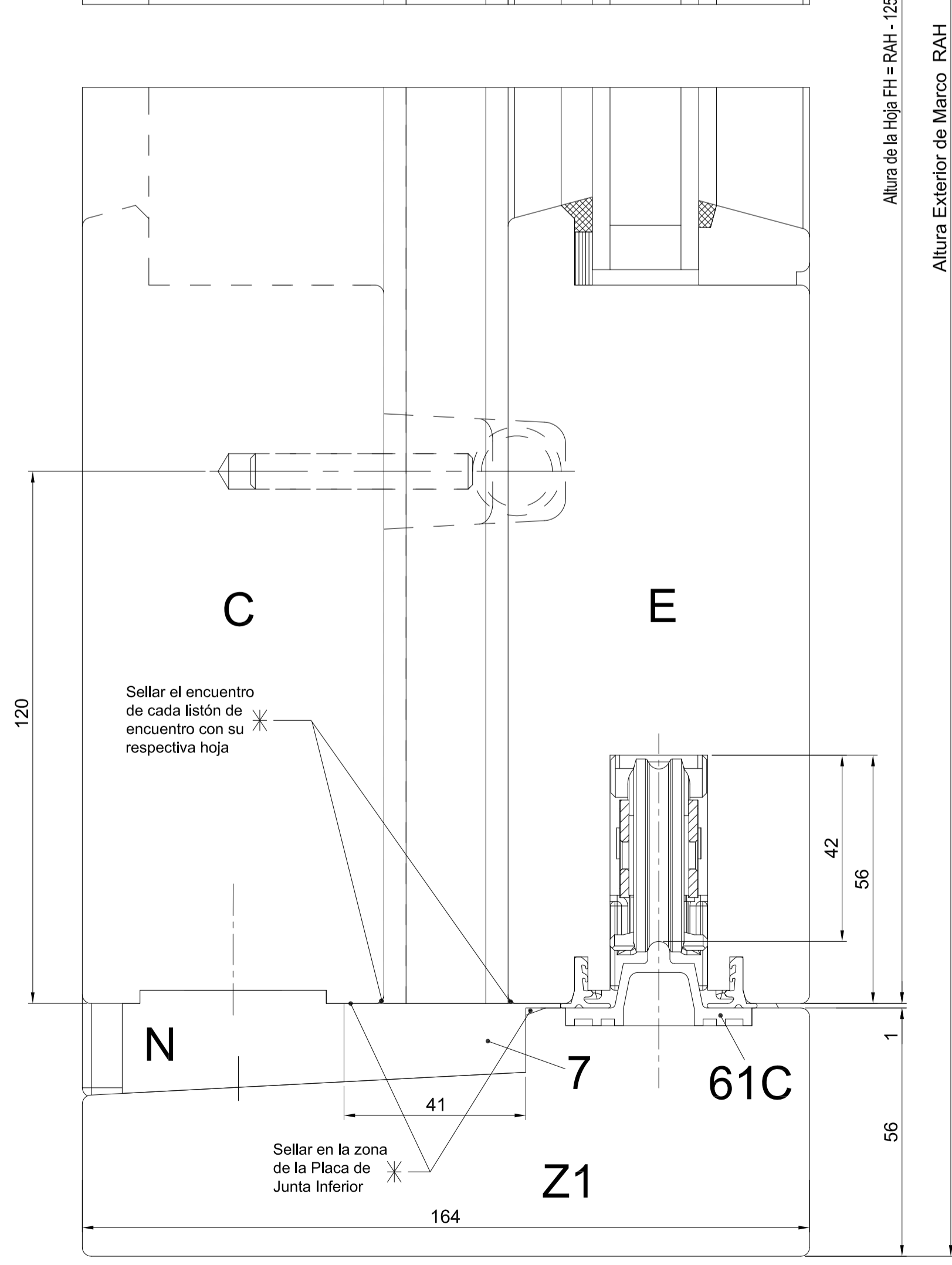
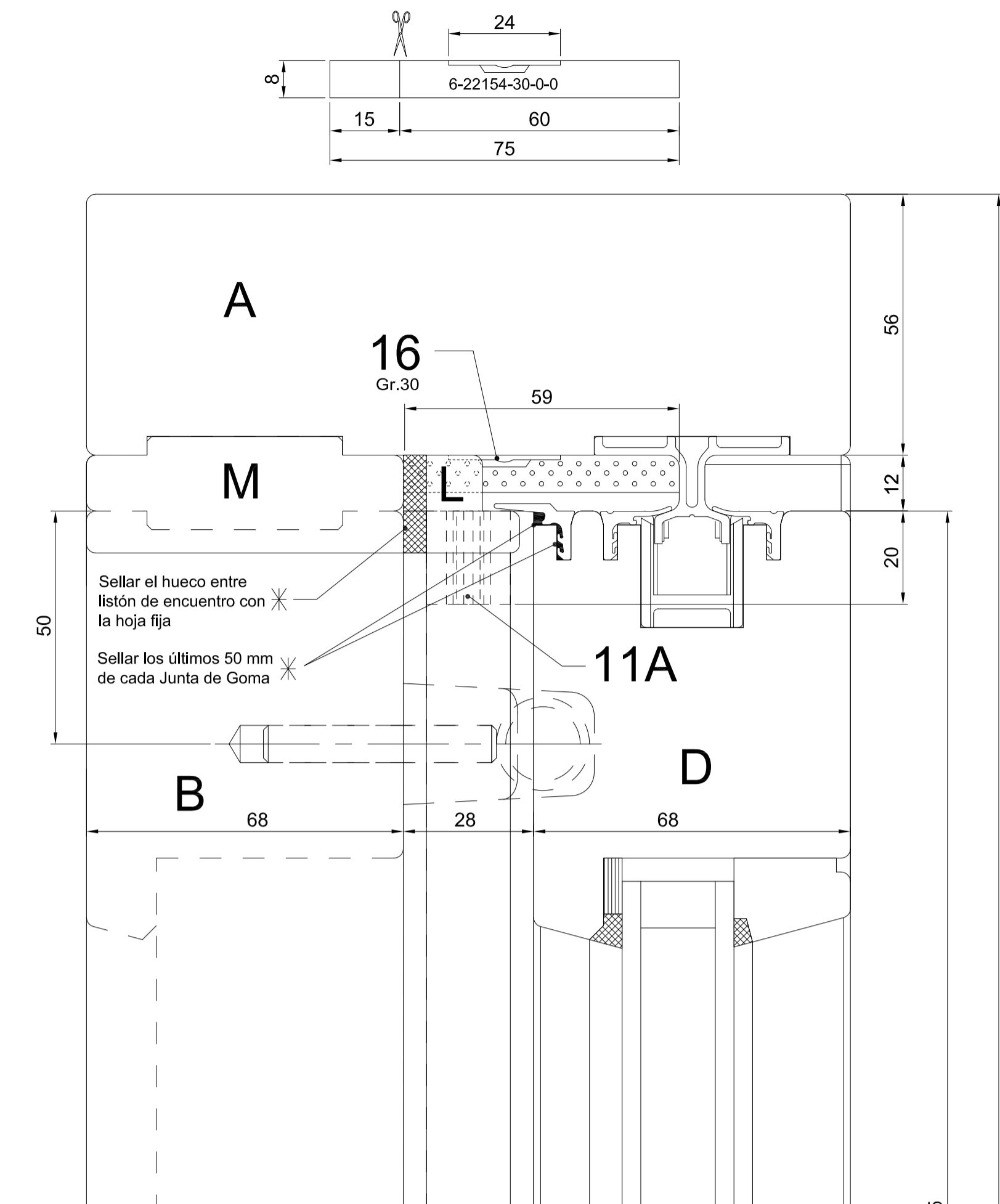
GU-934
con Tandem de Carros
máx. Peso de Hoja 400 kg

GU-937
máx. Peso de Hoja 150 kg

La altura de la hoja no debe sobrepasar dos veces y media su anchura.

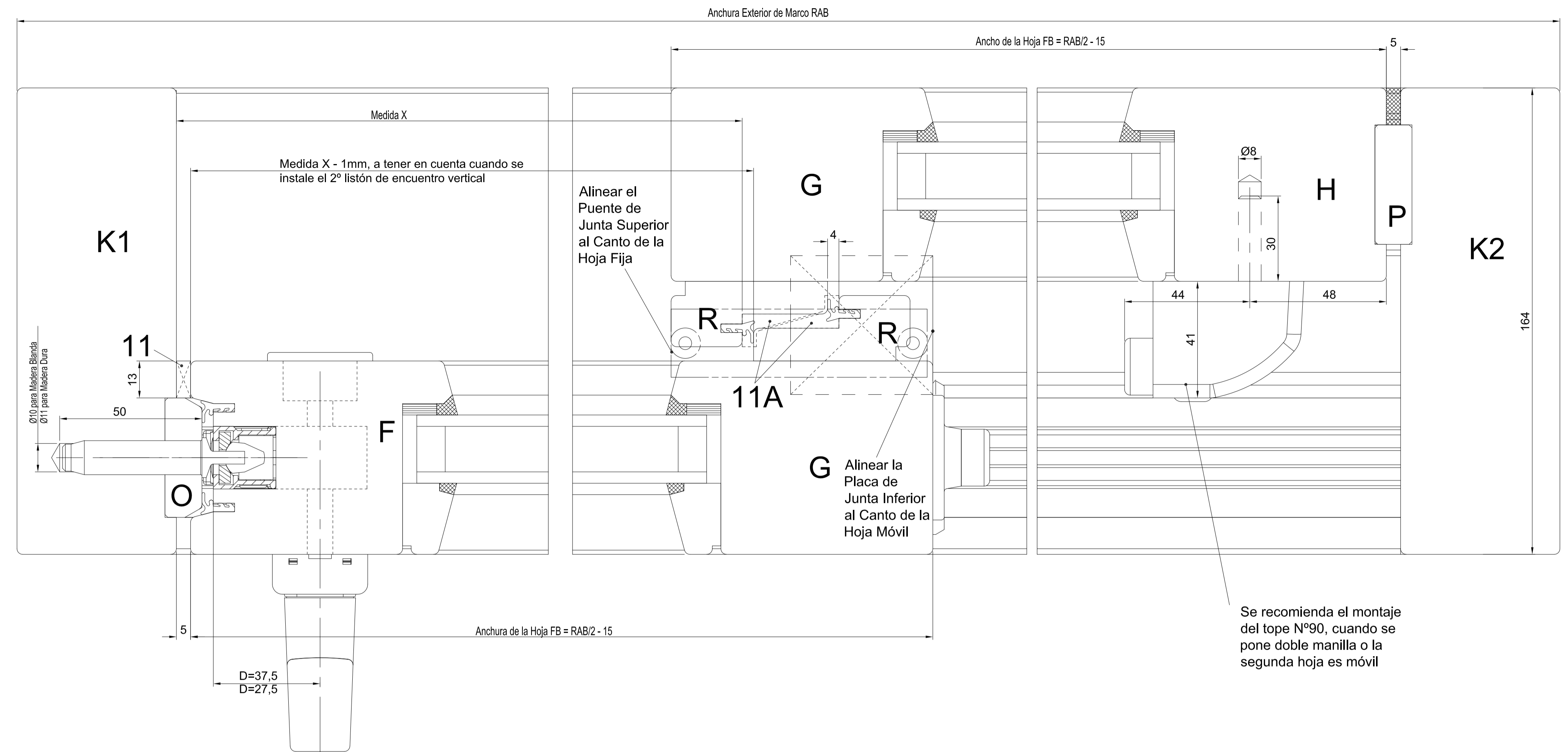
Nota:
Las conexiones de esquina, las posiciones de cubrejunta y acoplamientos se tienen que realizar de forma estanca, estable y duradera, ver también DIN 68121-2.

	Fecha	Nombre	
Dibujado	26.02.15	Jesus Mª Bastida	
Modifi:			
Escala	DENOMINACION Corredera Elevadora GU 934/937 para Madera		E1-00061-JB
%	Guía Superior P-1786 y Guías Inferiores P-432/379 Zapata de madera, Grosor de Hoja 68 y entre-hojas de 28		
			Pag.1/9

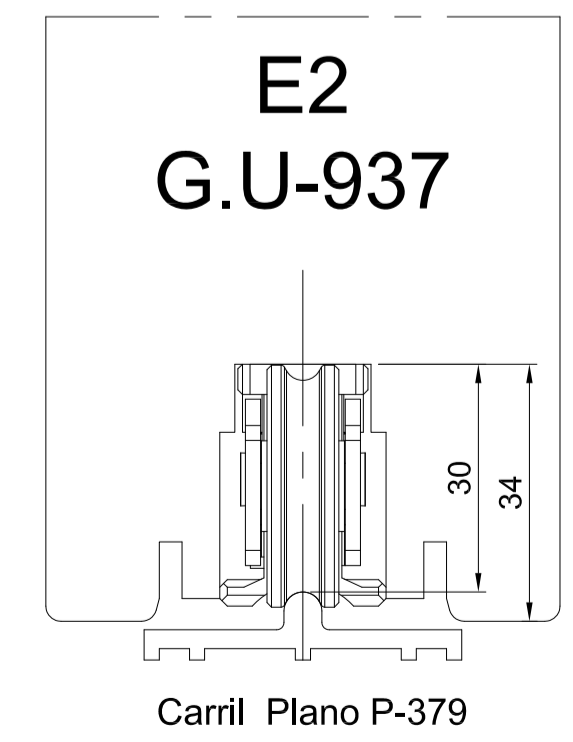
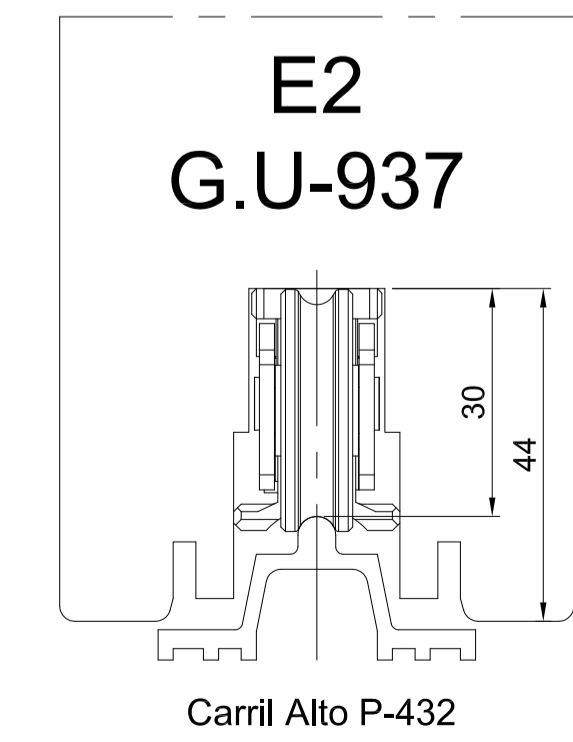
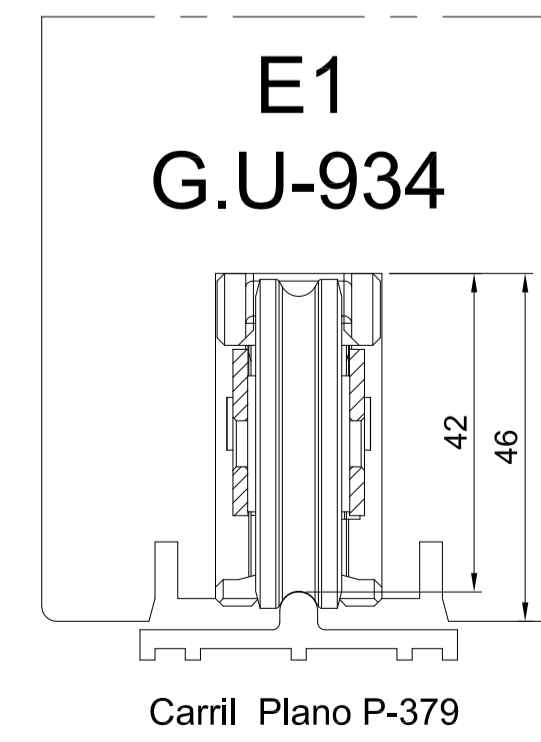
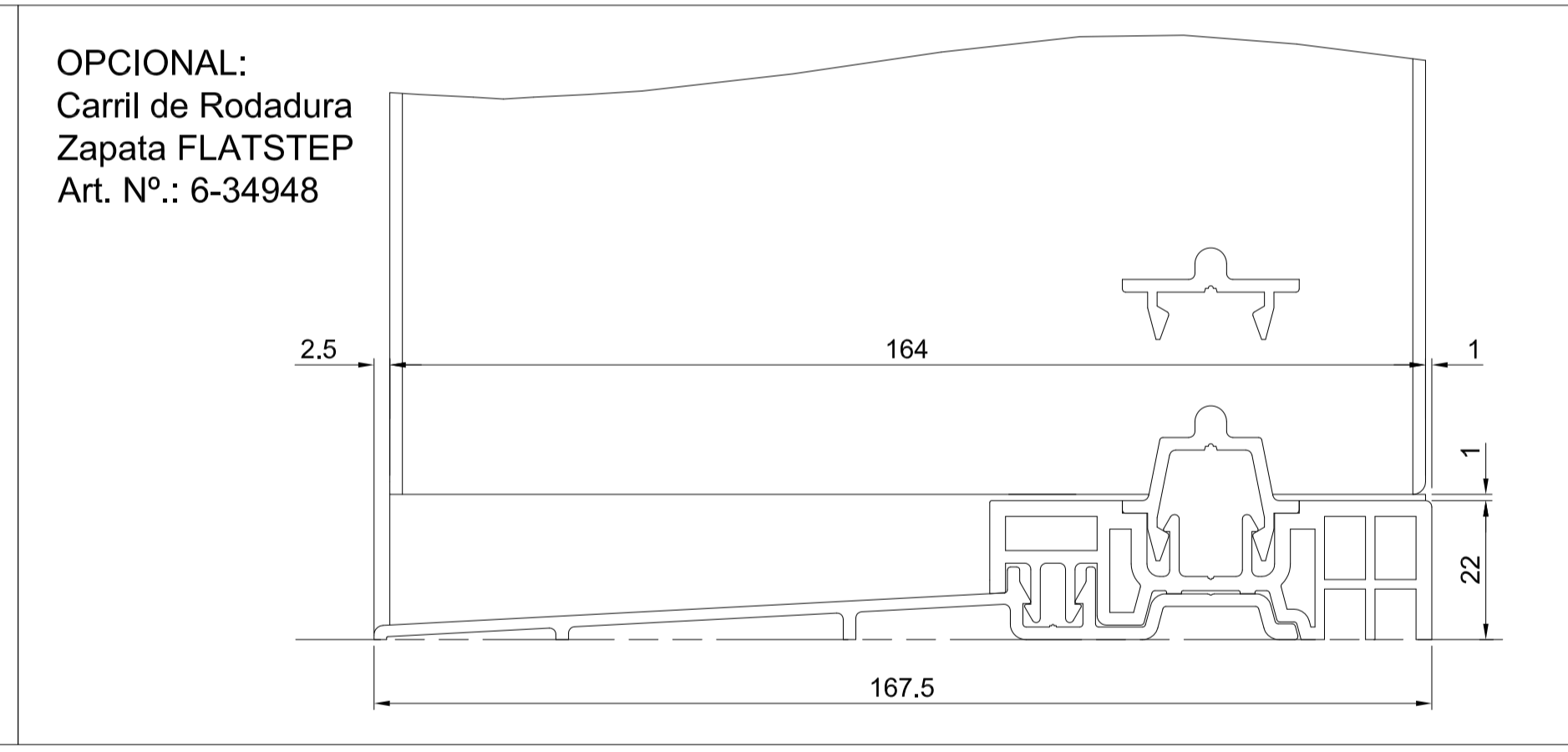
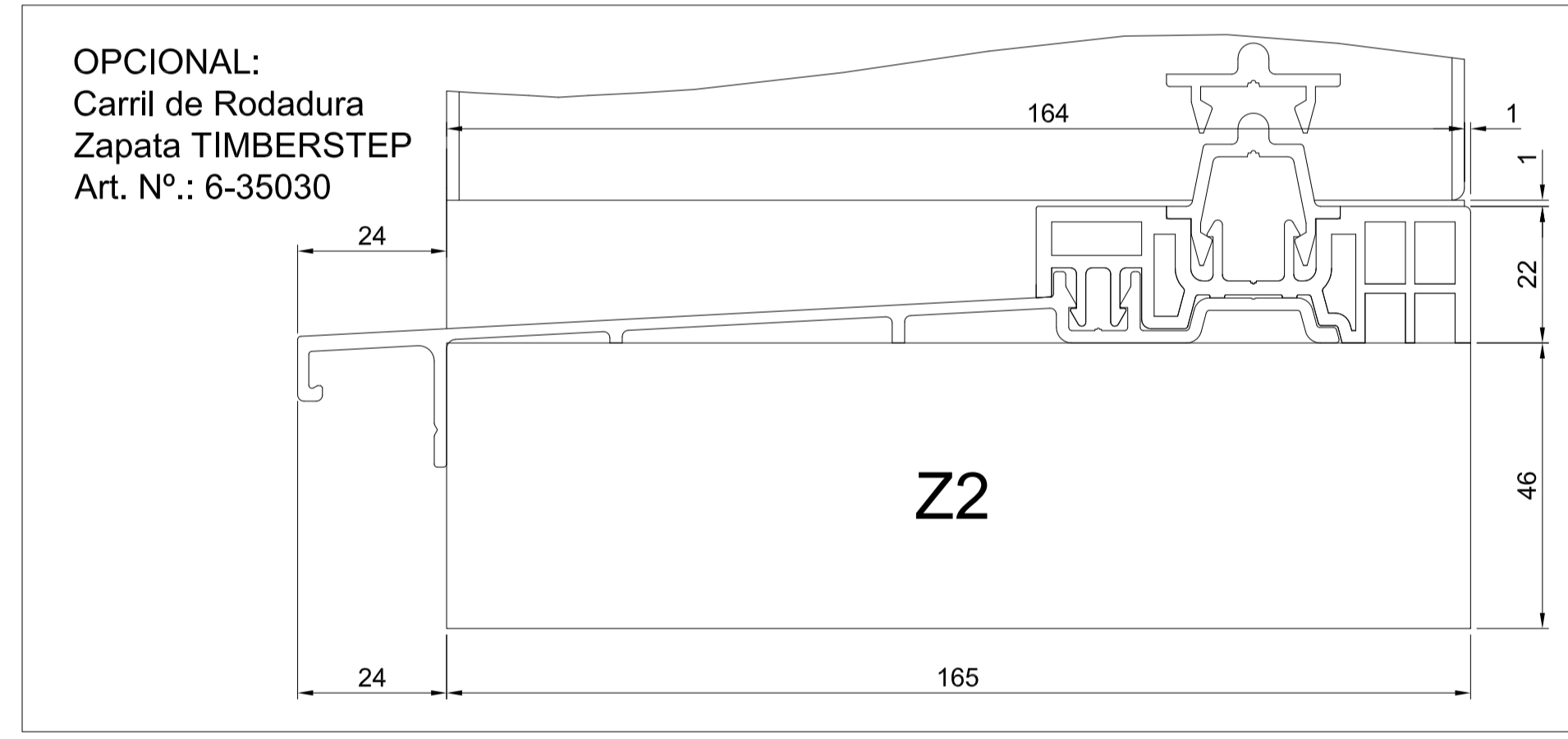


GU-934 con Carril de Rodadura Alto P-432

Altura de la Hoja FH = RAH - 125
Altura Exterior de Marco RAH



Se recomienda el montaje del tope N°90, cuando se pone doble manilla o la segunda hoja es móvil



Datos necesarios para pedidos:

Esquemas A hasta L

Ancho de Hoja FB 700-3300

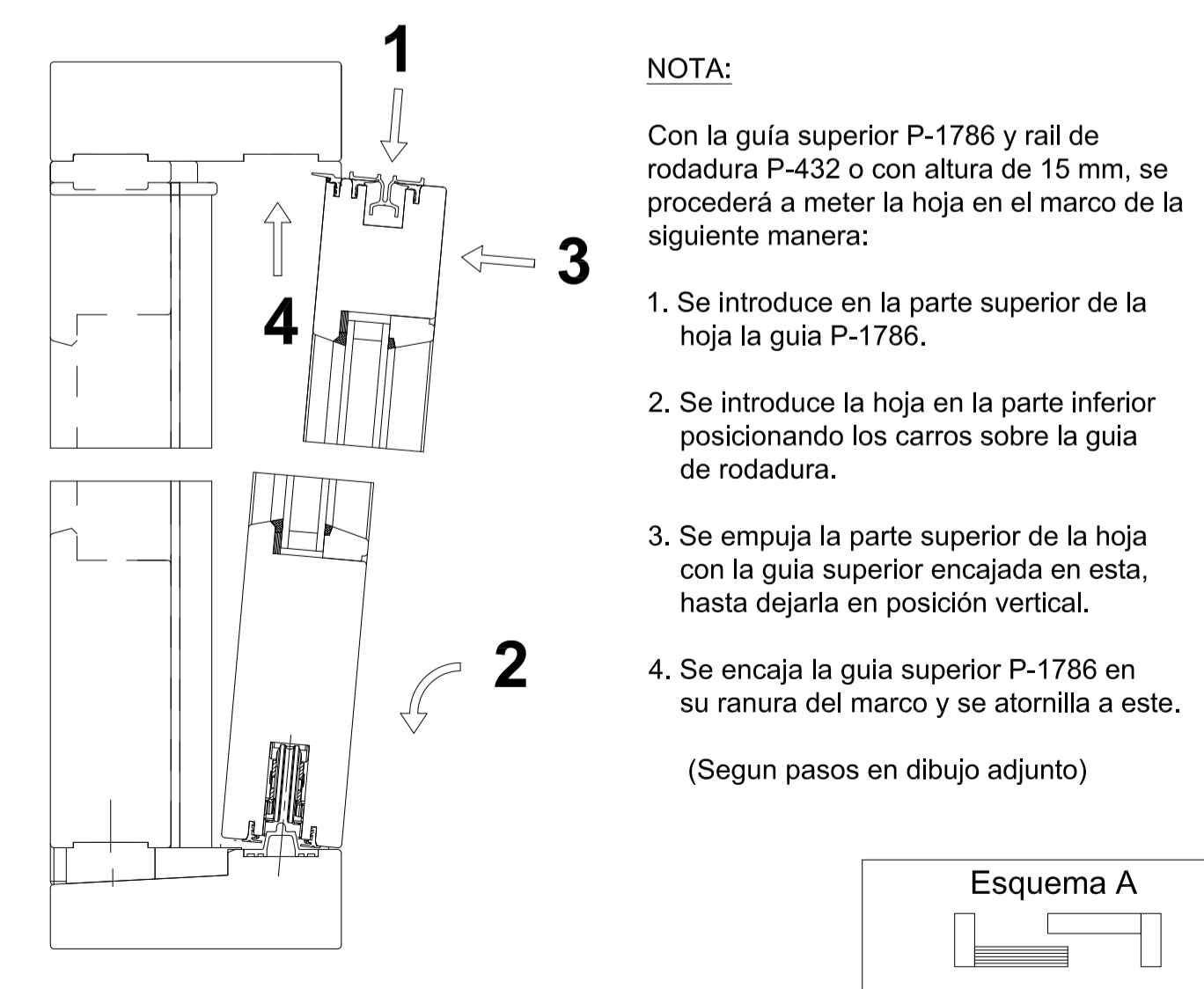
Alto de Hoja FH 850-3250

La altura de la hoja no debe sobrepasar dos veces y media su anchura.

Alto de Hoja en mm

Ancho Hoja en mm

En toda clase de vidrio, para calcular el peso:
1m² Vidrio por 1mm grosor = 2,5 kg

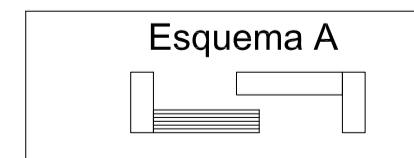


NOTA:

Con la guía superior P-1786 y rail de rodadura P-432 o con altura de 15 mm, se procederá a meter la hoja en el marco de la siguiente manera:

- Se introduce en la parte superior de la hoja la guía P-1786.
- Se introduce la hoja en la parte inferior posicionando los carros sobre la guía de rodadura.
- Se empuja la parte superior de la hoja con la guía superior encajada en esta, hasta dejarla en posición vertical.
- Se encaja la guía superior P-1786 en su ranura del marco y se atornilla a este.

(Segun pasos en dibujo adjunto)



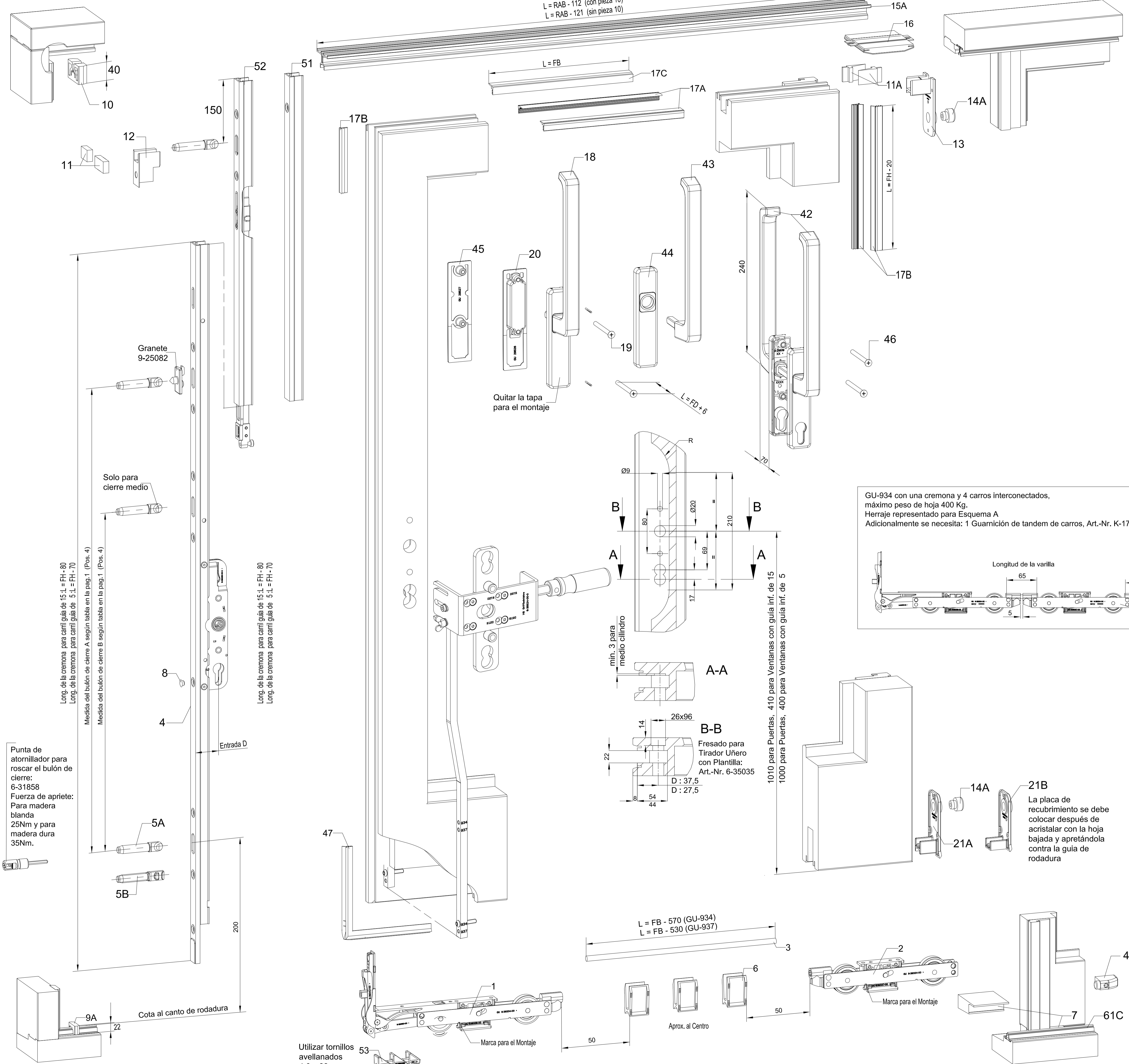
Máximo Peso de Hoja 300 kg

Fecha	Nombre		E1-00062-JB
Dibujado 24.02.15	Jesus M ^a Bastida		
Modifi:		Corredera Elevadora GU 934/937 para Madera Guía Superior P-1786 y Guías Inferiores P-432/379 Zapata de madera, Grosor de Hoja 68 y entre-fojas de 28	
Escala			
%		Pag. 2/9	

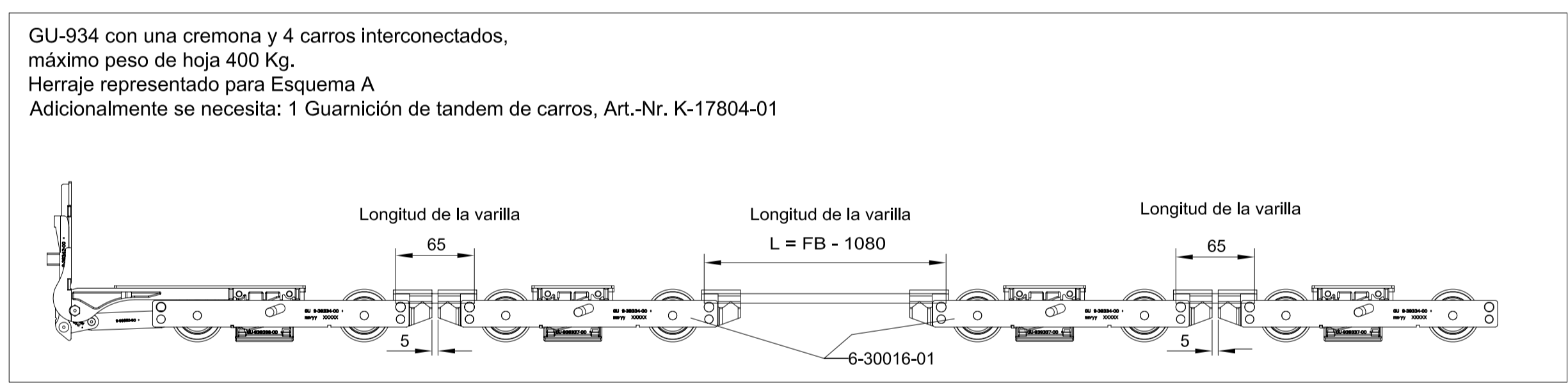
L = RAB - 112 (con pieza 10)
L = RAB - 121 (sin pieza 10)

Instrucciones de Montaje:

- Hacer los fresados (perfilado) de la hoja, cajejar la caja de la cremona (profundidad), marcar los agujeros de la manilla y fresado del uñero exterior, según cada caso, y hacer los agujeros y fresados correspondientes según plano.
- Cortar los listones de cruce (R), (longitud: altura total hoja móvil), y pegar solo un listón en hoja fija o pasiva, según sección horizontal del plano de montaje (X y X-1mm.).
- Cortar la barra de unión para el carro de rodadura (FB-570 mm en 934). Insertar la barra de unión hasta el tope y apretar los tornillos aprisionadores (Allen 4 mm.) Par de apriete 10-12 Nm. Atornillar el carro de rodadura encajado en el fresado inferior y lateral, empezando por el carro delantero. Comprobar que las marcas de montaje coincidan (ver dibujo). Los carros siempre se colocan en posición cerrada. Clavar o atornillar los distanciadores, repartidos en todo el ancho de la hoja móvil, según plano (pos.6).
- Cortar la cremona (FH-80 mm.), acoplarla al carro de rodadura delantero y atornillarlo con la cremona.
- Montar la manilla y el uñero exterior o la manilla exterior si así fuese.
- Insertar las juntas de goma (742, 743 y 1156 según plano) y pegarlas en los finales.
- Situar el tapón (pos.8) en la cremona (cuando no se vaya a instalar ningún bombillo).
- Atornillar la placa de recubrimiento (pos.21) insertando antes en esta el tope de goma (pos.14).
- Atornillar y fijar con tornillos bien sellada la hoja fija contra el marco.
- Montar las piezas de estanqueidad superior (pos.16) e inferior (pos.7) en la zona del listón de cruce (conviene sellar esta última con silicona).
- Ajustar, cortar y atornillar la guía superior (1786) e inferior (432 / 379) del marco. La medida de las guías es: a luz interior del marco.
- Acoplar y pegar las juntas (pos.9 y pos.10) y ajustar el listón de cierre en el lado del marco.
- Introducir la hoja corredera dentro de las guías y del marco, se introduce primero en la guía superior y después en la guía inferior). Abrir la manilla hacia abajo (hoja levantada) y atornillar las guías 1 y 2 (pos.12 y pos.13).
- Se marcan los bulones de cierre (pos.5) en el listón vertical. El eje del primer bulón va a 200 mm. del canto superior de rodadura y centrado en el ancho de dicho listón El segundo bulón es la cota A según las medidas que vienen en la tabla adjunta. Usar broca de diámetro 10 mm. para madera blanda y broca de diámetro 11 mm. para madera dura. Opcionalmente también se puede meter el granete 9-25082 en la cremona, conduciéndolo con la hoja levantada contra el listón de ajuste, y así marcar el agujero del medio para el bulón de cierre.
- Se roscan los bulones de cierre (pos.5) en el listón vertical con una llave (no se deben clavar).
- Con la hoja cerrada contra el marco, colocar el segundo listón de cruce en la hoja móvil por la parte exterior de la hoja, y que dicho listón haga presión con la junta de goma del listón de la hoja fija. (Ver sección horizontal del plano. X-1 mm.).
- Opcionalmente, instalar el grampón de aireación sobre la guía inferior para conseguir así la aireación reducida..
- El marco de la corredera elevadora se debe aplomar impecablemente horizontal y verticalmente.
- Las juntas y la superficie de deslizamiento del carril de guía superior no se deben pintar.
- En el montaje en obra de las correderas elevadora se debe poner atención en el forrado de las guías inferiores, para que no exista ningún deterioro en el transcurso de las obras. La distancia entre los puntos de fijación a obra debe ser aproximadamente de 500mm. A partir de 250Kg. de hoja la distancia debe ser de 300 mm. como máximo.

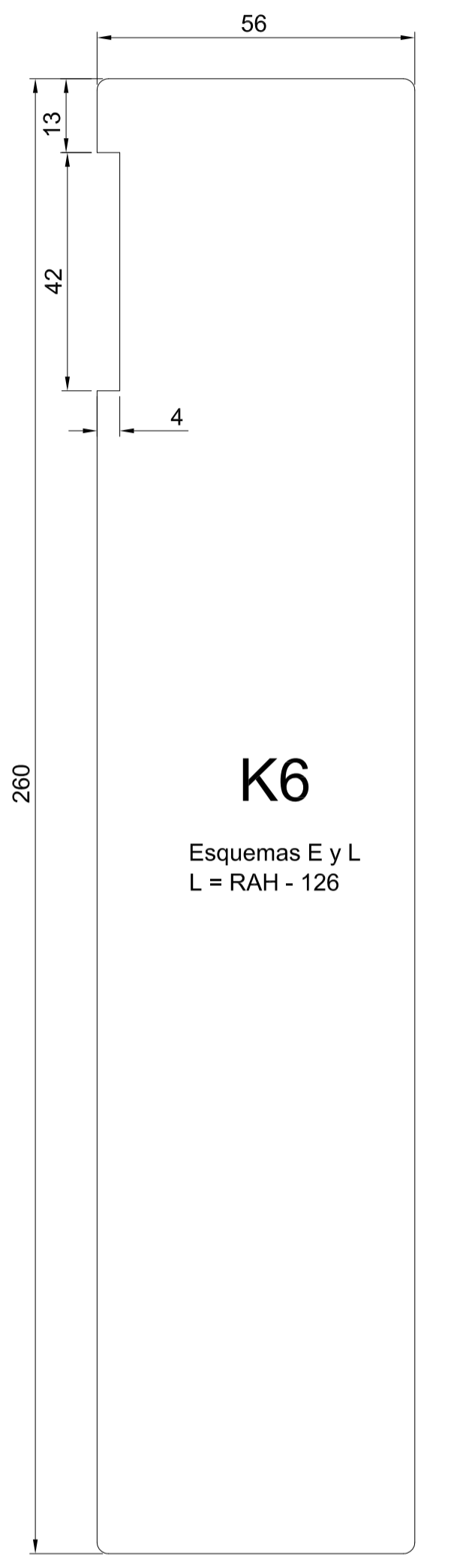
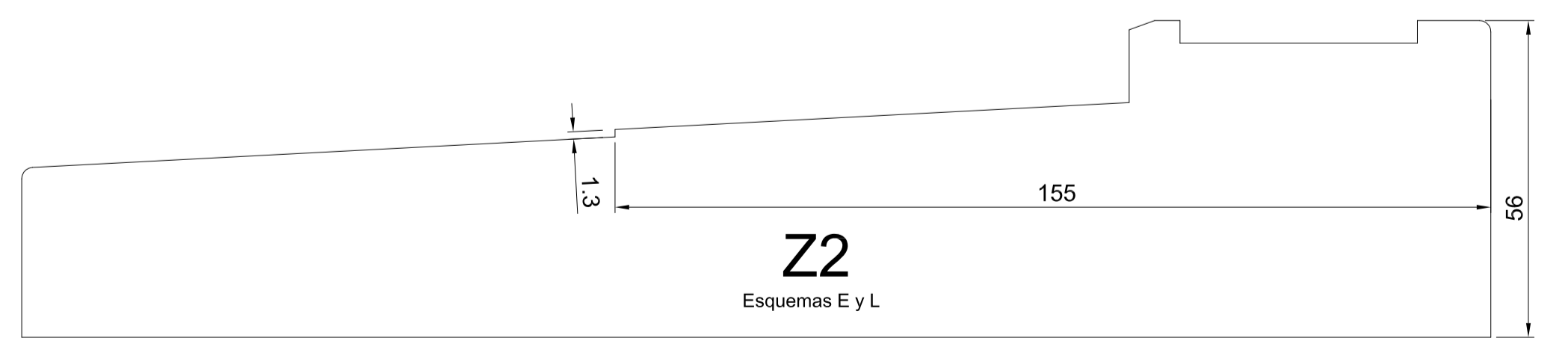
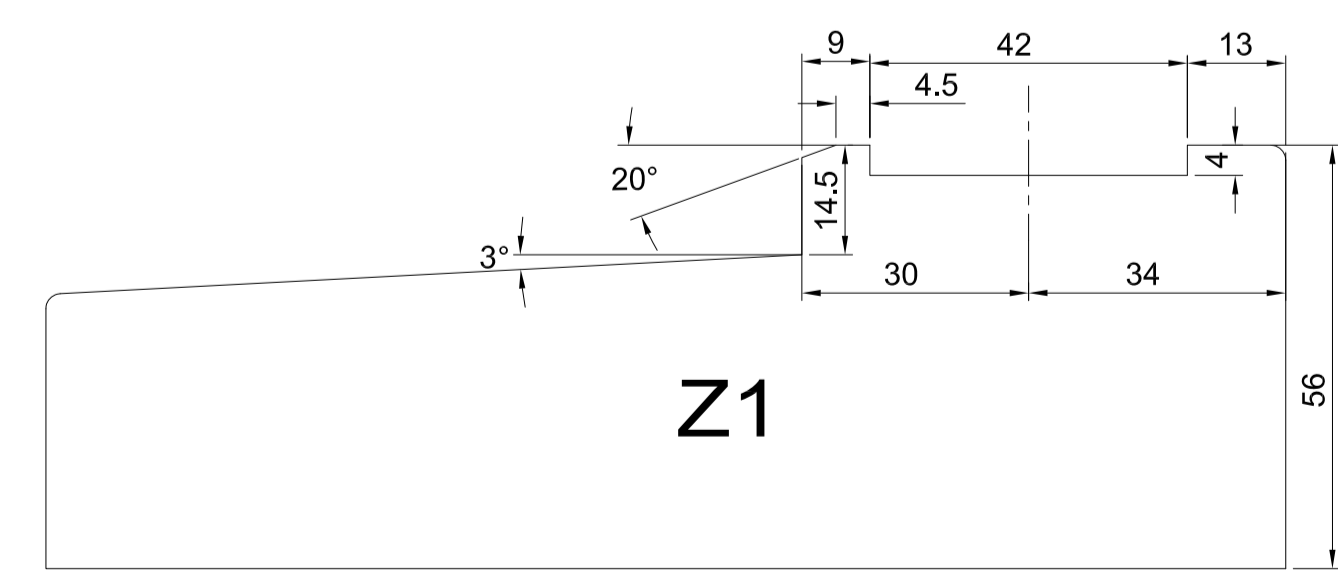
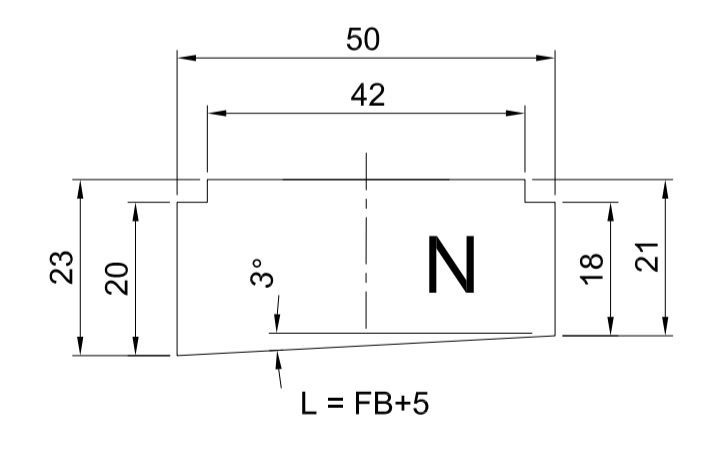
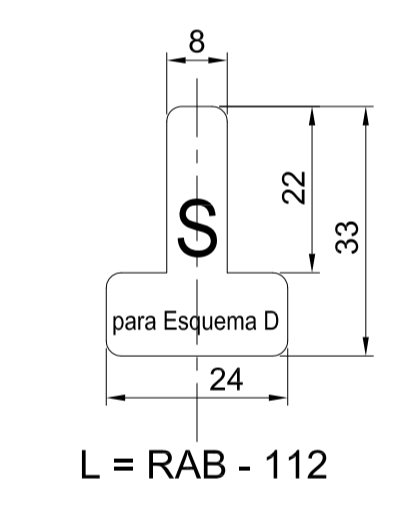
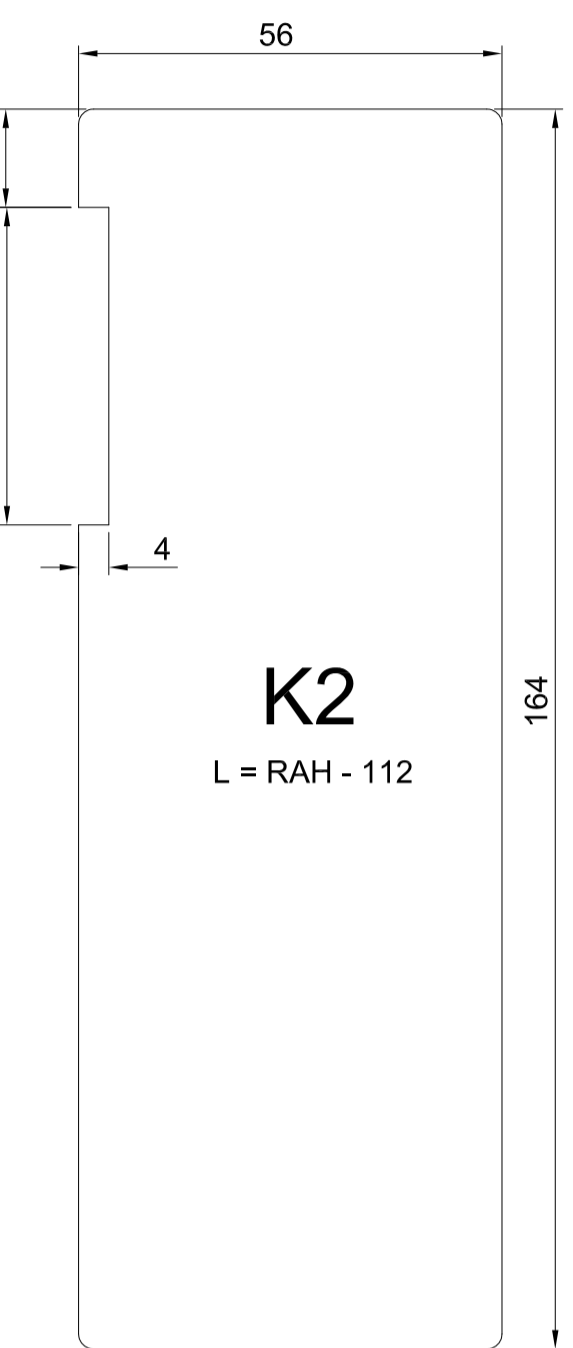
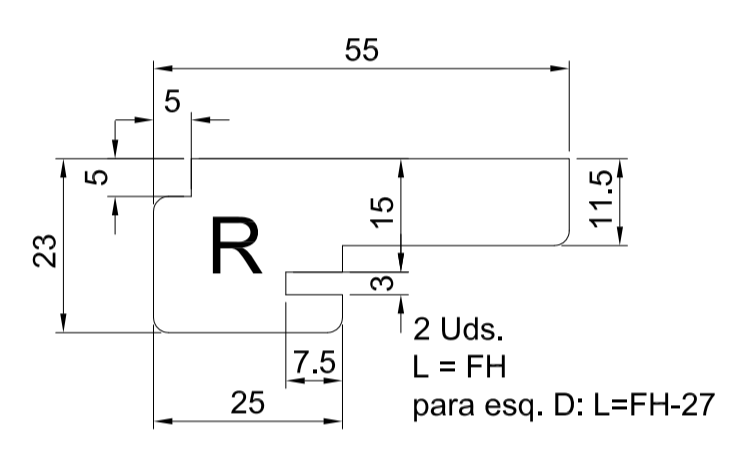
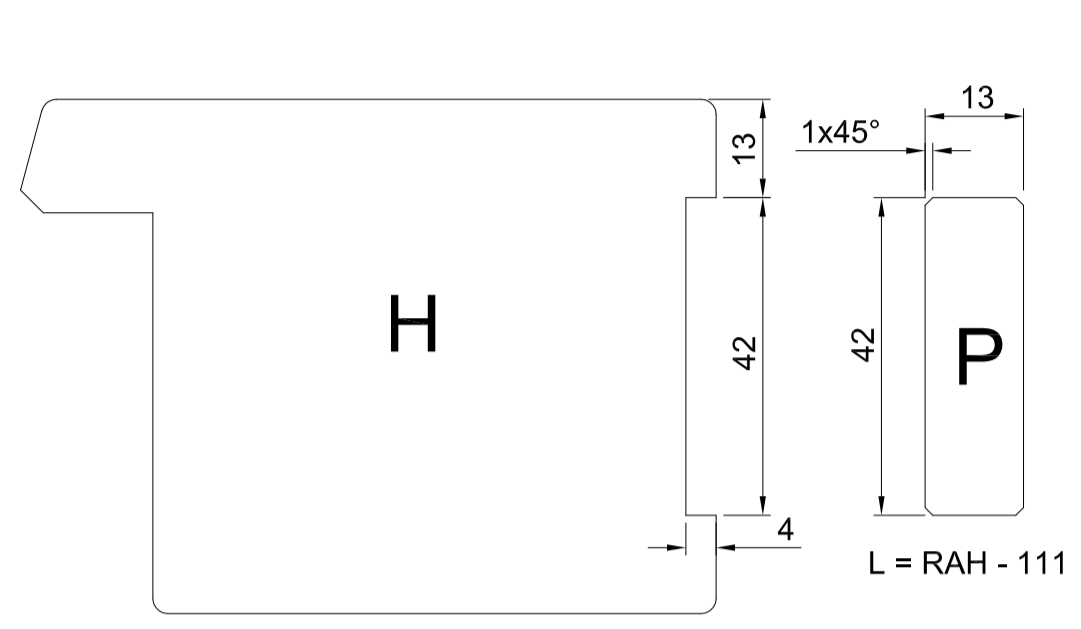
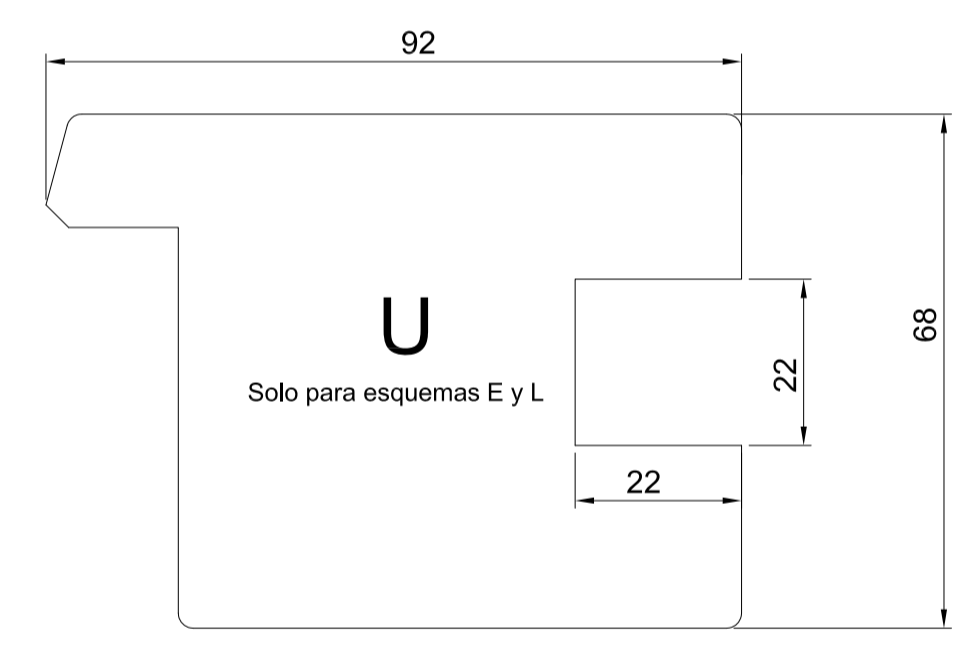
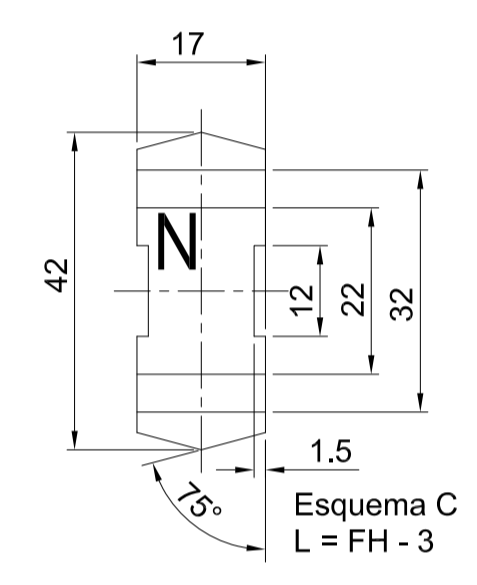
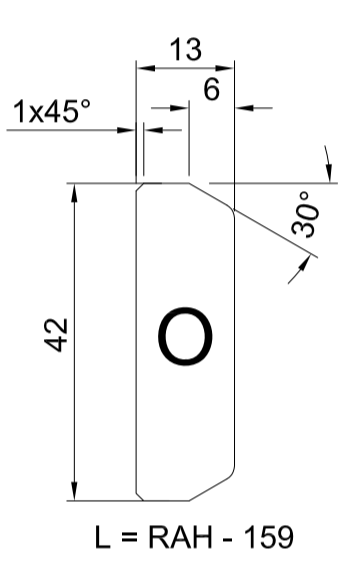
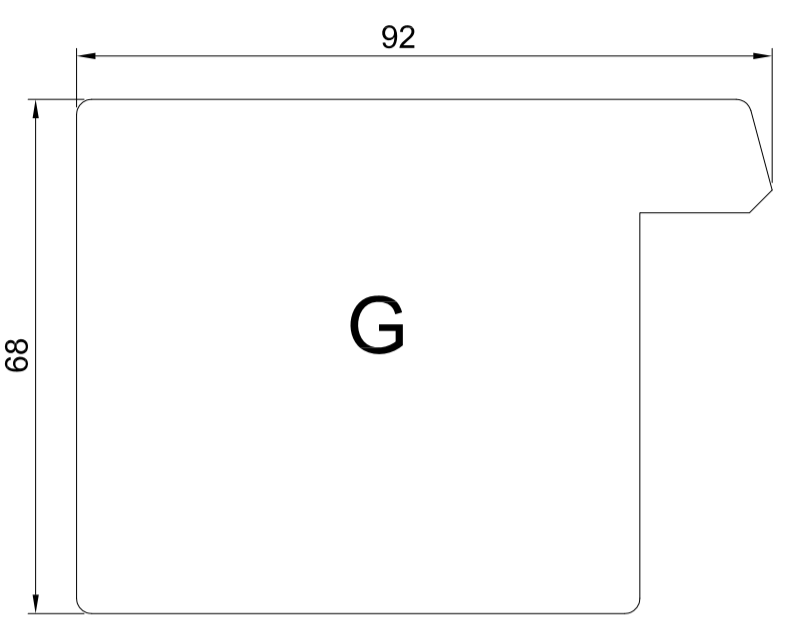
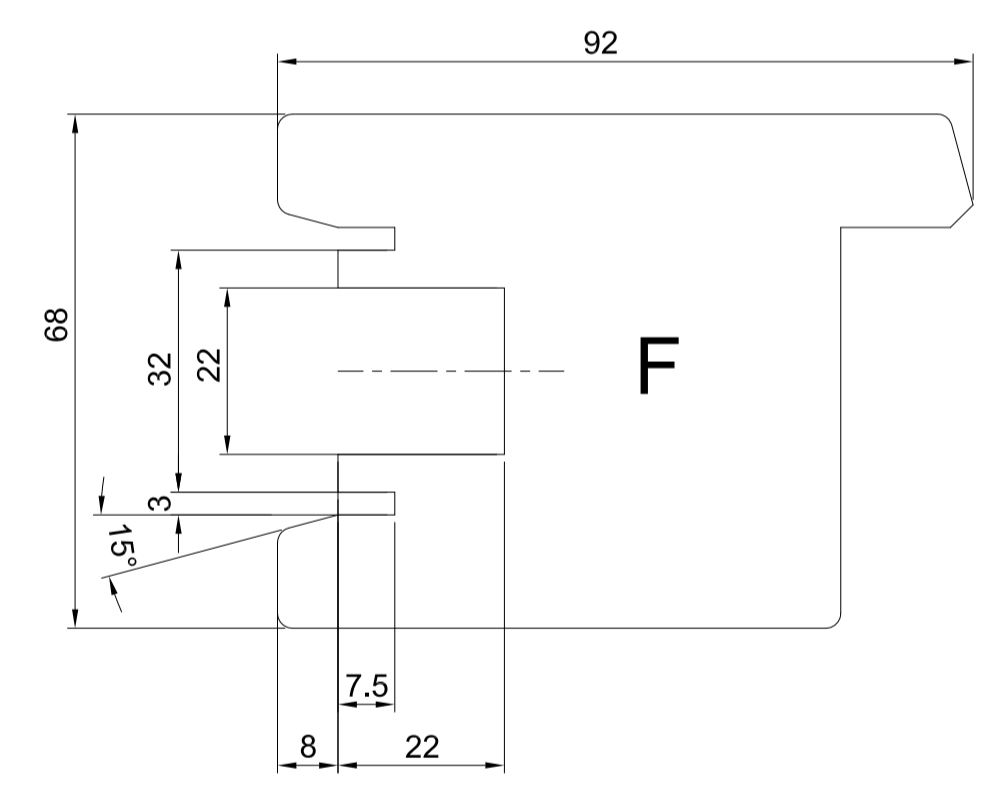
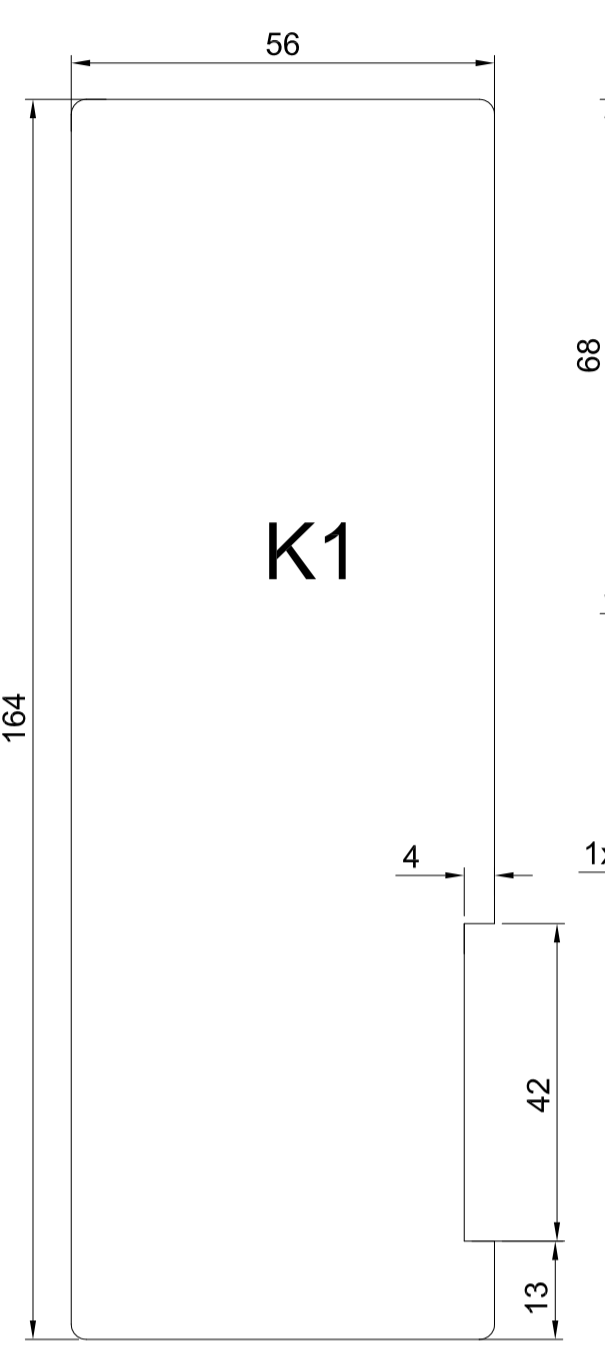
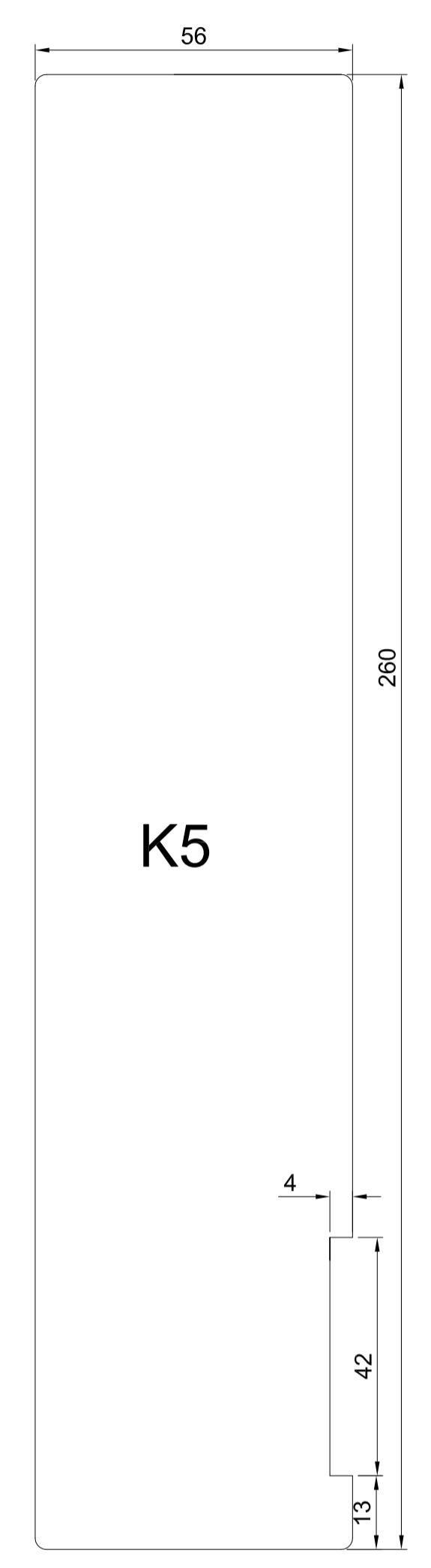
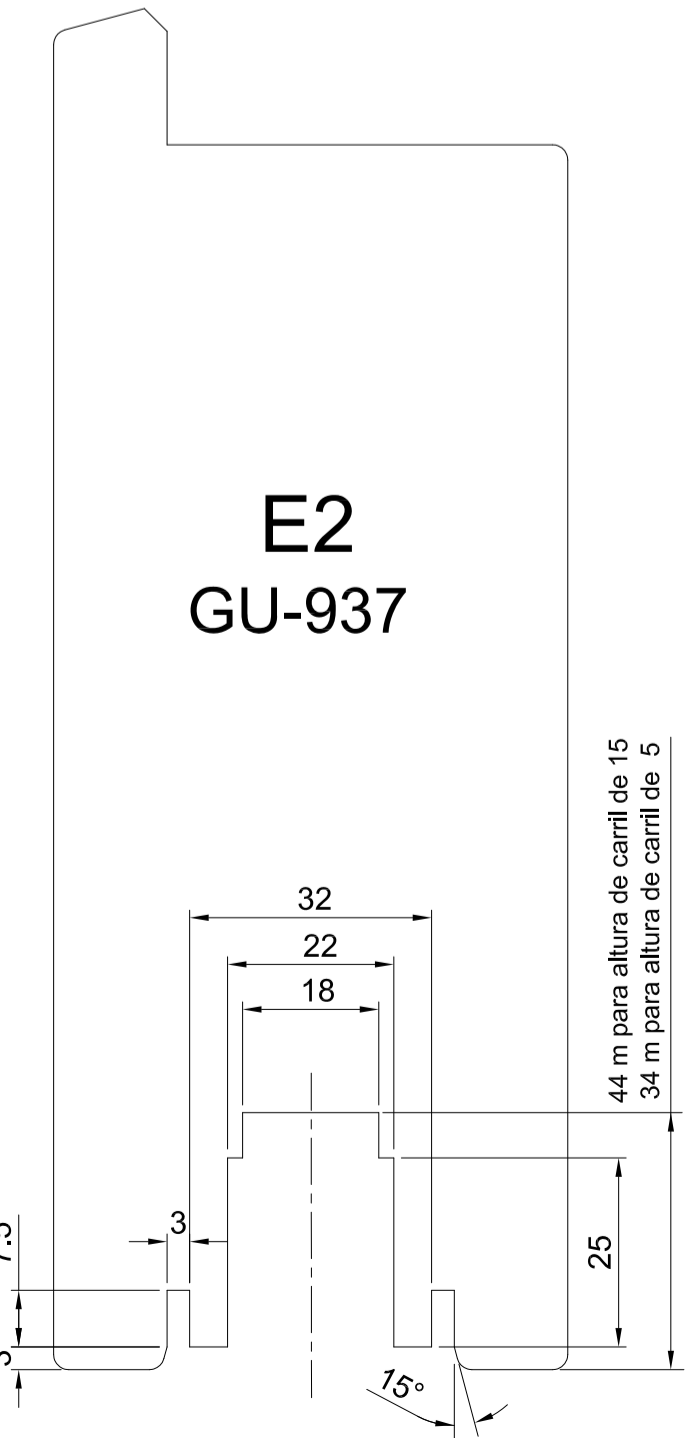
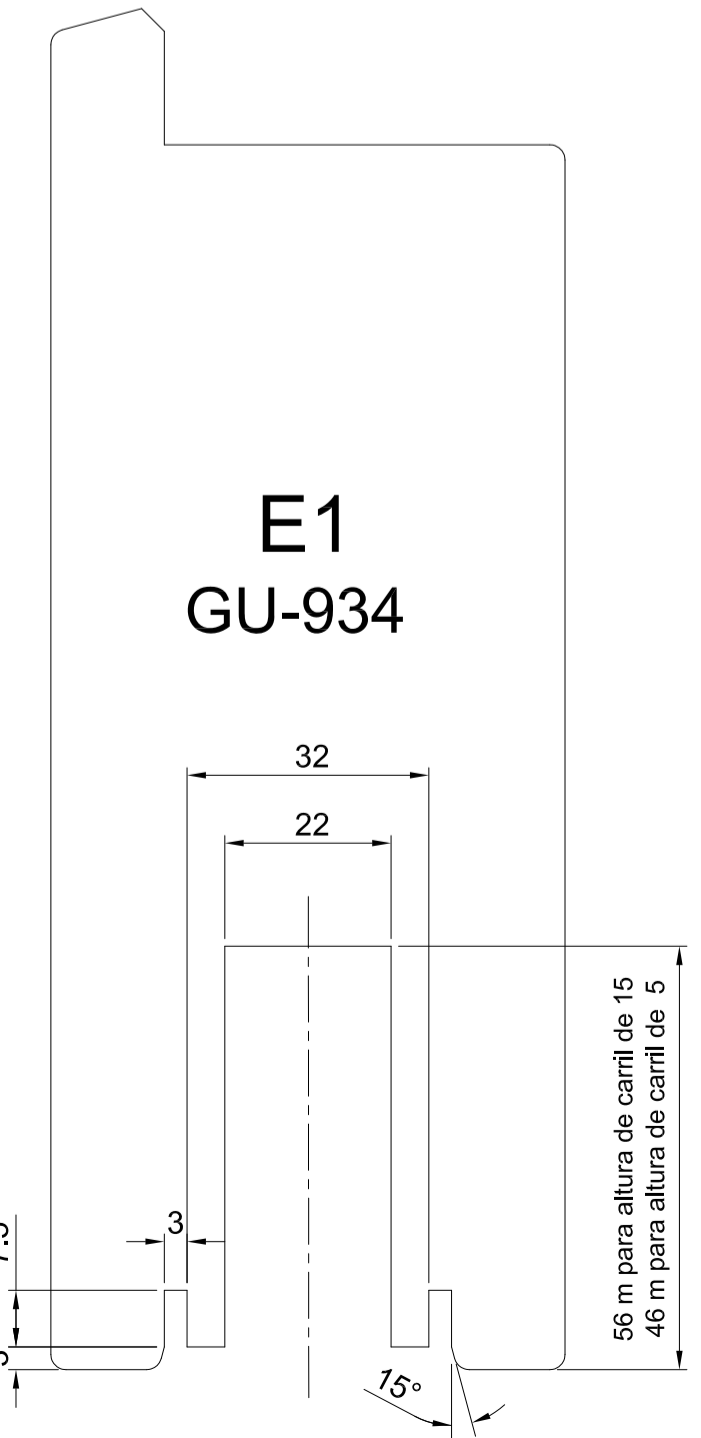
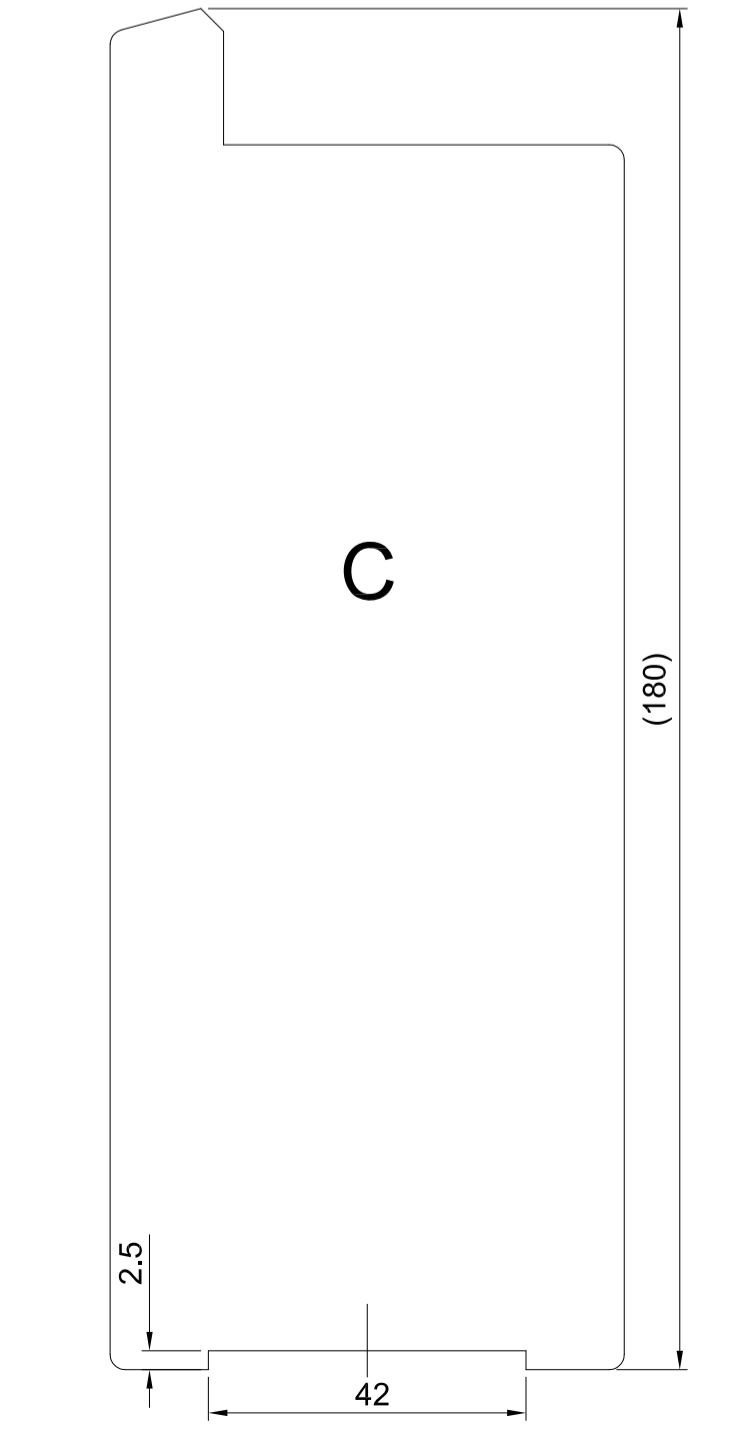
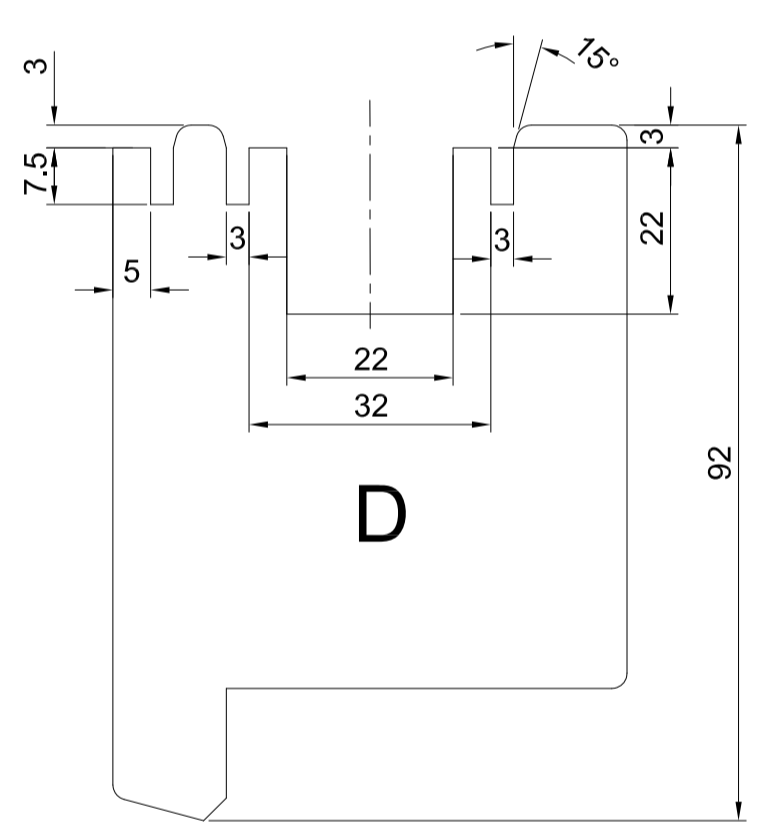
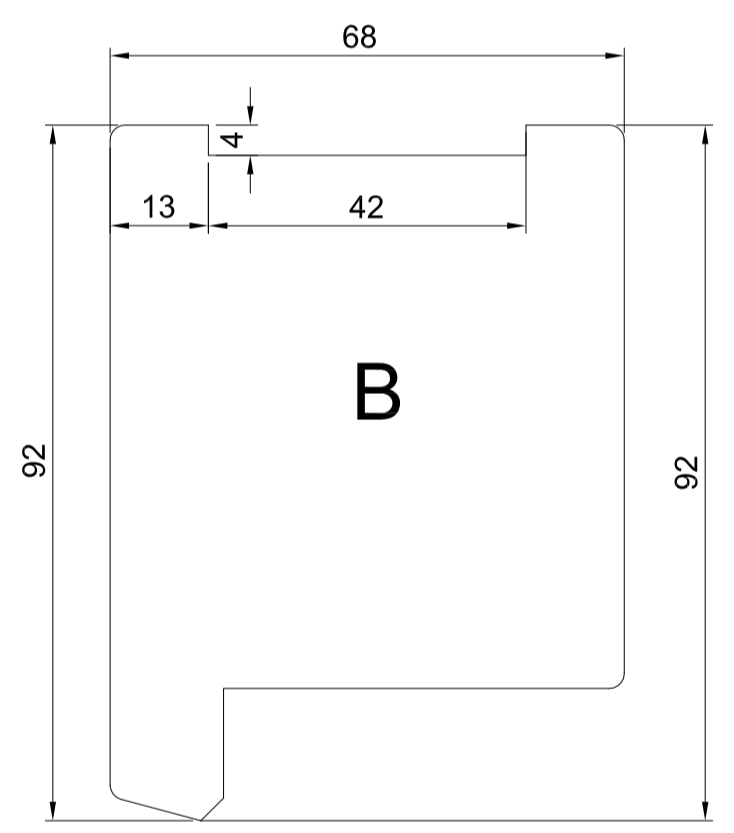
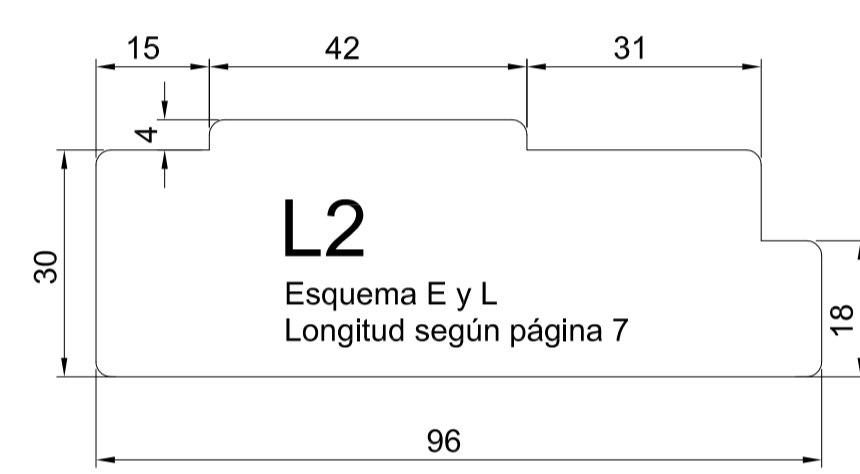
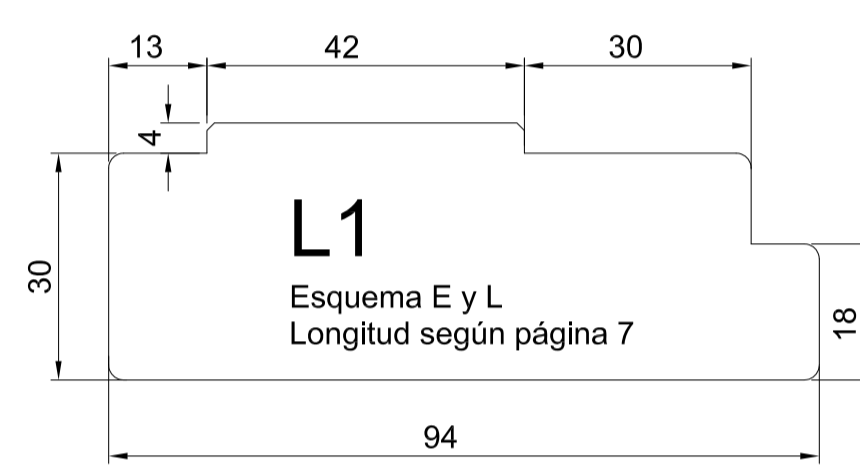
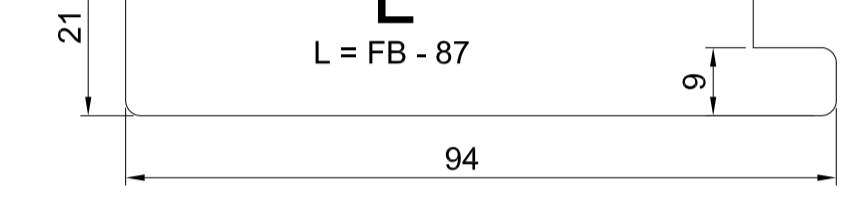
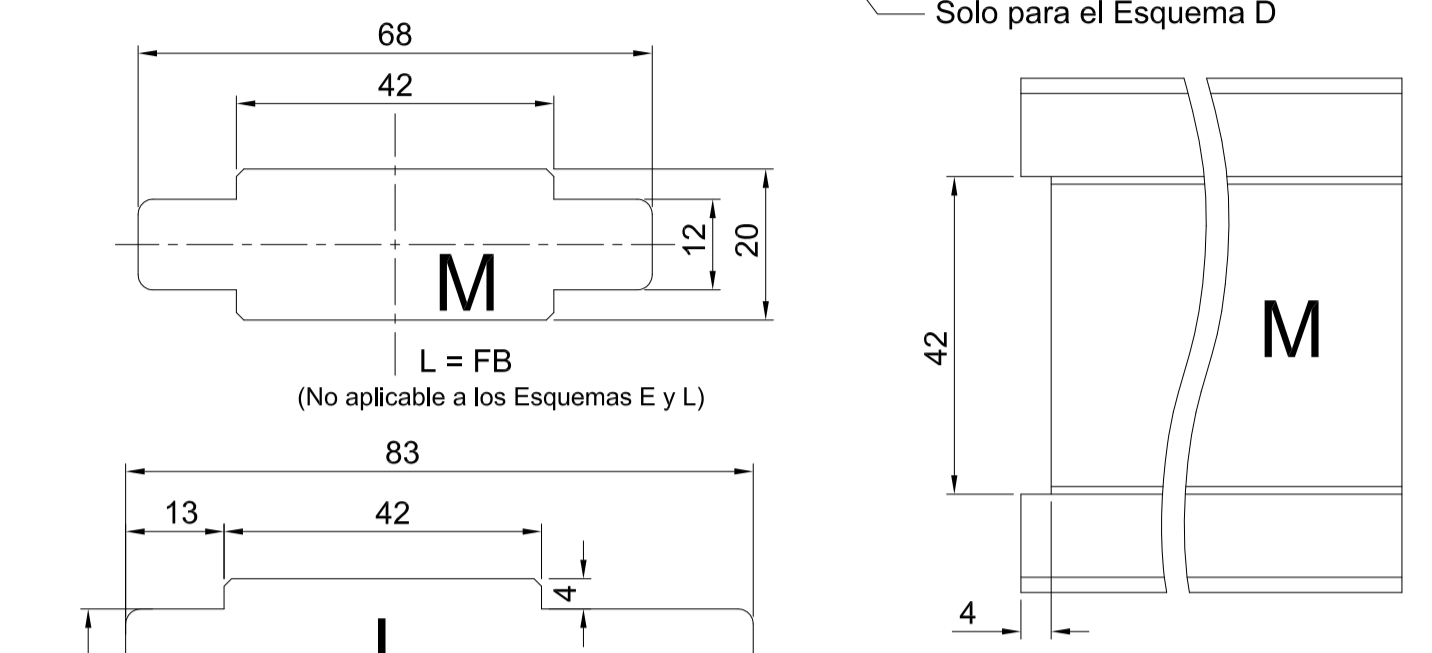
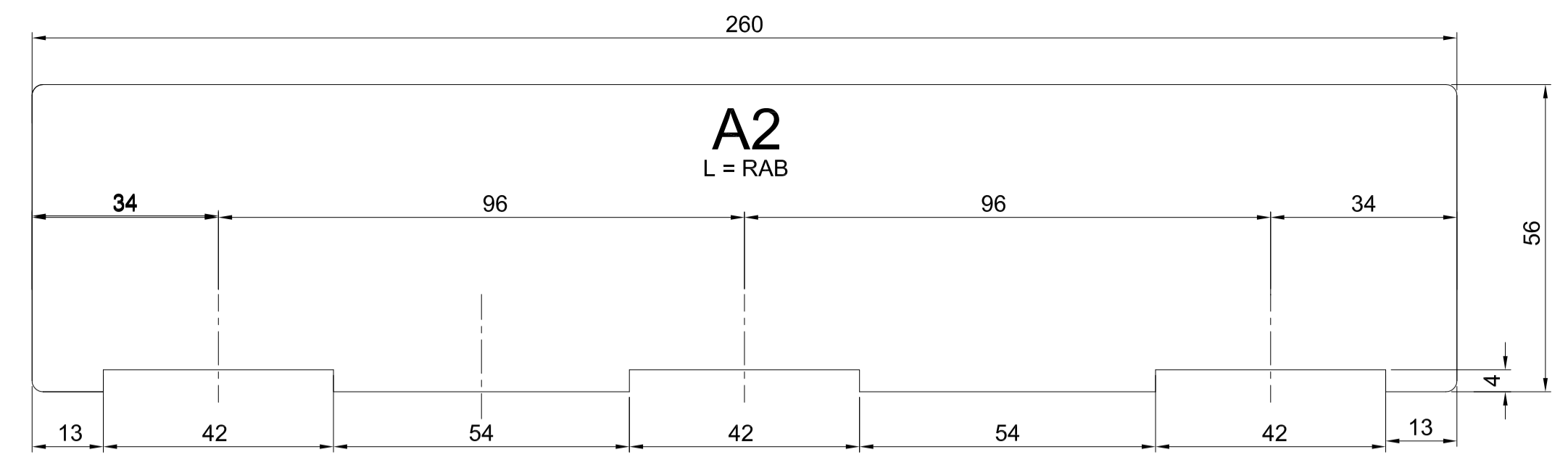
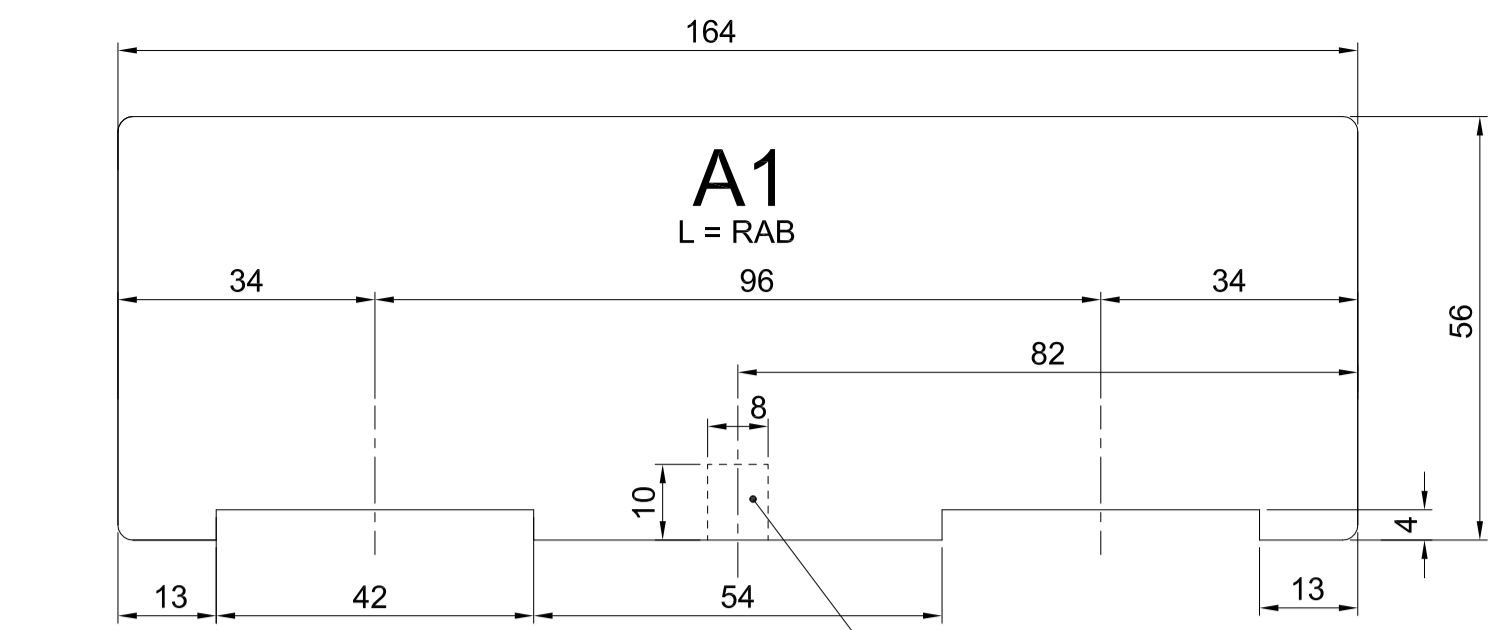


Medida Torn.	Torn. para piezas N°:	Uds.
4 x 40	15A	4 x metro
5 x 50	1, 2, 4, 12, 50, 51, 52	20
4x25	6, 13, 16, 21A	12



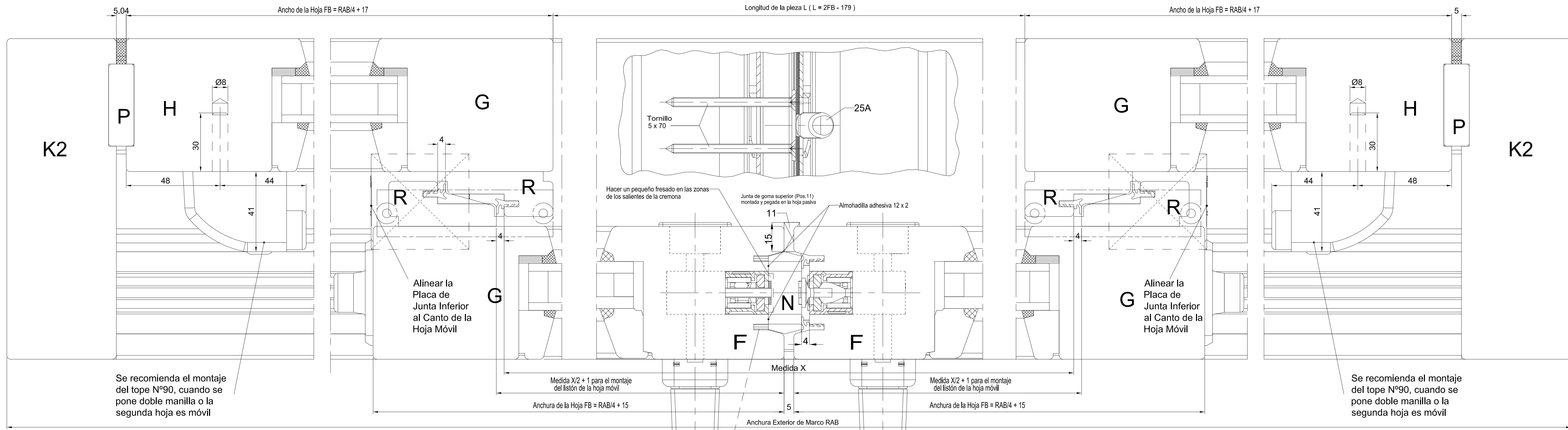
20/20223 Proprietary rights apply in accordance with ISO 16016.

Esquema A				
Dibujado	Fecha	Nombre		
Modifi:	26.02.15	Jesus Mª Bastida	DENOMINACION Corredera Elevadora GU 934/937 para Madera Guía Superior P-1786 y Guías Inferiores P-432/379 Zapata de madera, Grosor de Hoja 68 y entre-hojas de 28	
Escala	%			E1-00063-JB
				Pag. 3/9



GU - Corredera-elevadora
Secciones de cada perfil

Dibujado	Fecha	Nombre	
Modifi:	27.02.15	Jesus M ^a Bastida	
Escala	DENOMINACION		E1-00064-JB
1/1	Corredera Elevadora GU 934/937 para Madera Guía Superior P-1786 y Guías Inferiores P-432/379 Zapata de madera, Grosor de Hoja 68 y entre-hojas de 28		
			Pag. 4/9

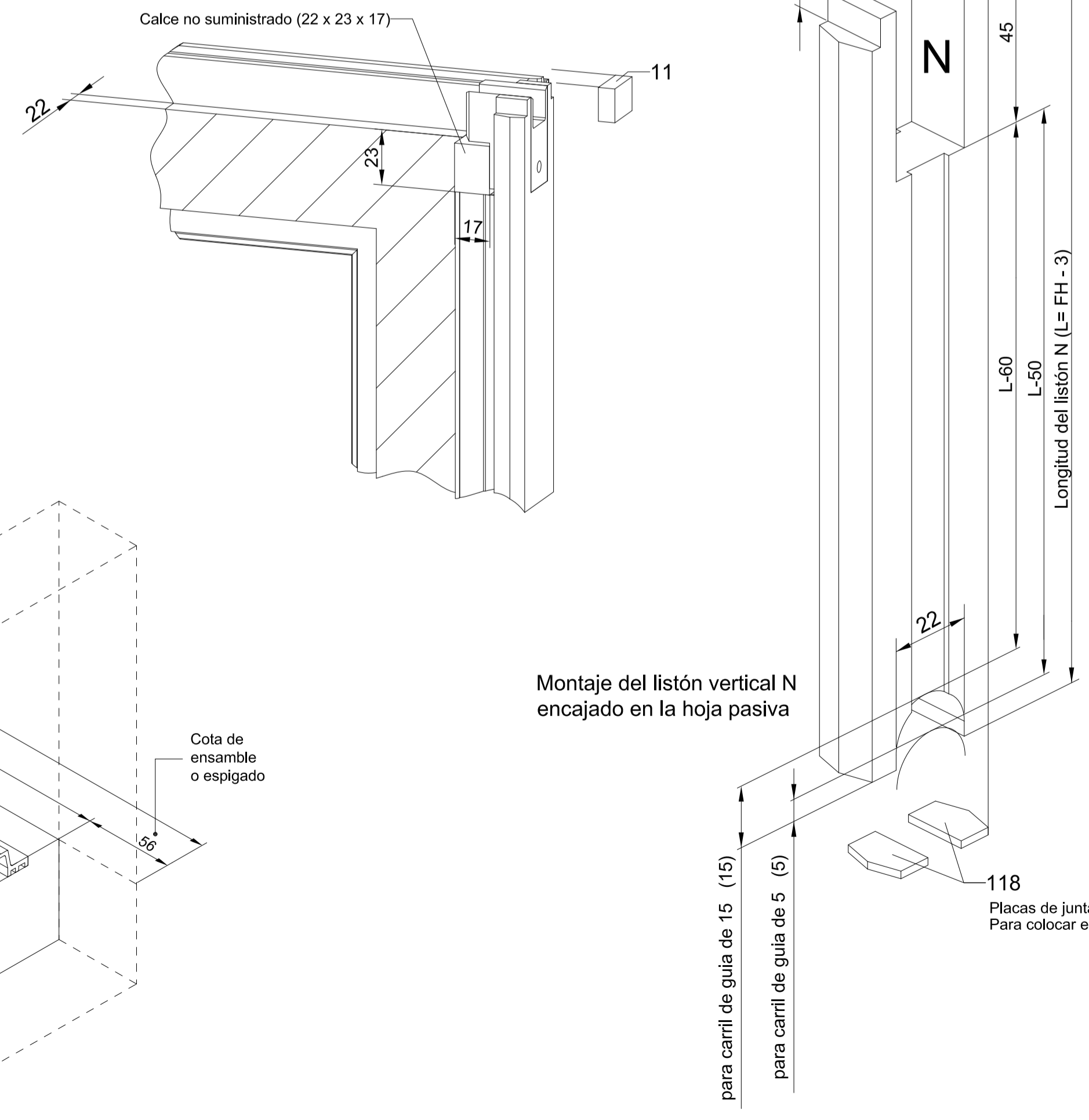
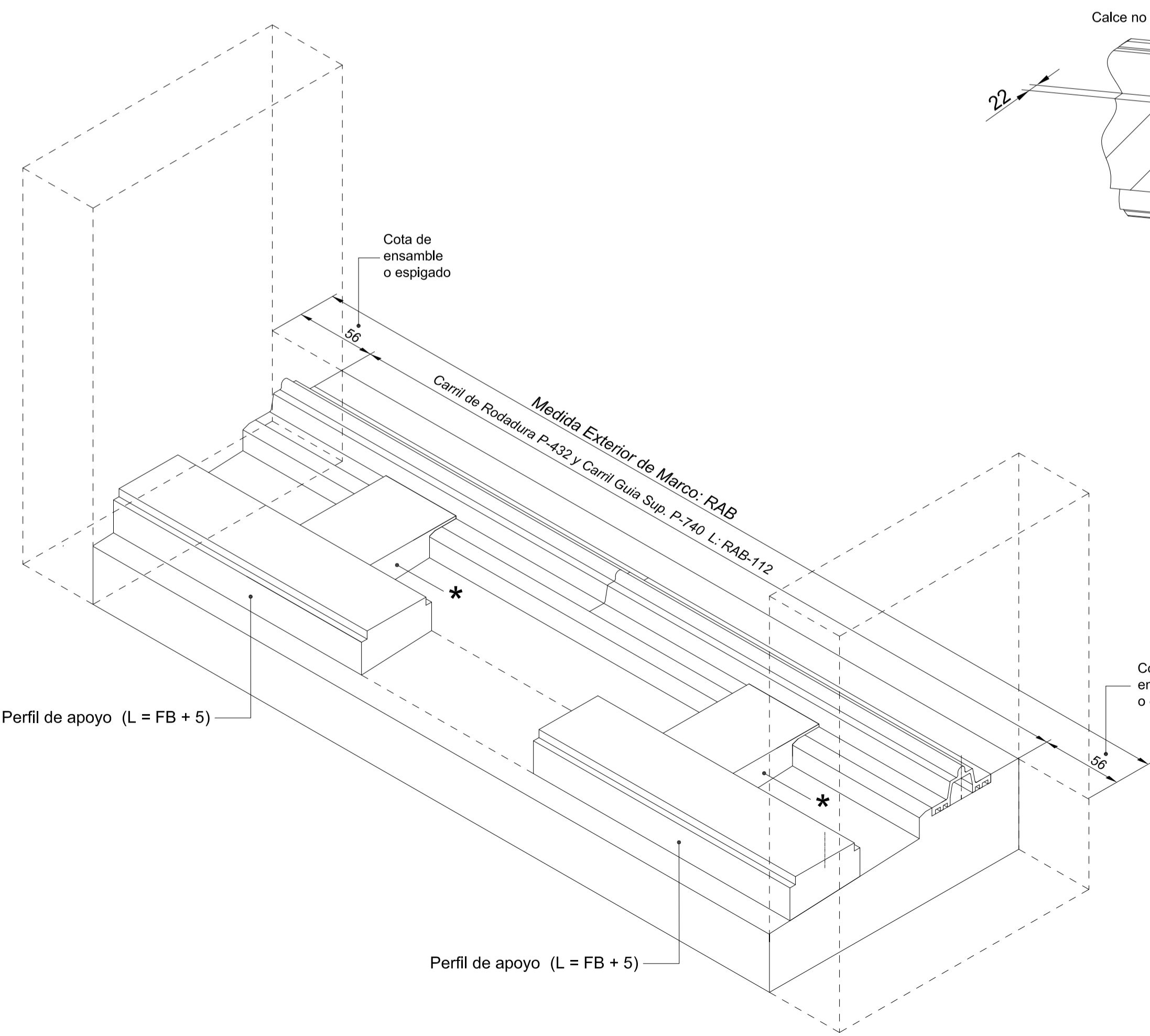
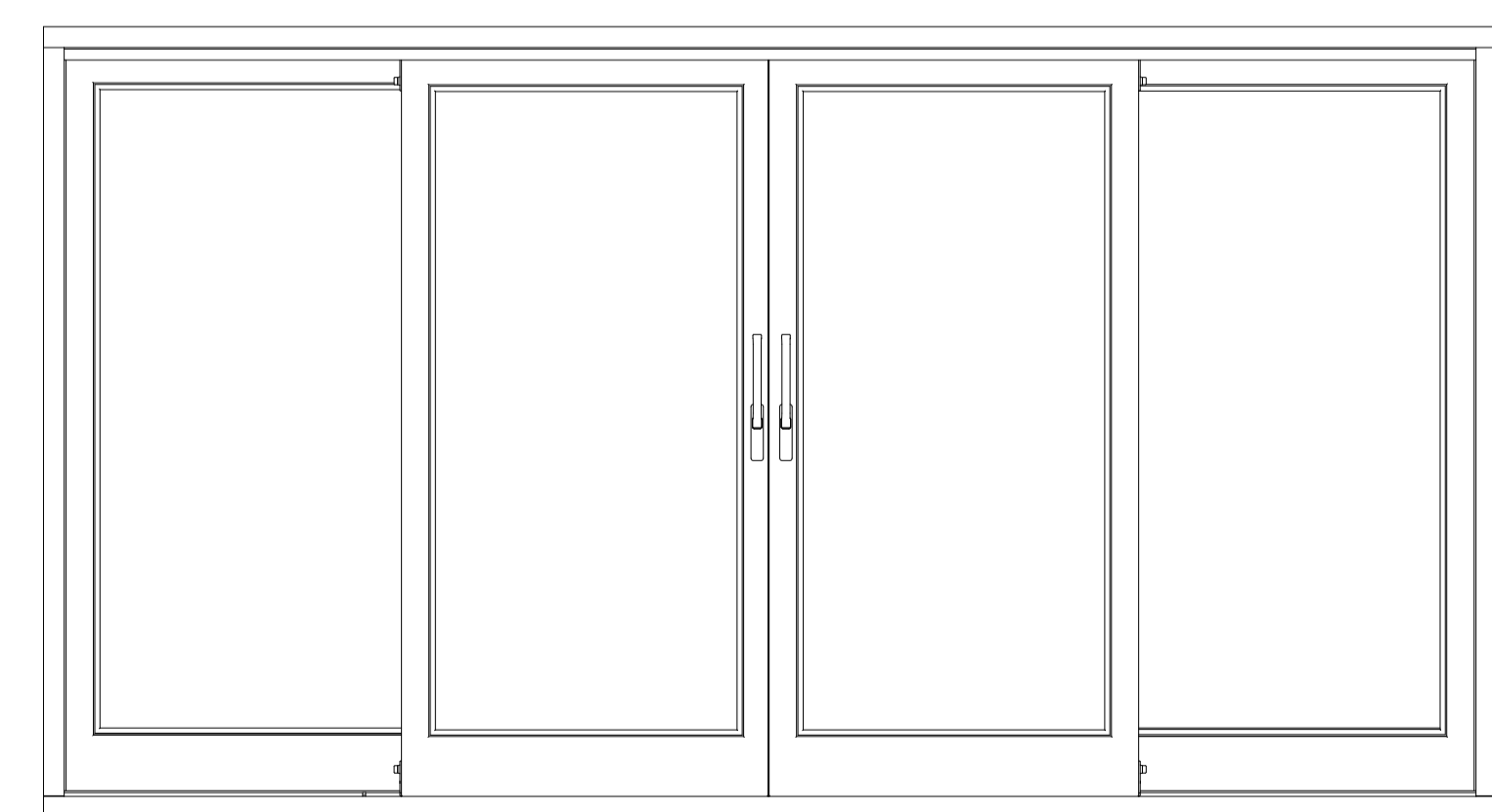


La hoja derecha se elevará (abrirá) la primera, sin embargo, se bajará (cerrará) la última.

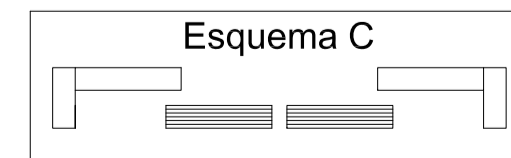
Pos.	Denominación	Referencia	Cant.
6	Guía inferior varilla 934	9-28149	6
19	Tomillo manilla M6x75 (grosso hoja 68 mm)	9-13274-75	4
19	Tomillo manilla M6x65 (grosso hoja 56 mm)	9-13274-65	4
25A	Buñón de cierre 2/14	9-30332	2
	Contraplaca esq. C (no utilizada)	9-24414	2
	Tomillos M5x18 (no utilizados)	9-13133-18-R	4
118	Placas de junta inferior	9-44719-00	2

Pos.	Denominación	Referencia	Cant.
6	Guía inferior varilla 937	9-28004	6
19	Tomillo manilla M6x75 (grosso hoja 68 mm)	9-13274-75	4
19	Tomillo manilla M6x65 (grosso hoja 56 mm)	9-13274-65	4
25A	Buñón de cierre 2/14	9-30332	2
	Contraplaca esq. C (no utilizada)	9-24414	2
	Tomillos M5x18 (no utilizados)	9-13133-18-R	4
118	Placas de junta inferior	9-44719-00	2

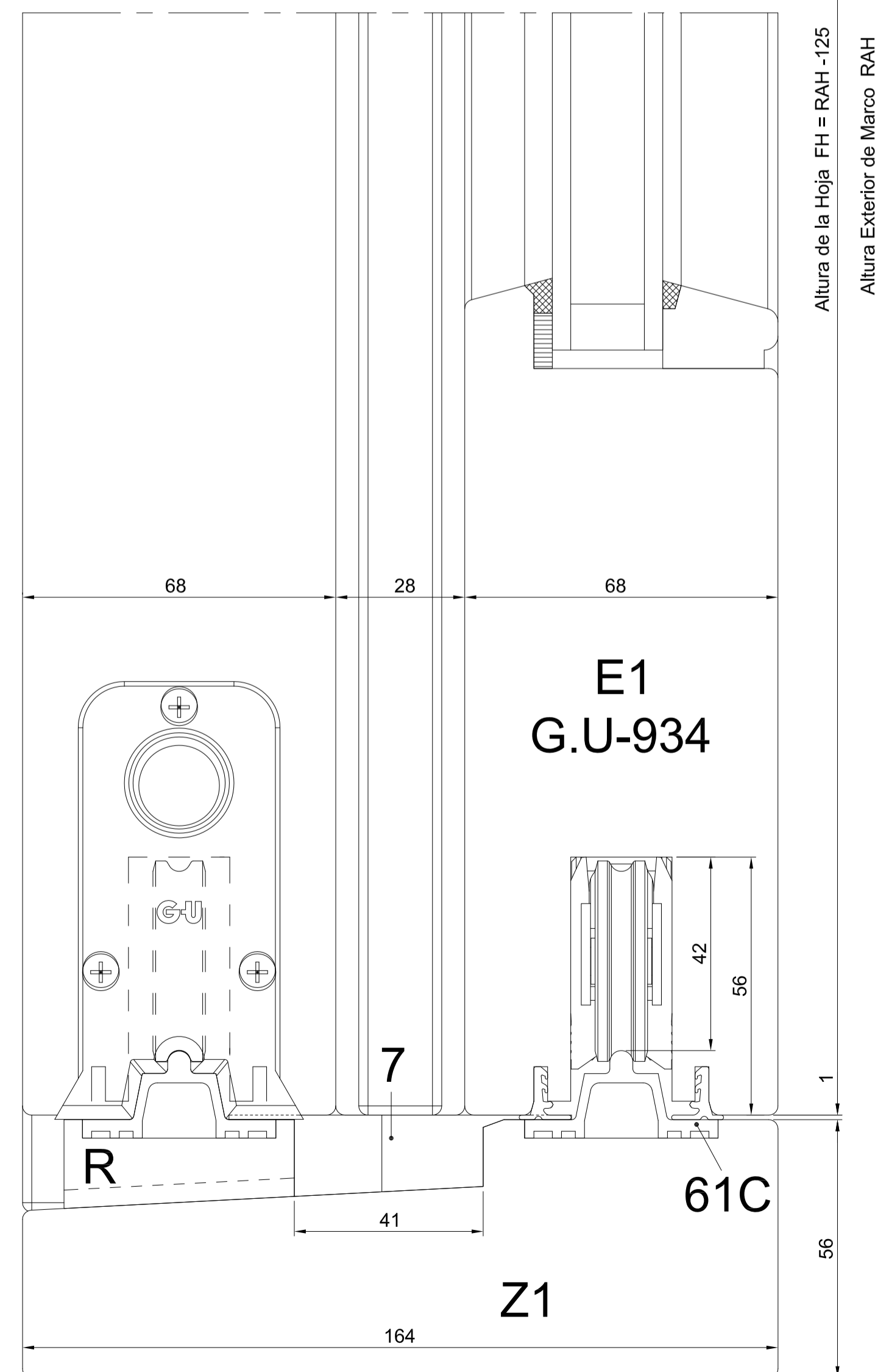
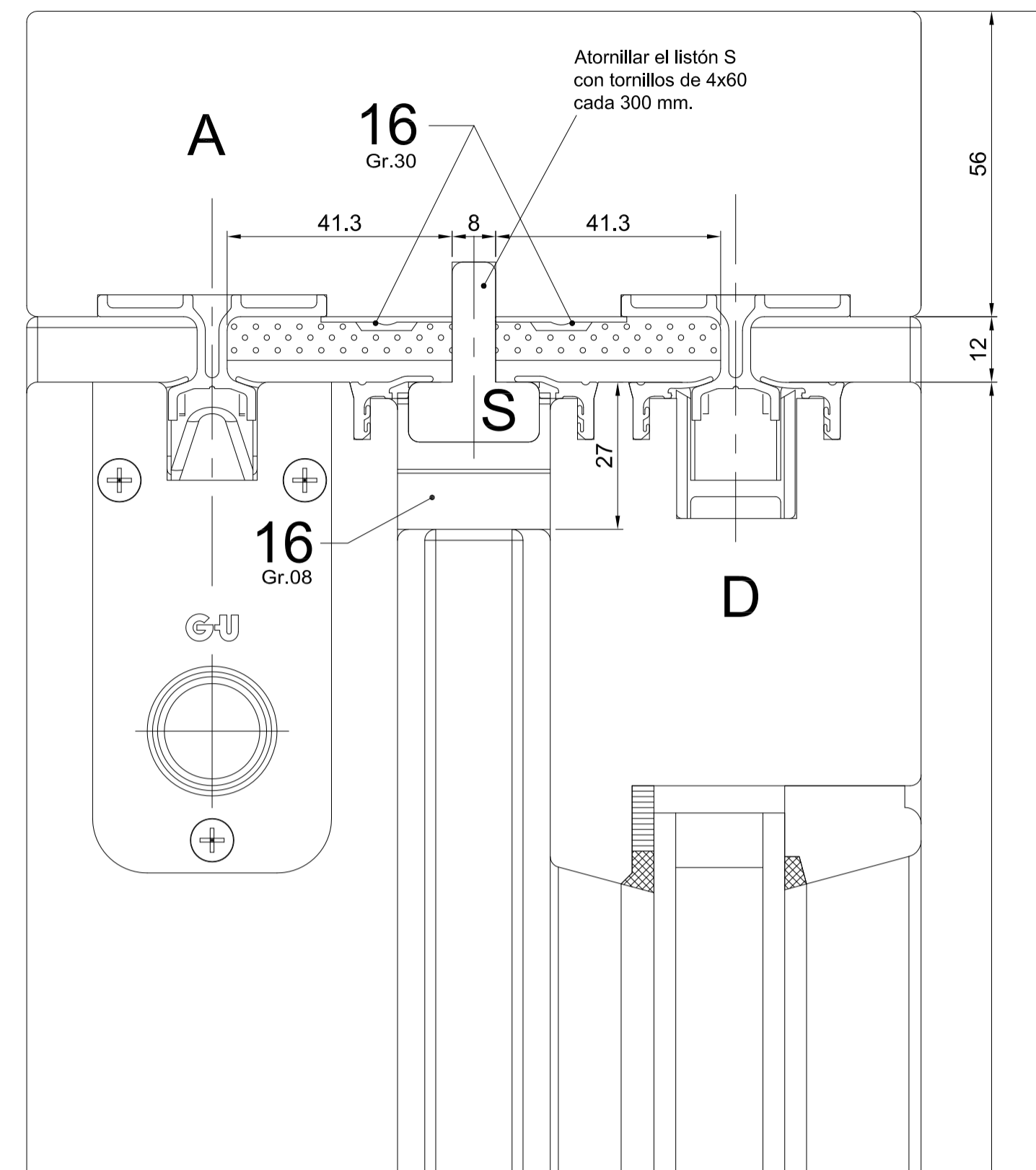
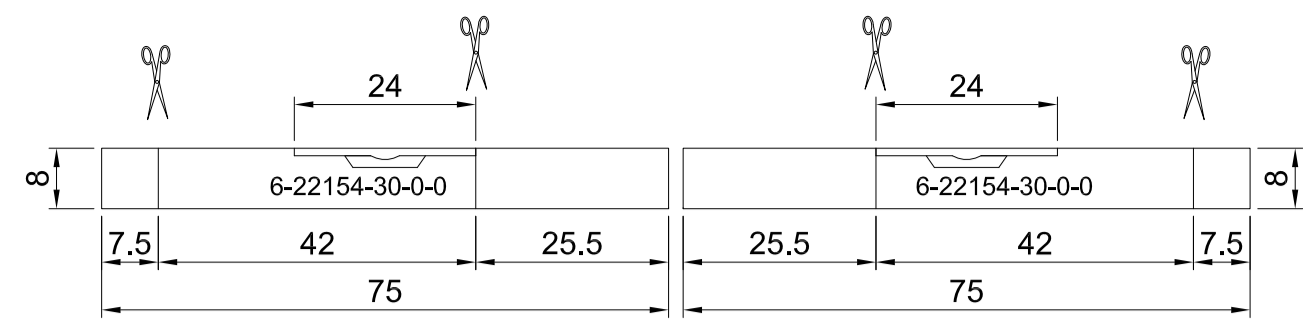
Despiece de herrajes para esquema C según catálogo de pedidos
 Planos principales de montaje:
 G.U-934 H y G.U-937 H
 Esquema A con Guía Sup. P 1786:
 (en páginas anteriores)



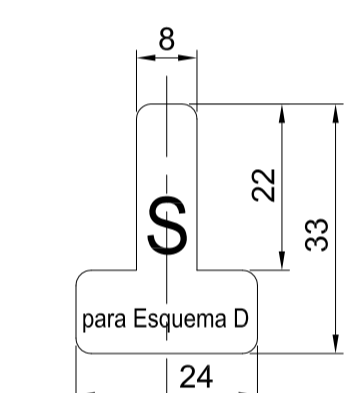
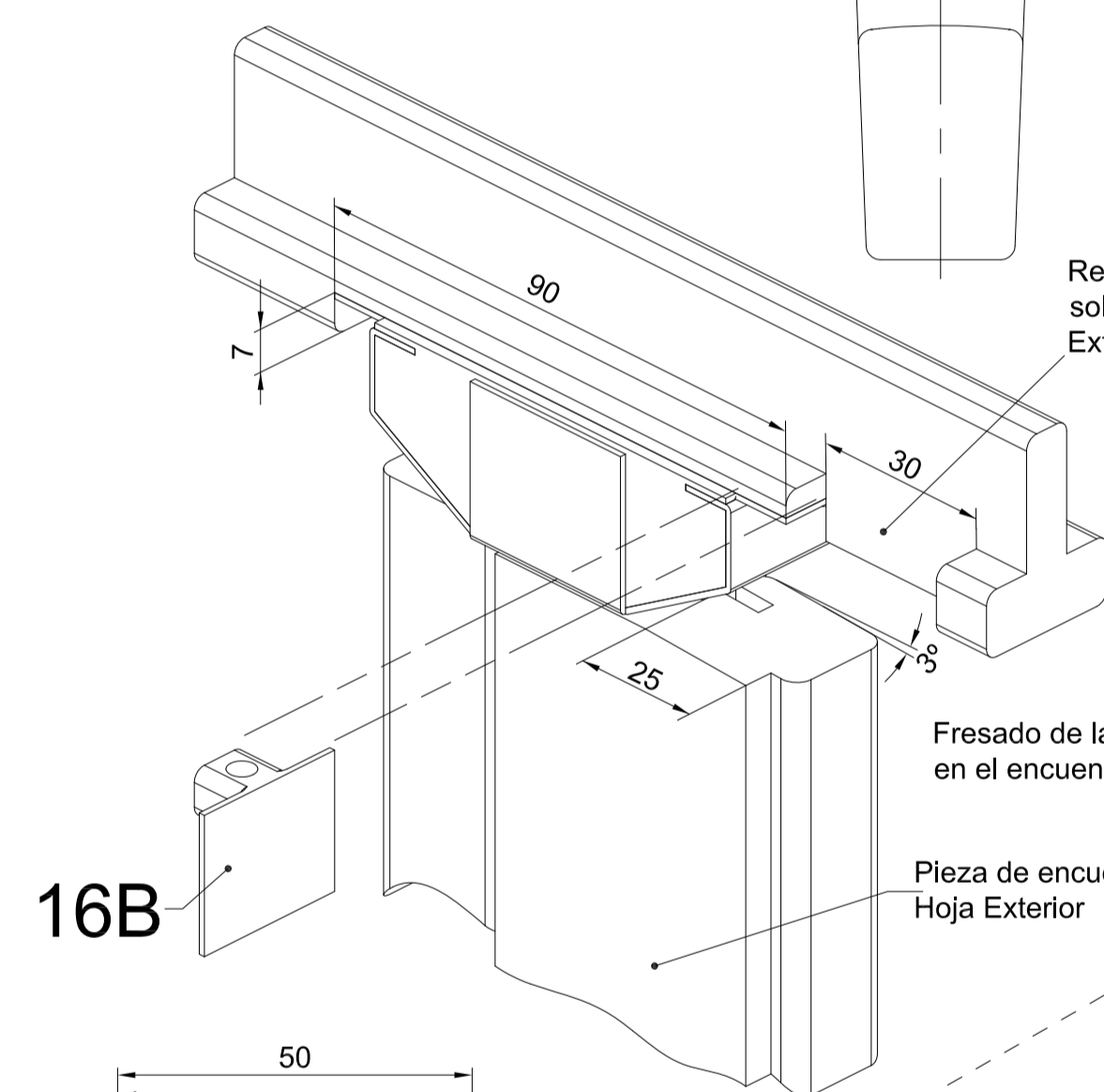
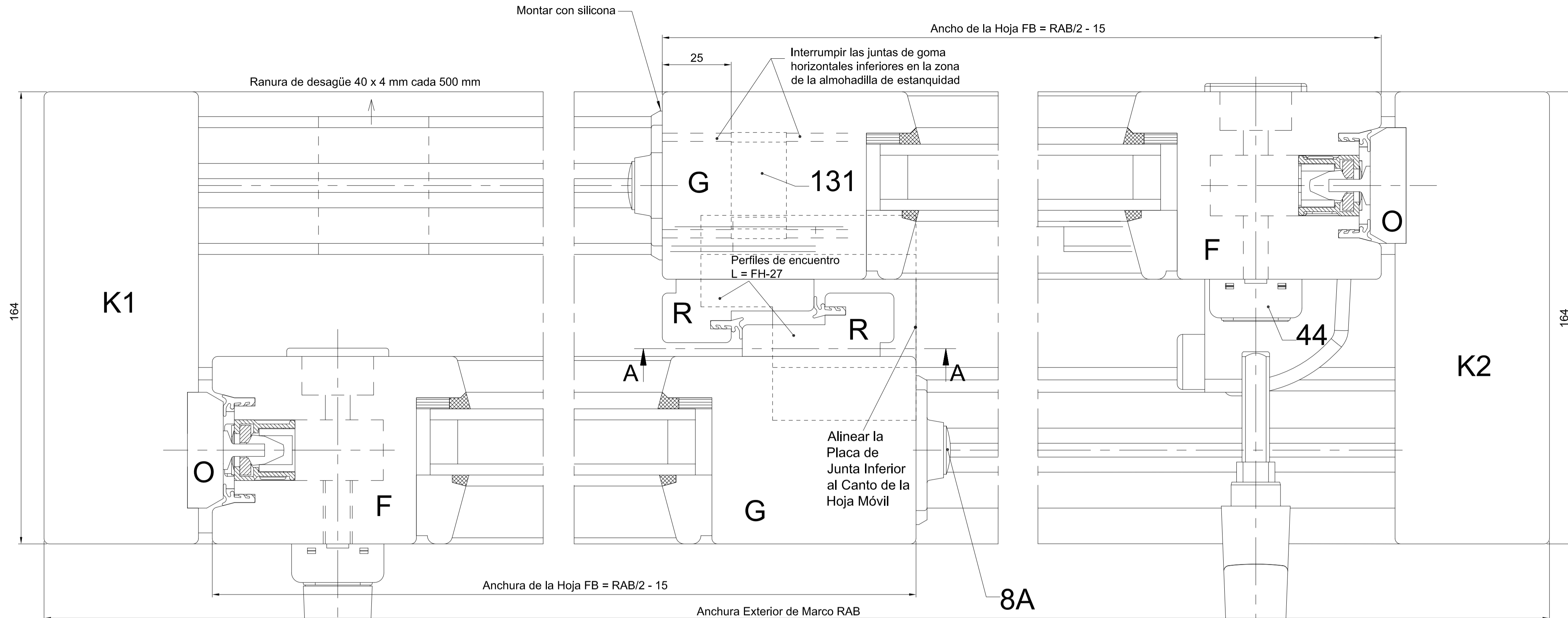
* Se debe sellar con silicona las placas de junta inferior al perfil de zapata



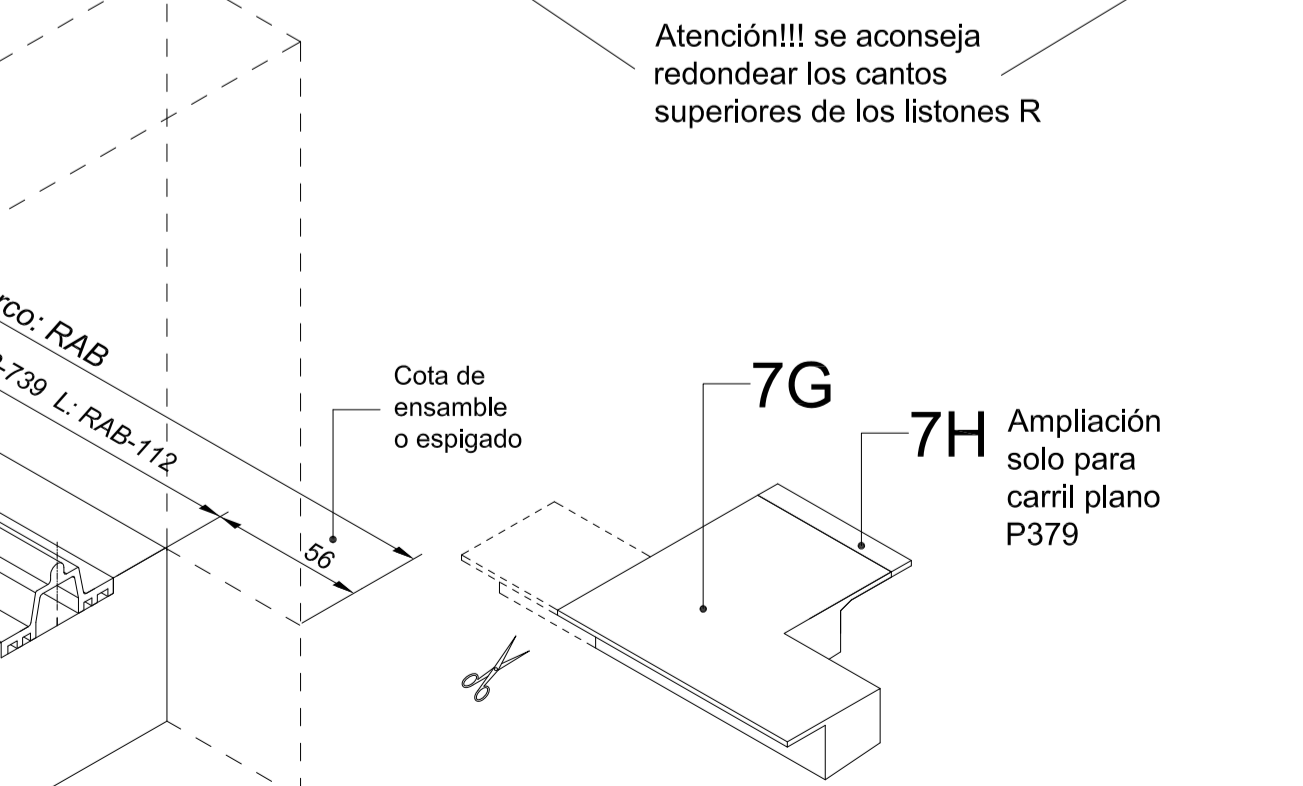
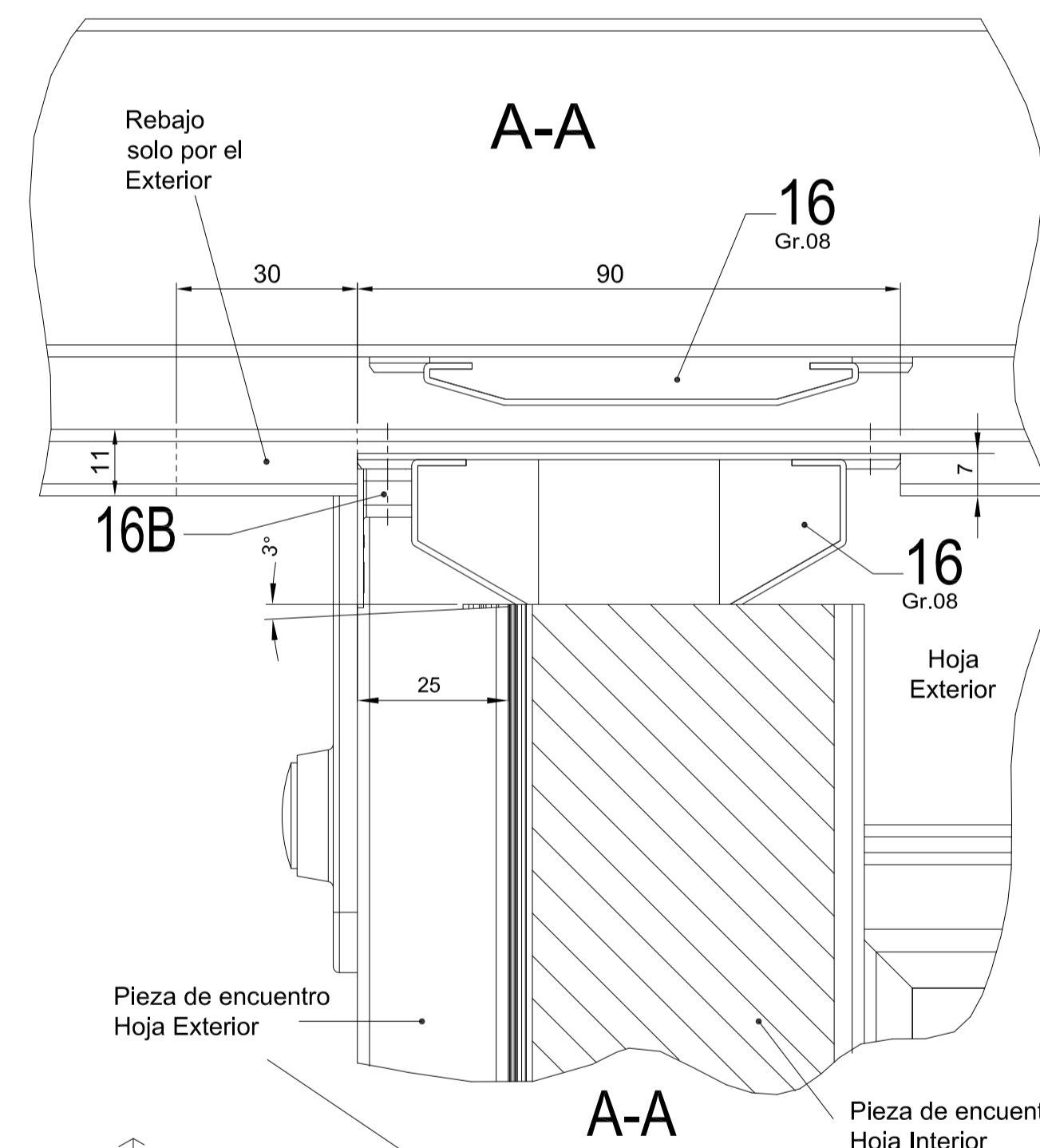
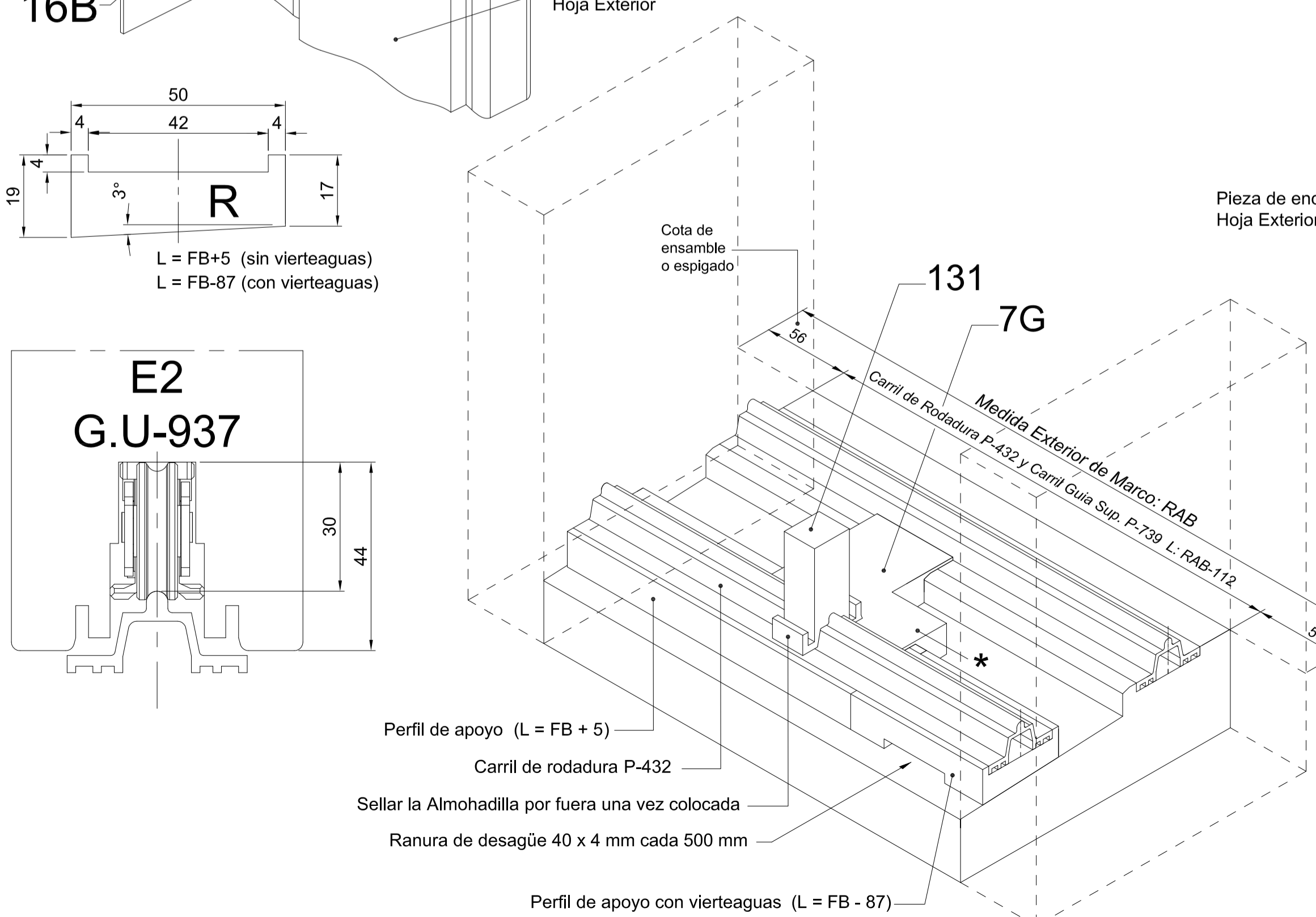
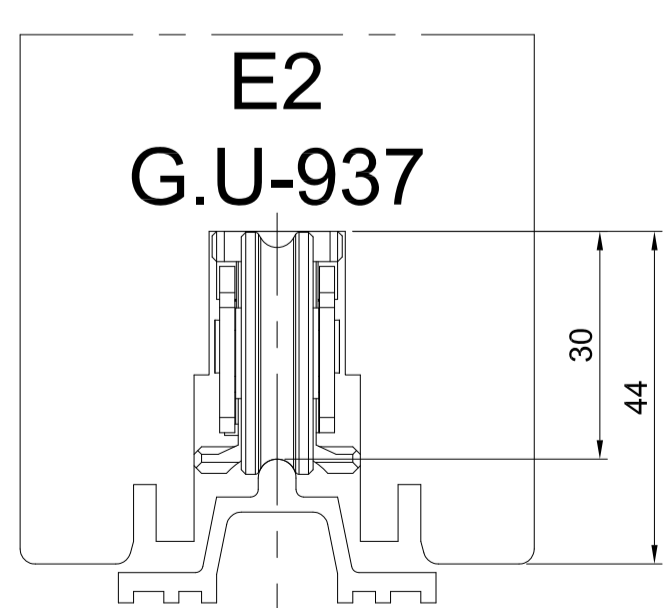
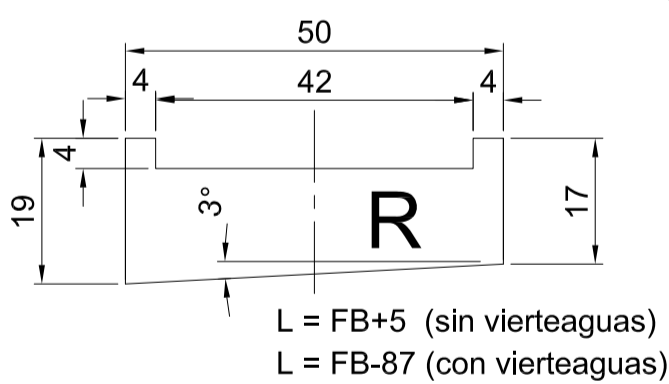
Fecha	Nombre	
26.02.15	Jesus Mª Bastida	
Modifi:		
Escala	DENOMINACION	Corredera Elevadora GU 934/937 para Madera
%		Guía Superior P-1786 y Guías Inferiores P-432/379
		Zapata de madera, Grosor de Hoja 68 y entre-hojas de 28



GU-934 con Carril de Rodadura Alto P-432



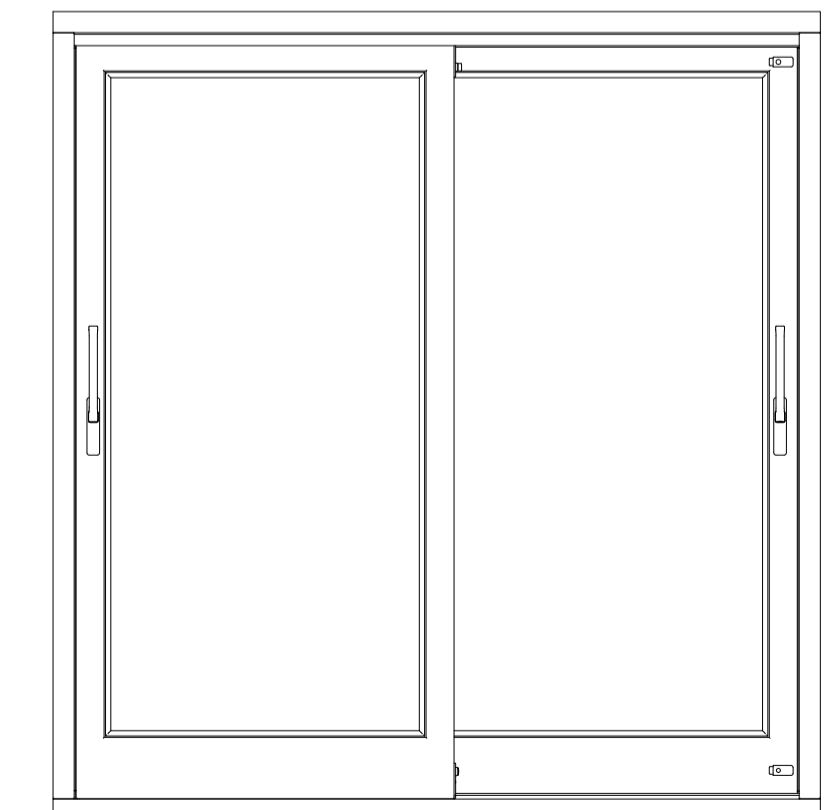
L = RAB - 112
Para ver la medida del resto de secciones de madera, ver el plano principal de montaje



Planos principales de montaje:
G.U-934 H y G.U-937 H
Esquema A con Guía Sup. P 1786:
(en páginas anteriores)

Despiece de herrajes para esquema D según catálogo de pedidos

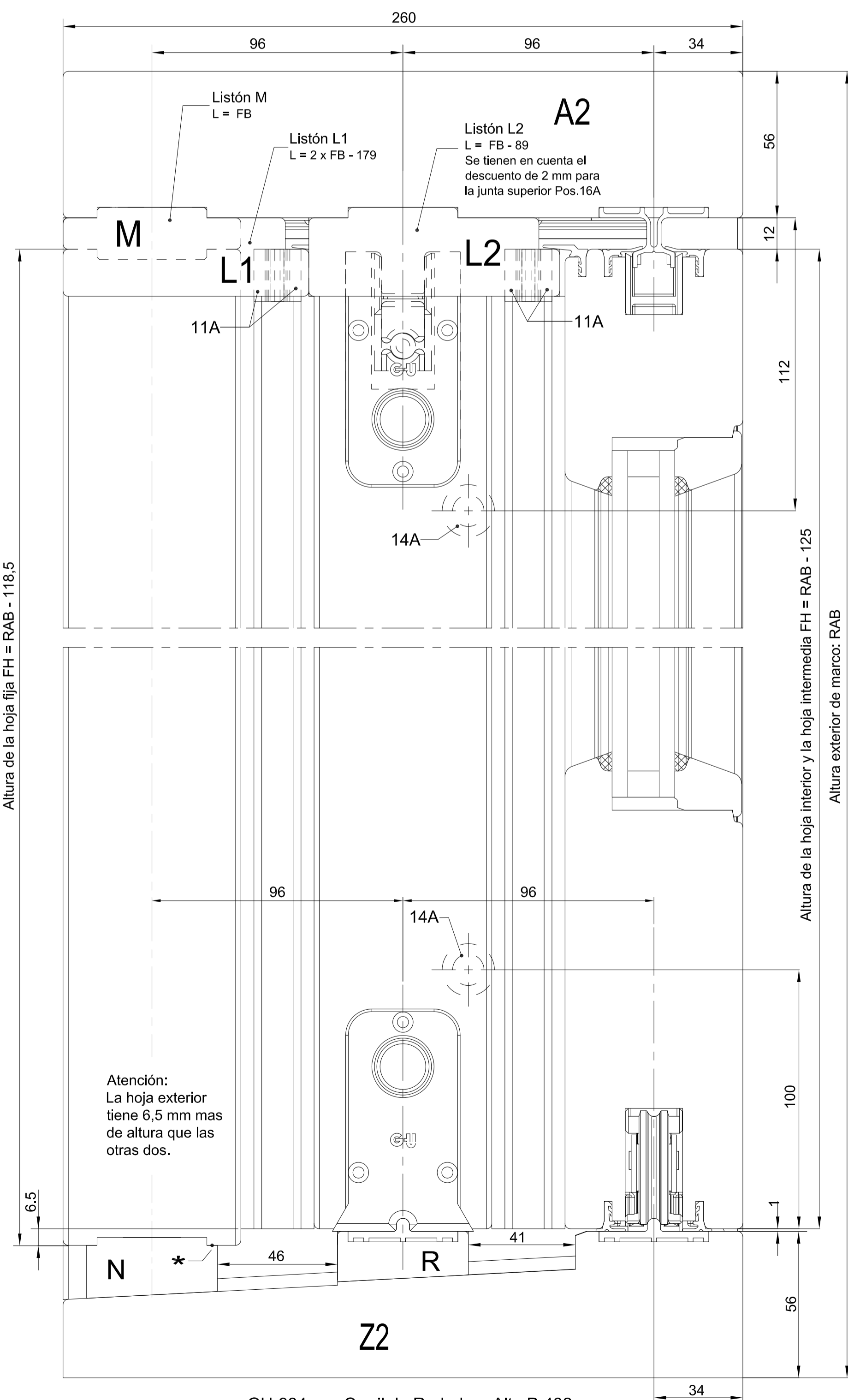
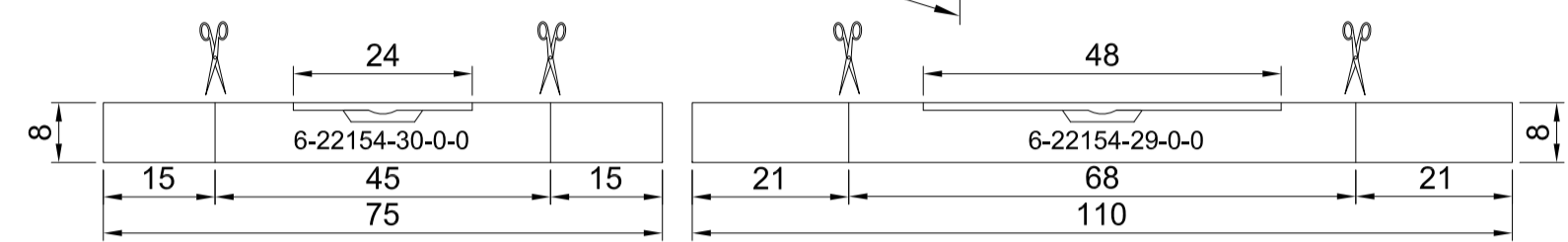
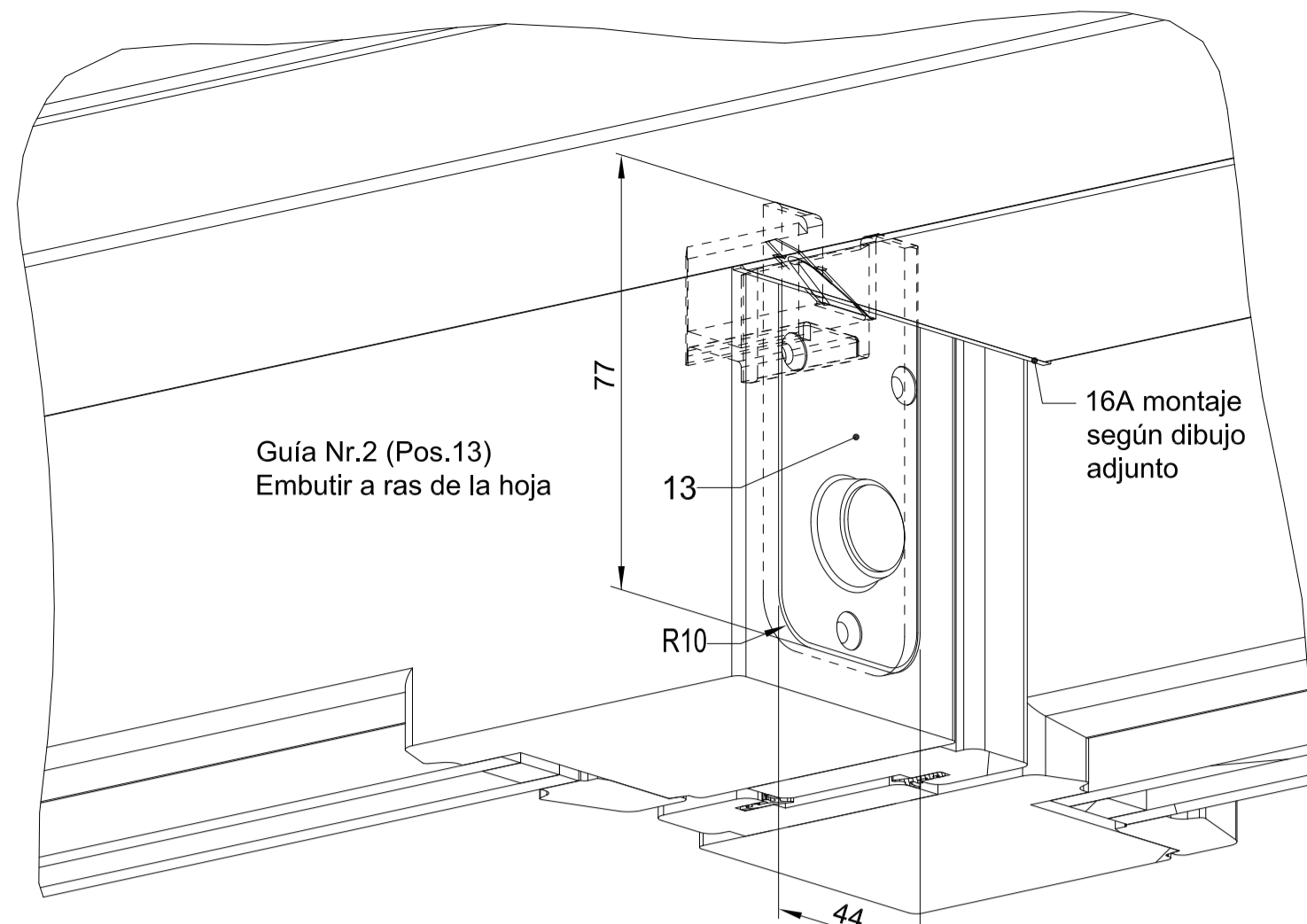
Pos.	Denominación	Referencia	Cant.
7G	Placa de Junta Inferior	9-44980	1
7H	Ampliación Placa junta inf. (solo con P379)	9-47445	1
8A	Caperuza	9-29147	4
16	Puente de Junta superior	6-22154-08	1
		6-22154-30	2
16B	Goma hidrófuga	9-46020	1
131	Junta inf. de hoja (almohadilla)	G.U-934 9-44979-15	1
		G.U-937 9-45105-15	
Piezas Opcionales			
43	Manilla de quita y pon	6-24619	1
44	Roseta de recubrimiento Interior	6-23243	1



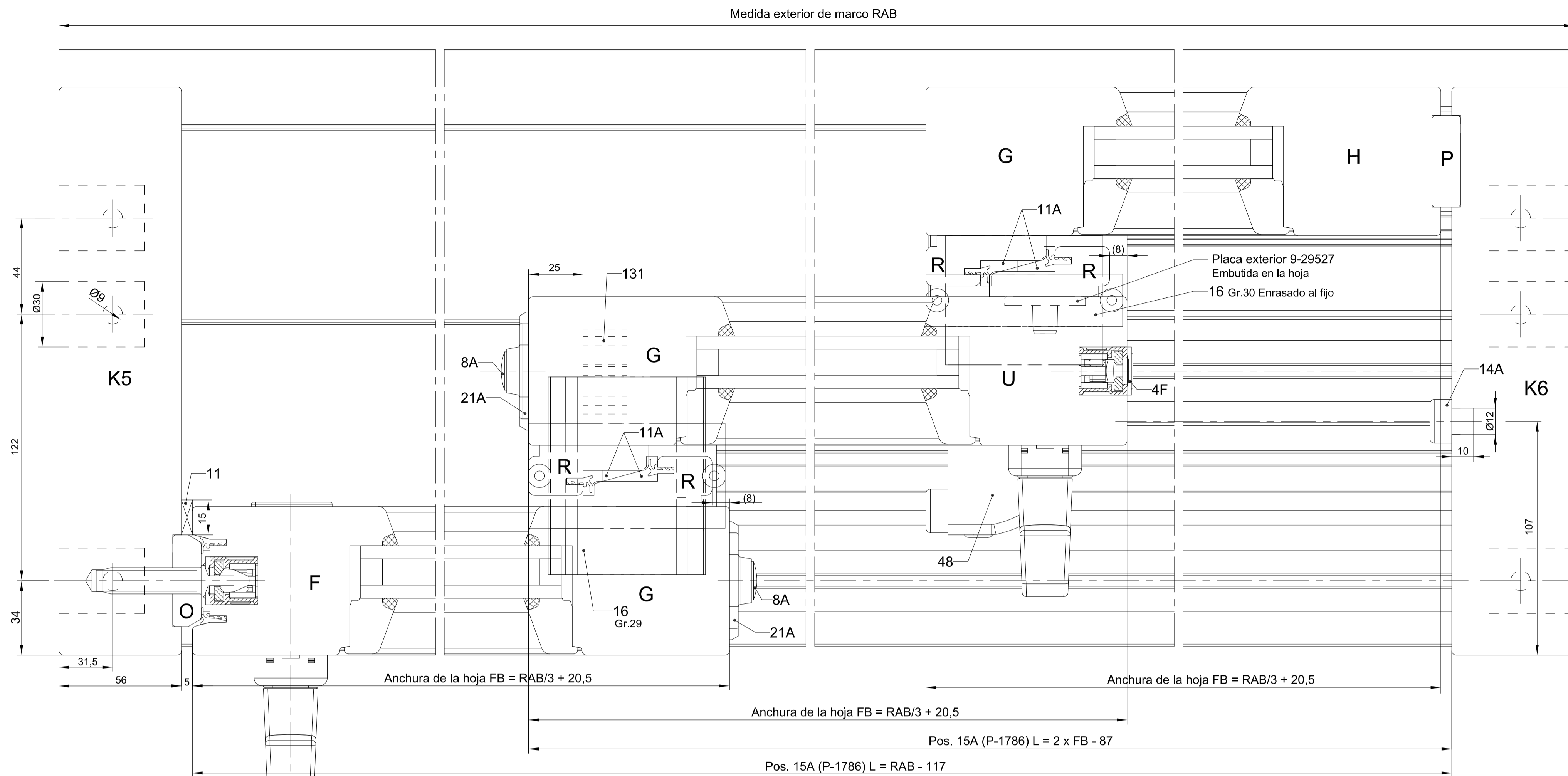
Esquema D

Dibujado	Fecha	Nombre	%
Modifi:	26.02.15	Jesus M ^a Bastida	
Escala	DENOMINACION Corredera Elevadora GU 934/937 para Madera		
%	Guía Superior P-1786 y Guías Inferiores P-432/379		
	Zapata de madera, Grosor de Hoja 68 y entre-fojas de 28		
	E1-00066-JB		
	Pag. 6/9		

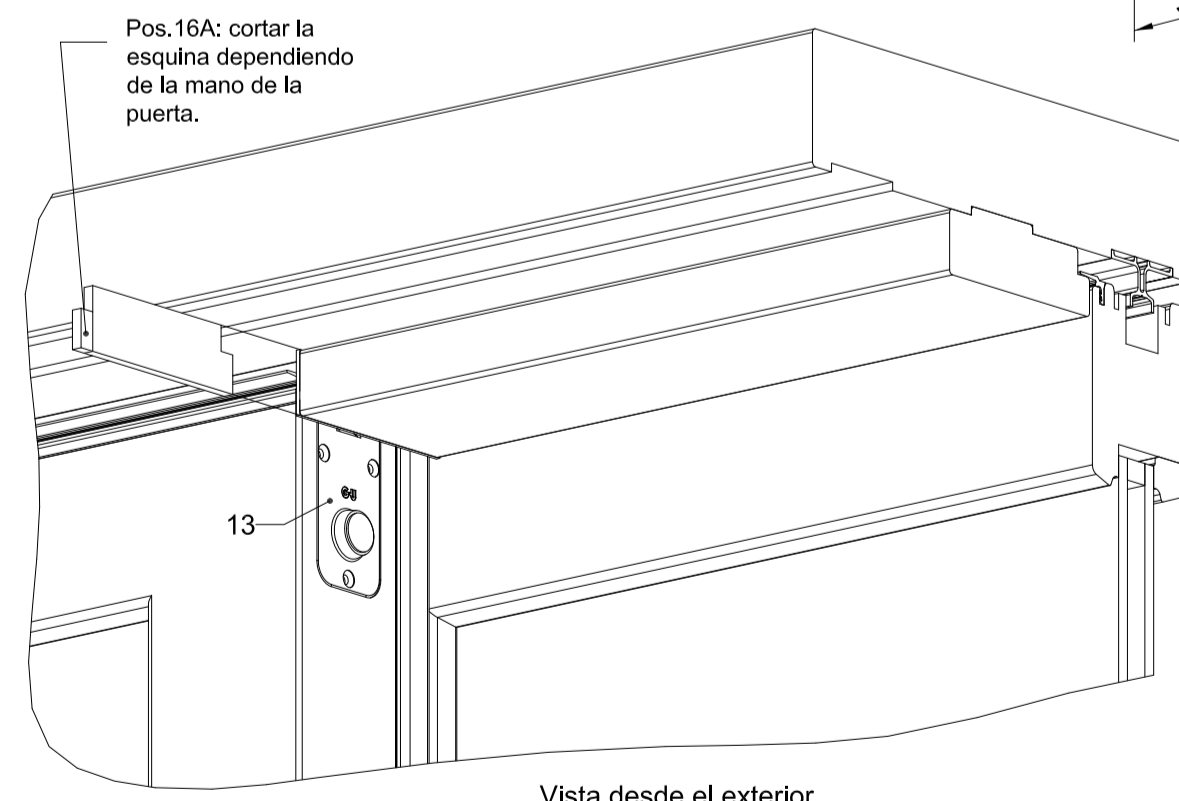
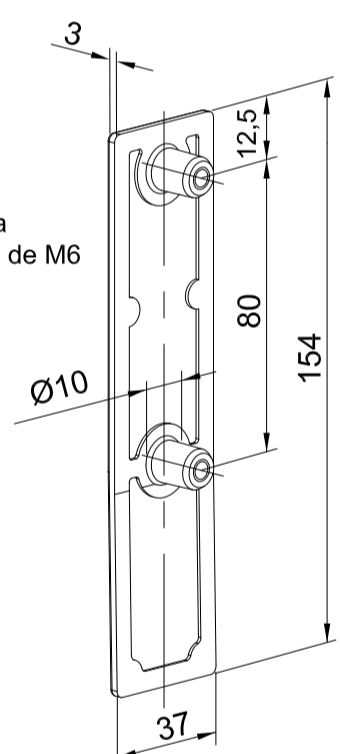
* Se debe sellar con silicona la placa de junta inferior al perfil de zapata



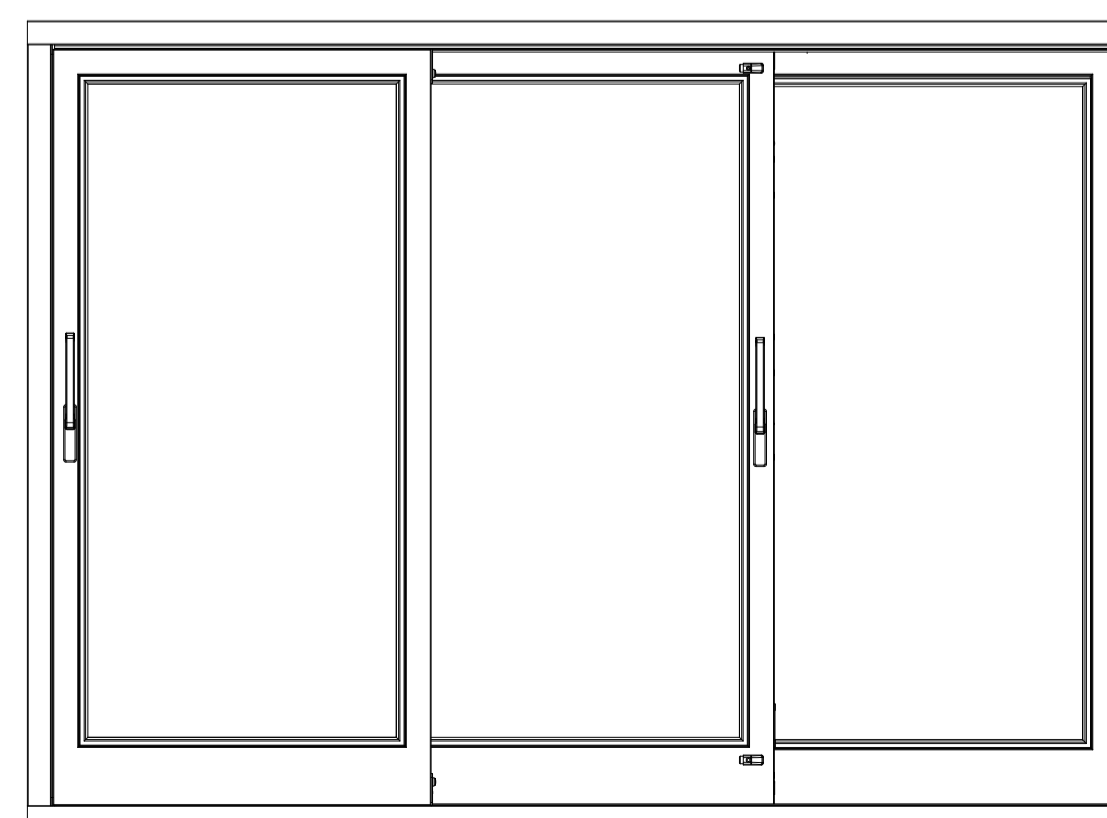
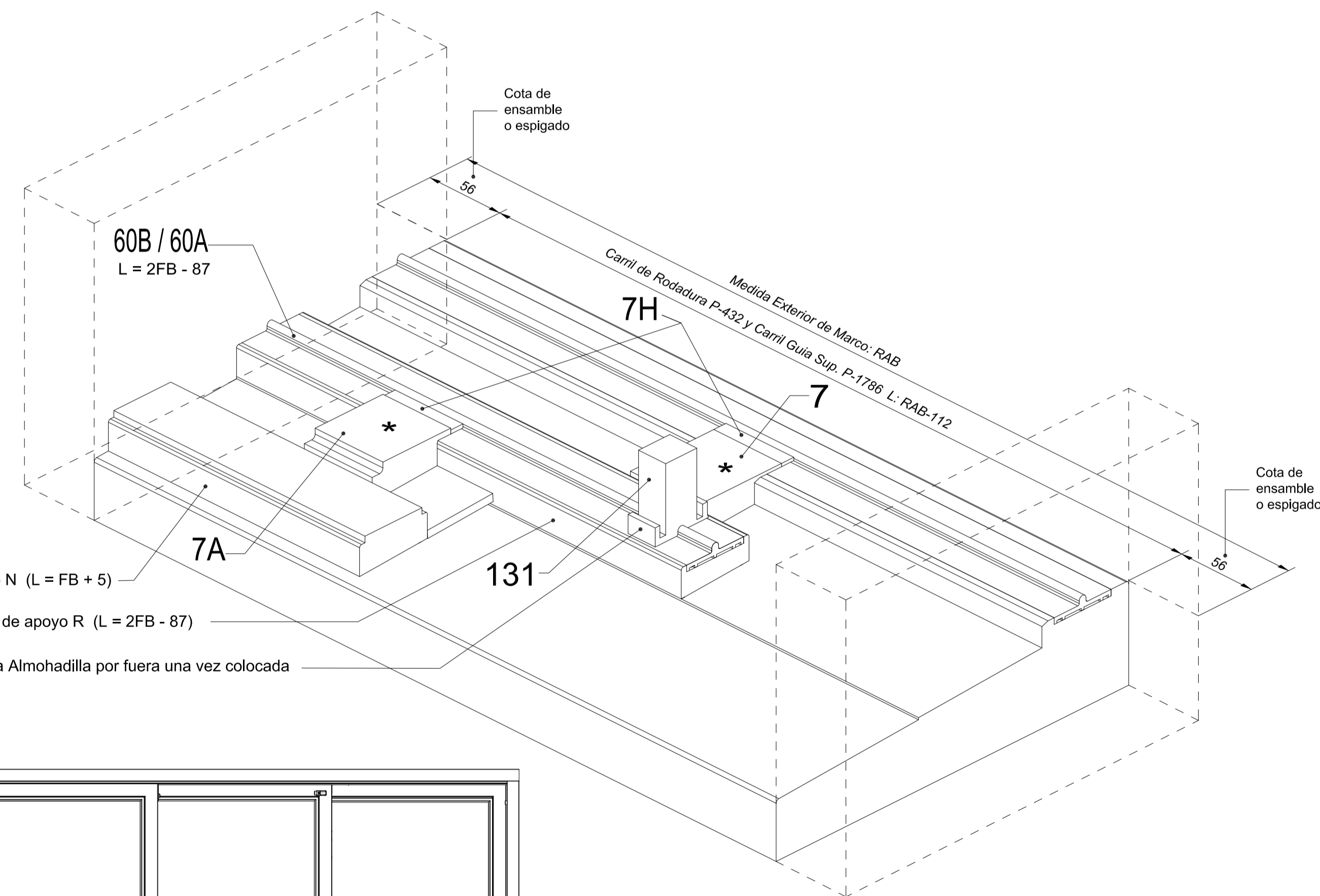
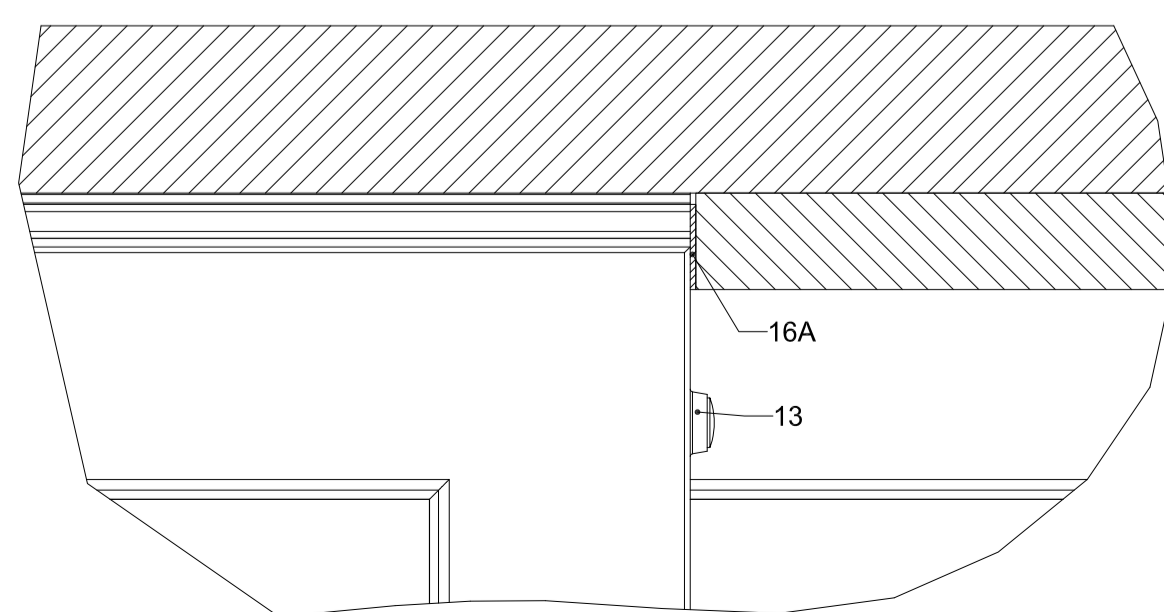
GU-934 con Carril de Rodadura Alto P-432



Medidas para el fresado de la placa exterior
alternativamente se puede fijar la manilla a una tuerca remachable de M6



Vista desde el exterior

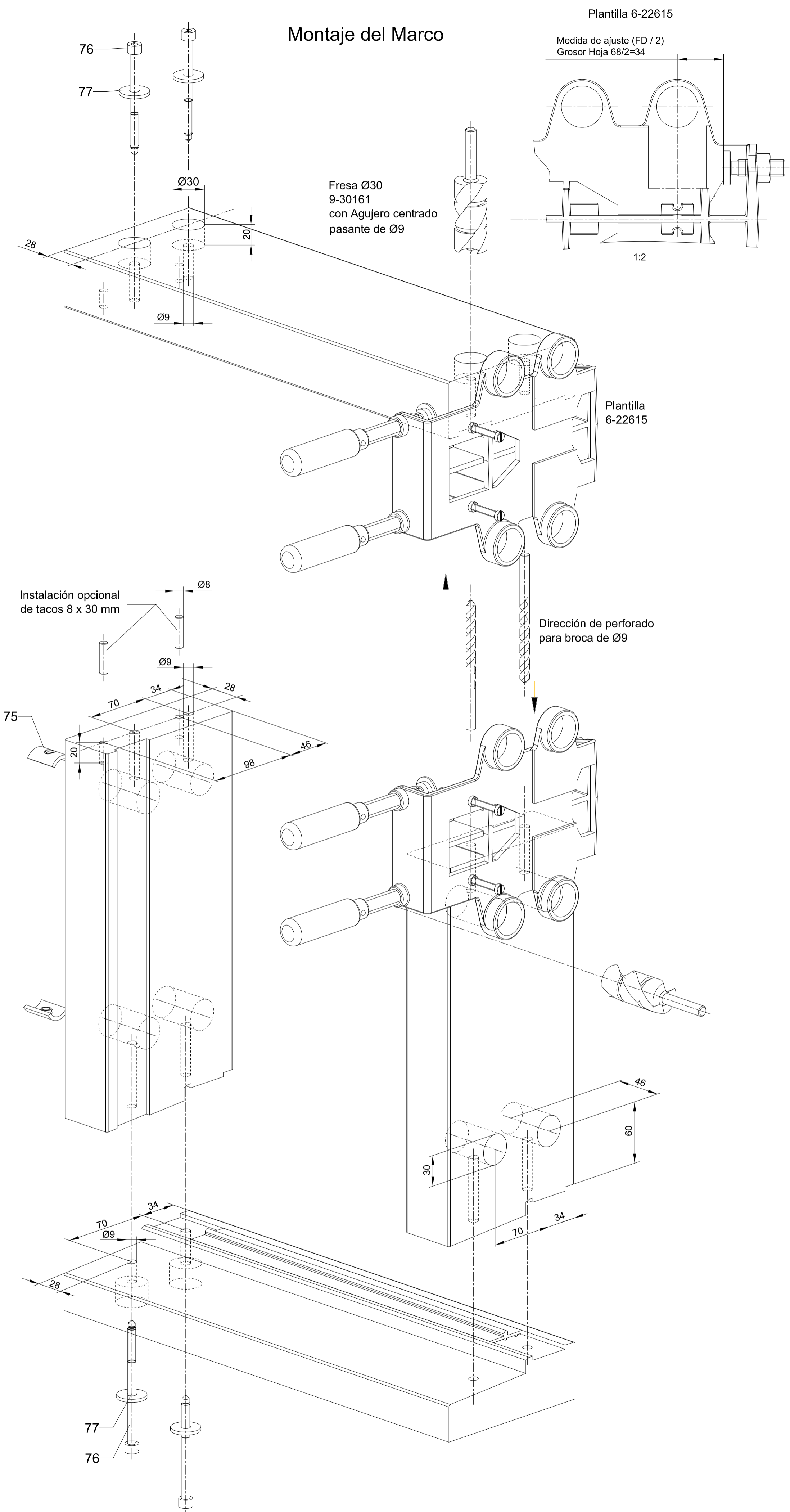


* Se debe sellar con silicona la placa de junta inferior al perfil de zapata

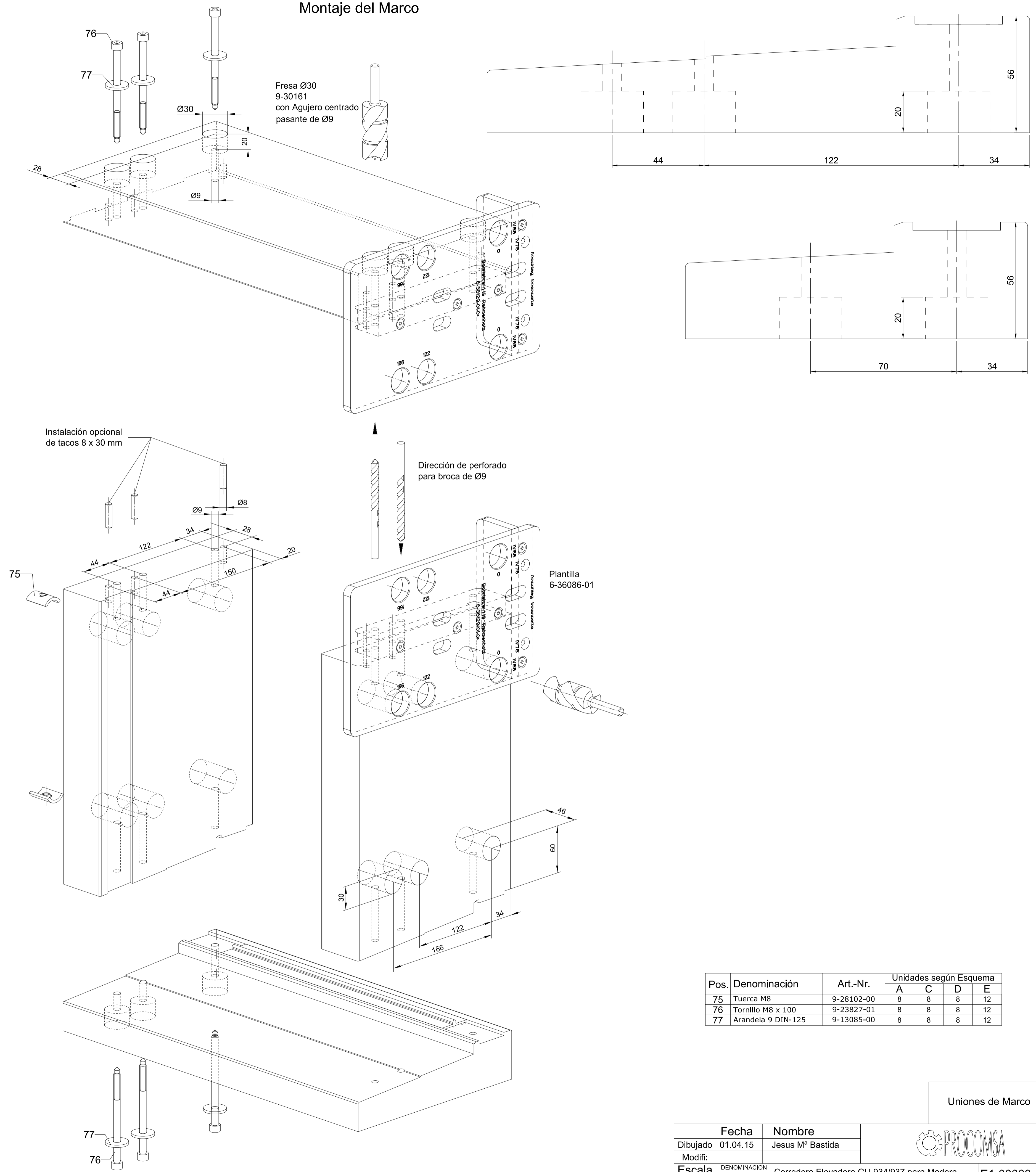
Esquema E

Fecha	Nombre		E1-00067-JB Pag. 7/9
Dibujado: 22.03.15	Jesus M ^a Bastida		
Modifi: 09.09.15	Jesus M ^a Bastida		
Escala	DENOMINACION Corredera Elevadora GU 934/937 para Madera Guía Superior P-1786 y Guías Inferiores P-432/379 Zapata de madera, Grosor de Hoja 68 y entre-hojas de 28		
%			

Montaje del Marco



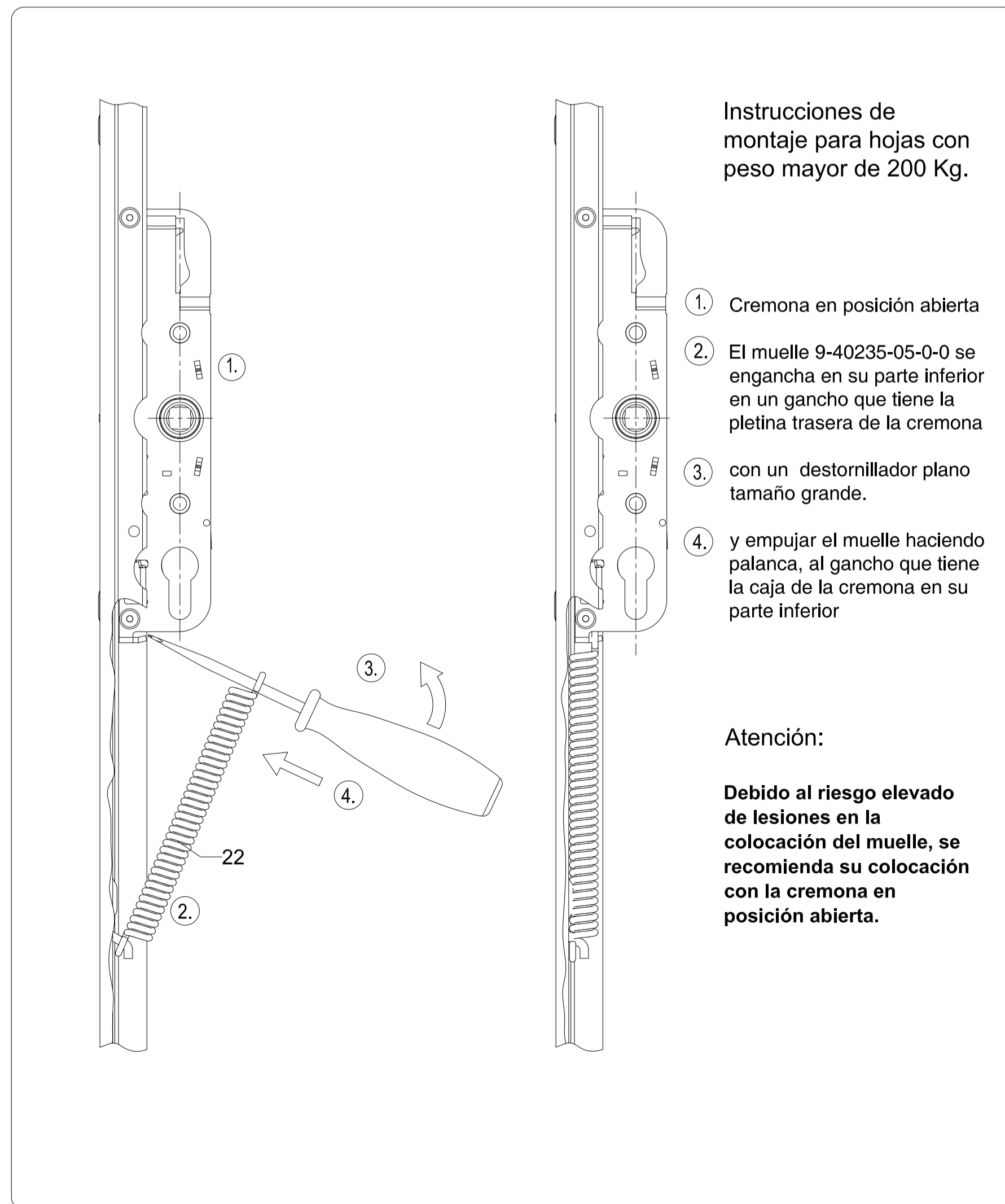
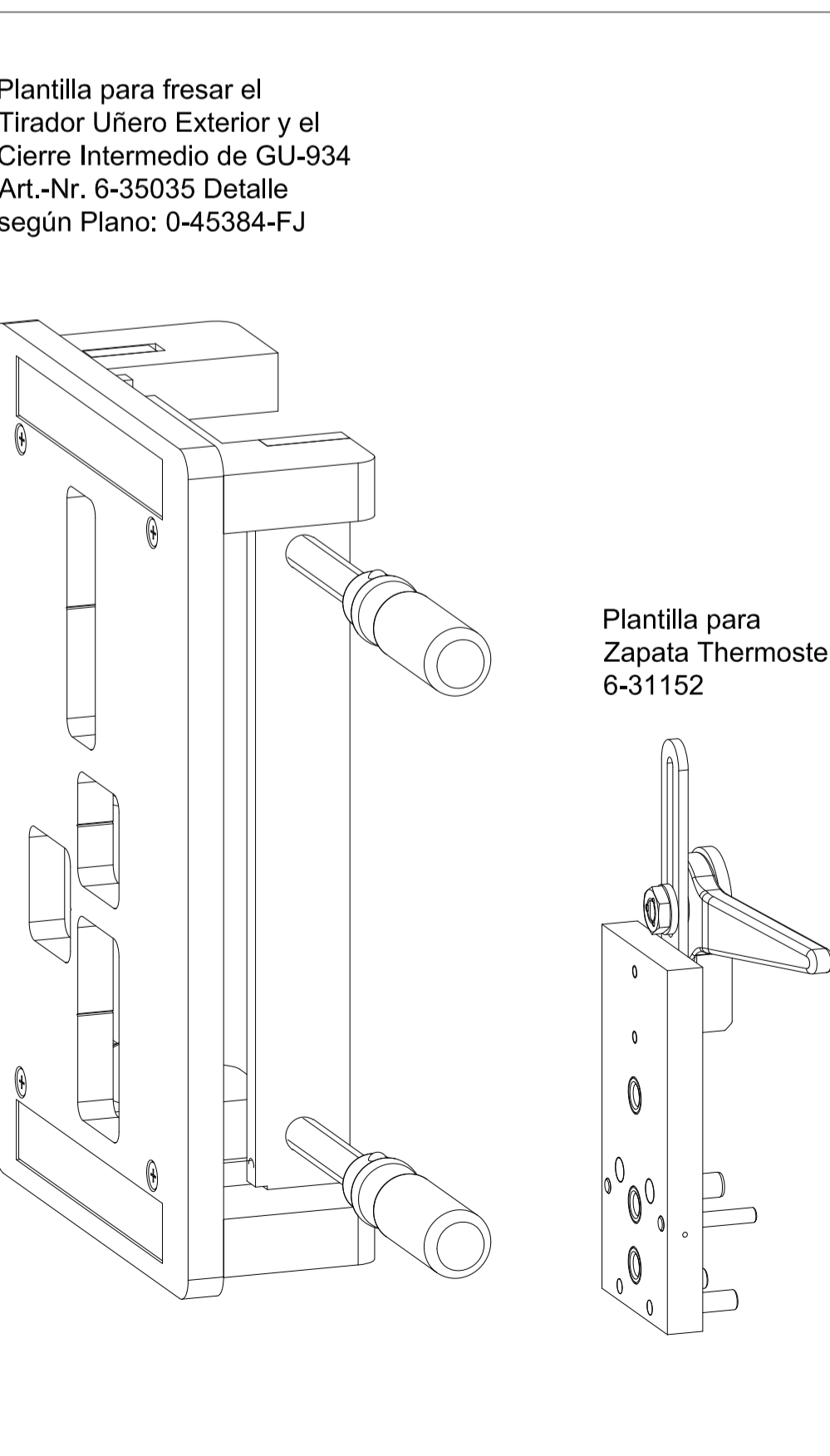
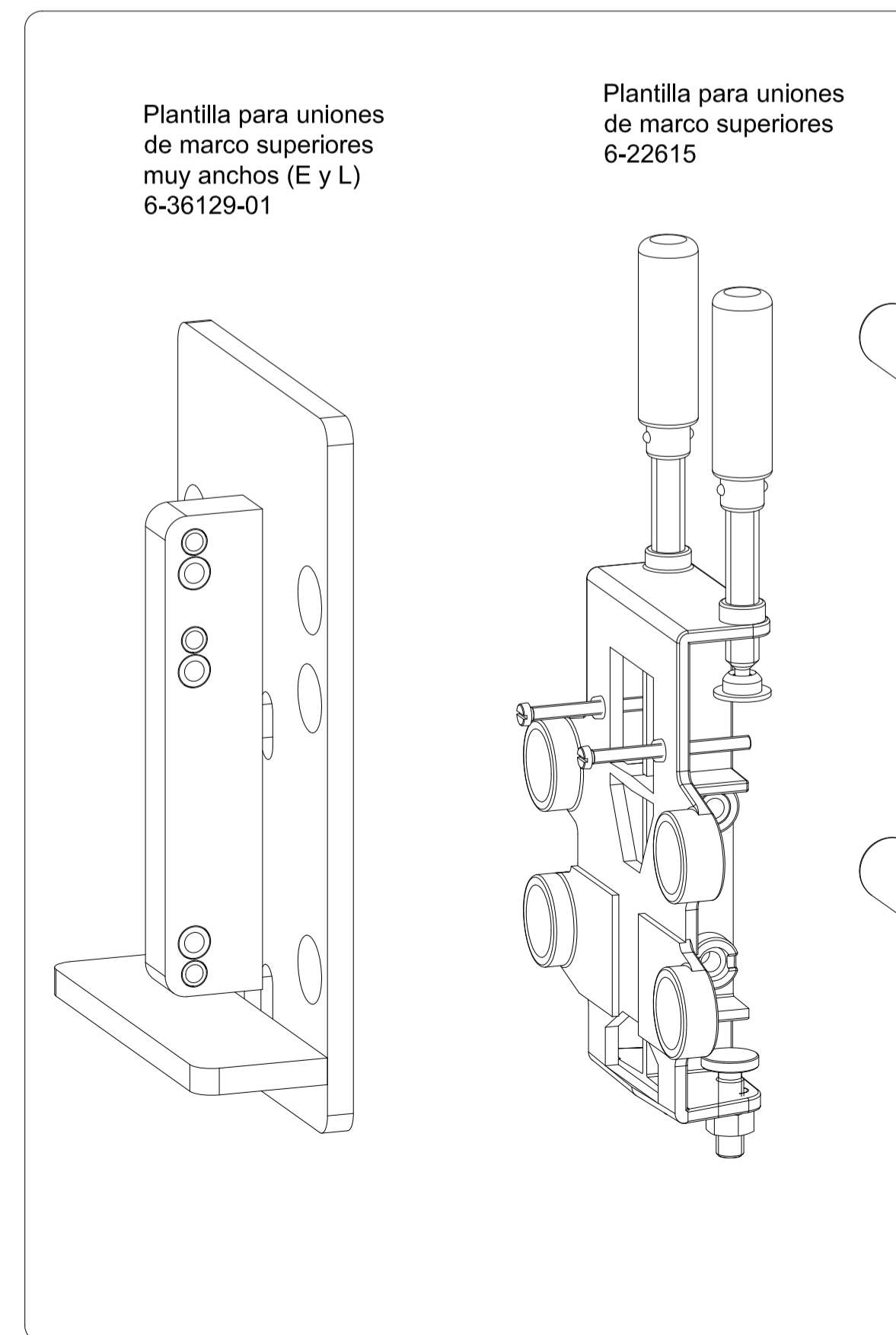
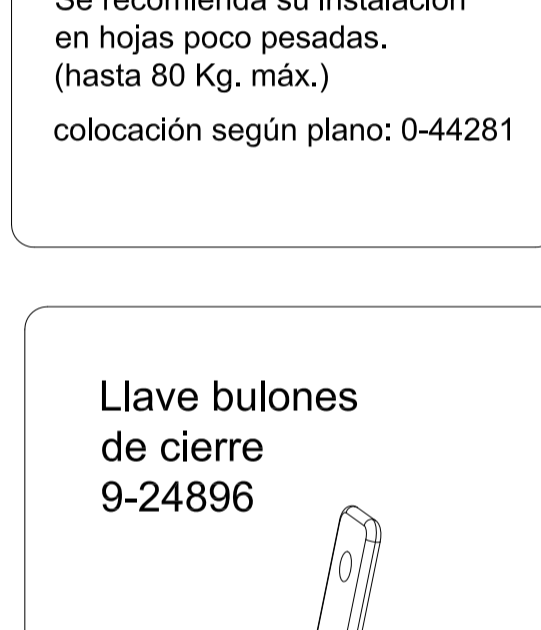
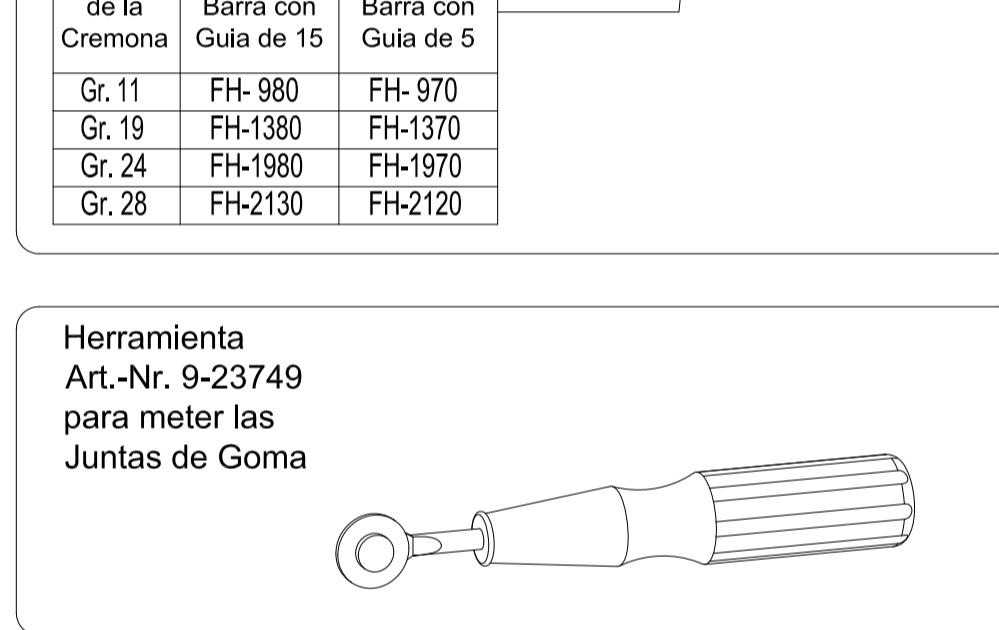
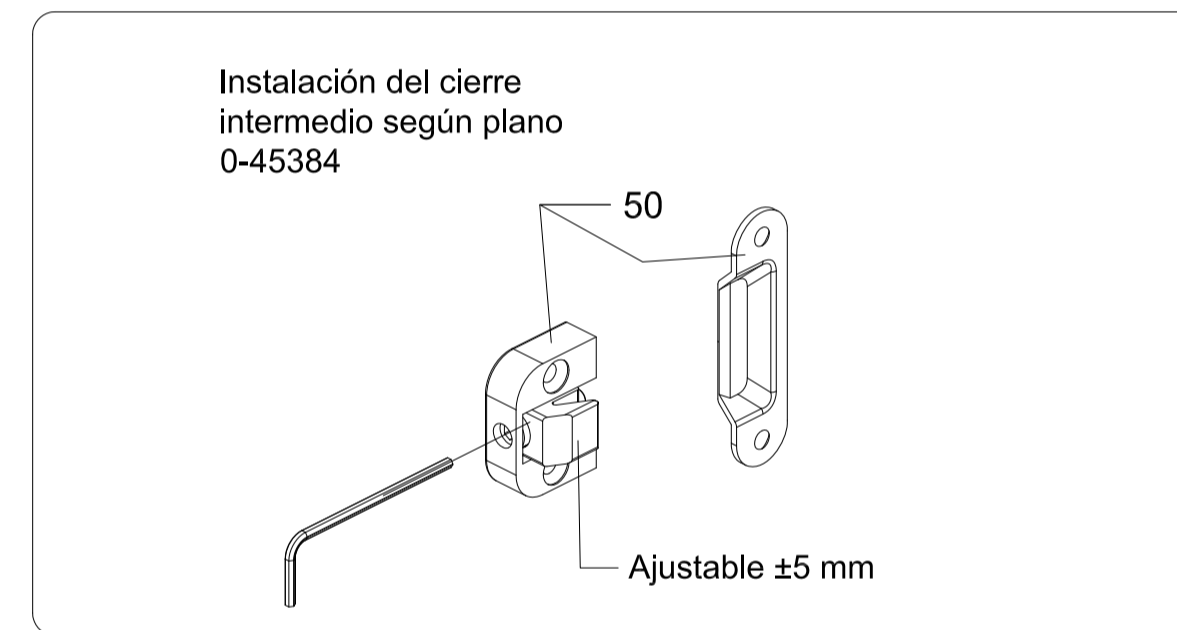
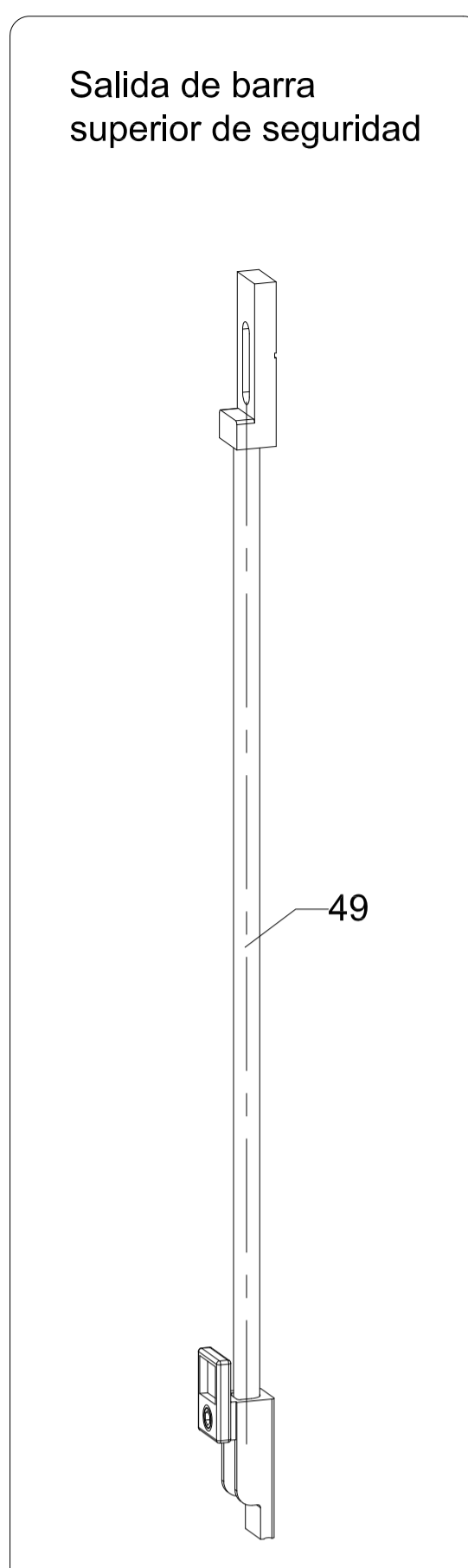
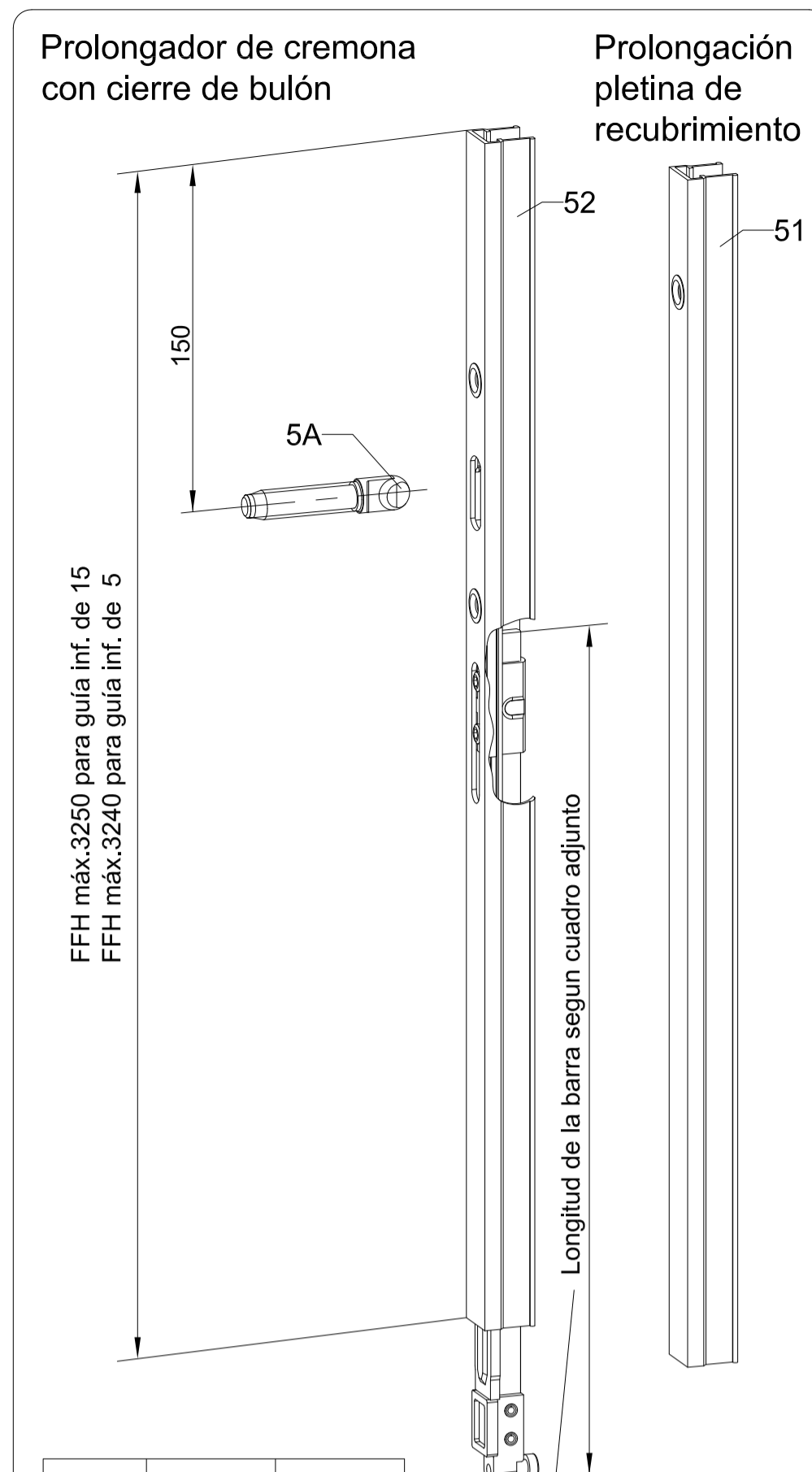
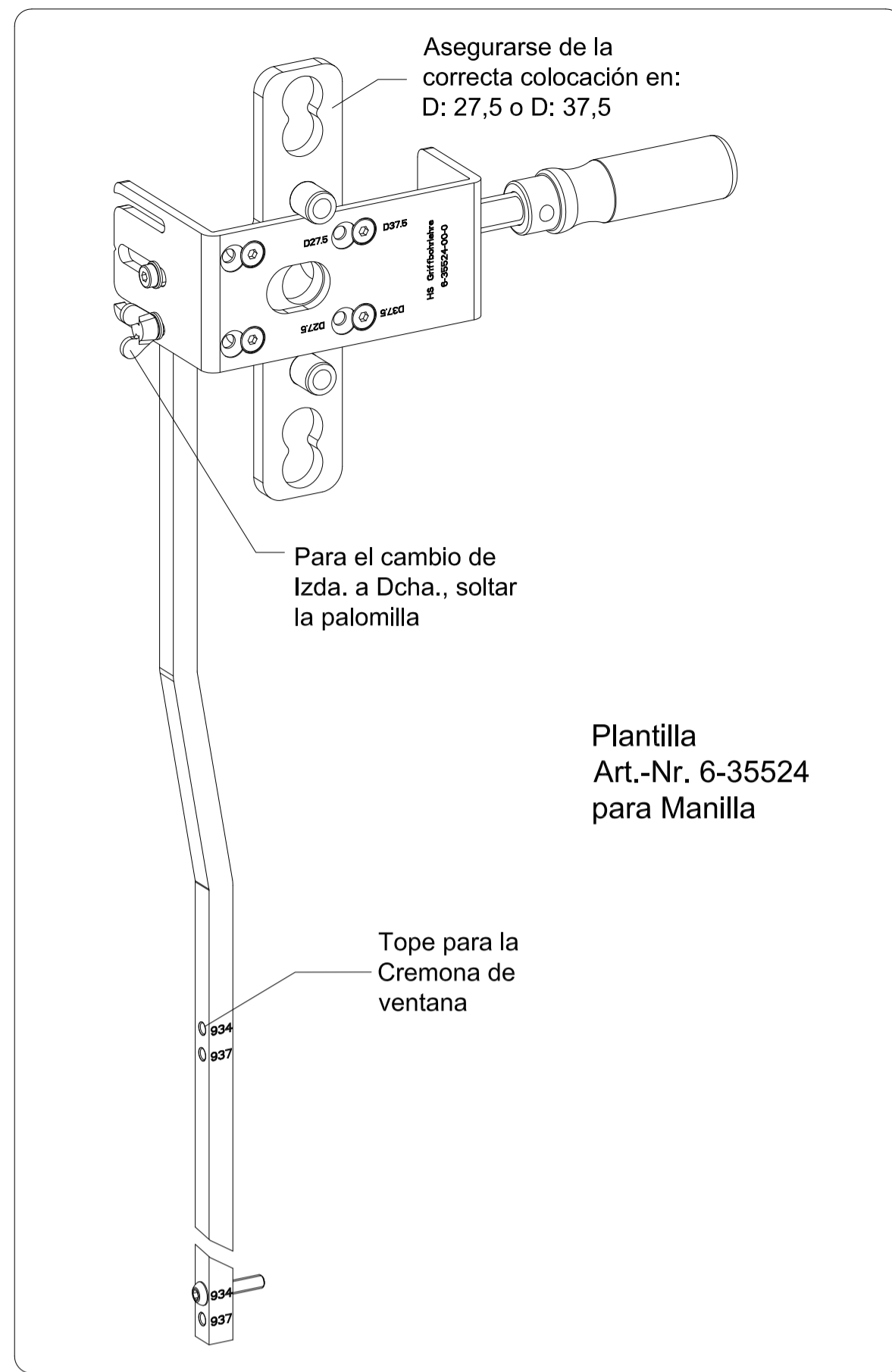
Montaje del Marco



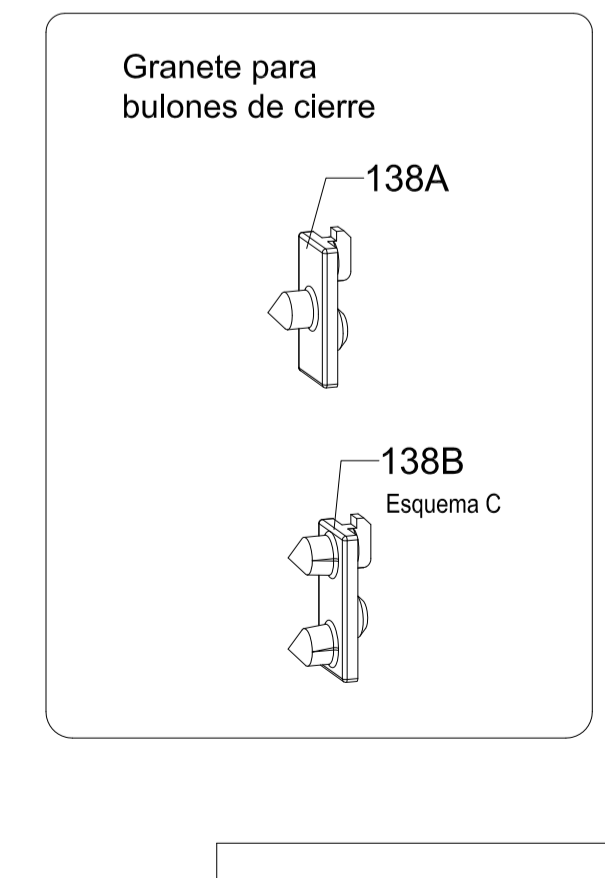
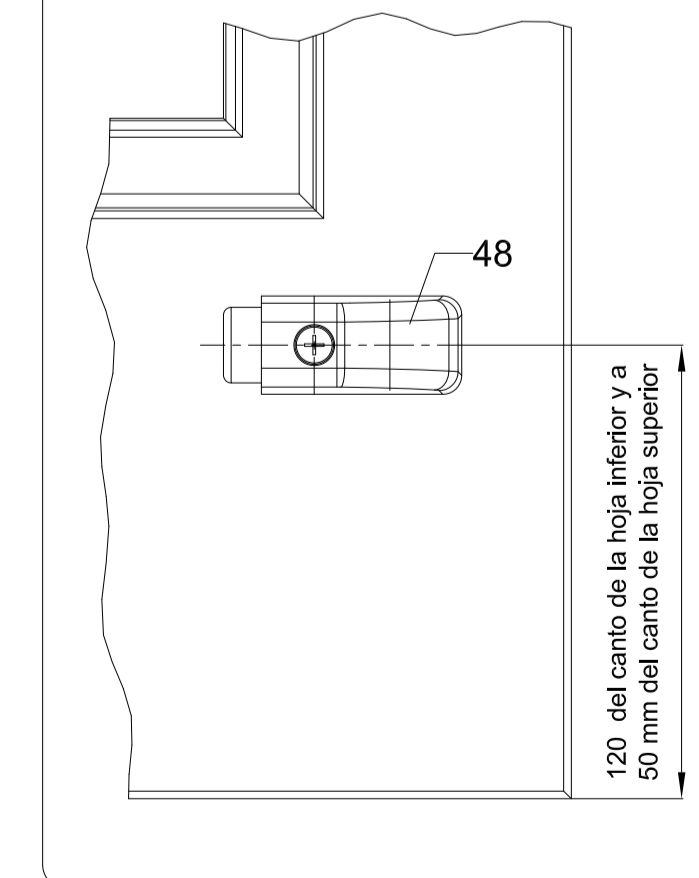
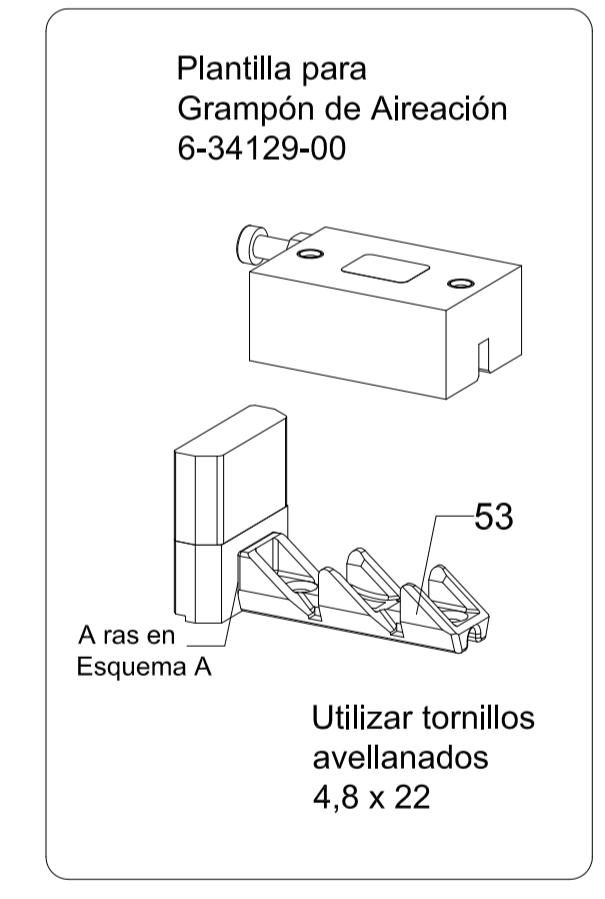
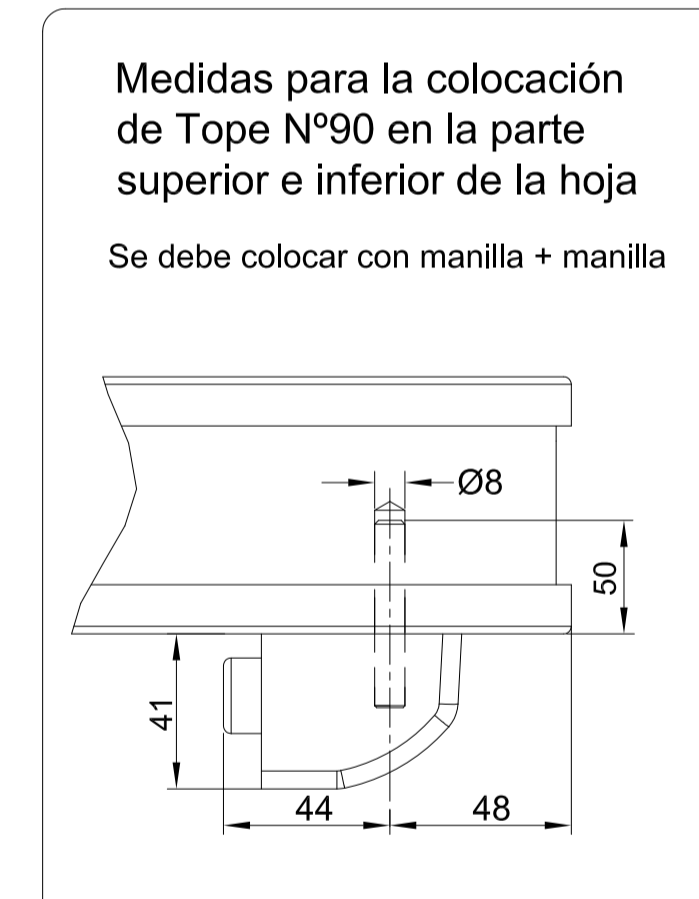
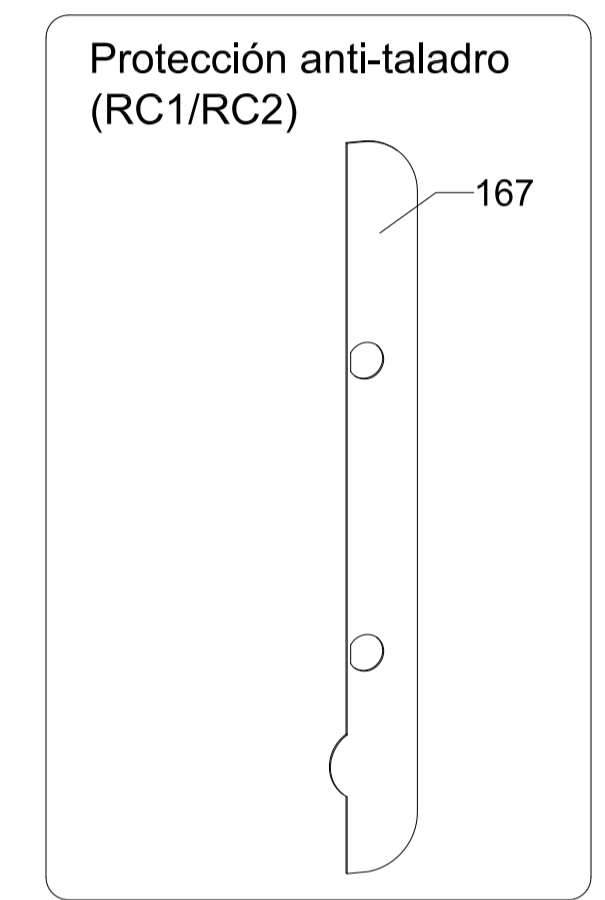
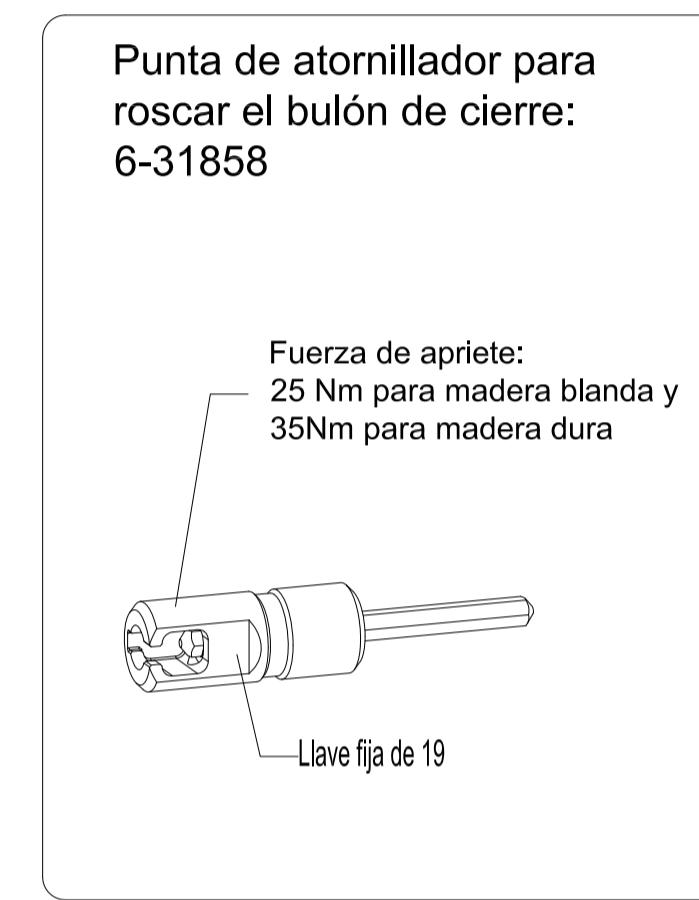
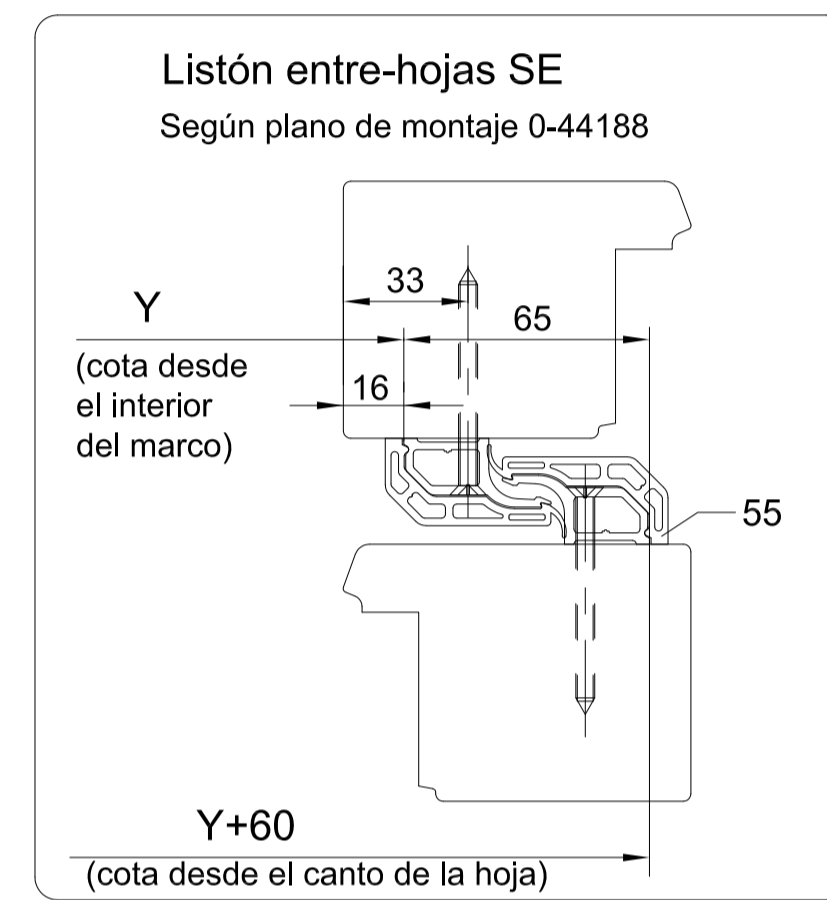
Pos.	Denominación	Art.-Nr.	Unidades según Esquema			
			A	C	D	E
75	Tuerca M8	9-28102-00	8	8	8	12
76	Tornillo M8 x 100	9-23827-01	8	8	8	12
77	Arandela 9 DIN-125	9-13085-00	8	8	8	12

Uniones de Marco

Dibujado	01.04.15	Nombre	Jesus Mª Bastida	
Modifi:				
Escala	DENOMINACION	Corredera Elevadora GU 934/937 para Madera		E1-00068-JB
%		Guía Superior P-1786 y Guías Inferiores P-432/379 Zapata de madera, Grosor de Hoja 68 y entre-hojas de 28		Pag. 8/9



Accesorios						
Pos.	Denominación	Art.-Nr.	Unidades según Esquema			
			A	C	D	E
22	Muelle para cremona, facilita la apertura y cierre (para hojas superiores a 200kg)	9-40235-05	1	2	2	2
49	Bolsa de salida de barra superior de seguridad	K-16621-00	1	2	2	2
50	Bolsa de cierre intermedio entre-hojas vertical	K-17132-00	1	2	2	2
51	Prolongación pletina de recubrimiento	L = 500	1	2	2	2
52	Prolongador de cremona con cierre de bulón	5	15	9-28483-05		
53	Grampón de aireación (opcional)	3240	3250	6-32030-00	1	2
55	Listón entre-hojas SE (de 25 a 29 mm)	Longitud =	2400	K-15799-24	1	2
			2900	K-15799-29	1	2
138A	Granete	9-25082-00	1			
138B	Granete (para Esquema C)	9-27315-00	1			
167	Protección anti-taladro para cremona de elevadora GU-934	9-41309-02				
	Protección anti-taladro para cremona de elevadora GU-937	9-43309-01	1	2	2	2



Accesorios y detalles	
Fecha	Nombre
27.02.15	Jesus Mª Bastida
Modifi:	
Escala	DENOMINACION
%	Corredera Elevadora GU 934/937 para Madera Guía Superior P-1786 y Guías Inferiores P-432/379 Zapata de madera, Grosor de Hoja 68 y entre-hojas de 28

PROCOMSA

E1-00069-JB

Pag. 9/9