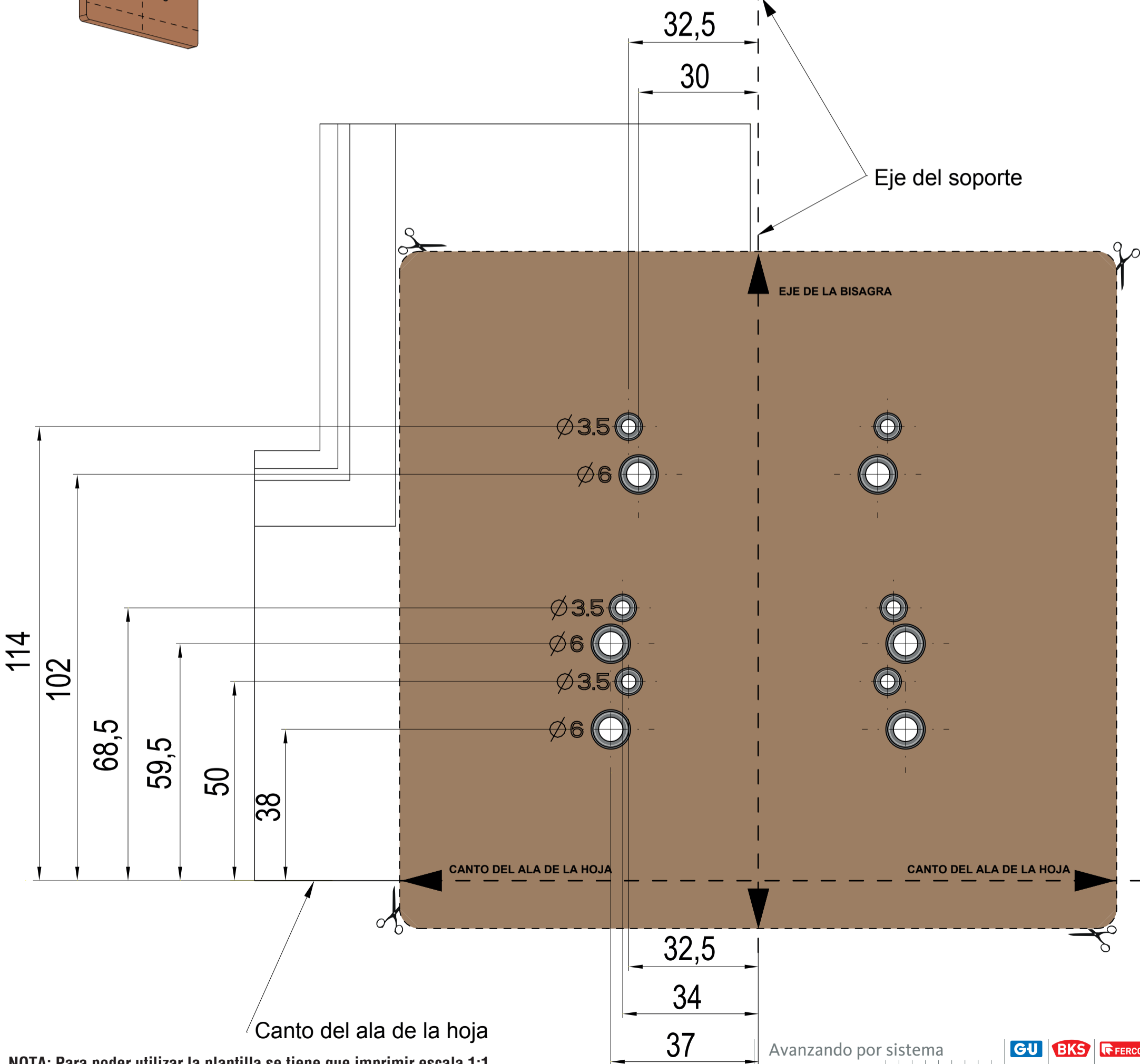
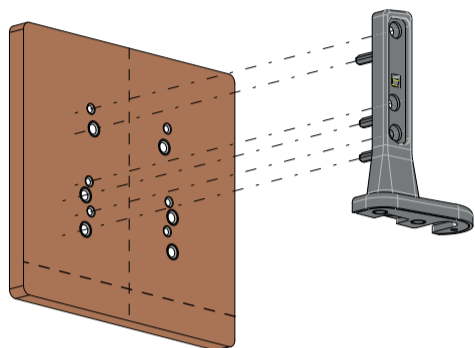
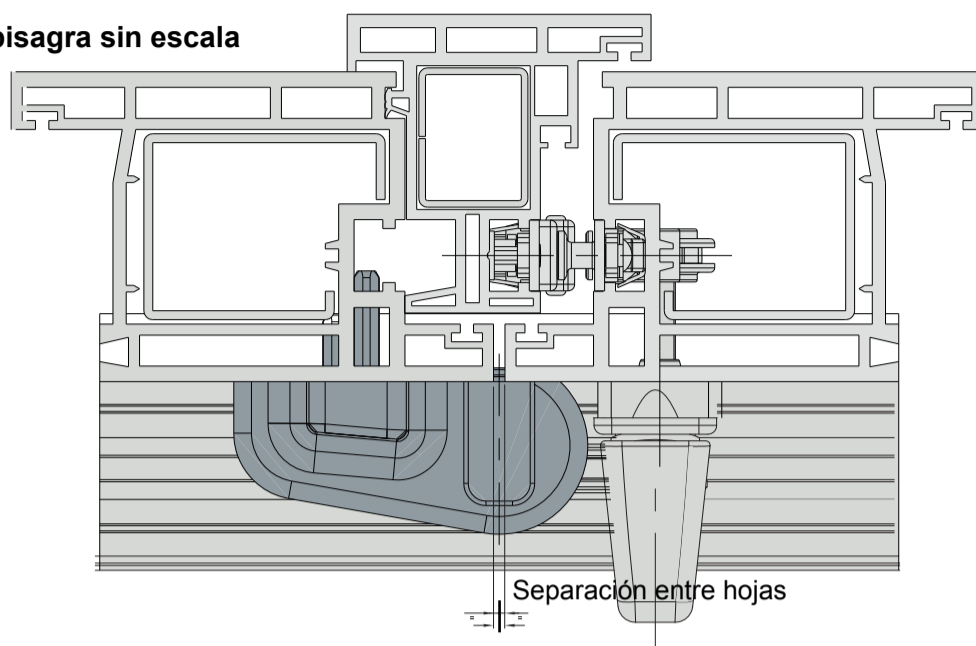


\* Solamente para la parte inferior, para la parte superior utilizar la plantilla para marco standard. Con esta solución es necesario fresar las hojas en la parte inferior (ver plano de montaje)

Detalle bisagra sin escala



Canto del ala de la hoja

NOTA: Para poder utilizar la plantilla se tiene que imprimir escala 1:1