

Sistema de cierre central UNI-JET SCF
Herraje oscilo-batiente
Herraje oscilo-batiente, apertura lógica

Pos.	Denominación					Nº de artículo	
1	Transmisión de ángulo			SZ-PA	1	6-32021	
		No combinar con Pos. 3A / 3F				2	6-31753
		FFB	Longitud	SZ-PA			
3G	Pletina de compás	[1]	420-499	590	-	6-39074-06	
			500-750	590	-	6-39074-06	
			751-1000	840	1	6-39074-08	
			950-1400	1040	1	6-39074-10	
3A	Compás adicional para oscilo-batiente	[2]	1201-1400			8-00734-00	
3F	Compás adicional para oscilo-batiente, apertura lógica	[2]	1201-1400			G-45995-00	
30	Manilla DIRIGENT-F				1 Unidades	RAN9 6-28072-29	
30G	Tornillo avellanado DIN 965 - M5 x 40				2 Unidades	RAN13 6-28072-33	
						9-13255-40	
2B	Cremona 15 GK constante	[3]	FFH	Longitud	SZ-PA	Posición de manilla G	
			350-490	363	-	155	G-22120-00
			450-550	390	-	155	G-22121-00
			551-720	560	-	200	G-22122-00
			721-850	690	1	250	G-22123-00
			851-1100	940	1	400	G-22124-00
			1101-1350	1190	1	500	G-22125-00
			1351-1600	1440	2	600	G-22127-00
			1601-1850	1690	3	600	G-22128-00
			1851-2100	1940	3	980	G-22133-00
			2101-2800	2190	4	980	G-22134-00
			FFH	Longitud	SZ-PA	Posición de manilla G	
2C	Cremona 15 GV variable	[4]	480-590	270	-	240-295	G-22080-00
			591-750	430	-	295-375	G-22081-00
			751-1200	880	1	375-600	G-22082-00
			951-1450	1130	1	475-725	G-22083-00
			1201-1700	1380	2	600-850	G-22084-00
			1451-1950	1630	2	725-975	G-22085-00
			1951-2450	2130	3	975-1225	G-22086-00
			2451-2800	2130	3	1225	G-22086-00
4D	Terminal 180° (variable)						6-32303-00
13D	Tirante inferior (Sin limitador de apertura)		FFB	Longitud	SZ-PA		6-32010
			400-550	230	1		6-32012
13B	Tirante inferior [6]		551-850	230	1		6-32076-05
13A	Tirante inferior [6] (Con limitador de apertura 6-39007)		851-1060	530	2		6-32076-07
			1061-1370	740	2		6-32076-10
			1371-1400	1050	3		6-33374
13P	Tirante inferior [6]		650-700	116	1		6-32012
13B	Tirante inferior [6] (Con limitador de apertura 6-34886)		701-800	230	1		6-32076-03
			801-1000	335	1		6-32076-05
13A	Tirante inferior [6] (Con limitador de apertura 6-34886)		1001-1210	530	2		6-32076-07
			1211-1400	740	2		9-41796
7	Cuña		FFH	Longitud	SZ-PA		6-32010
			360-720	230	1		6-32008-05
			721-1100	530	2		6-32008-07
			1101-1350	740	2		6-32008-12
			1351-1850	1190	3		6-32008-15
			1851-2100	1450	3		6-32008-19
			2101-2350	1890	4		6-32010
			480-720	230	1		6-32008-05
			721-1100	530	2		6-32008-07
			1101-1350	740	2		6-32008-12
			1351-1700	1190	3		6-32008-15
			1701-2100	1450	3		6-32008-19
			2101-2450	1890	4		6-32011
13E	Tirante inferior 215 Se-K		FFH	Longitud	SZ-PA		6-32011
			2501-2800	215	1		6-32494-90
17	Pieza central		2501-2800	2030	4		según perfil
9	Cerradero estándar		Cantidad de cerraderos en función del tamaño de elemento utilizado				según perfil
10	Cerradero Se Zamak						
11	Cerradero Se acero						
6	Guía de barra	[5]	Cantidad según sea necesario				8-00805
12	Cerradero OB, apertura lógica		1 Unidades				6-32668
46	Calce		1 Unidades				9-44889-99

[1] FFB 420-499 sólo con transmisión de ángulo S 6-32238 (FFB mínima 390 mm es posible, si antes del montaje de la pletina de compás se quita la fijación del medio). (Montaje ver 0-45986-DC)

[2] Montaje ver 0-46684-DD

[3] FFB 350-390 sólo con transmisión de ángulo S 6-32238. (Montaje ver 0-45986-DC)

[4] A partir de FFB 2350/2450, es necesario de utilizar la prolongación 500 respectivamente 250.

Cremona variable:
 FFB 2450-2700: utilizar la prolongación 250 completa y cortar arriba la cremona (0 a 250 mm) según FFB correspondiente.
 FFB 2701-2800: cortar la prolongación 500 a la medida 350 y cortar arriba la cremona (0 a 100 mm) según FFB correspondiente.
 Cremona constante:
 FFB 2350-2600: utilizar la prolongación 250 completa y cortar arriba la cremona (0 a 250 mm) según FFB correspondiente.
 FFB 2601-2800: cortar la prolongación 500 a la medida 450 y cortar arriba la cremona (0 a 200 mm) según FFB correspondiente.

[5] En caso de cortes menores que 150 mm (si la muesca queda visible), se debe colocar la guía de barra 8-00805 a una distancia de 65 mm desde el final de la pletina.

[6] Desde FFB > 650 se debe montar un limitador de apertura.

● Puntos de cierre, áreas de deslizamiento y bisagras, engrasar con un lubricante no resinificante ni ácido.

Anchura de rebajo de la hoja FFB 390-1400 mm
 Altura de rebajo de la hoja FFB 350-2800 mm

Datos para el pedido:
 Anchura de rebajo de la hoja FFB
 Altura de rebajo de la hoja FFB
 Posición de manilla constante / variable
 Sistema de perfiles
 Accesorios

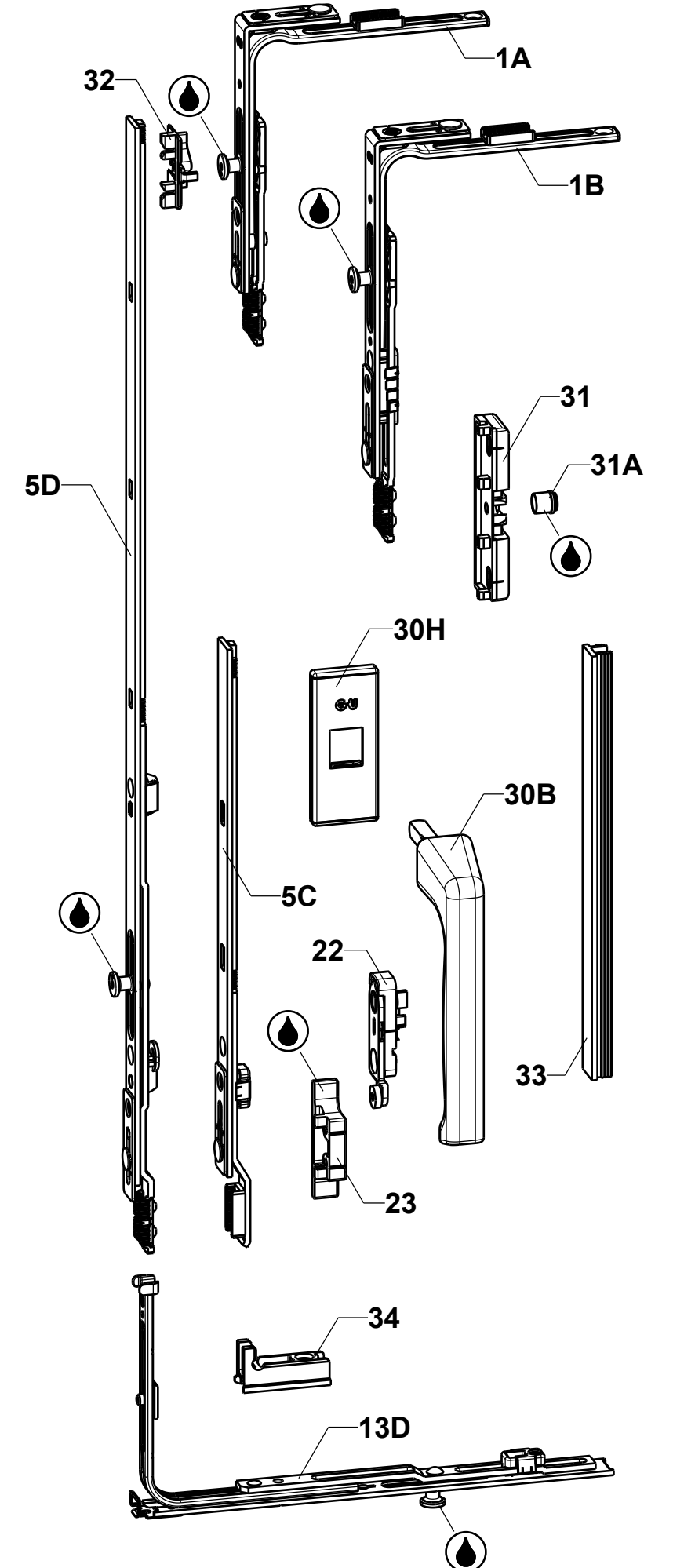
Se debe seguir la información del producto (véase el catálogo de pedido GU).

¡Observe las instrucciones del proveedor del sistema!

Tenga en cuenta las siguientes instrucciones de manejo y mantenimiento: 0-47447

Montaje del herraje véase el plano:
 0-47106-DC Lado bisagras UNI-JET SCF para perfiles de madera
 0-47107-DD Lado bisagras UNI-JET SCF para perfiles de PVC

Pos.	Denominación	Nº de artículo
13D	Tirante 215 Se	6-32010
1A	Transmisión de ángulo S	6-32238
1B	Transmisión de ángulo SLK	6-32224
5C	Prolongación 250	8-00625
5D	Prolongación 500	6-32142
34	Placa de sujeción para hojas practicables	9-35697
31	Clic retenedor	según perfil
31A	Bulón clic	8-00756
22	Posicionador elevador de hoja con anti-falsa-maniobra	6-29987
23	Resbalón de apoyo	según perfil
30B	Manilla DIRIGENT de quita y pon	8-00694-50
30H	Roseta	6-24913
33	Pletina de relleno	H-00786
32	Ranura de ventilación	según perfil (Véase el plano 0-45838-DD)
3C	Pieza distanciadora	9-46909

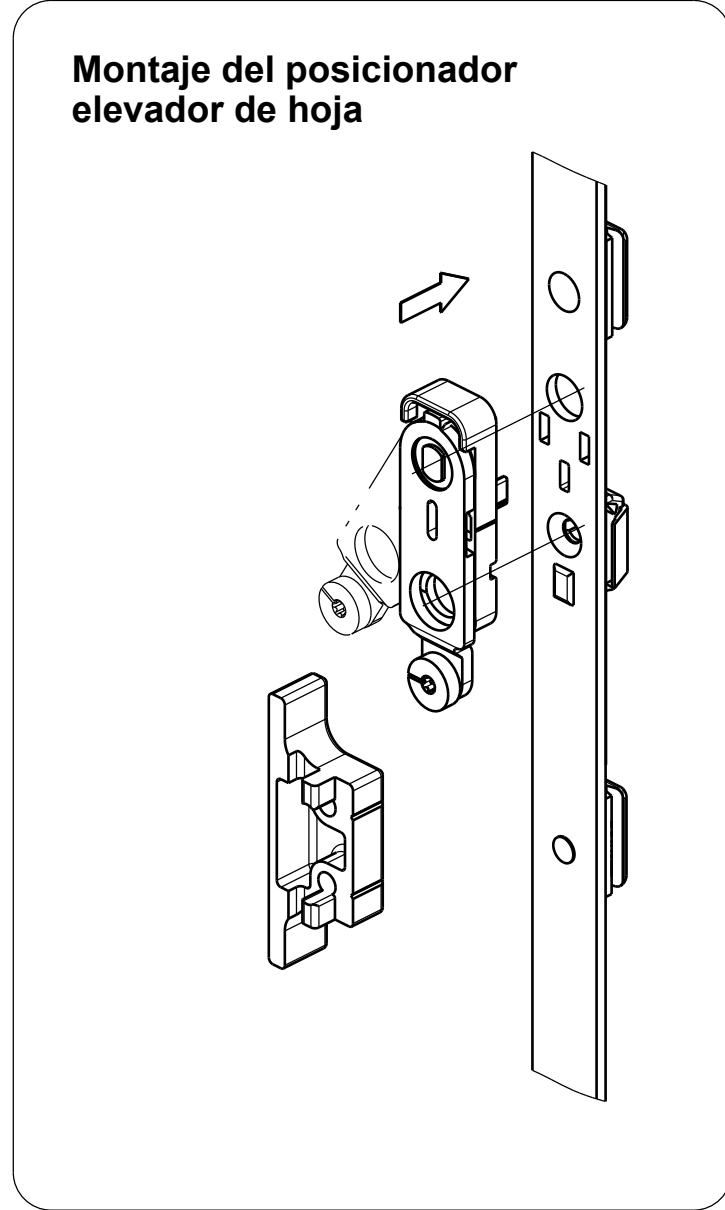
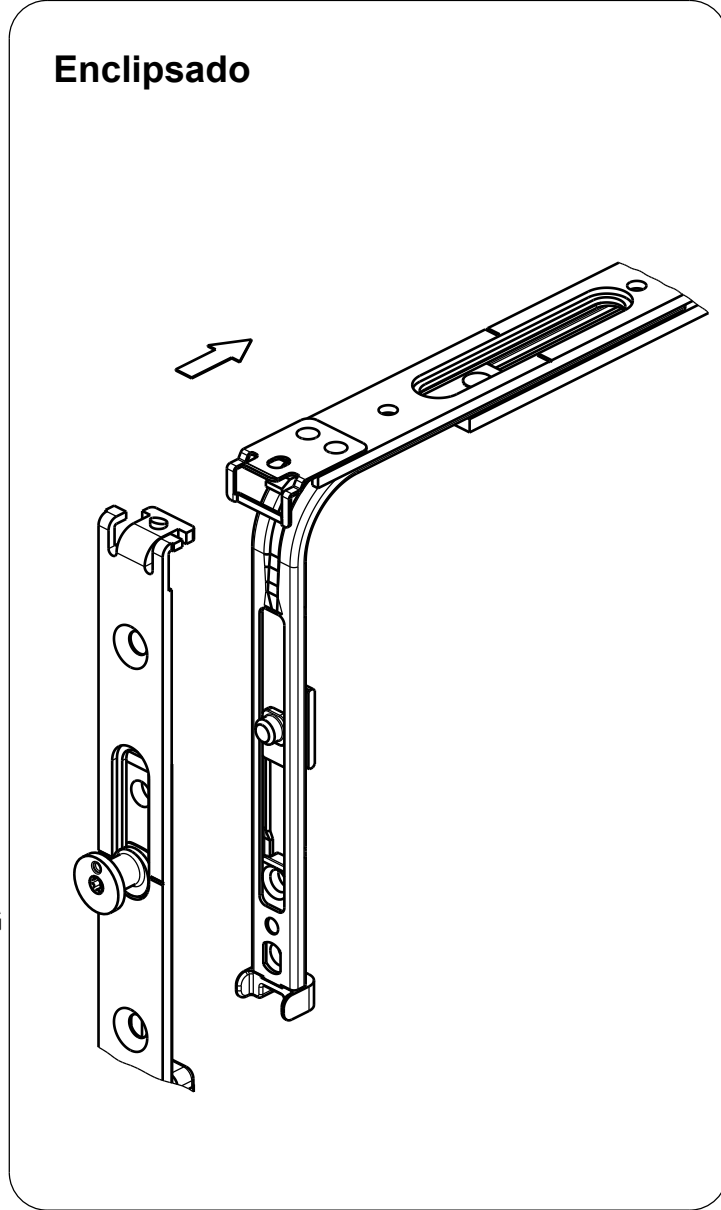
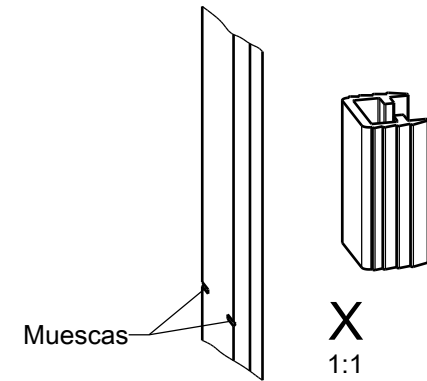
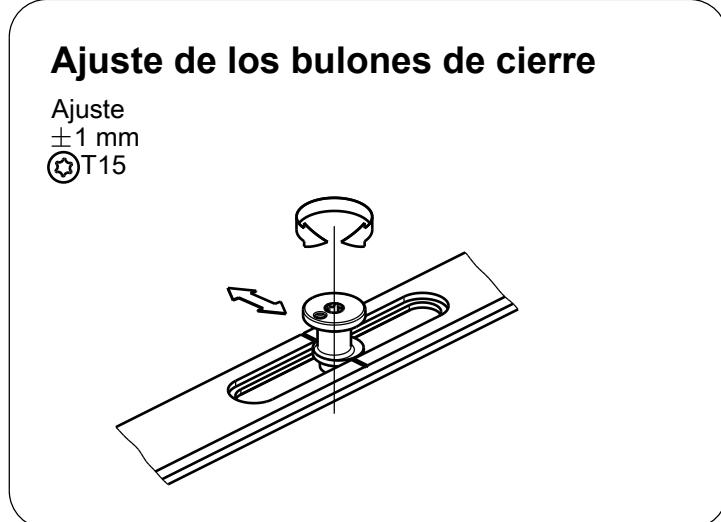
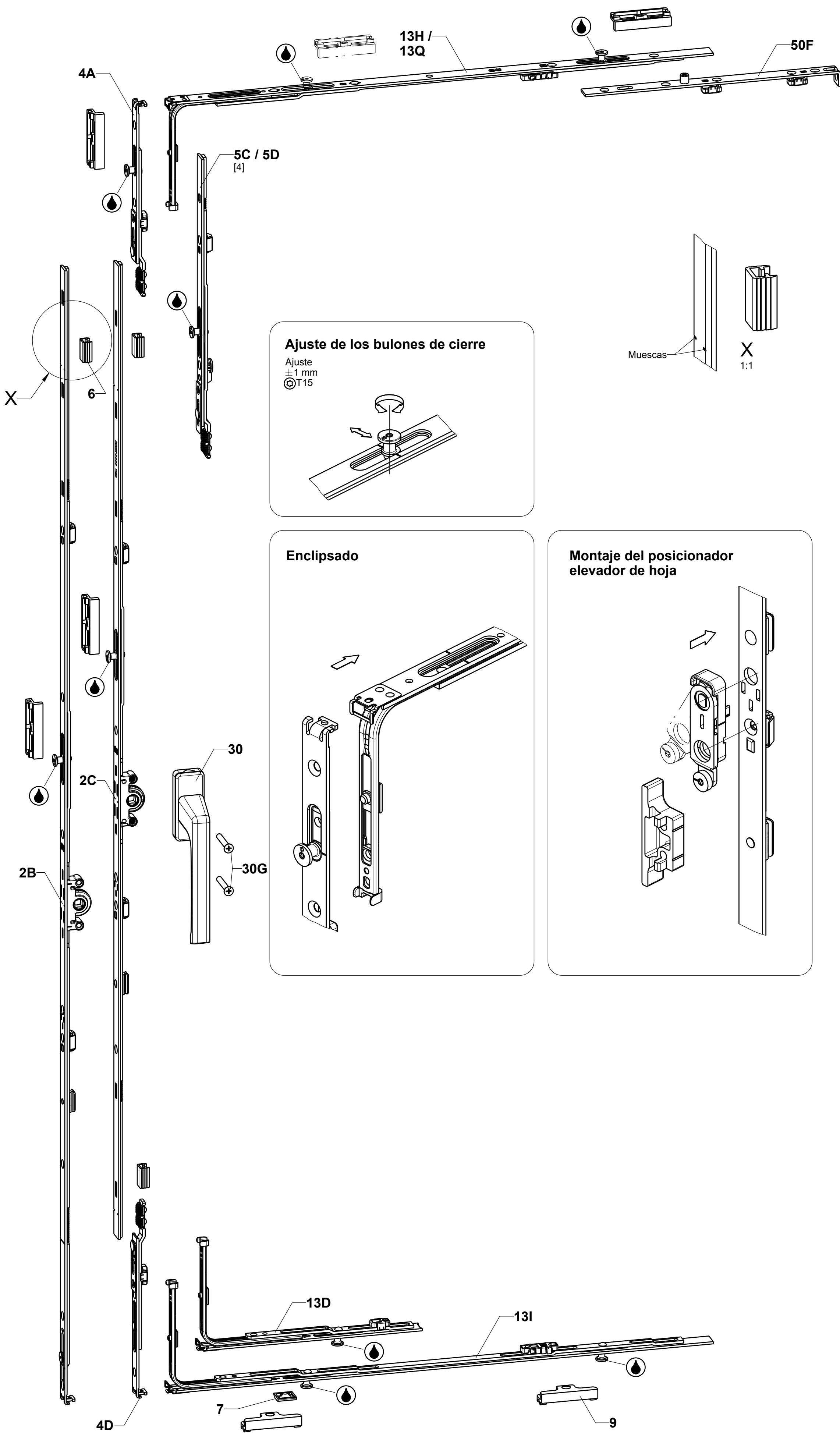


EN
ES
FR
--
--

Descripción
Sistema de cierre central UNI-JET SCF para perfiles de madera y PVC
Hoja oscilo-batiente / hoja oscilo-batiente, apertura lógica / hoja practicable
Posición de manilla constante / variable / Ranura 9 mm y 13 mm

SCF

Release No.	Level	Released	Scale	Modification	Size
---	---	---	---	3	1
Aut. No.	Ver.	Ab.	%		
G32995	---	---	---		
Draft	29.03.2017	Me			
Replacement to				0-47360-DD-0-ES	1/3



Sistema de cierre central UNI-JET SCF
Herraje de hoja practicable

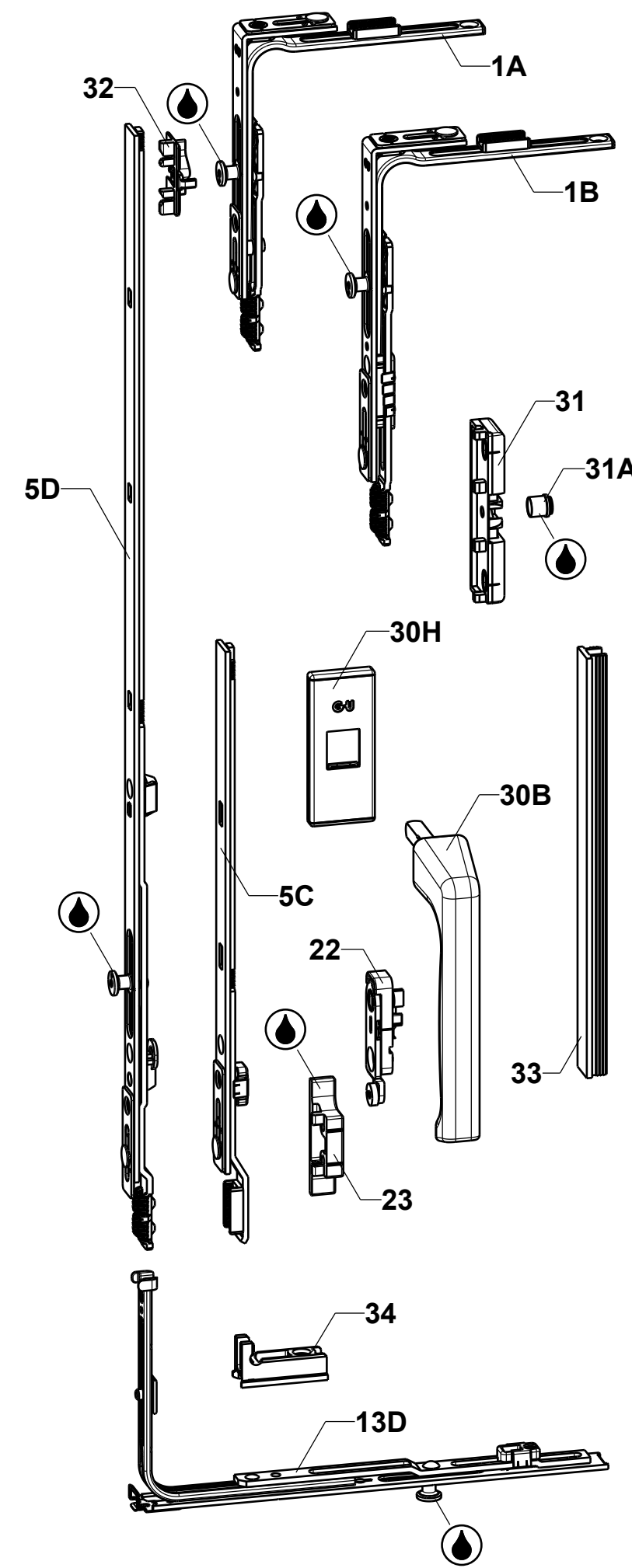
Pos.	Denominación	L = 250		Nº de artículo		
50F	Pletina de compás hoja practicable			6-39075-01		
30	Manilla DIRIGENT-F	1 Unidades		RAN9	RAN13	
				6-28072-29	6-28072-33	
30G	Tornillo avellanado DIN 965 - M5 x 40	2 Unidades		9-13255-40-0		
2B	Cremona 15 GK constante	FFH	Longitud	SZ-PA	Posición de manilla G	
		[3]	350-490	363	-	155
			450-550	390	-	155
			551-720	560	-	200
			721-850	690	1	250
			851-1100	940	1	400
			1101-1350	1190	1	500
			1351-1600	1440	2	600
			1601-1850	1690	3	600
			1851-2100	1940	3	980
2C	Cremona 15 GV variable	[4]	2101-2800	2190	4	980
		FFH	Longitud	SZ-PA	Posición de manilla G	
			480-590	270	-	240-295
			591-750	430	-	295-375
			751-1200	880	1	375-600
			951-1450	1130	1	475-725
			1201-1700	1380	2	600-850
			1451-1950	1630	2	725-975
			1951-2450	2130	3	975-1225
			2451-2800	2130	3	1225
4D	Terminal 180° (variable)			6-32303		
4A	Terminal 90°			6-32104		
7	Cuña			9-41796		
13H	Tirante superior	FFB	Longitud	SZ-PA		
			790-1200	530	1	6-32075-05
			1201-1400	740	1	6-32075-07
13Q	Tirante superior Se	FFB	Longitud	SZ-PA		
			750-1000	330	2	6-32008-03
			1001-1200	530	2	6-32008-05
			1201-1400	740	2	6-32008-07
13D	Tirante inferior (Sin limitador de apertura)	FFB	Longitud	SZ-PA		
			400-550	230	1	6-32010
			551-850	230	1	
13I	Tirante inferior [6] (Con limitador de apertura 6-39007)		851-1060	530	2	6-32008-05
			1061-1370	740	2	6-32008-07
			1371-1400	1050	3	6-32008-10
13P	Tirante inferior [6] (Con limitador de apertura 6-34886)		650-700	116	1	6-33374
			701-800	230	1	6-32010
			801-1000	335	1	6-32008-03
13I	Tirante inferior [6] (Con limitador de apertura 6-34886)		1001-1210	530	2	6-32008-05
			1211-1400	740	2	6-32008-07
		9	Cerradero estándar	Cantidad de cerraderos en función del tamaño de elemento utilizado		según perfil
6	Guía de barra	[5]	Cantidad según sea necesario		8-00805	

[3] FFH 350-390 sólo con transmisión de ángulo S 6-32238. (Montaje ver 0-45986-DC)
 [4] A partir de FFH 2350/2450, es necesario de utilizar la prolongación 500 respectivamente 250.
 Cremona variable:
 FFH 2450-2700: utilizar la prolongación 250 completa y cortar arriba la cremona (0 a 250 mm) según FFH correspondiente.
 FFH 2701-2800: cortar la prolongación 500 a la medida 350 y cortar arriba la cremona (0 a 100 mm) según FFH correspondiente.
 Cremona constante:
 FFH 2350-2600: utilizar la prolongación 250 completa y cortar arriba la cremona (0 a 250 mm) según FFH correspondiente.
 FFH 2601-2800: cortar la prolongación 500 a la medida 450 y cortar arriba la cremona (0 a 200 mm) según FFH correspondiente.

[5] En caso de cortes menores que 150 mm (si la muesca queda visible), se debe colocar la guía de barra 8-00805 a una distancia de 65 mm desde el final de la pletina.
 [6] Desde FFH > 650 se debe montar un limitador de apertura.

Accesorios

Pos.	Denominación	Nº de artículo
13D	Tirante 215 Se	6-32010
1A	Transmisión de ángulo S	6-32238
1B	Transmisión de ángulo SLK	6-32224
5C	Prolongación 250	8-00625
5D	Prolongación 500	6-32142
34	Placa de sujeción para hojas practicables	9-35697
31	Clic retenedor	según perfil
31A	Bulón clic	8-00756
22	Posicionador elevador de hoja con anti-falsa-maniobra	6-29987
23	Resbalón de apoyo	según perfil
30B	Manilla DIRIGENT de quita y pon	8-00694-50
30H	Roseta	6-24913
33	Pletina de relleno	H-00786
32	Ranura de ventilación	según perfil (Véase el plano 0-45838-DD)
3C	Pieza distanciadora	9-46909



● Puntos de cierre, áreas de deslizamiento y bisagras, engrasar con un lubricante no resinificante ni ácido.

Anchura de rebajo de la hoja FFB 390-1400 mm
 Altura de rebajo de la hoja FFB 350-2800 mm

Datos para el pedido:
 Anchura de rebajo de la hoja FFB
 Altura de rebajo de la hoja FFB
 Posición de manilla constante / variable
 Sistema de perfiles
 Accesorios

Se debe seguir la información del producto (véase el catálogo de pedido GU).

¡Observe las instrucciones del proveedor del sistema!

Tenga en cuenta las siguientes instrucciones de manejo y mantenimiento: 0-47447

Montaje del herraje véase el plano:
 0-47106-DC Lado bisagras UNI-JET SCF para perfiles de madera
 0-47107-DD Lado bisagras UNI-JET SCF para perfiles de PVC

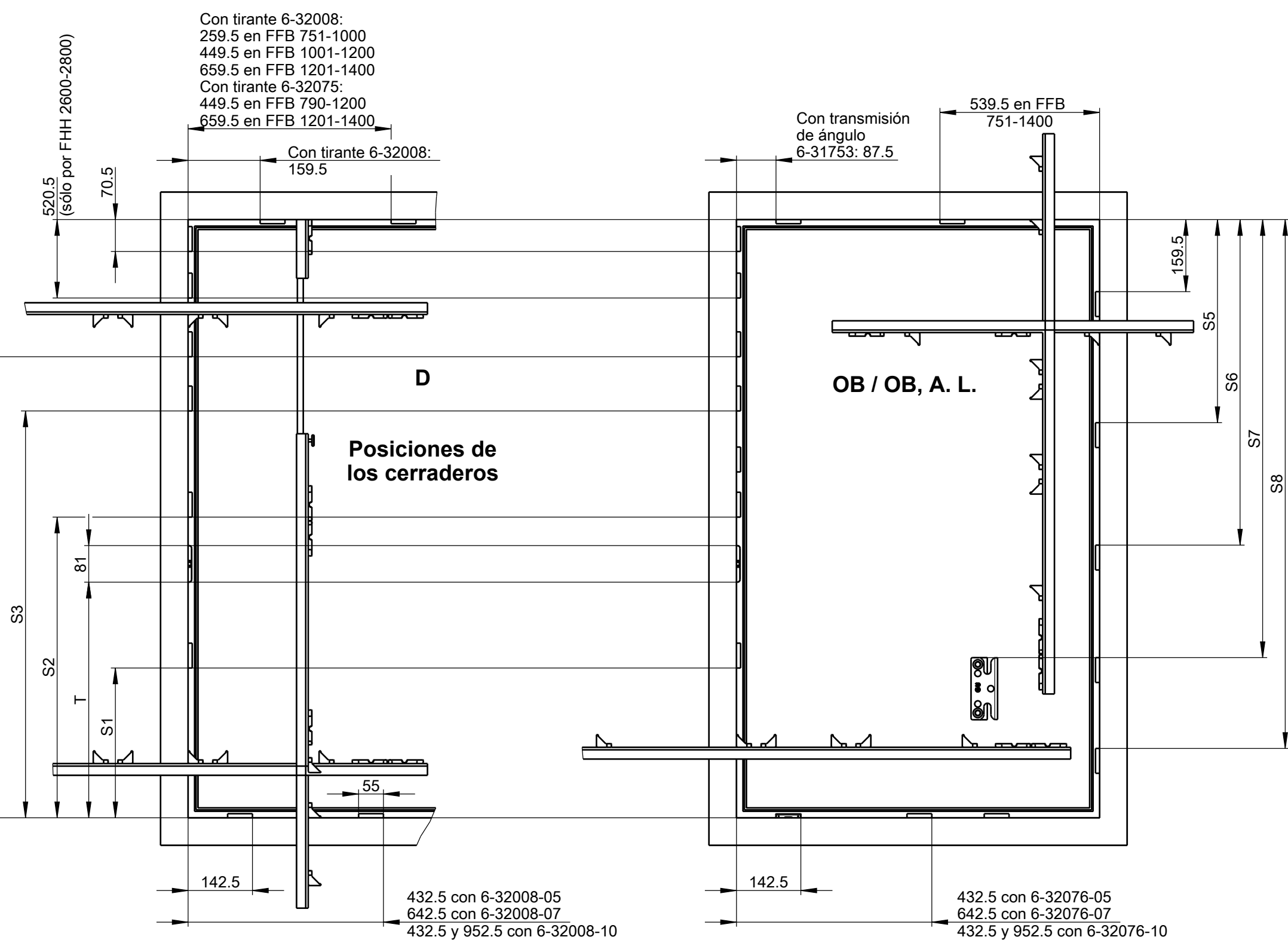
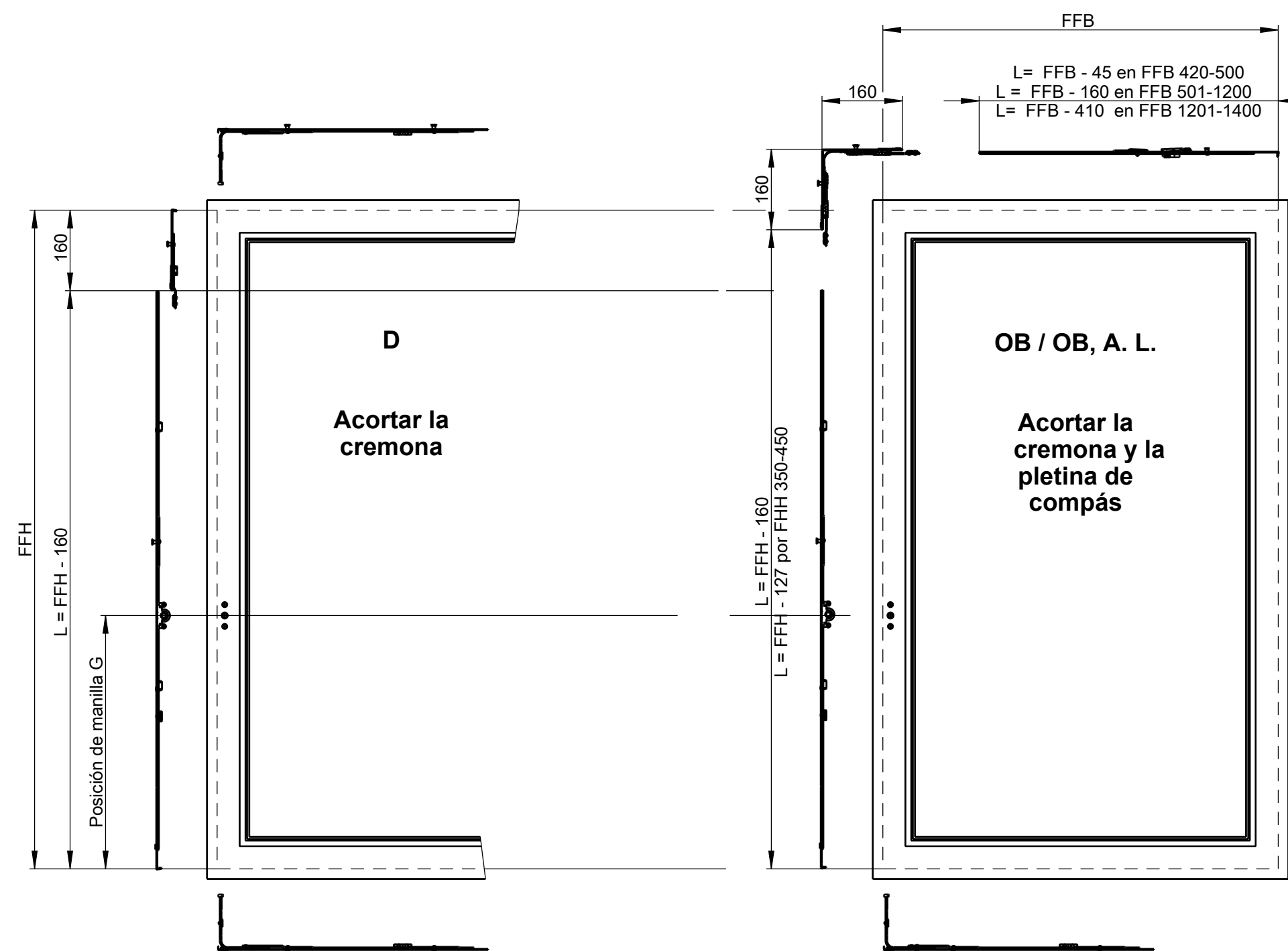
SCF

Descripción: Sistema de cierre central UNI-JET SCF para perfiles de madera y PVC
 Hoja oscilo-batiente / hoja oscilo-batiente, apertura lógica / hoja practicable
 Posición de manilla constante / variable / Ranura 9 mm y 13 mm

Release No.	Level	Released	Scale	Modification	Size
---	---	---	Ab	3	1
Aut. No. G32995	Draft	29.03.2017	Me	%	Sheet
Reemplazamiento por --					2/3

0-47360-DD-0-ES

Posición de manilla constante



Plantillas de posicionamiento para cerraderos

Lado cremona (ROJO)	Plantillas de posicionamiento N° de artículo
FFH	-720 6-32490-02
	721-1600 6-32490-03
	1601-2100 6-32490-07
	2101-2350 6-32490-09
	1851-2100 6-32490-06
FFB	-750 6-32490-02
	751-1000 [5] 6-32490-10
	751-1400 6-32490-05
	701-1850 6-32490-06
Compás (AZUL)	Plantillas de posicionamiento N° de artículo
FFB	751-1400 6-32490-04

Juego de plantilla de posicionamiento constante 6-32644

Posiciones de los cerraderos en el lado cremona Clic retenedor

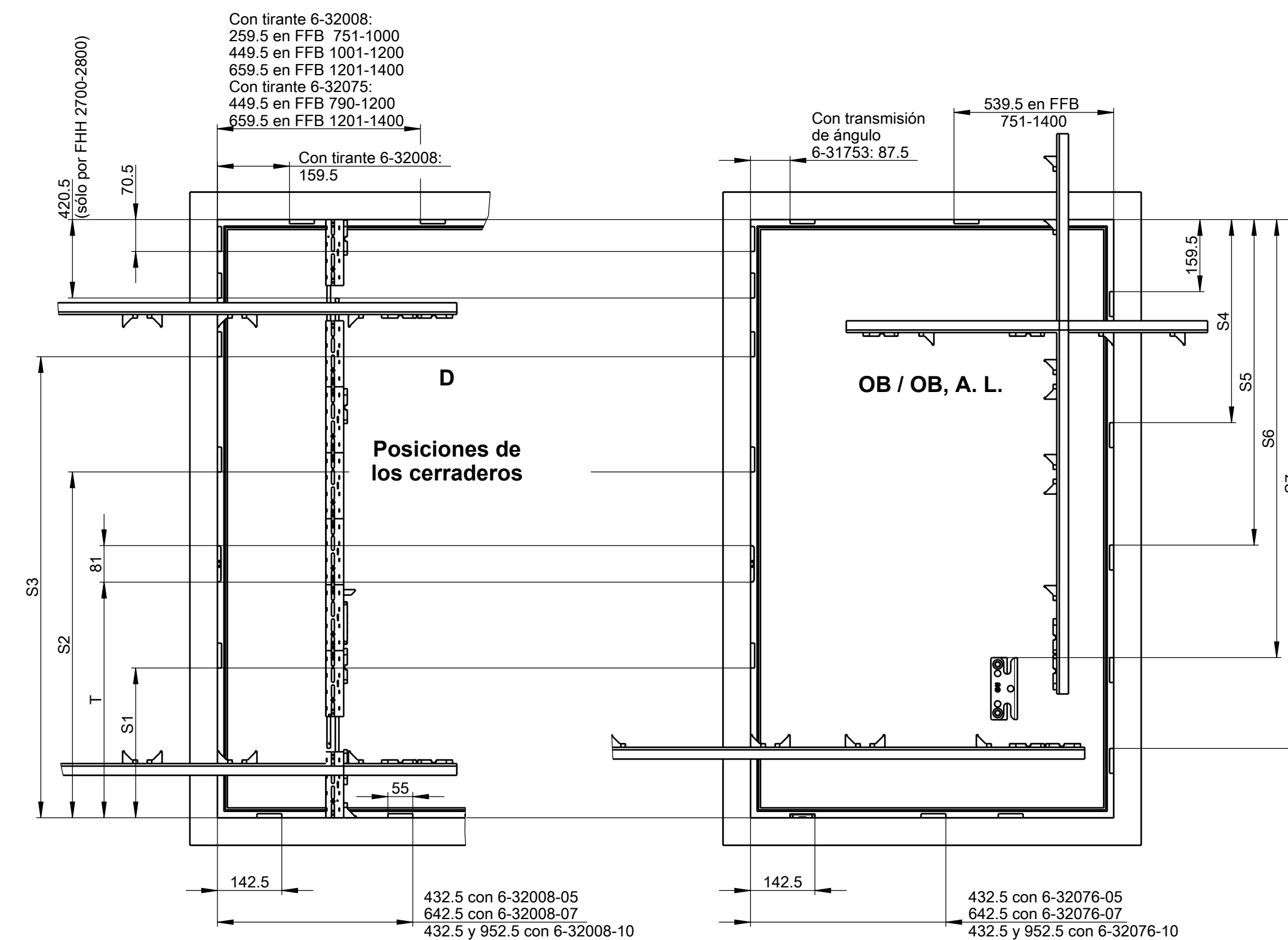
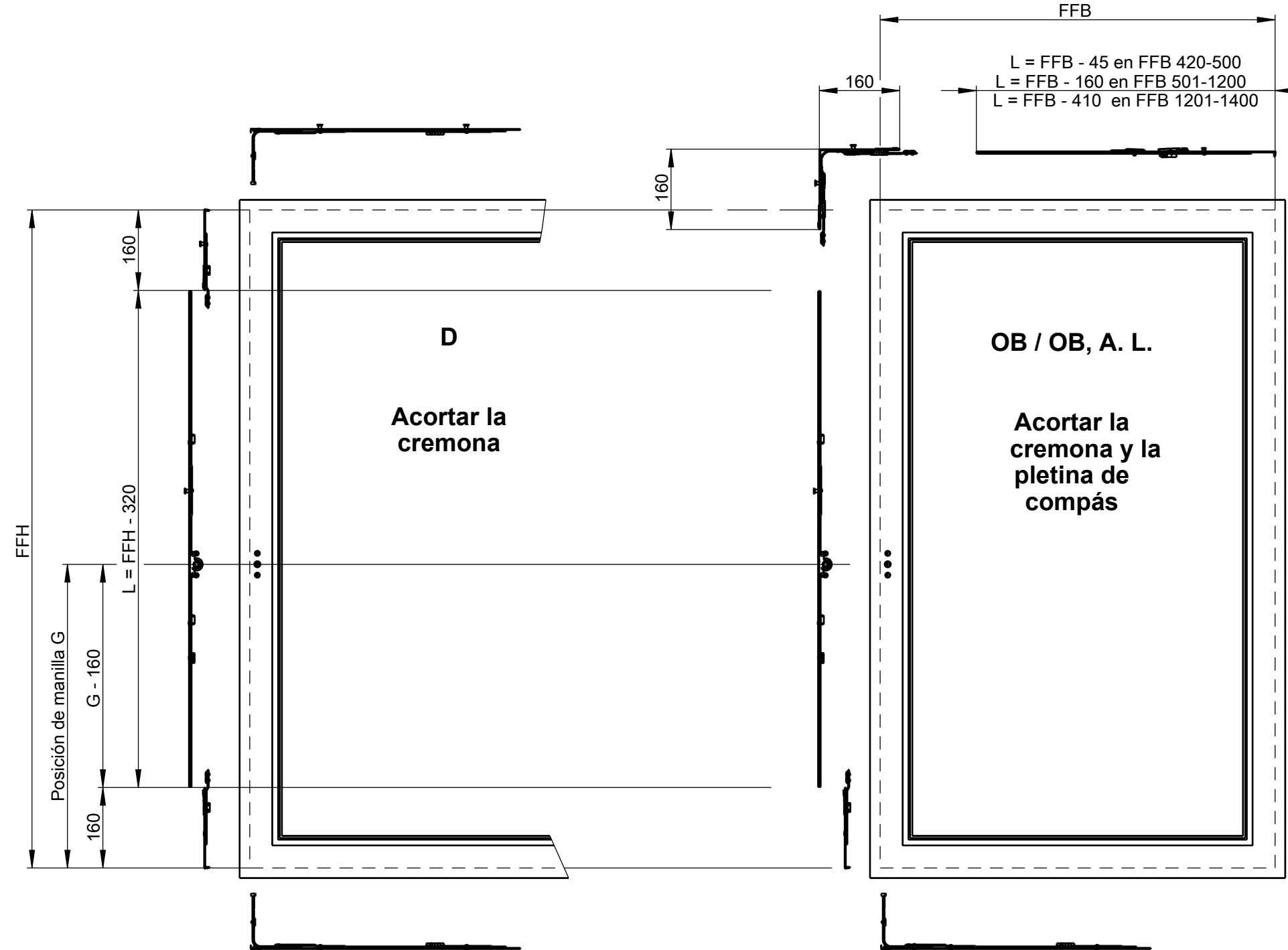
FFH	S1	S2	S3	S4	T
721-850	493.5	-	-	-	-
851-1100	565.5	-	-	-	-
1101-1350	665.5	-	-	-	-
1351-1600	-	-	-	-	-
1601-1850	319.5	815.5	1333.5	-	-
1851-2100	-	-	1415.5	-	1115.5
2101-2800	-	-	1833.5	-	-

Posiciones de los cerraderos del lado de las bisagras

FFH	S5	S6	S7	S8
721-1100	449.5	-	-	-
1101-1350	659.5	-	-	-
1351-1850	449.5	1109.5	-	-
1851-2100	659.5	1369.5	-	-
2101-2500	449.5	1109.5	1809.5	-
2501-2800	617.5	1035.5	1635.5	2131.5

[5] Sólo practicable (tirante Se 6-32008-03); plantilla no contenida en el juego de plantillas de posicionamiento.

Posición de manilla variable



Plantillas de posicionamiento para cerraderos

Lado cremona (ROJO)	Plantillas de posicionamiento N° de artículo
FFH	751-1200 6-32493-01
	951-1450 6-32493-02
	1201-1700 6-32493-03
	1451-1950 6-32493-02
	1951-2450 6-32493-03
2451-2800 [6] 6-32493-03	
FFB	-750 6-32490-02
	751-1000 [5] 6-32490-10
	751-1400 6-32490-05
	701-1850 6-32490-06
Compás (AZUL)	Plantillas de posicionamiento N° de artículo
FFB	751-1400 6-32490-04

Juego de plantilla de posicionamiento variable 6-32645

Posiciones de los cerraderos en el lado cremona Clic retenedor

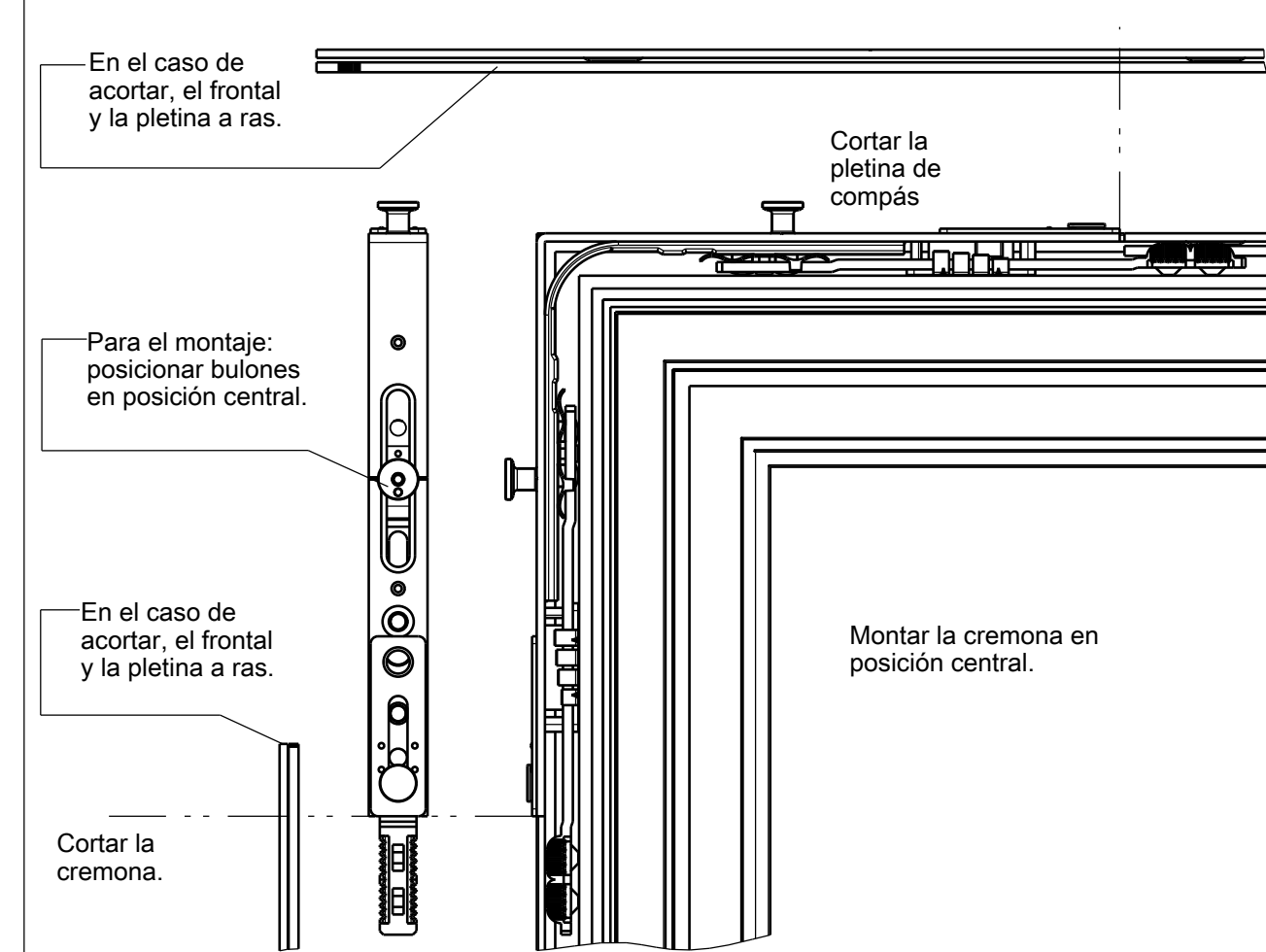
FFH	S1	S2	S3	T
751-1450	G + 165.5	-	-	-
1201-1700	G - 219.5	G + 165.5	-	-
1451-1950	G - 344.5	G + 230.5	-	G - 259.5
1951-2800	G - 469.5	G + 230.5	G + 708.5	G - 143.5

Posiciones de los cerraderos del lado de las bisagras

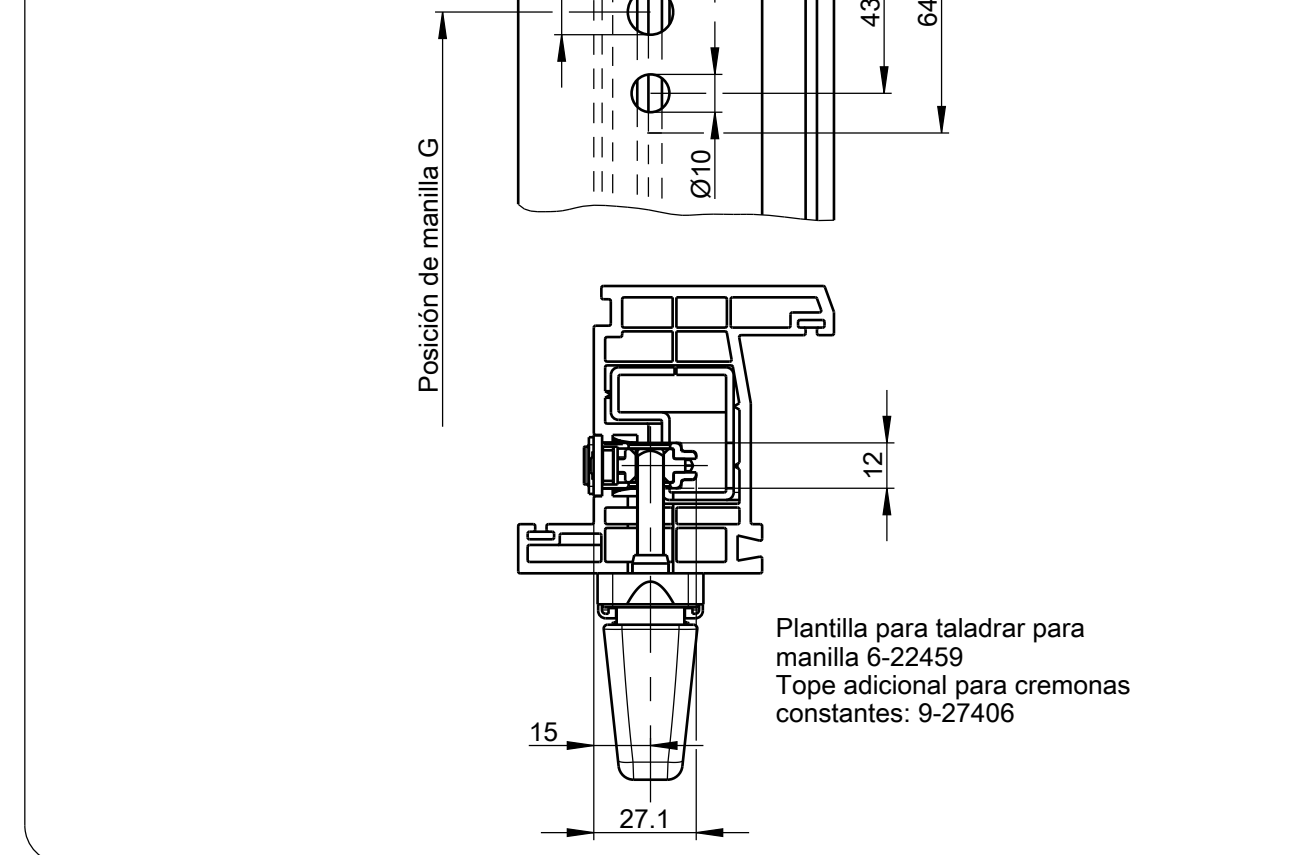
FFH	S4	S5	S6	S7
721-1100	449.5	-	-	-
1101-1350	659.5	-	-	-
1351-1700	449.5	1109.5	-	-
1701-2100	659.5	1369.5	-	-
2101-2500	449.5	1109.5	1809.5	-
2501-2800	617.5	1035.5	1635.5	2131.5

[5] Sólo practicable (tirante Se 6-32008-03); plantilla no contenida en el juego de plantillas de posicionamiento.
[6] ¡Atención! Con FFH 2451-2800; ajustar la plantilla de posicionamiento a G = 1225 mm

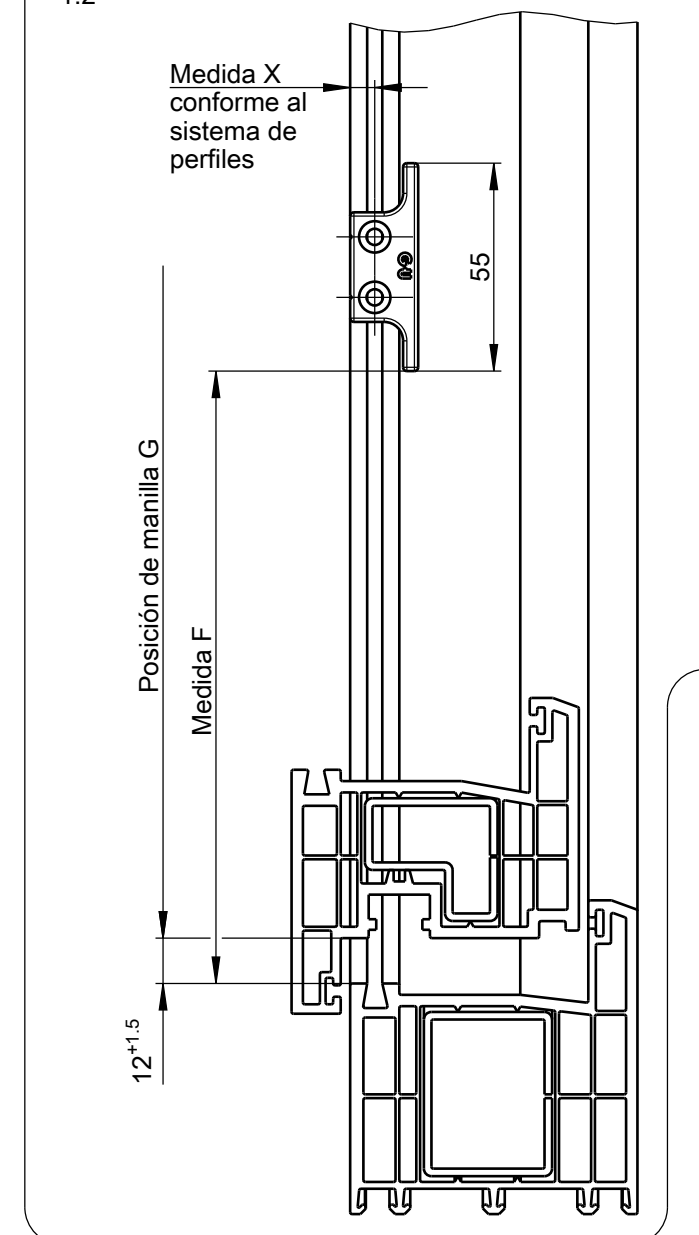
Acortar la cremona y la pletina de compás 1:2



Posiciones de montaje de la cremona 1:2



Posición del resbalón de apoyo del posicionador elevador de hoja 1:2



Posición de manilla constante

FFH	Medida F
551-720	249
721-850	313
851-1100	242
1101-1350	313
1351-1600	442
1601-1850	442
1851-2100	589
2101-2800	589

Posición de manilla variable

FFH	Medida F
751-1200	Medida G - 158
951-1450	Medida G - 158
1201-1700	Medida G - 158
1451-1950	Medida G - 158
1951-2800	Medida G - 167

Fijación de los herrajes:
Para ventanas de madera y PVC: Tornillos avellanados Hoja 4 x 30 Marco 4 x 40
Para ventanas de aluminio: Tornillos avellanados ISO 7050 - ST 3,9 - C

Información en función del perfil
Para números de planos, cerraderos, cerraderos abatibles y para calces de los clics retenedores, consultar el TB-Datei.

Los tornillos de montaje indicados son una recomendación basada en nuestra experiencia. La responsabilidad de la fijación suficiente de los componentes de los herrajes es del fabricante de ventanas y puerta-ventanas. Es necesario observar las directivas TBDK, VHBH y VHBH de la Gütegemeinschaft Schliösser und Beschläge e.V. (D-42551 Velbert, Alemania).

Descripción
Sistema de cierre central UNI-JET SCF para perfiles de madera y PVC
Hoja oscilo-batiente / hoja oscilo-batiente, apertura lógica / hoja practicable
Posición de manilla constante / variable / Ranura 9 mm y 13 mm

SCF

Relase No. --	Level Released	Scale 3	Modifications 1
Aut. No. G32995	Dwg. 29.03.2017	Ab %	Me %
Replacment to --			

0-47360-DD-0-ES 3/3