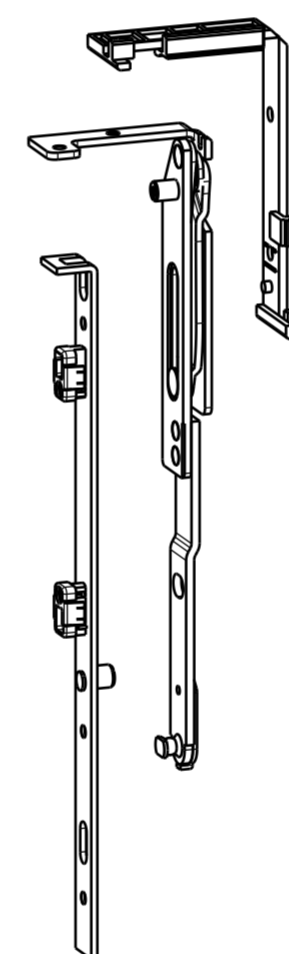
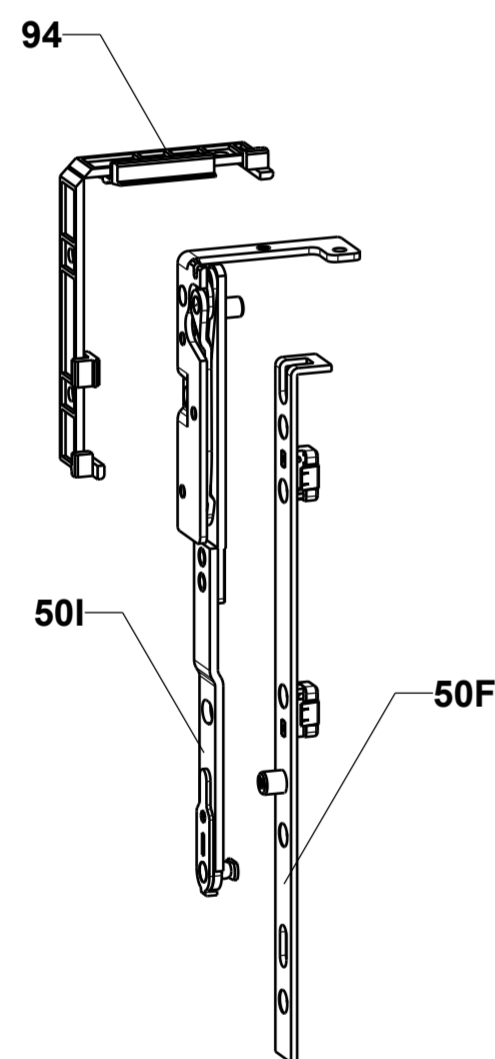


UNI-JET SCF
Herraje proyectante

Pos.	Denominación	N° de artículo	
Ventanas de PVC			
50F	Pletina de compás hoja practicable	Longitud 250	6-39075-01-0
50I	Brazo de compás SCF	RAN9 6-37021-09-L/R	RAN13 6-37021-13-L/R
94	Calce SCF	9-49604-99	
64B	Bisagra intermedia [1]	Parte de hoja	6-34229
64E		Parte de marco	según perfil
Ventanas de madera			
50F	Pletina de compás hoja practicable	Longitud 250	6-39075-01-0
50I	Brazo de compás SCF	RAN9 6-37016-09-L/R	RAN13 6-37016-13-L/R
64B	Bisagra intermedia [1]	Parte de hoja	6-34229
64E		Parte de marco	9-47352-99
[1] Cantidad de bisagras intermedias ocultas con: FFB > 700 = 1 Unidades FFB > 1400 = 2 Unidades			



Anchura de rebajo de la hoja FFB mín.480 mm
Anchura de rebajo de la hoja FFB máx. 1600 mm
Altura de rebajo de la hoja FFH mín.320 mm
Altura de rebajo de la hoja FFH máx. 1200 mm
Peso máx. de hoja 80 kg
Ángulo de apertura máx.: 45°

Se debe seguir la información del producto (véase el catálogo de pedido GU).

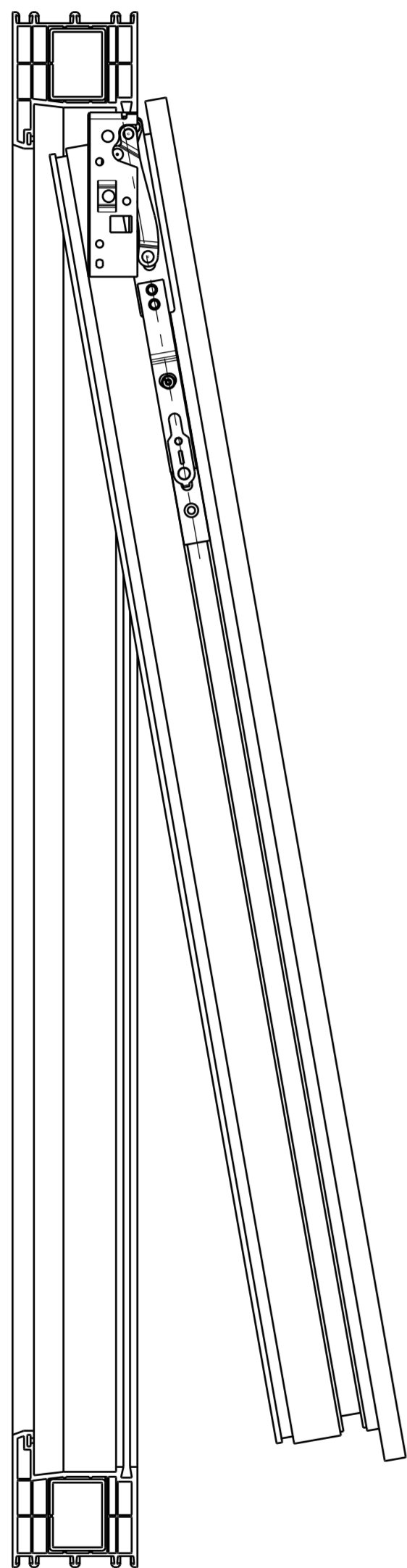
¡Observe las instrucciones del proveedor del sistema!

Tenga en cuenta las siguientes instrucciones de manejo y mantenimiento: 0-47447

Datos para el pedido:
Anchura de rebajo de la hoja FFB
Anchura de rebajo de la hoja FFH
Tipo de rebaje en el marco
Ranura 9 mm y 13 mm
Sistema de perfiles

Accionamientos:
0-43818-GG VENTUS F 200
0-43831-GJ VENTUS F200 con ELTRAL S
0-45207-IE ELTRAL KS 30/40
0-44942-IE ELTRAL K60

Description UNI-JET SCF para perfiles de madera y PVC Herraje proyectante Ranura 9 mm y 13 mm						SCF	
	Release No.	Level	Released		Scale	Modification	Size
	---	Ver.	--	Ab	%	2	2
	Mod. No. G33270	Draft	10.05.2017	Me		Drawing No.	Sheet
Replacement for --						0-47361-DD-0-ES	
						1/2	



Madera
Fresado en el marco

1:2

* Mecanizado con ranura 9 y rebajo 18/20

Plantilla para fresar 6-35018-L/R
Fresa Ø8
Anillo de guía Ø27

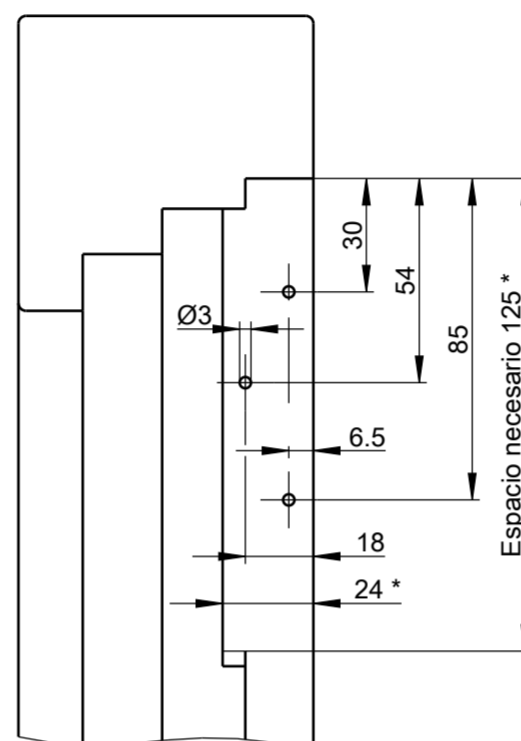
Taladrar en el marco

Plantilla para taladrar opcional para brazo de compás 6-39199-01
Ø de taladro3

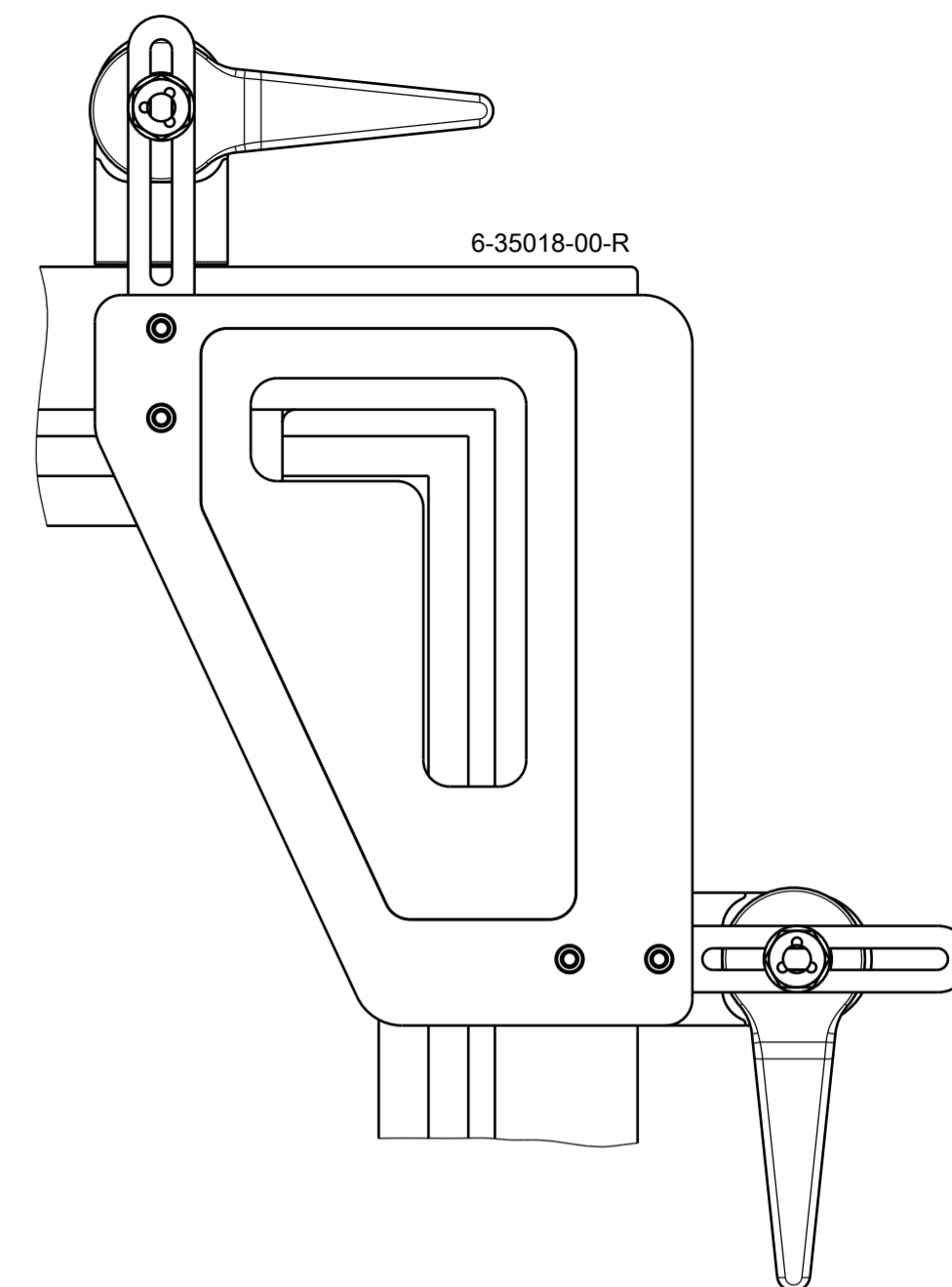
Fijación de los herrajes:
Tornillos avellanados
Hoja 4 x 30
Marco 4 x 40



Esquema horizontal de taladrados



Esquema vertical de taladrados



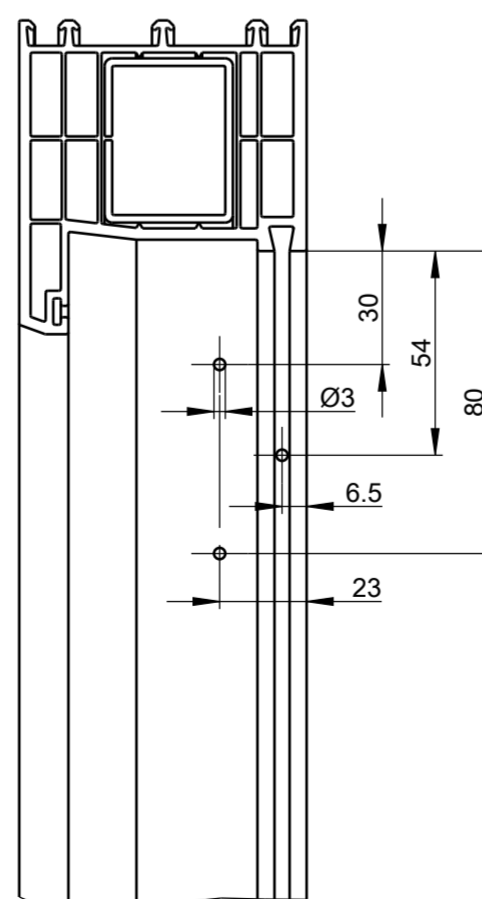
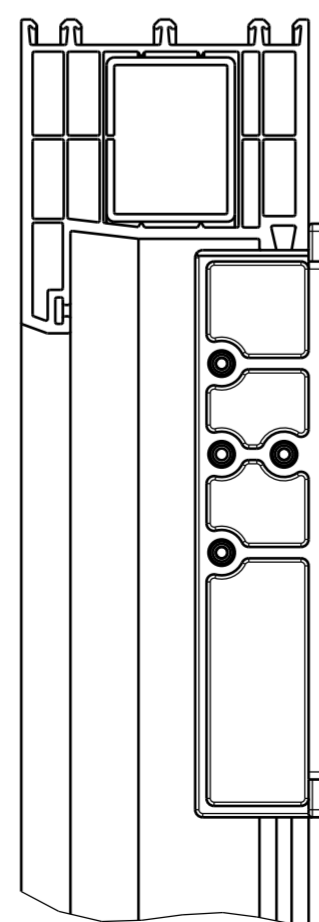
PVC
Taladrar y atornillar en el marco

1:2

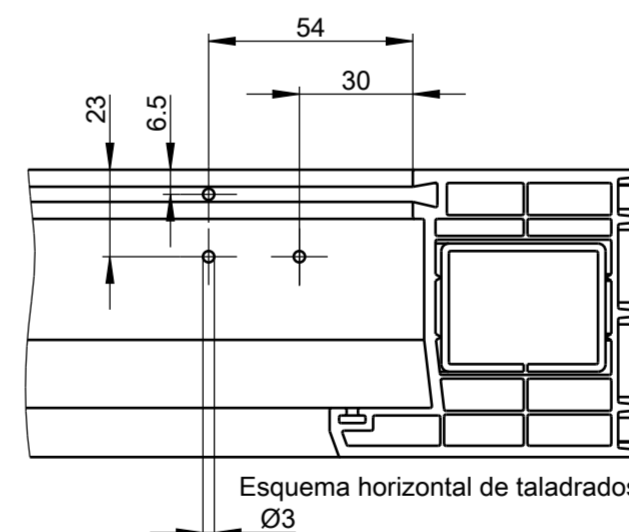
Plantilla para taladrar opcional para brazo de compás 6-34098
Ø de taladro3

Para el atornillamiento del brazo de compás:
Atornillamiento en el refuerzo de acero con tornillos avellanados DIN 7982 / ISO 7050 (estrella) o ISO 14586 (Torx) o similares, ST 3,9 x 38 galvanizado.

En caso de sistemas de perfiles sin refuerzos de acero, se indica la fijación del brazo de compás en dibujos específicos. (Véase el plano 0-47357)



Esquema vertical de taladrados



Esquema horizontal de taladrados

Los tornillos de montaje indicados son una recomendación basada en nuestra experiencia. La responsabilidad de la fijación suficiente de los componentes de los herrajes es del fabricante de ventanas y puerta-ventanas. Es necesario observar las directivas TDBK, VHBE y VHBH de la Gütegemeinschaft Schlösser und Beschläge e.V. (D-42551 Velbert, Alemania).

Description
UNI-JET SCF para perfiles de madera y PVC
Herraje proyectante
Ranura 9 mm y 13 mm

SCF

	Release No.	Level	Released		Scale	Modification	Size
	---	Ver.	--	Ab	%	2	2
	Mod. No. G33270	Draft	10.05.2017	Me		Drawing No.	Sheet
	Replacement for --					0-47361-DD-0-ES	2/2