



TECNOLOGÍA DE VENTANAS  
TECNOLOGÍA DE PUERTAS  
SISTEMAS AUTOMÁTICOS DE ACCESO  
SISTEMAS DE GESTIÓN DE EDIFICIOS



TECNOLOGÍA DE PUERTAS – CATÁLOGO

## Dispositivos antipánico superpuestos: push bar y touch bar según EN 1125



Avanzando por sistema



# Dispositivos antipánico superpuestos según EN 1125

## Índice de contenido



### Push bar para montaje superpuesto

Página

Visualización detallada .....	3
Posibilidades de aplicación cómodas y versátiles .....	4
Posibilidades de instalación para puertas de 1 y 2 hojas .....	5
Sets de push bar B 7130 para puertas de 1 hoja .....	6
Sets de push bar B 7130 para puertas de 2 hojas .....	7
Push bar B 7130 para puertas de 1 y 2 hojas .....	8
Push bar B 7130 con cierres adicionales para puertas de 1 y 2 hojas .....	9
Push bar B 7130 con bloqueo vertical en la hoja pasiva en puertas de 2 hojas.....	10
Push bar B 7130 con funciones especiales para puertas de 1 hoja .....	11
Accesorios: cerraderos centrales .....	18
herraje exterior con manilla/con pomo .....	19

### Touch bar para montaje superpuesto

Visualización detallada .....	12
Posibilidades de aplicación cómodas y versátiles .....	13, 14
Touch bar B 7131 para puertas de 1 y 2 hojas .....	15
Touch bar B 7131 con cierres adicionales para puertas de 1 y 2 hojas .....	16
Touch bar B 7131 con bloqueo vertical en la hoja pasiva en puertas de 2 hojas.....	17
Accesorios: cerraderos centrales .....	18
herraje exterior con manilla/con pomo .....	19

# Push bar para montaje superpuesto

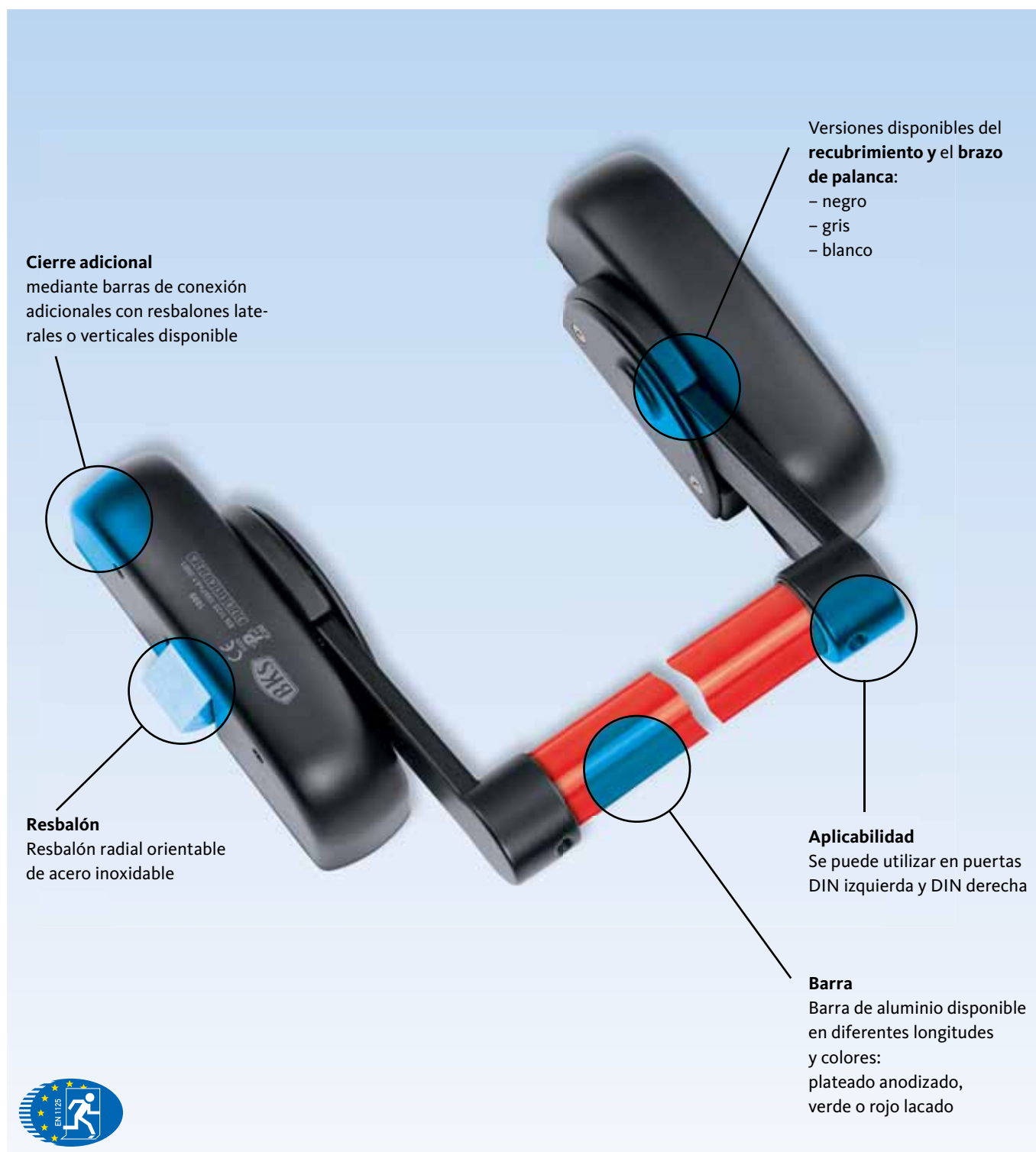


Visualización detallada



La push bar para montaje superpuesto combina una probada tecnología con cómodas posibilidades de montaje y aplicación. Está disponible en diferentes materiales y versiones, lo que permite instalarla en puertas equipadas de formas distintas. Cuenta

con los últimos avances técnicos, está indicada para dispositivos antipánico conforme a la norma europea EN 1125 y está autorizada para puertas cortafuegos.



# Push bar para montaje superpuesto

Posibilidades de aplicación cómodas y versátiles



## Push bar con bloqueo de 1 punto sin bloqueo adicional

- Push bar de BKS para uso en puertas de protección contra humos y contra incendios y en puertas de emergencia
- Se puede utilizar en puertas DIN izquierda y DIN derecha
- Resbalones de acero inoxidable; recubrimiento de acero en negro, gris o blanco



## Push bar para sistemas de puertas de 2 hojas

- Bloqueo de la hoja pasiva
- Para bloqueo superior e inferior
- Push bar de BKS para uso en puertas de protección contra humos y contra incendios y en puertas de emergencia
- Se puede utilizar en puertas DIN izquierda y DIN derecha



## Bloqueo superior, inferior o lateral

- Bloqueo opcional superior, inferior o lateral con barra revestida de aluminio lacado
- Bloqueos de BKS para uso en puertas de protección contra humos y contra incendios y en puertas de emergencia
- Se puede utilizar en puertas DIN izquierda y DIN derecha



## Barras

Versiones:

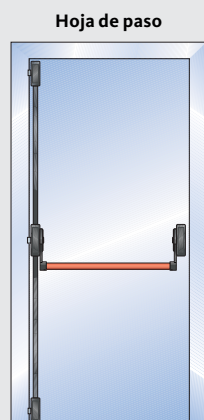
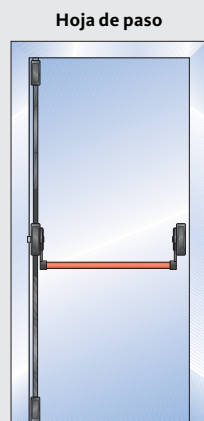
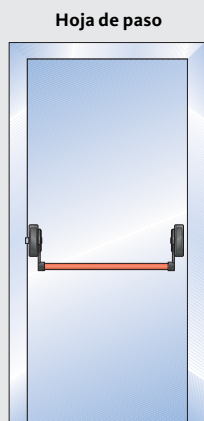
- En rojo
- En verde
- En plateado
- De 1150 mm y 1450 mm de longitud

# Push bar para montaje superpuesto

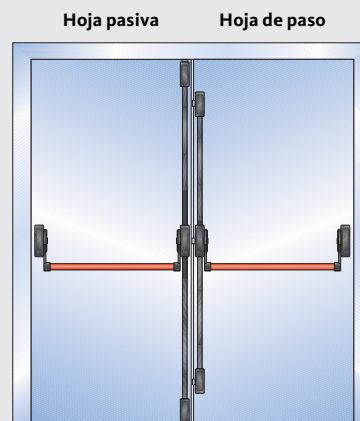
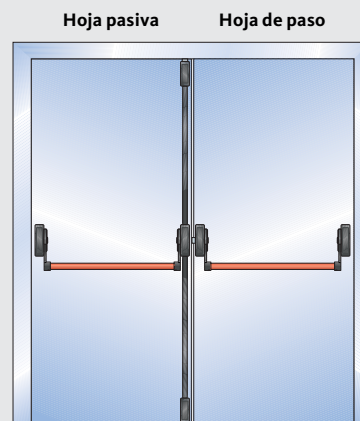
Posibilidades de instalación para puertas de 1 y 2 hojas



## Puertas de 1 hoja

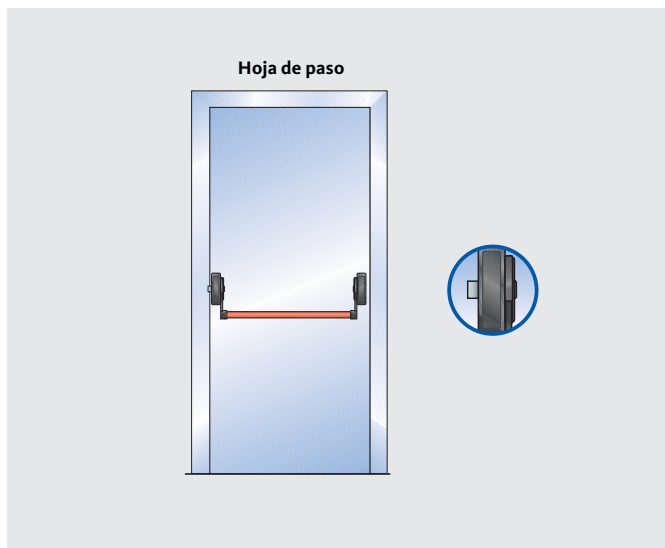


## Puertas de 2 hojas



# Push bar B 7130 para montaje superpuesto

Sets para puertas de 1 hoja



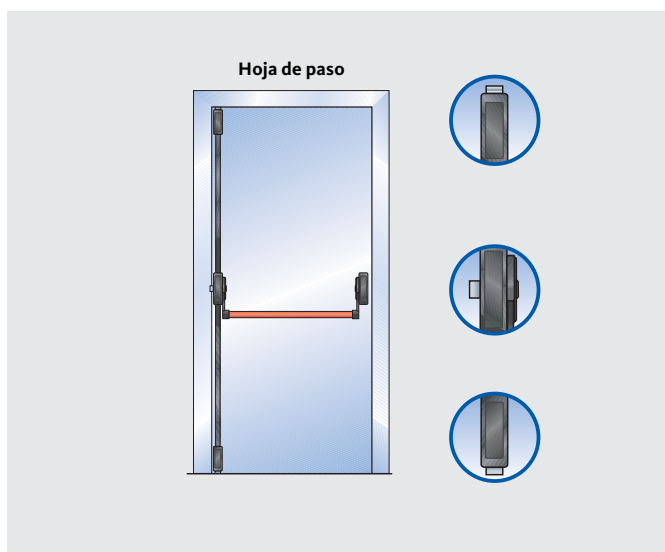
## Push bar con bloqueo de 1 punto, sin bloqueo adicional

### Versiones y referencias

Tipo de guarnición: hoja de paso

Recubrimiento y brazo de palanca	Barra	Longitud	Referencia
negro	rojo	1150 mm	B 7130 8002
	verde		B 7130 8004
	plateado		B 7130 8000

cerradero central incl.



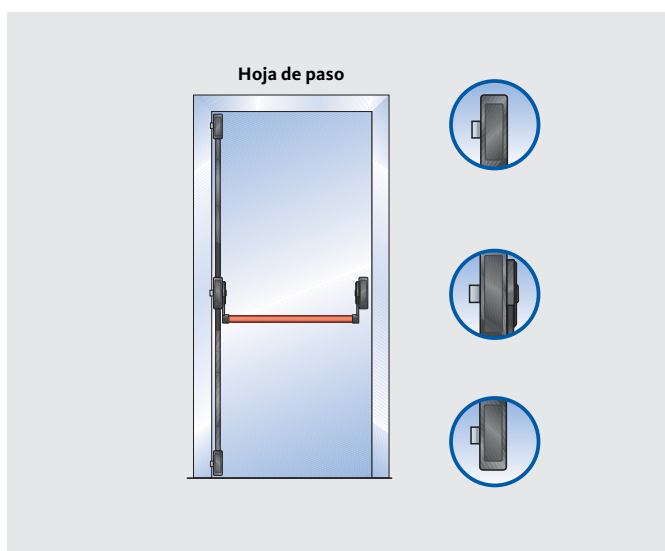
## Push bar con bloqueo de 3 puntos, bloqueo vertical

### Versiones y referencias

Tipo de guarnición: hoja de paso

Recubrimiento y brazo de palanca	Barra	Longitud	Referencia
negro	rojo	1150 mm	B 7130 8202
	verde		B 7130 8204
	plateado		B 7130 8200

cerradero central y cerradero de suelo incl.



## Push bar con bloqueo de 3 puntos, bloqueo lateral

### Versiones y referencias

Tipo de guarnición: hoja de paso

Recubrimiento y brazo de palanca	Barra	Longitud	Referencia
negro	rojo	1150 mm	B 7130 8302
	verde		B 7130 8304
	plateado		B 7130 8300

cerradero central incl.

# Push bar B 7130 para montaje superpuesto

Sets para puertas de 2 hojas



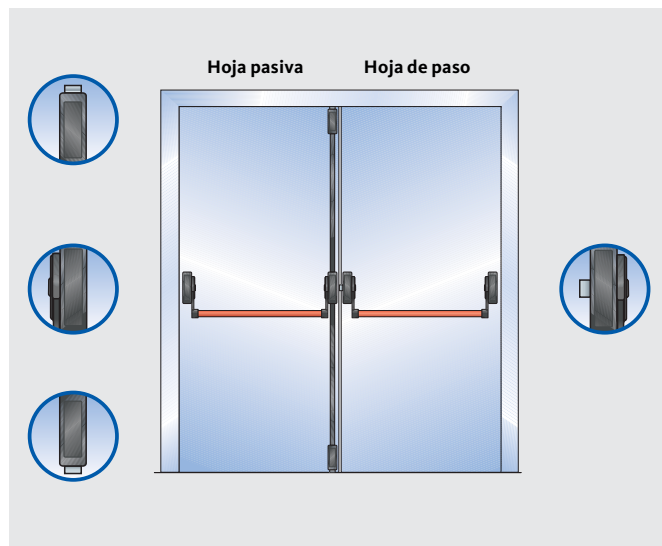
## Push bar con bloqueo de 1 punto en la hoja de paso y con bloqueo de 2 puntos en la hoja pasiva

### Versiones y referencias

Tipo de guarnición: hoja de paso + hoja pasiva

Recubrimiento y brazo de palanca	Barra	Longitud	Tipo de guarnición	Referencia
negro	rojo	1150 mm	hoja de paso	B 7130 8002
			hoja pasiva	B 7130 8102
	verde		hoja de paso	B 7130 8004
			hoja pasiva	B 7130 8104
	plateado		hoja de paso	B 7130 8000
			hoja pasiva	B 7130 8100

cerraderos centrales y cerradero de suelo incl.



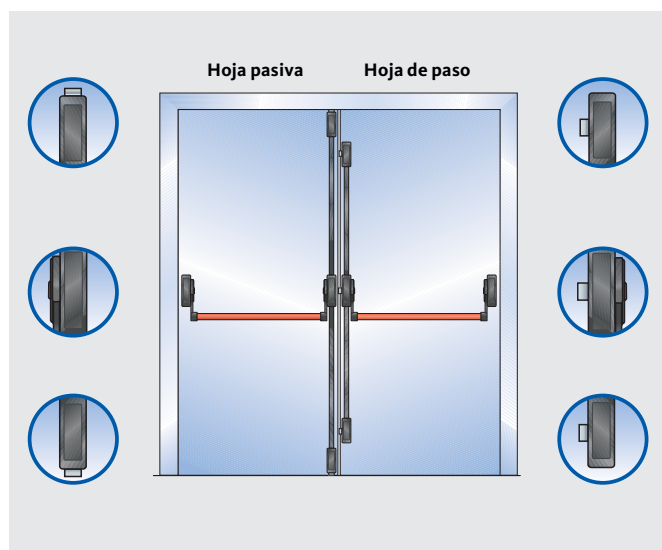
## Push bar c on bloqueo de 3 puntos en la hoja de paso y con bloqueo de 2 puntos en la hoja pasiva

### Versiones y referencias

Tipo de guarnición: hoja de paso + hoja pasiva

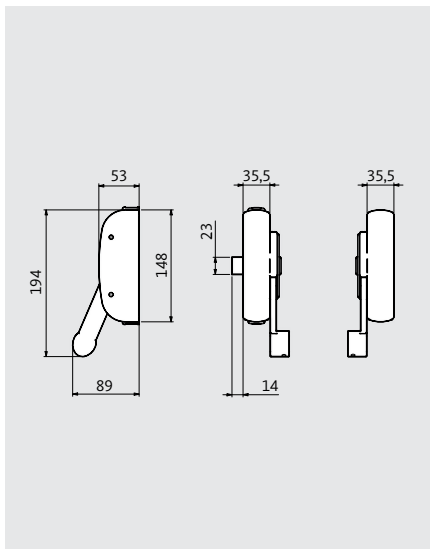
Recubrimiento y brazo de palanca	Barra	Longitud	Tipo de guarnición	Referencia
negro	rojo	1150 mm	hoja de paso	B 7130 8302
			hoja pasiva	B 7130 8102
	verde		hoja de paso	B 7130 8304
			hoja pasiva	B 7130 8104
	plateado		hoja de paso	B 7130 8300
			hoja pasiva	B 7130 8100

cerraderos centrales y cerradero de suelo incl.



# Push bar B 7130 para montaje superpuesto

para puertas de 1 y 2 hojas



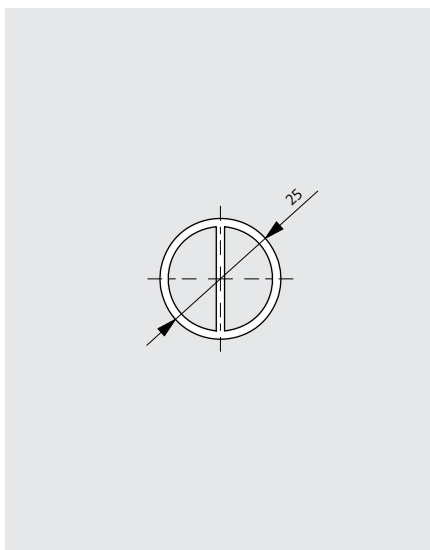
## Push bar con bloqueo de 1 punto, sin bloqueo adicional

### Versiones y referencias

Tipo de guarnición: hoja de paso

negro	gris	blanco
B 7130 1000	B 7130 1001	B 7130 1002

cerradero central incl.



## Barras

### Versiones y referencias

Barra de 1150 mm

rojo	verde	plateado
B 7130 7103	B 7130 7104	B 7130 7105

Barra de 1450 mm

rojo	verde	plateado
B 7130 7203	B 7130 7204	B 7130 7205



# Push bar B 7130 para montaje superpuesto

con cierres adicionales para puertas de 1 y 2 hojas



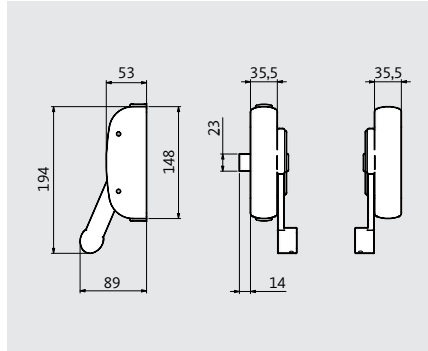
## Push bar preparada para bloqueo vertical y lateral

### Versiones y referencias

Tipo de guarnición: hoja de paso

negro	gris	blanco
B 7130 1200	B 7130 1201	B 7130 1202

cerradero central incl.



## Bloqueo vertical

### Versiones y referencias

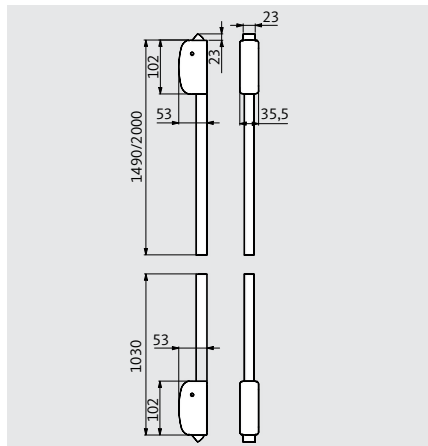
Tipo de guarnición: medida A  
1490 mm

negro	gris	blanco
B 7130 4100	B 7130 4101	B 7130 4102

Tipo de guarnición: medida A  
2000 mm

negro	gris	blanco
B 7130 4110	B 7130 4111	B 7130 4112

cerradero central y cerradero de suelo incl.



## Bloqueo lateral

### Versiones y referencias

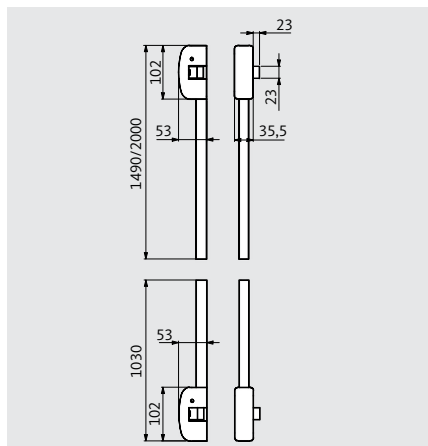
Tipo de guarnición: medida A  
1490 mm

negro	gris	blanco
B 7130 4200	B 7130 4201	B 7130 4202

Tipo de guarnición: medida A  
2000 mm

negro	gris	blanco
B 7130 4210	B 7130 4211	B 7130 4212

cerradero central incl.



## Barras

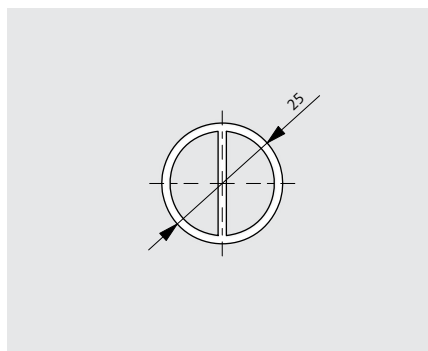
### Versiones y referencias

Barra de 1150 mm

rojo	verde	plateado
B 7130 7103	B 7130 7104	B 7130 7105

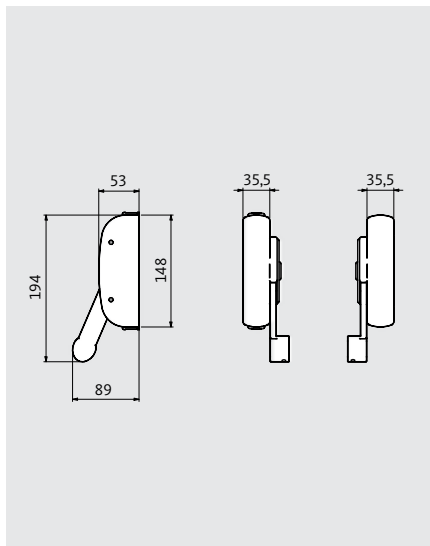
Barra de 1450 mm

rojo	verde	plateado
B 7130 7203	B 7130 7204	B 7130 7205



# Push bar B 7130 para montaje superpuesto

con bloqueo vertical en la hoja pasiva en puertas de 2 hojas



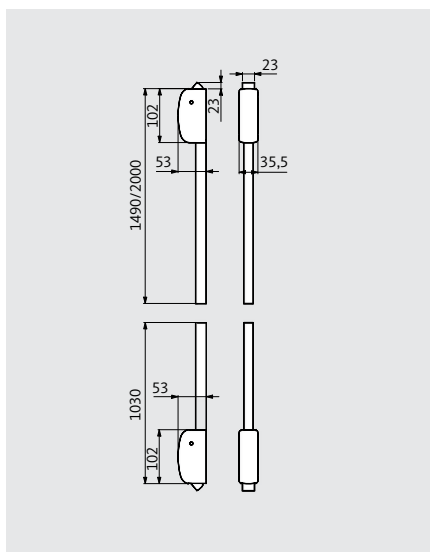
## Push bar para la hoja pasiva

### Versiones y referencias

Tipo de guarnición: hoja pasiva

negro	gris	blanco
B 7130 1100	B 7130 1101	B 7130 1102

cerradero central incl.



## Bloqueo vertical

### Versiones y referencias

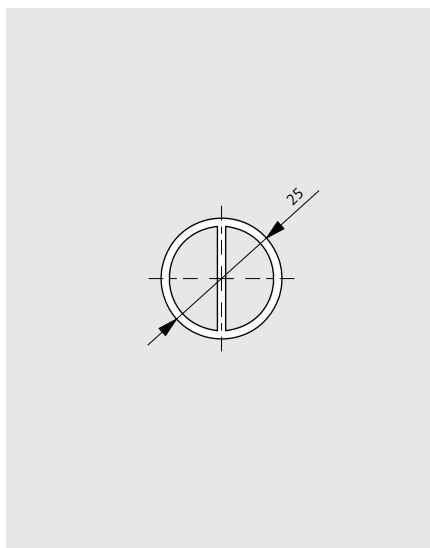
Tipo de guarnición: medida A  
1490 mm

negro	gris	blanco
B 7130 4100	B 7130 4101	B 7130 4102

Tipo de guarnición: medida A  
2000 mm

negro	gris	blanco
B 7130 4110	B 7130 4111	B 7130 4112

cerradero central y cerradero de suelo incl.



## Barras

### Versiones y referencias

Barra de 1150 mm

rojo	verde	plateado
B 7130 7103	B 7130 7104	B 7130 7105

Barra de 1450 mm

rojo	verde	plateado
B 7130 7203	B 7130 7204	B 7130 7205

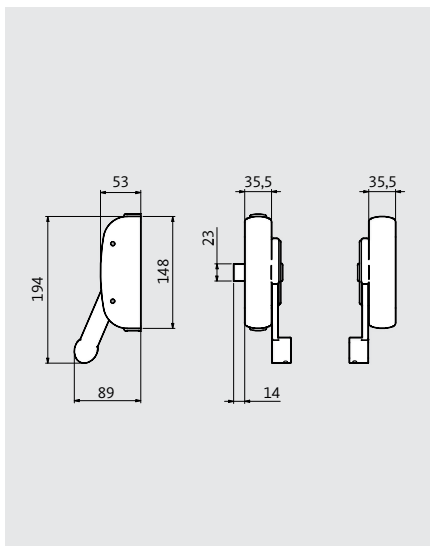
# Push bar B 7130 para montaje superpuesto

con funciones especiales para puertas de 1 hoja



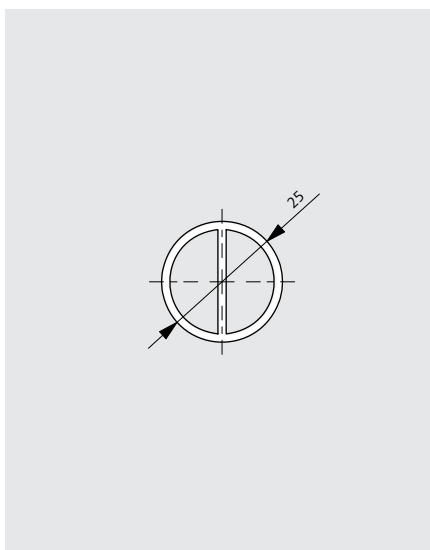
## Push bar con bloqueo de 1 punto con mecanismo de retención de resbalón

Versiones y referencias		
Tipo de guarnición: hoja de paso		
negro	gris	blanco
B 7130 1010	B 7130 1011	B 7130 1012
cerradero central incl.		



## Barras

Versiones y referencias		
Barra de 1150 mm		
rojo	verde	plateado
B 7130 7103	B 7130 7104	B 7130 7105
Barra de 1450 mm		
rojo	verde	plateado
B 7130 7203	B 7130 7204	B 7130 7205



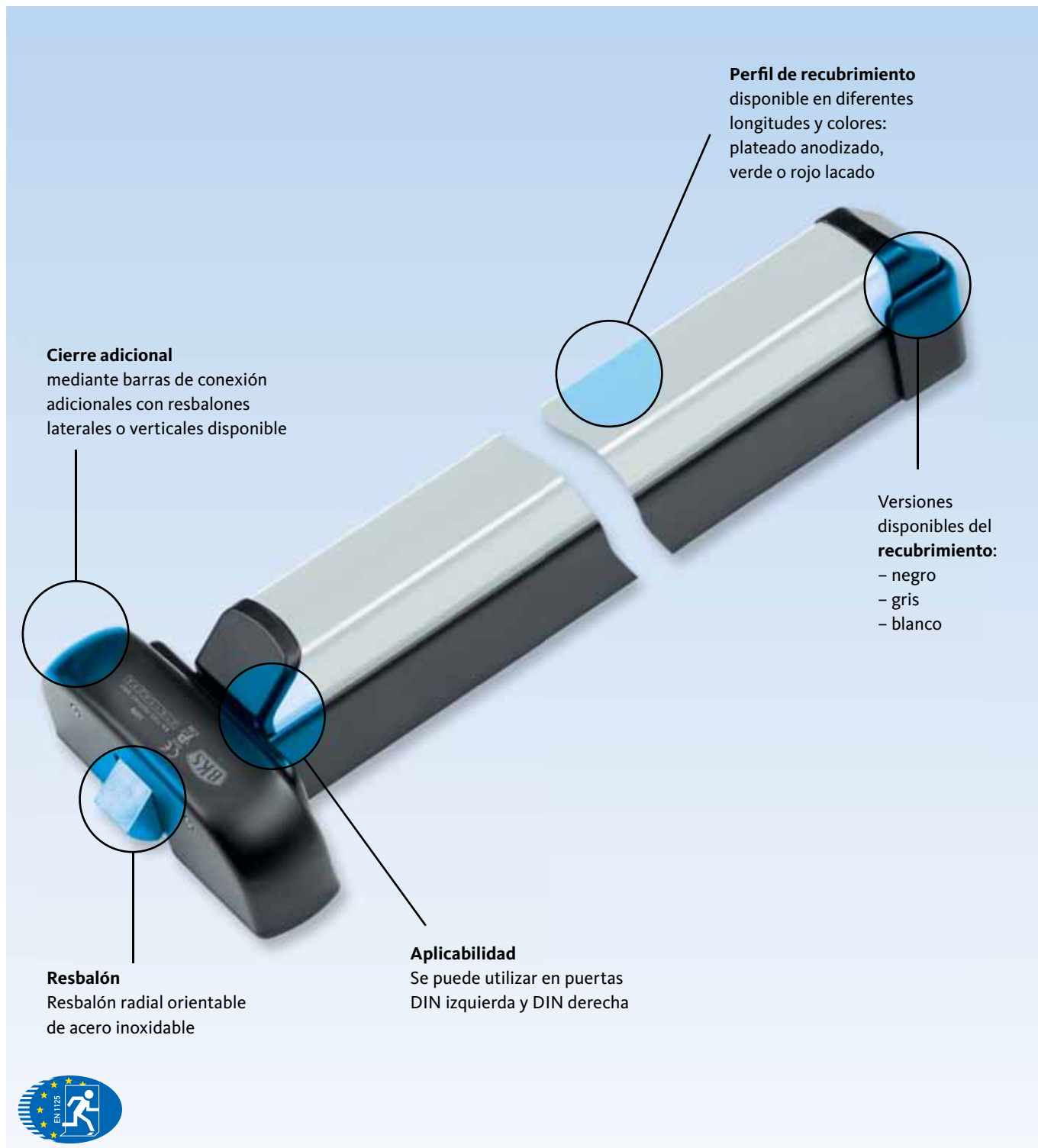
# Touch bar para montaje superpuesto

## Visualización detallada



La touch bar para montaje superpuesto combina una probada tecnología con cómodas posibilidades de montaje y aplicación. Está disponible en diferentes materiales y versiones, lo que permite instalarla en puertas equipadas de formas distintas.

Cuenta con los últimos avances técnicos, está indicada para dispositivos antipánico conforme a la norma europea EN 1125 y está autorizada para puertas cortafuegos.





## Touch bar con bloqueo de 1 punto sin bloqueo adicional

- Touch bar de BKS para uso en puertas de protección contra humos y contra incendios y en puertas de emergencia
- Se puede utilizar en puertas DIN izquierda y DIN derecha
- Resbalones de acero inoxidable; recubrimiento negro, gris o blanco



## Touch bar para sistemas de puertas de 2 hojas

- Bloqueo de la hoja pasiva
- Para bloqueo superior e inferior
- Touch bar de BKS para uso en puertas de protección contra humos y contra incendios y en puertas de emergencia
- Se puede utilizar en puertas DIN izquierda y DIN derecha



## Bloqueo superior e inferior

- Bloqueo superior e inferior con barra revestida de aluminio lacado
- Bloqueos de BKS para uso en puertas de protección contra humos y contra incendios y en puertas de emergencia
- Se puede utilizar en puertas DIN izquierda y DIN derecha



## Bloqueo lateral

- Bloqueo lateral con barra revestida de aluminio lacado
- Bloqueos de BKS para uso en puertas de protección contra humos y contra incendios y en puertas de emergencia
- Se puede utilizar en puertas DIN izquierda y DIN derecha



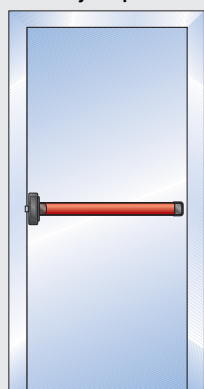
# Touch bar para montaje superpuesto

Posibilidades de instalación para puertas de 1 y 2 hojas

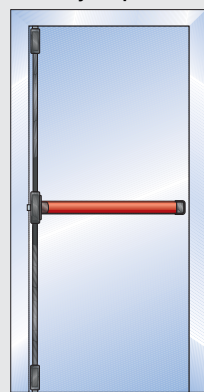


## Puertas de 1 hoja

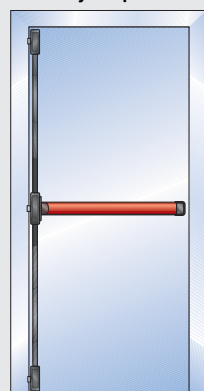
Hoja de paso



Hoja de paso

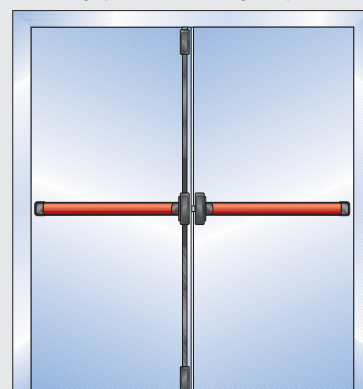


Hoja de paso

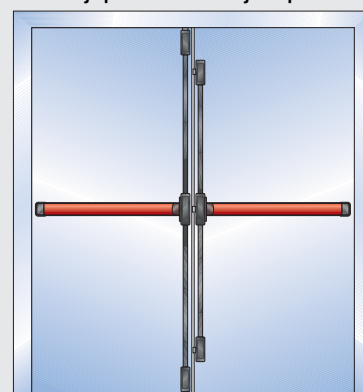


## Puertas de 2 hojas

Hoja pasiva Hoja de paso



Hoja pasiva Hoja de paso



# Touch bar B 7131 para montaje superpuesto

para puertas de 1 y 2 hojas



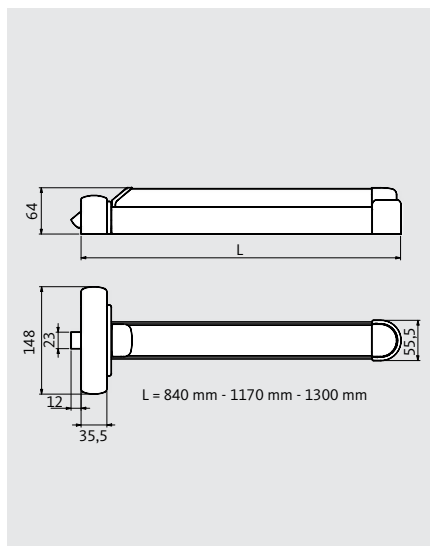
## Touch bar con bloqueo de 1 punto, sin bloqueo adicional

### Versiones y referencias

Tipo de guarnición: hoja de paso

Perfil básico	Perfil de recubrimiento	Longitud	Referencia
negro	rojo	840 mm	B 7131 1003
negro	rojo	1170 mm	B 7131 1103
negro	rojo	1300 mm	B 7131 1203

cerradero central incl.



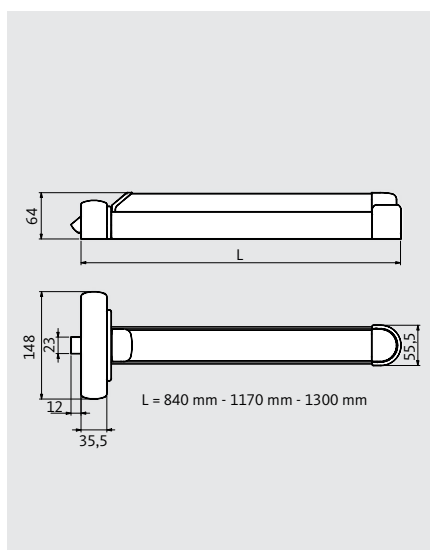
Perfil de recubrimiento rojo

### Versiones y referencias

Tipo de guarnición: hoja de paso

Perfil básico	Perfil de recubrimiento	Longitud	Referencia
negro	verde	840 mm	B 7131 1004
negro	verde	1170 mm	B 7131 1104
negro	verde	1300 mm	B 7131 1204

cerradero central incl.



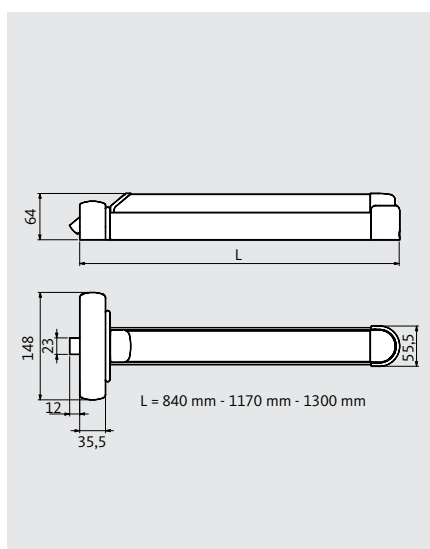
Perfil de recubrimiento verde

### Versiones y referencias

Tipo de guarnición: hoja de paso

Perfil básico	Perfil de recubrimiento	Longitud	Referencia
negro	plateado	840 mm	B 7131 1005
negro	plateado	1170 mm	B 7131 1105
negro	plateado	1300 mm	B 7131 1205

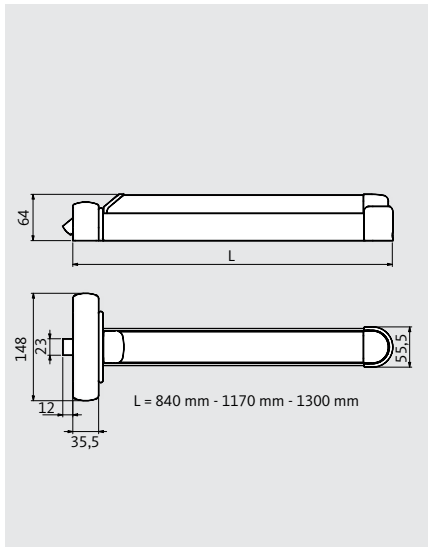
cerradero central incl.



Perfil de recubrimiento plateado

# Touch bar B 7131 para montaje superpuesto

con cierres adicionales para puertas de 1 y 2 hojas



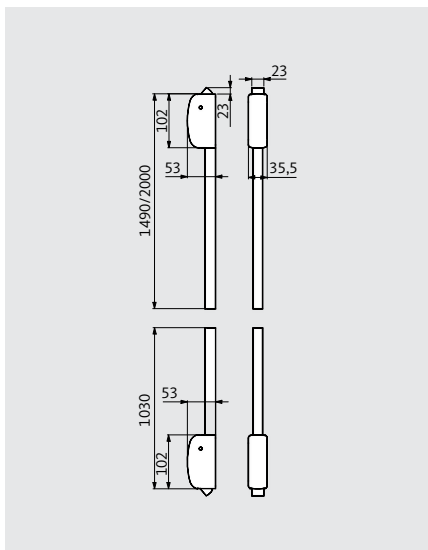
## Touch bar

### Versiones y referencias

Tipo de guarnición: hoja de paso

Perfil básico	Perfil de recubrimiento	Longitud	Referencia
negro	rojo	840 mm	B 7131 3003
negro	rojo	1170 mm	B 7131 3103
negro	rojo	1300 mm	B 7131 3203
negro	verde	840 mm	B 7131 3004
negro	verde	1170 mm	B 7131 3104
negro	verde	1300 mm	B 7131 3204
negro	plateado	840 mm	B 7131 3005
negro	plateado	1170 mm	B 7131 3105
negro	plateado	1300 mm	B 7131 3205

cerradero central incl.



## Bloqueo vertical

### Versiones y referencias

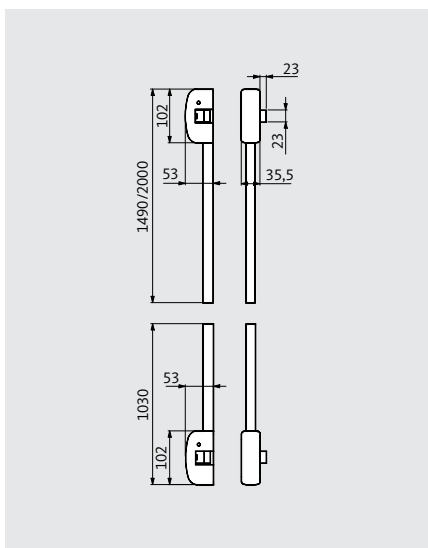
Tipo de guarnición: medida A 1490 mm

negro	gris	blanco
B 7130 4100	B 7130 4101	B 7130 4102

Tipo de guarnición: medida A 2000 mm

negro	gris	blanco
B 7130 4110	B 7130 4111	B 7130 4112

cerradero central y cerradero de suelo incl.



## Bloqueo lateral

### Versiones y referencias

Tipo de guarnición: medida A 1490 mm

negro	gris	blanco
B 7130 4200	B 7130 4201	B 7130 4202

Tipo de guarnición: medida A 2000 mm

negro	gris	blanco
B 7130 4210	B 7130 4211	B 7130 4212

cerradero central incl.



# Touch bar B 7131 para montaje superpuesto

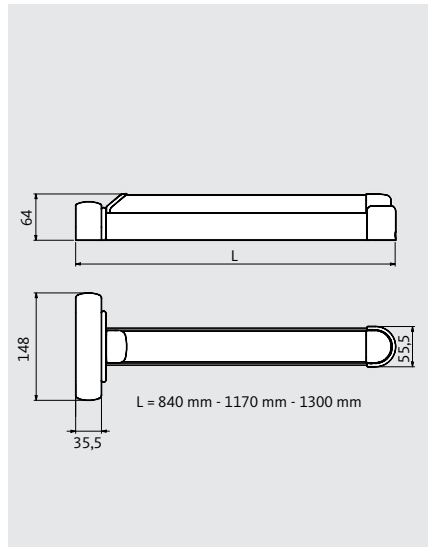
con bloqueo vertical en la hoja pasiva en puertas de 2 hojas



## Touch bar para la hoja pasiva

Versiones y referencias			
Tipo de guarnición: hoja pasiva			
Perfil básico	Perfil de recubrimiento	Longitud	Referencia
negro	rojo	840 mm	B 7131.2003
negro	rojo	1170 mm	B 7131.2103
negro	rojo	1300 mm	B 7131.2203
negro	verde	840 mm	B 7131.2004
negro	verde	1170 mm	B 7131.2104
negro	verde	1300 mm	B 7131.2204
negro	plateado	840 mm	B 7131.2005
negro	plateado	1170 mm	B 7131.2105
negro	plateado	1300 mm	B 7131.2205

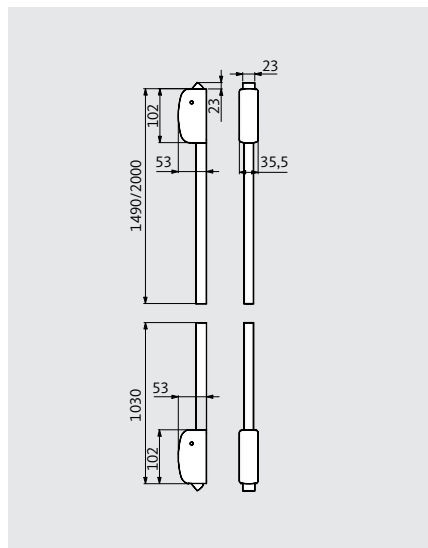
cerradero central incl.



## Bloqueo vertical

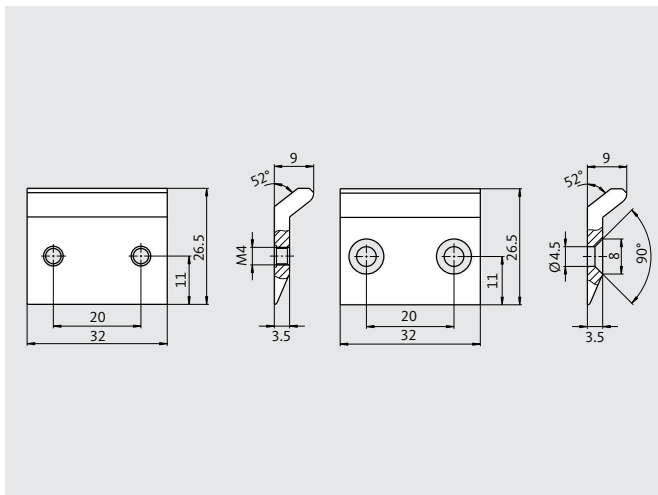
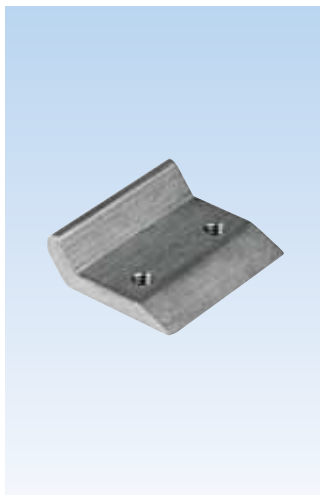
Versiones y referencias		
Tipo de guarnición: medida A 1490 mm		
negro	gris	blanco
B 7130.4100	B 7130.4101	B 7130.4102
Tipo de guarnición: medida A 2000 mm		
negro	gris	blanco
B 7130.4110	B 7130.4111	B 7130.4112

cerradero central y cerradero de suelo incl.



# Accesorios

## Cerraderos centrales

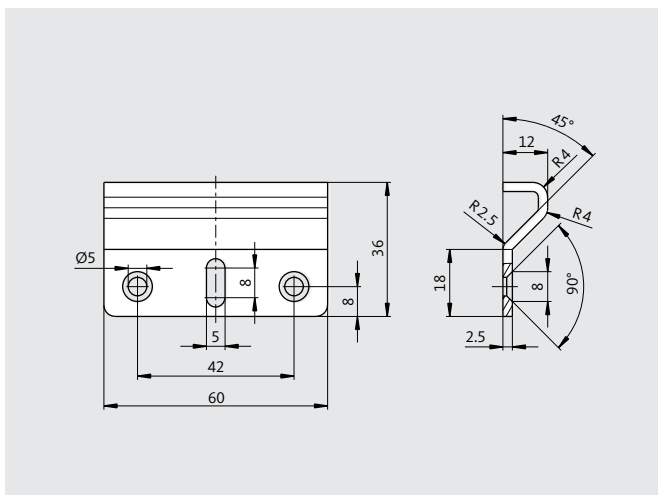


### Cerradero central para bloqueo lateral y superior

Versión

Referencia

B71306000

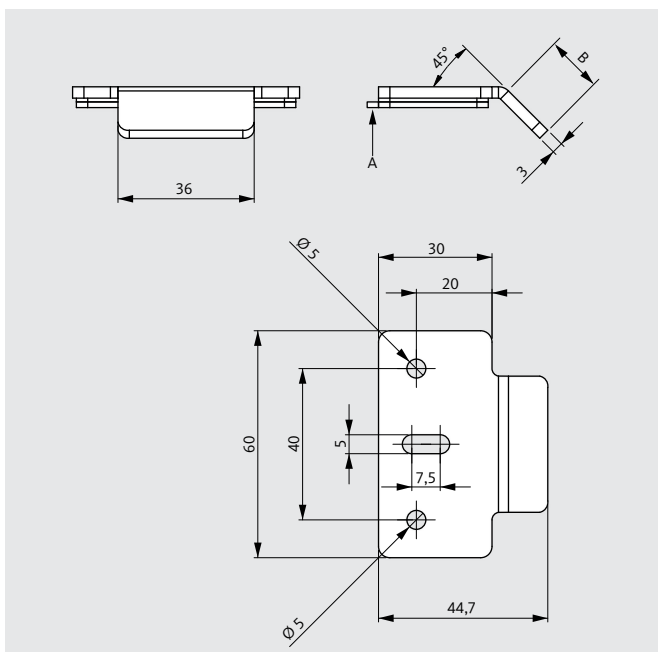


### Cerradero de suelo

Versión

Referencia

B71305000



### Cerradero central para PVC

Versiones

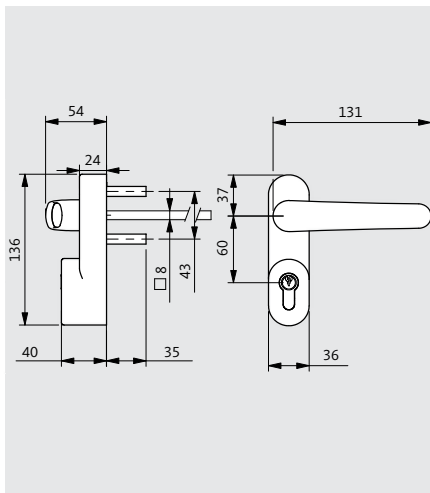
Tamaño	A en mm	B en mm	Referencia
1	14-17	16,9	B 7130 6010
2	17-20	21,2	B 7130 6011
3	20-23	25,4	B 7130 6012
4	23-25	29,6	B 7130 6013



### Herraje exterior con manilla

Versiones y referencias		
Tipo de guarnición: semi-guarnición		
negro	gris	blanco
B 7130 3000	B 7130 3001	B 7130 3002

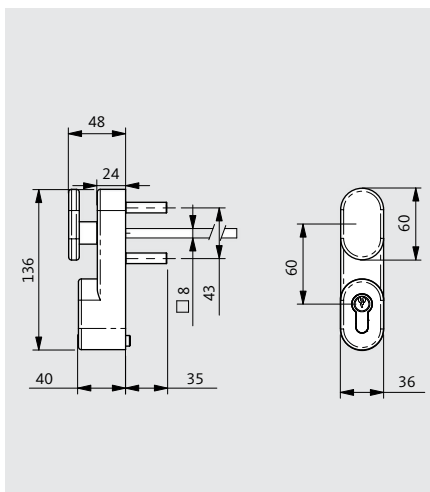
preparado para cilindros de 31 mm de longitud



### Herraje exterior con pomo

Versiones y referencias		
Tipo de guarnición: semi-guarnición		
negro	gris	blanco
B 7130 3010	B 7130 3011	B 7130 3012

preparado para cilindros de 31 mm de longitud





TECNOLOGÍA DE VENTANAS  
TECNOLOGÍA DE PUERTAS  
SISTEMAS AUTOMÁTICOS DE ACCESO  
SISTEMAS DE GESTIÓN DE EDIFICIOS

PROCEDIMIENTOS DE CONSTRUCCIÓN MODERNA, S.A.

Pol. Ind. Torrelarragoiti Parc. P-5 i

48170 Zamudio-Bizkaia

Tel.: +34(0) 94 67 49 011

Telefax +34(0) 67 40 954

[www.g-u.com](http://www.g-u.com)

Printed in Germany

08/2013

WP02005-07-2-2



Avanzando por sistema

