

Bisagra Siku 3D K-3030 y K-3130

Para puerta de Calle.

Bisagra SIKU 3D K3030

Para solapas 15-19 mm

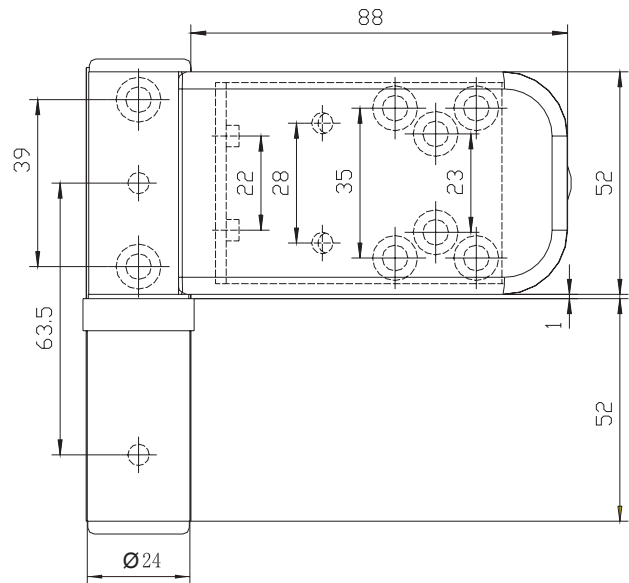
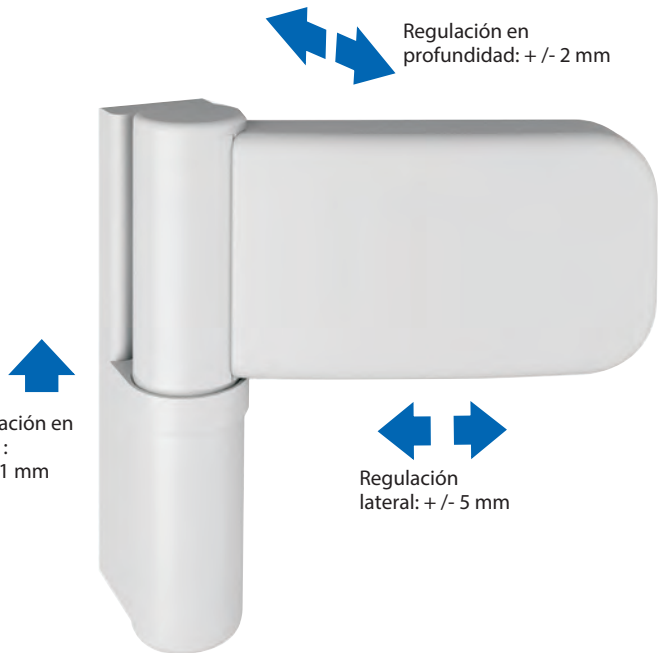
Bisagra SIKU 3D K3130

Para solapas 18-22 mm

Posibilidad para solapas de 21-25 y 24-28 mm
(Bajo pedido, consultar a PROCOMSA)

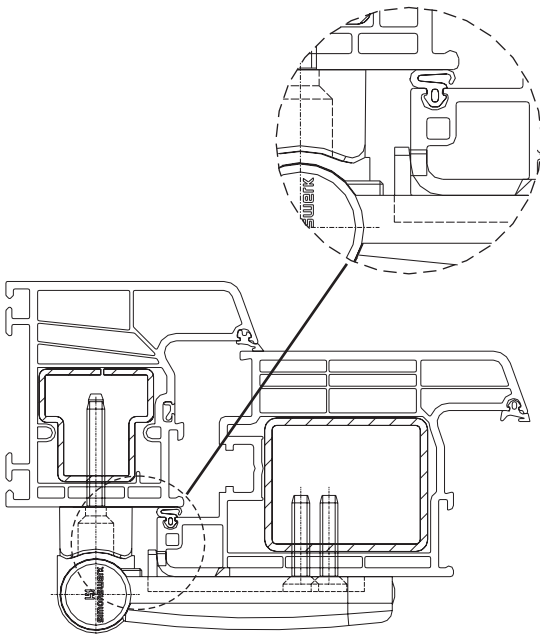
Características Bisagras SIKU 3D;

- Con levas en el bastidor anti-apalancamiento.
- Para solapas de 15-22 mm.
- Puntos de sujeción tanto en el bastidor como en el marco adaptados para todos los perfiles usuales de PVC montaje rápido mediante plantillas exactas fabricadas especialmente para cada modelo.
- Incluye los tornillos de fijación.
- Ajuste tridimensional, no escalonado:
 - Ajuste de altura + 5 mm / -1 mm.
 - Ajuste lateral +/- 5 mm.
 - Ajuste en profundidad +/- 2 mm.
- Posibilidad de regulación tridimensional si la puerta esta cerrada, solo por una persona.
- Sin mantenimiento por la propiedad autolubrificante del material especial utilizado con propiedades sobresalientes.
- Admisión alta de cargas hasta 120 Kgs con solo 2 bisagras.
- En serie con bulón de seguridad.
- Ensayos según las normas RAL para puertas de entrada de PVC.
- Ensayado con diferentes sistemas de puertas de entrada de PVC según DIN V 18103 dentro de las clases de resistencia ET1 y ET2



Datos técnicos:

Diametro de rodillos;	24 mm
Altura de la bisagra;	105 mm
Cap. de recubrimiento; (Anchura x altura)	90x52 mm
Diametro de tornillos;	5 mm
Diámetro de brocas para agujeros y salientes;	5 mm



Referencia	Denominación	UE
K-3030-BLANCO	Bisagra Grande SIKU 3D 15-19 Blanca	12
K-3030-MARRON	Bisagra Grande SIKU 3D 15-19 Marrón	12
K-3030-PLATA	Bisagra Grande SIKU 3D 15-19 Ral 9006	12
K-3130-BLANCO	Bisagra Grande SIKU 3D 18-22 Blanca	12
K-3130-MARRON	Bisagra Grande SIKU 3D 18-22 Marrón	12
K-3130-PLATA	Bisagra Grande SIKU 3D 18-22 Ral 9006	12
K-3130-NEGRO	Bisagra Grande SIKU 3D 18-22 Ral 9005	12
K-3130-F9	Bisagra Grande SIKU 3D 18-22 F9	12
5190408007012	Calce 2,5 mm Blanco P/K1010 y K1110	200
5190408007112	Calce 2,5 mm Marrón P/K1010 y K1110	200
PLANTILLA-K1010	Plantilla simple SIKU K1010/K1110	1
Plantillas de montaje por separado		
K-1010/1110	Barra plantillas hoja	
K-1010/1110-8	Barra plantillas Marco solape 8	