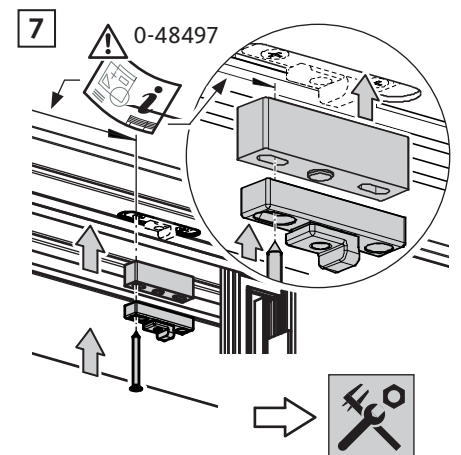
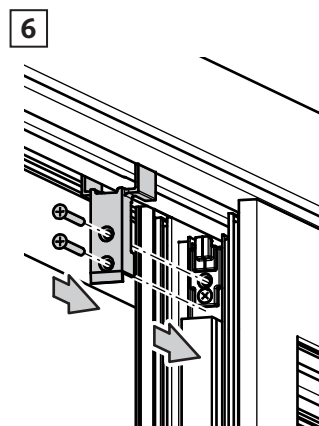
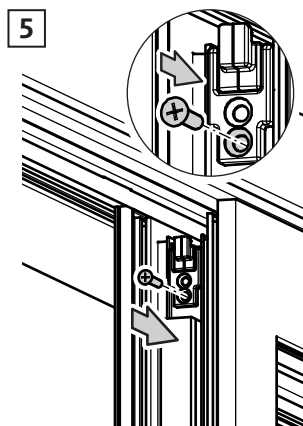
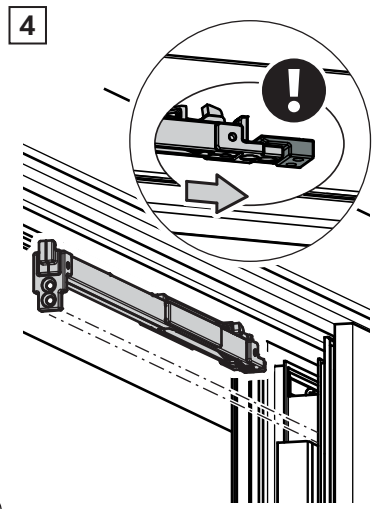
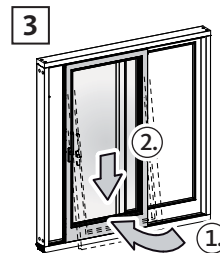
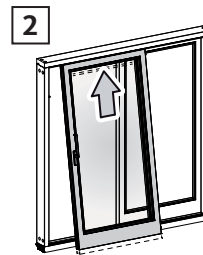
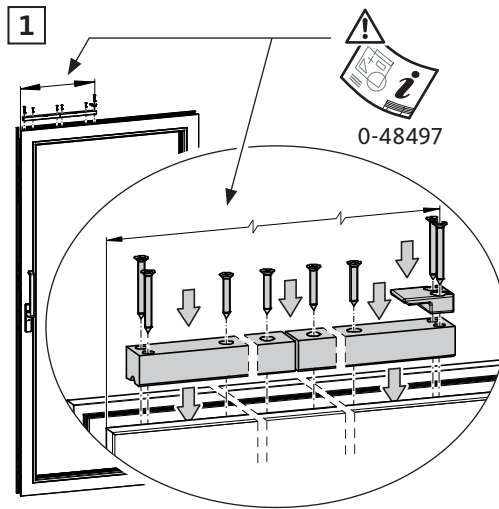
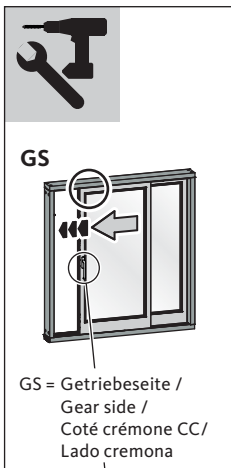
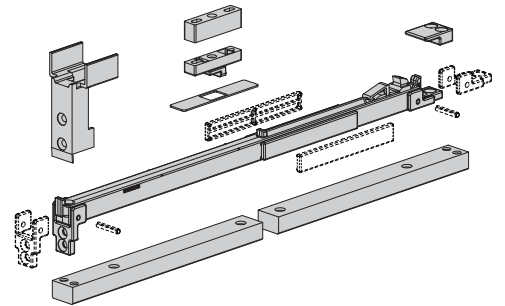
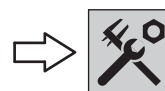
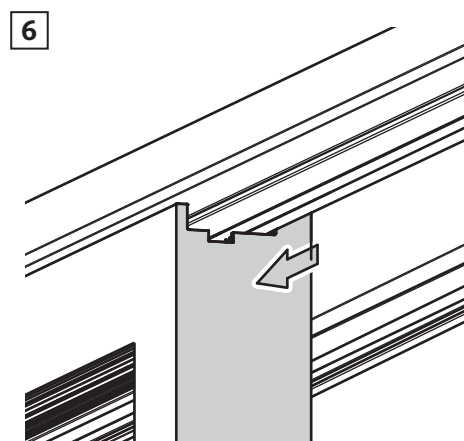
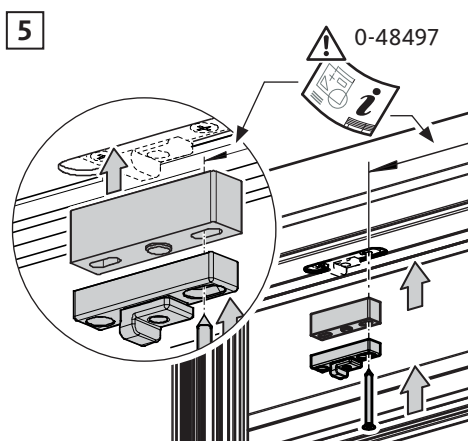
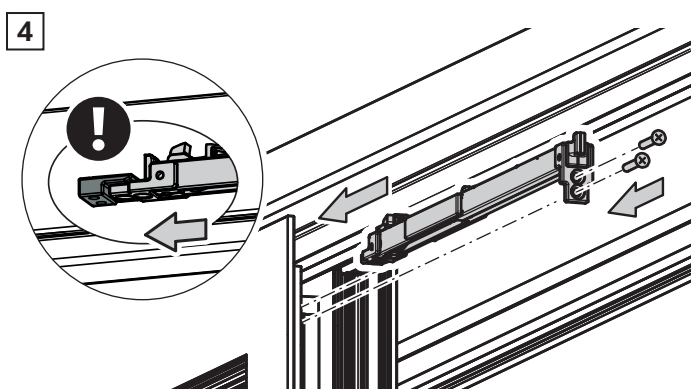
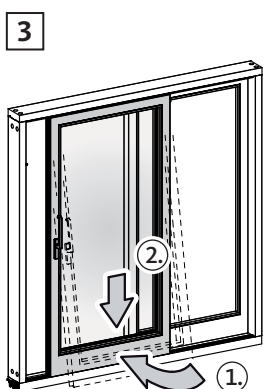
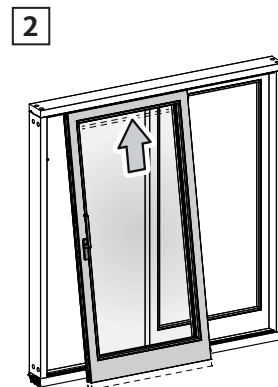
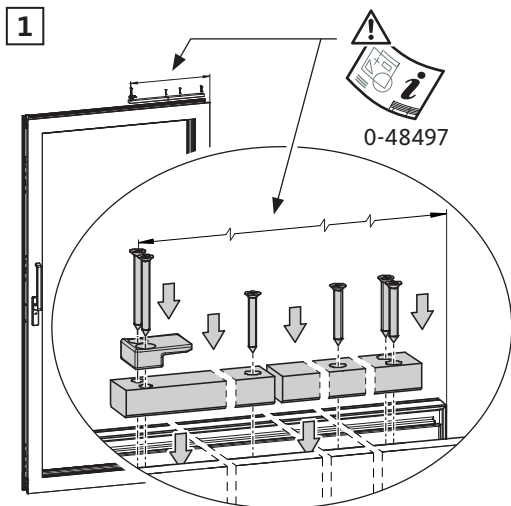
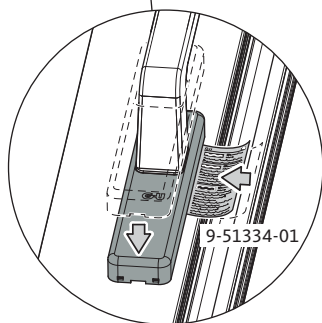
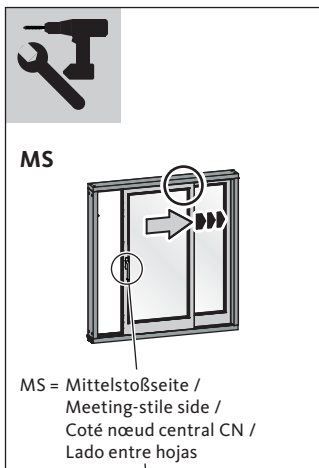


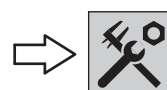
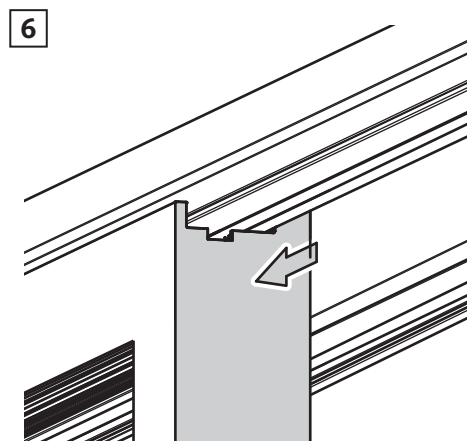
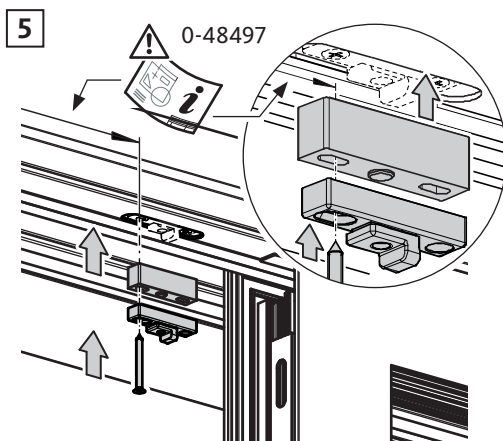
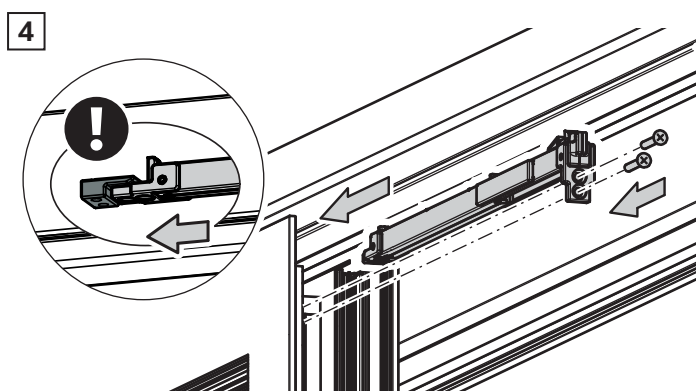
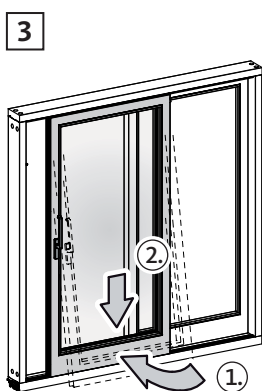
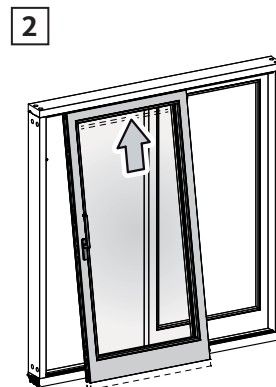
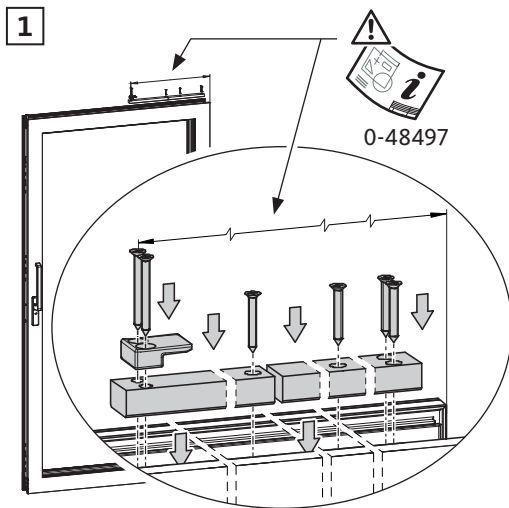
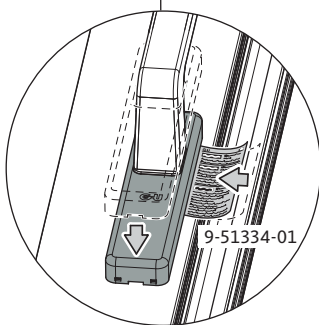
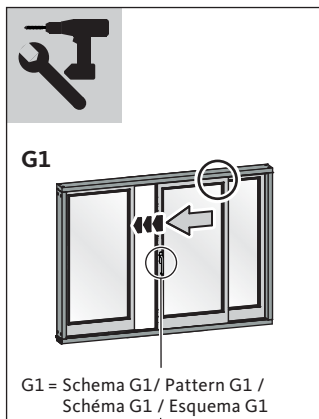
- DE** für Kunststoffprofil
Montageanleitung
- EN** for PVC profile
Installation instructions
- FR** pour profil PVC
Instructions de montage
- ES** para perfil de PVC
Instrucciones de montaje



HS SilentClose | HS StopUnit

GU







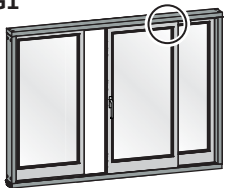
GS



MS



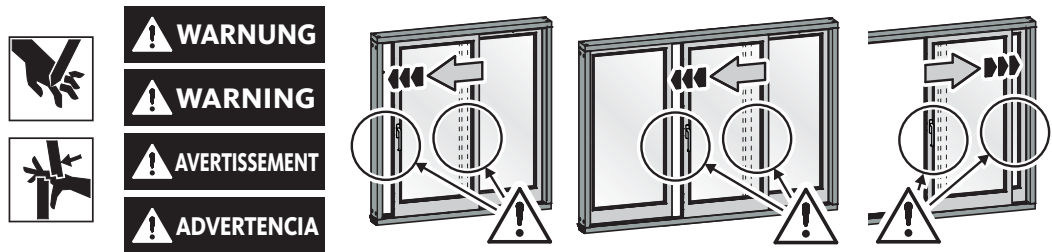
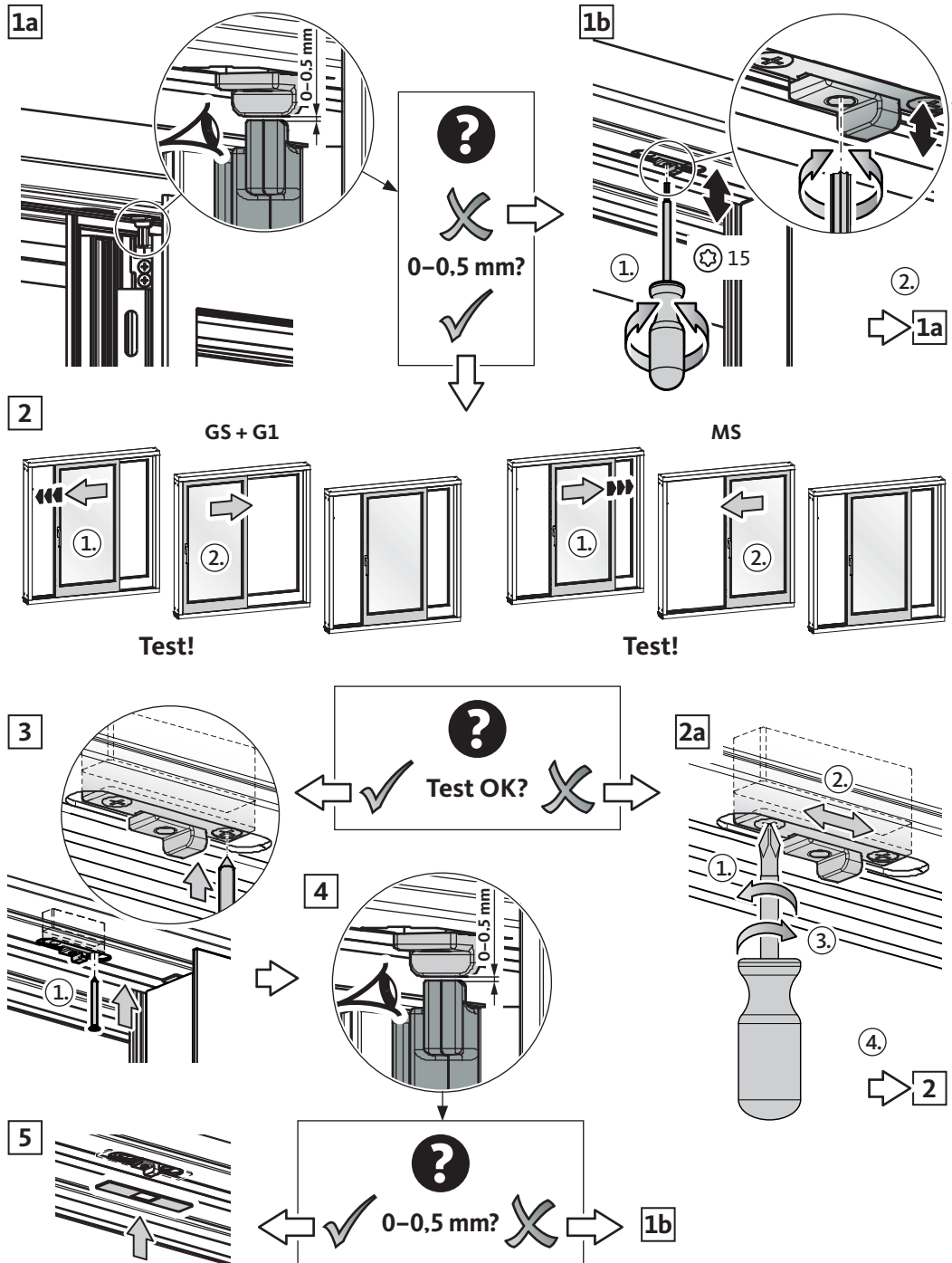
G1



GS = Getriebeseite /
Gear side /
Côté crémona CC /
Lado cremona

MS = Mittelstoßseite /
Meeting-stile side /
Côté nœud central CN /
Lado entre hojas

G1 = Schema G1 / Pattern G1 /
Schéma G1 / Esquema G1



Herausgeber | Editor:
Gretsch-Unitas GmbH
Baubeschläge
Johann-Maus-Str. 3
D-71254 Ditzingen
Tel. + 49 (0) 71 56 3 01-0
Fax + 49 (0) 71 56 3 01-293
www.g-u.com

Die dem Produkt beiliegenden technischen Unterlagen entsprechen dem Stand zum Zeitpunkt der Herstellung des Produkts. Unsere Produkte werden ständig weiterentwickelt. Prüfen Sie deshalb auf www.g-u.com, ob die Ihnen vorliegenden technischen Unterlagen auf dem neuesten Stand sind. Verwenden Sie ausschließlich die aktuellsten technischen Unterlagen. | The documents accompanying the product were issued when the product was manufactured. Due to the fact that our products undergo continuous development, you should verify at www.g-u.com, if the technical documents you have at hand are up to date. Be sure to use the latest edition of our technical documents. | La documentación técnica acompañante al producto se refiere al estado de la técnica al momento de fabricación del producto. Dado que nuestros productos están en desarrollo constante, recomendamos comprobar www.g-u.com si la documentación que tiene a mano está actualizada. Utilice únicamente los documentos actuales.

Fehler, Irrtümer und technische Änderungen vorbehalten | Errors and omissions reserved. Subject to technical modifications | Sous réserve d'erreurs et de modifications techniques | Reservado el derecho a realizar modificaciones técnicas. Salvo error u omisión