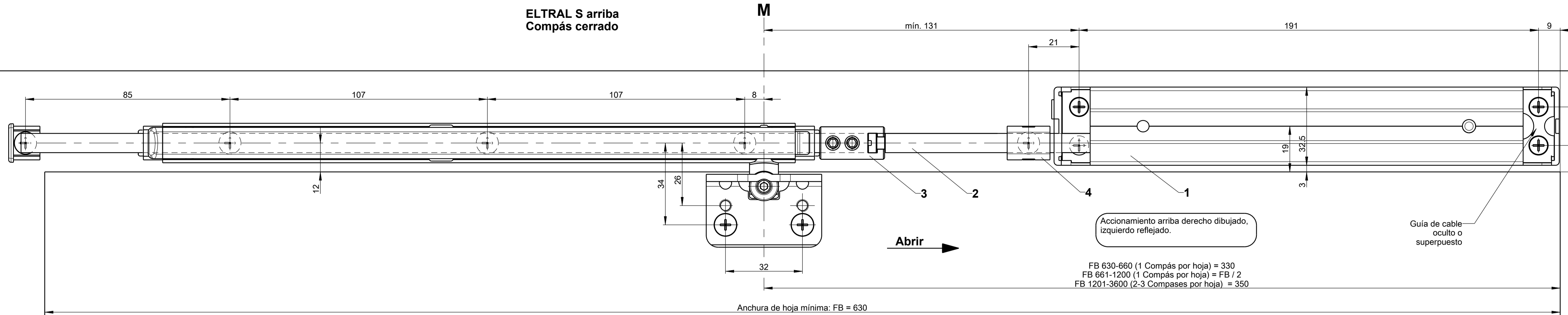
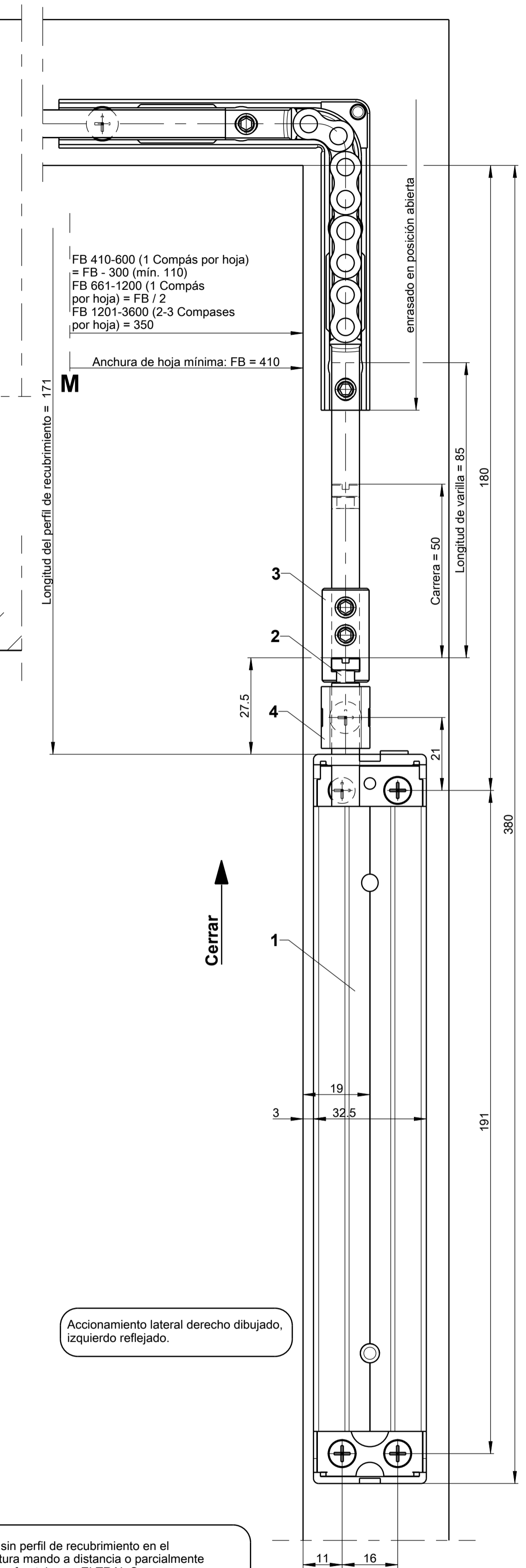


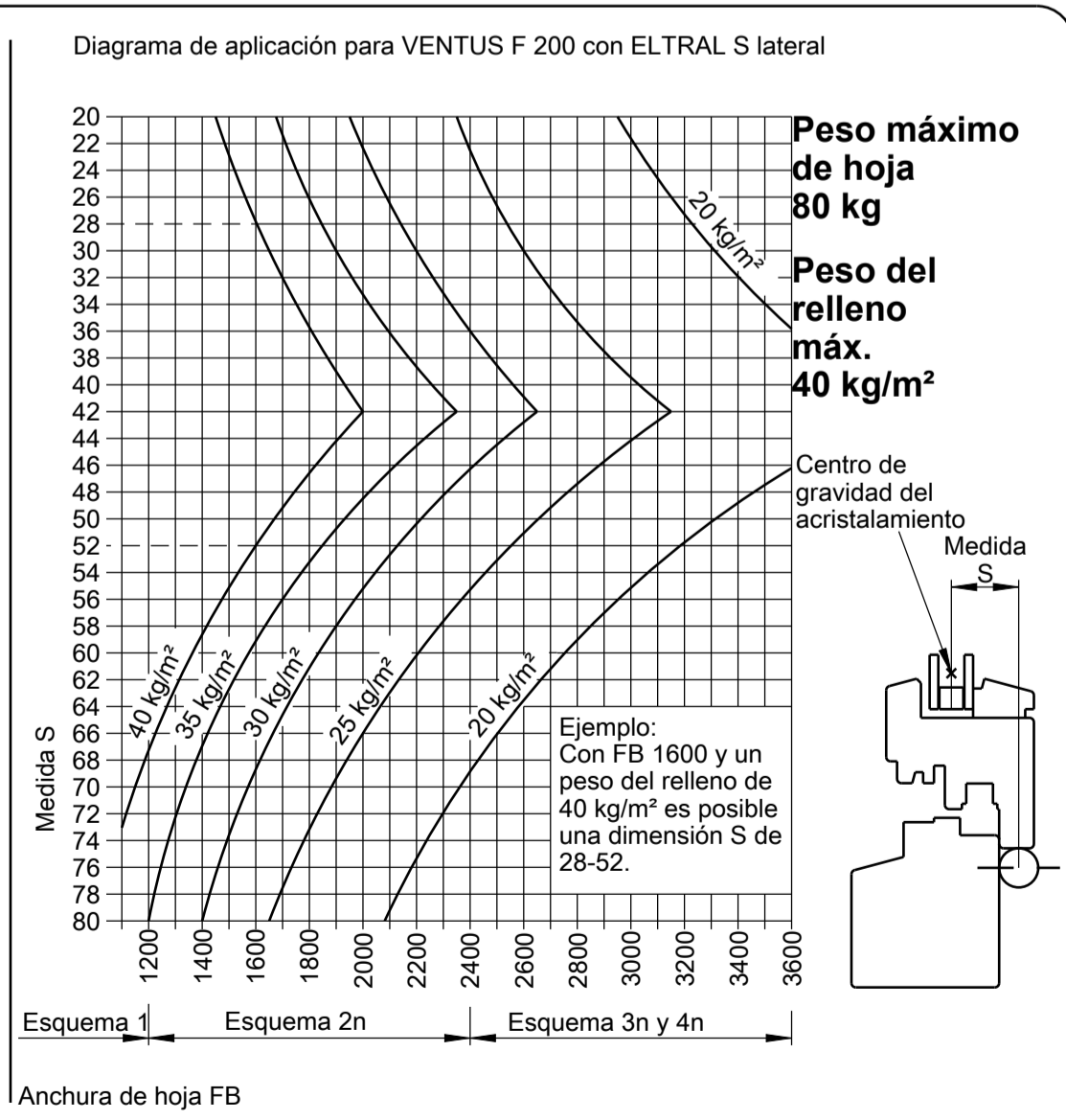
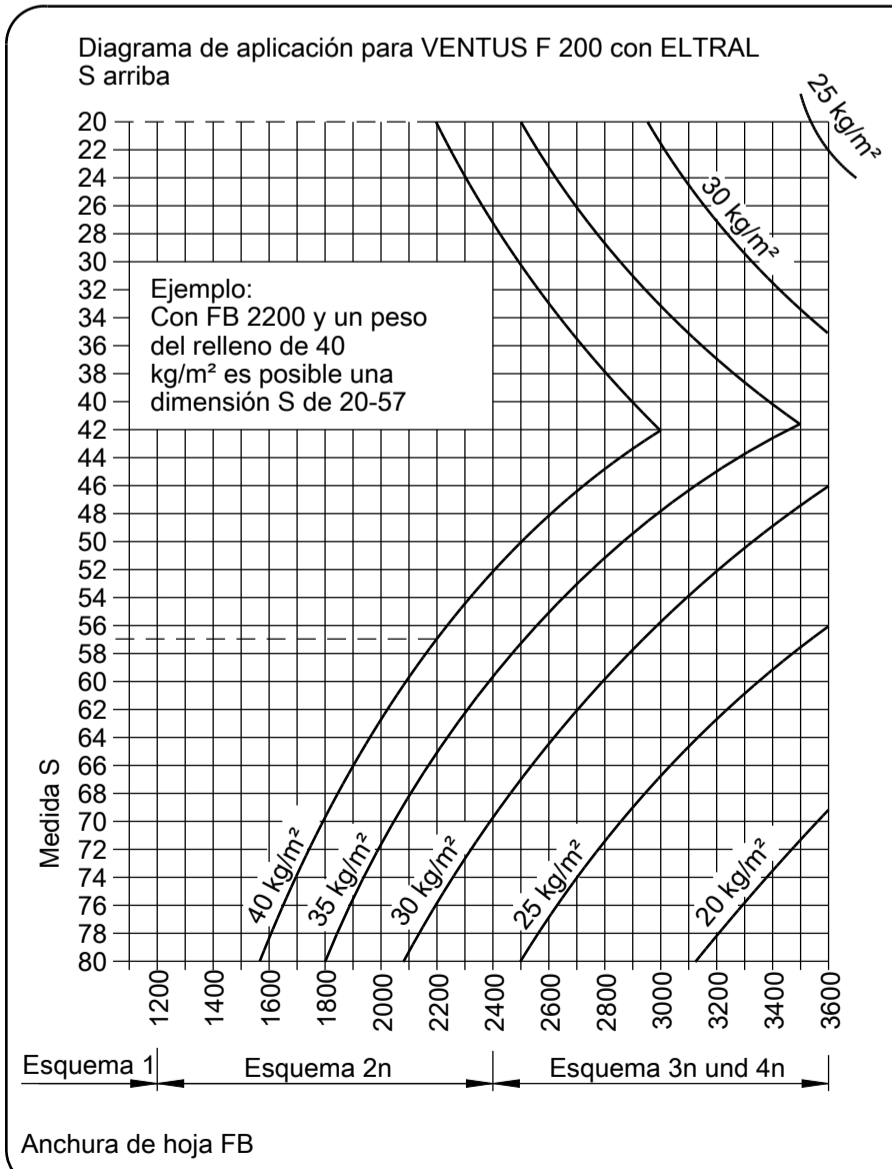
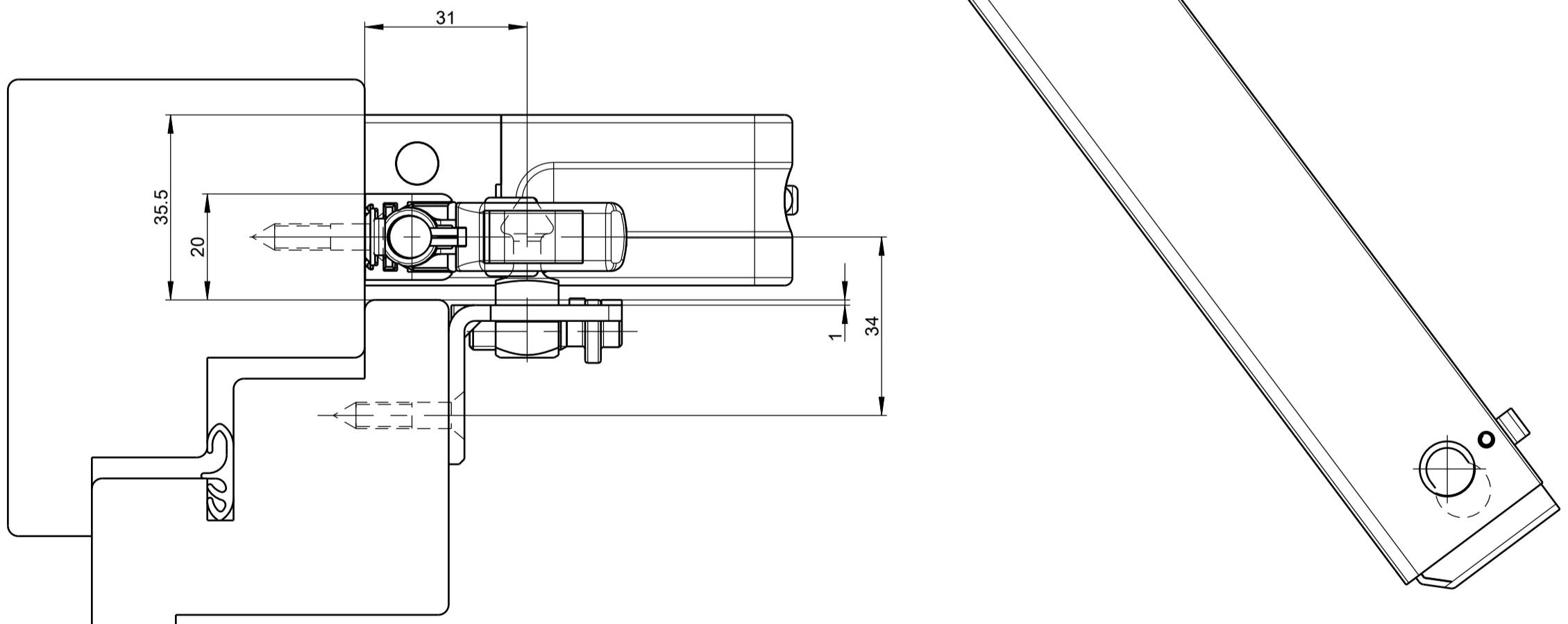
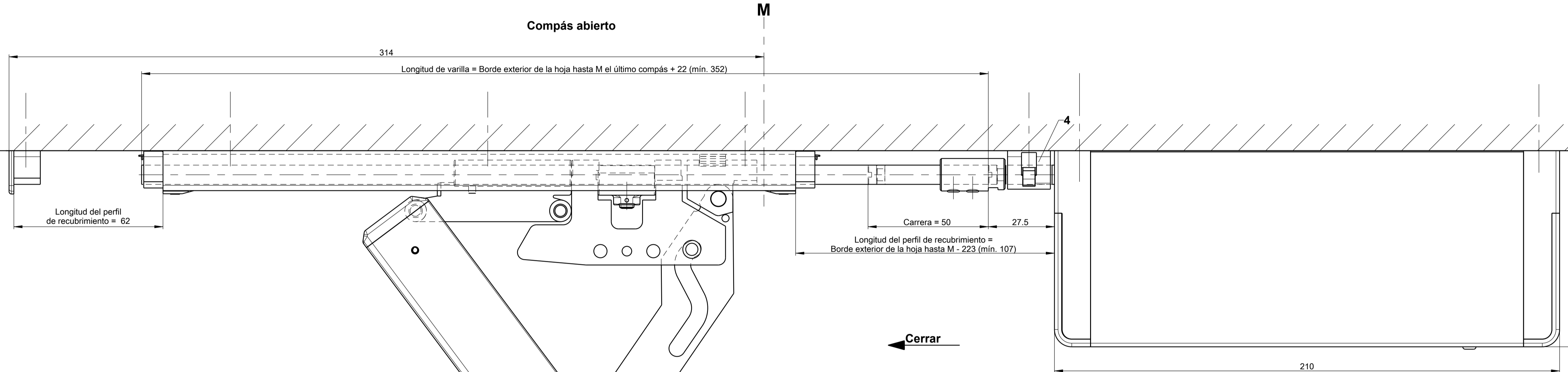
**ELTRAL S arriba  
Compás cerrado**



**ELTRAL S lateral  
Compás abierto**



**Compás abierto**



**Montaje:**

El accionamiento se introduce en estado de suministro. Esto corresponde al dibujo "Compás abierto".

- Extraer hacia arriba los recubrimientos del accionamiento (en ELTRAL S 230, soltar primero los tornillos de seguridad (Tamaño 1,5)). Retirar uno de los dos tapones de recubrimiento frontales.
- Atornillar la varilla de conexión (Pos. 2) al accionamiento (Sobresalida 27,5 mm).
- Atornillar el soporte de compás, el soporte de hoja, la guía y el accionamiento conforme las medidas o el dibujo 0-43700, montar el compás, la varilla y el soporte de la varilla.
- Colocar el acoplamiento (Pos. 3) y la varilla de conexión (Pos. 2), insertar y fijar la varilla.
- Abrir el compás hasta la posición final y fijarlo a la varilla. Observar el funcionamiento sincronizado en caso de varios compases.
- Los indicadores luminosos del accionamiento no deben iluminarse en las posiciones de fin de carrera. Si es necesario, ajustar el interruptor de fin de carrera (véase manual de instrucciones y de montaje ELTRAL S).

Engrasar puntos de cierre, áreas de deslizamiento y bisagras con un lubricante no resinate ni ácido.

En el dibujo 0-43700 se encuentran otras indicaciones de montaje, así como información sobre, por ejemplo, el montaje, mantenimiento y compases de intercepción y de limpieza. Además, se debe seguir el manual de instrucciones sobre ELTRAL S.

**Datos técnicos:**

	ELTRAL S 230	ELTRAL S 24
Tensión de servicio	230V AC	24V DC
Fuerza de tracción	N 1400	1400
Fuerza de empuje	A 0,4	1,2
Consumo de corriente	mm 50 [1]	50 [1]
Carrera	mm/s 1,2	1,2
Velocidad de carrera	IP 20	IP 20
Clase de protección	25	30
Duración de conexión	% Enchufe de conexión para cable de 4 líneas	Enchufe de conexión para cable de 2 líneas
Cable de alimentación		

[1] Preconfigurado para carrera de 50 mm = 200 mm Anchura de apertura

**Fijación de los herrajes:**

ELTRAL S:  
Ventanas de madera: Trafondo avellanado 5 x 50 DIN 7997  
Ventanas de PVC: En perfil de refuerzo: tornillo avellanado para chapa Ø 4,8 ISO 7050  
En perfil de PVC: Tornillos auto perforantes para ventanas para el atomillamiento en perfil de PVC Ø 4,8  
Ventanas de aluminio: Tornillo avellanado para chapa Ø 4,8 ISO 7050 (mín. a través de dos elementos perfilados).

VENTUS F 200:  
Ver el plano 0-43700

Los tornillos de montaje indicados son una recomendación basada en nuestra experiencia. La responsabilidad de una fijación segura y permanente de los herrajes debe asumir el fabricante.

Representación sin perfil de recubrimiento en el sistema de apertura mando a distancia o parcialmente sin recubrimientos frontales en ELTRAL S.

Pos.	Denominación	Nº de artículo	Unidades
1	ELTRAL S 24	6-40437-00-0	1
	ELTRAL S 230	6-40438-00-0	
2	Varilla de conexión	9-34764-01-0	contenido en Pos. 1
3	Acoplamiento	6-26448-00-0	Acoplamiento de conexión ELTRAL S K-20183-00-0
4	Guía	9-35366-00-0	1

Descripción:  
Sistema de apertura mando a distancia VENTUS F 200 con accionamiento eléctrico ELTRAL S