



HERRAJES PARA PUERTAS Y VENTANAS DE ALUMINIO

www.procomsa.com

Herraje Practicable y Abatible para perfiles de Aluminio con Canal Europeo

MD.200219

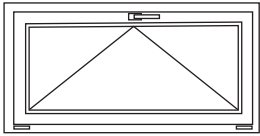


Avanzando por sistema



Información de producto (Tipos de ventana)

Herrajes practicables y abatibles para ventanas y puertas de Aluminio.

DIBUJO	FUNCIÓN	MODELO DE HERRAJE	EMPLEO AN-CHURA FB MM	ALTURA FH MM	PESO MÁXIMO DEL BASTIDOR KG.
	Herrajes para ventanas abatibles	AK8	--	--	--

Aplicación

Herraje	Sistema de apertura	Cota fondo de ranura mm.	Peso máx. del bastidor Kg	Anchura de bastidor FB mm.	Altura de bastidor FH	Espacio necesario lado bisagras mm	Espacio necesario lado inferior mm	Dibujo de montaje
Jet AK8 para bastidor pasivo.	SF	21	80/130	355-1700	500-2400	17	3	0.44231.1

Información de producto (Tipos de ventana)	1-2
Herrajes practicables y abatibles para ventanas y puertas de Aluminio.	
Índice	1-3
Información de producto	1-4
Herrajes abatibles y practicables para ventanas y puertas balconeras de Aluminio	
Accesorios	1-5
Información de producto	1-6
Información de producto	1-7
Información de producto	1-8
Medida de corte de pletinas para hojas con ala de 22 mm	
Manillas Spacio	1-9
De una dirección (Oscilo-batiente)	
Bisagra 2 lamas y Caja de embutir E14	1-10
Manillas “Dirigent” y accesorios	1-11
Cajas de embutir E 25 hasta 50 mm	1-12
Medidas del herraje en Aluminio Canal Europeo	1-13
Ancho y alto de la de hoja	
Hoja Pasiva practicable AK8, Cámara Europea.	1-14
Palanca de rebajo	
Medidas de corte de pletinas	1-15
Palanca de rebajo ZH	
Apertura practicable con Manilla Spacio	1-16
Ventana y puerta de 1 hoja. Cámara Europea, Marco 14/18, Hoja 15/20	
Apertura practicable con Manilla Dirigent	1-17
Ventana y puerta de 1 hoja con Caja de Embutir E14.Cámara Europea, Marco 14/18, Hoja 15/20	
Apertura practicable con Manilla Spacio	1-18
Ventana y puerta de 2 hojas. Cámara Europea, Marco 14/18, Hoja 15/20	
Apertura practicable con Manilla Dirigent	1-19
Ventana y puerta de 2 hojas con Caja de Embutir E14.Cámara Europea, Marco 14/18, Hoja 15/20	
Ventana abatible con Manilla Spacio	1-20
Cámara Europea, Marco 14/18, Hoja 15/20	
Ventana abatible con Manilla Dirigent	1-21
Con caja de Embutir E14, Cámara Europea, Marco 14/18, Hoja 15/20	

Información de producto

Herrajes abatibles y practicables para ventanas y puertas balconeras de Aluminio



Aplicación

Áreas de aplicación de los herrajes practicables:

- ventanas de una hoja y puertas balconeras
- ventanas de dos hojas y puertas balconeras sin postes
- puertas de una hoja con posibilidad de cierre
- puertas de dos hojas, con posibilidad de cierre, sin postes

Cierres

Los herrajes están ocultos en el rebajo y están provistos de manija. Todas las piezas de cierre son aptas para la ranura Euro 15/20 mm. El bulón del cierre, los compases y las transmisiones de ángulo son regulables. Los cerraderos regulables para fijar a presión permiten una presión sobre la hoja óptima.

En las hojas con una anchura superior a 1.400 mm se coloca un compás adicional. Los cierres intermedios están previstos para una anchura y una altura de la hoja superior a 1.200 mm. Las transmisiones de ángulo disponen de muelles de acero inoxidable de 4 hojas.

Manillas a mecanismo SPACIO y ADAGIO-A

Las manillas de aluminio con mecanismo tienen la sujeción oculta. Las rosetas disponen de robustas muescas. Con las manillas a mecanismo se monta un dispositivo de seguridad adicional que impide el manejo incorrecto. Completan el programa manillas con cierre y de quita y pon, y manillas con horquilla alargada.

Colores estándar:

sin revestimiento	sin revestimiento de superficie
F 1/EV 1	color plata
UC 5	bronce oscuro
Negro	negro (RAL 9005)
Blanco	blanco (RAL 9016 o RAL 9010)

Manillas DIRIGENT

Las manillas de aluminio tienen la sujeción oculta. Las rosetas están provistas de robustas muescas y levas fijas. Completan el programa manillas con cierre y de quita y pon.

Colores estándar:

F 1/EV 1	color plata
F 2/EV 2	color plata nuevo
F 3	dorado
F 4	marrón claro
Marrón oscuro	marrón oscuro (RAL 8022)
Negro	negro (RAL 9005)
Blanco	blanco (RAL 9016)

Materiales, sellados de superficies ferGUard*silber

Las piezas de los herrajes están fabricadas con aleación de acero, cinc moldeado bajo presión y aluminio de gran calidad.

En función del material, las piezas de los herrajes están protegidas contra la corrosión o anodizadas con sellado de superficies ferGUard*silber.

Sellado de superficies estándar para herrajes oscilo-batientes: ferGUard*silber

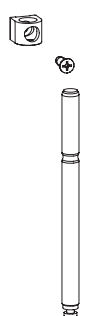
Todas las piezas de cierre de los herrajes oscilo-batientes se suministran con el sellado de superficies ferGUard*silber.

Abreviaciones

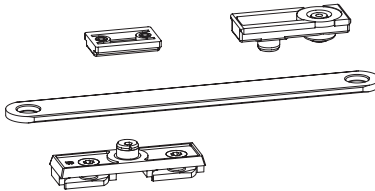
OB	Herraje oscilo-batiente	G	Posición de la manilla
BP	Herraje practicable	Izda.	izquierda
SF	Herraje pasivo	BC	Bulón de cierre
FD	Grosor de la hoja	PZ	Cilindro perfilado
FB	Anchura de la hoja	dcha.	Derecha
FH	Altura de la hoja	StG	Posición de manilla para bastidor pasivo
		UE	Unidad de embalaje

Información sobre los productos del fabricante del sistema


Se debe tener en cuenta la información sobre los productos que facilita el fabricante del sistema, en particular, los datos sobre la construcción y montaje, la medida y el peso máximo de las hojas y las propiedades del material, por ejemplo, la dilatación de los perfiles.



Bolsa accesorios
JET AK 8/130 Kg
K-16595-00-0*



Compás limitador de apertura
(con freno y brazo de 150)
Ranura de marco 14/18
G-12952-14-0-1



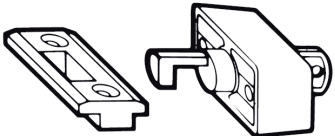
Compás retenedor (de carraca) para ventanas basculantes y proyectantes
G-15891-02-0-0

Soporte de compás retenedor según ranura de marco 14/18
G-15999-14-0-1


Kit Micro-Ventilación AK8
Piezas incluidas en el Kit (Cerradero, Bulón y Tornillo de Fijación)
Referencia: 6-34853-CE-0-1



Cerradero regulable
± 2,5 mm



Limitador de función superpuesto (cierre de locos)
K-12968-00-0-*



Llave
8-00771-00-0-1




Cerradero regulable para:
Ranura de marco 14/18
G-11071-00-0-1

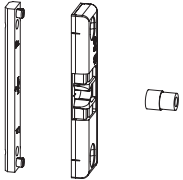


Cerradero fijo todas las ranuras
6-30959-00-0-1

Limitador de función oculto (cierre de locos)
G-12386-00-0-*




Casquillo reductor 8/6 para taladros de pletina
E-20017-00-0-6



Bolsa clic retenedor
K-12962-00-0-1



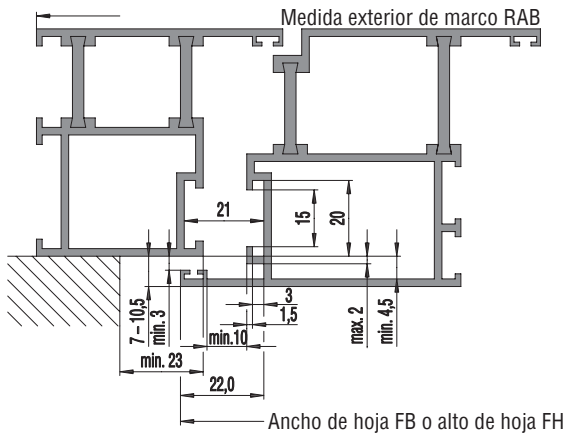
Cerradero regulable para:
Ranura de marco 14/18
G-11071-00-0-1



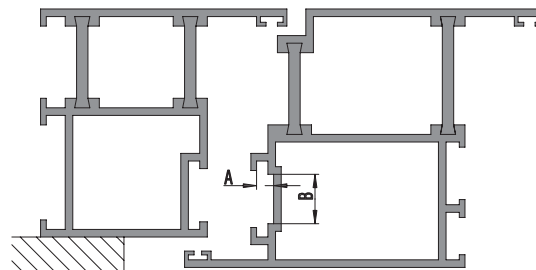
Cerradero fijo todas las ranuras
6-30959-00-0-1

MD.200219

Dimensiones de montaje- Hoja y marco



Perfil de hoja y marco.
Hoja con canal europeo 15/20



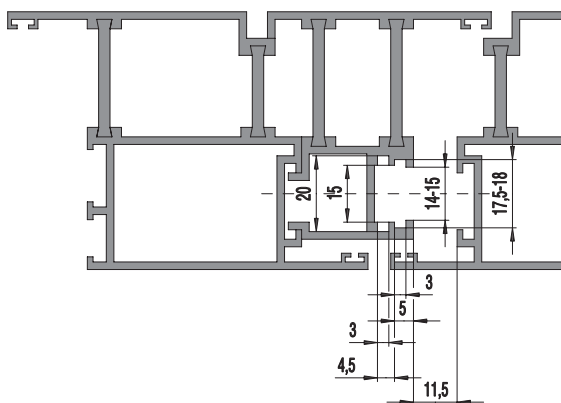
Instalación de las transmisiones de ángulo
6-30889-00-0-1 Euro-Ranura 15/20

Euro-Ranura profunda 15/20 con

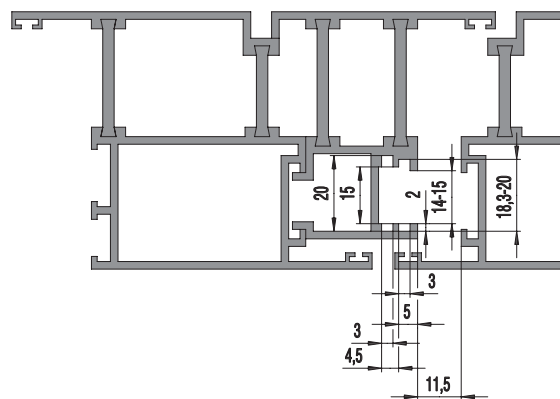
Medida A = max. 3,9 mm o Medida B = max. 13 mm
6-30889-01-0-1 Euro-Ranura profunda 15/20 con Medida A = 4,0 hasta 5,1 mm

Sección del marco/hoja
Hoja con ranura europea profunda 15/20

Dimensiones de montaje- Inversor o Batiente

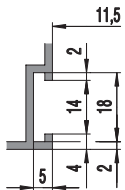
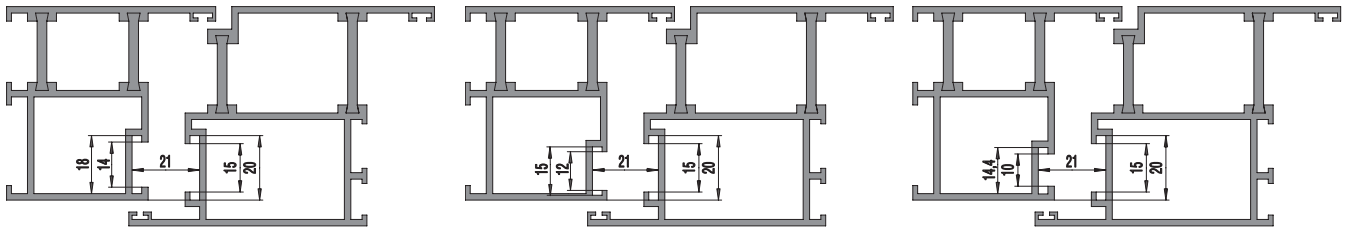


Sección de la pletina de la hoja y de la pletina del perfil con doble ranura.
Cierre con palanca de rebajo o pasadores.

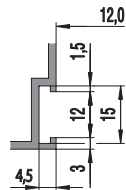


Sección de la pletina de la hoja y de la pletina del perfil con doble ranura simétrica.
Cierre con palanca de rebajo o pasadores.

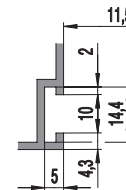
Dimensiones de montaje- Ranuras de marco



Ranura 14/18

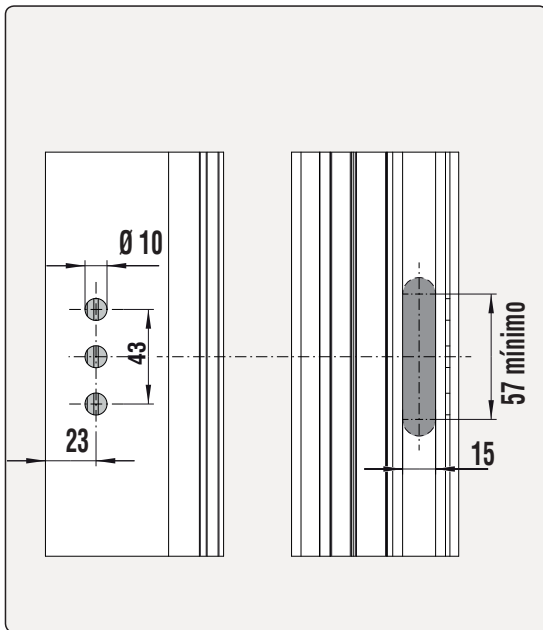


Ranura 12/15

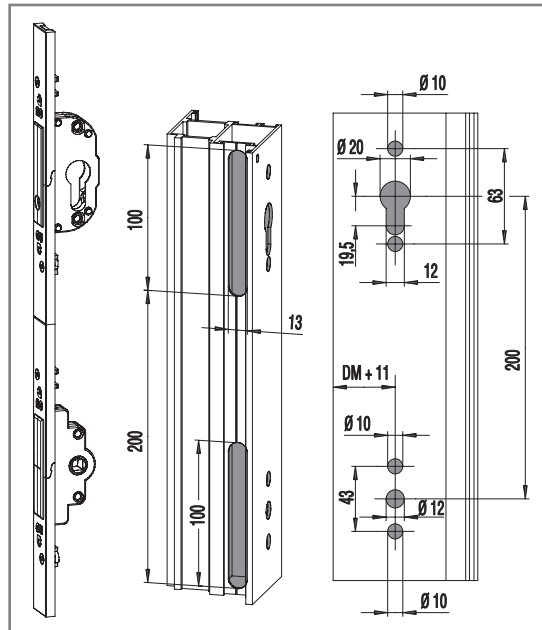


Ranura 10/14

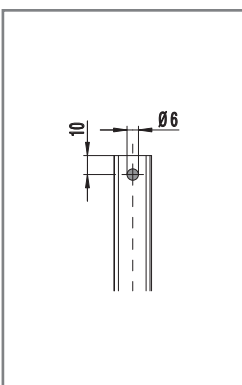
Dimensiones de montaje y perforación



Medidas de fresado y de taladro para caja de embutir con y sin anti-falsa maniobra.



Medidas de fresado y de taladro para caja de embutir con y sin anti-falsa maniobra y cierre con agujero PZ. Plantilla 6-26191-00-0-2.



Mecanizado pletina

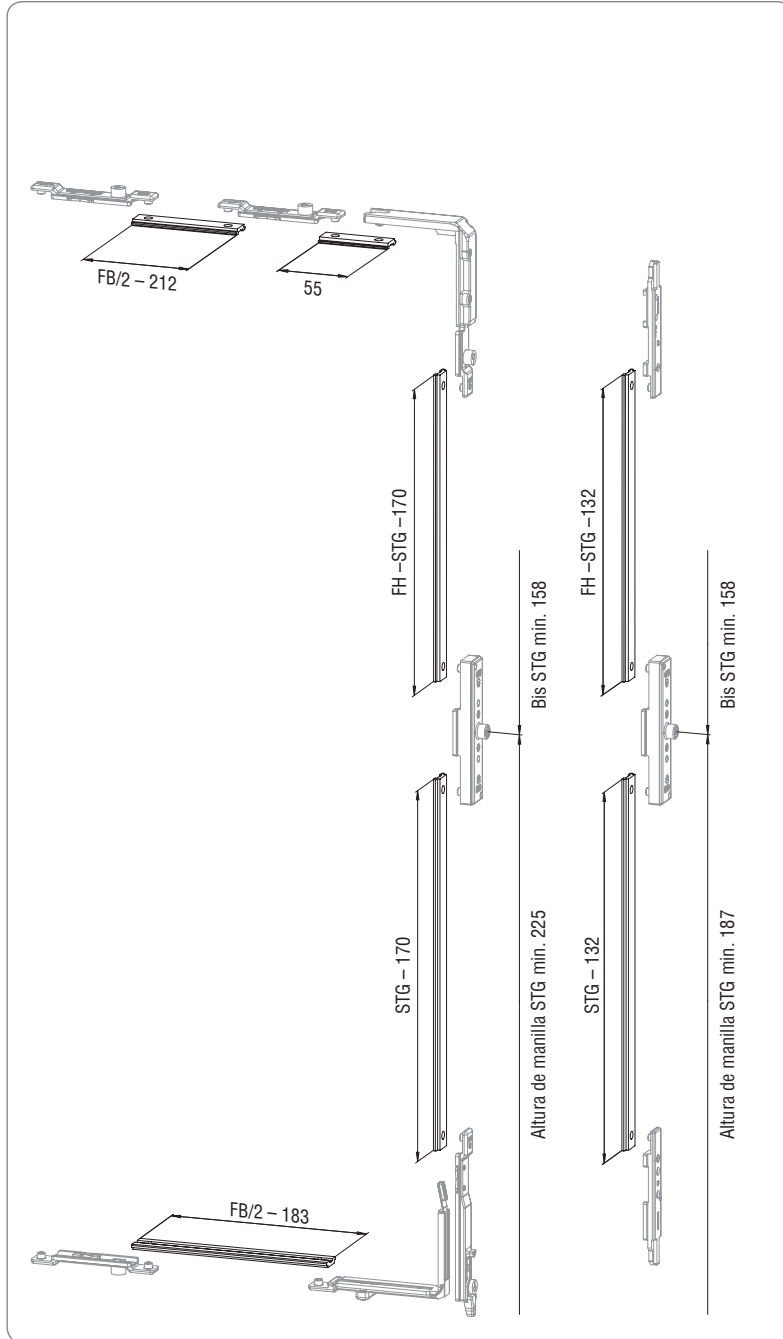
MD.200219

Información de producto

Medida de corte de pletinas para hojas con ala de 22 mm

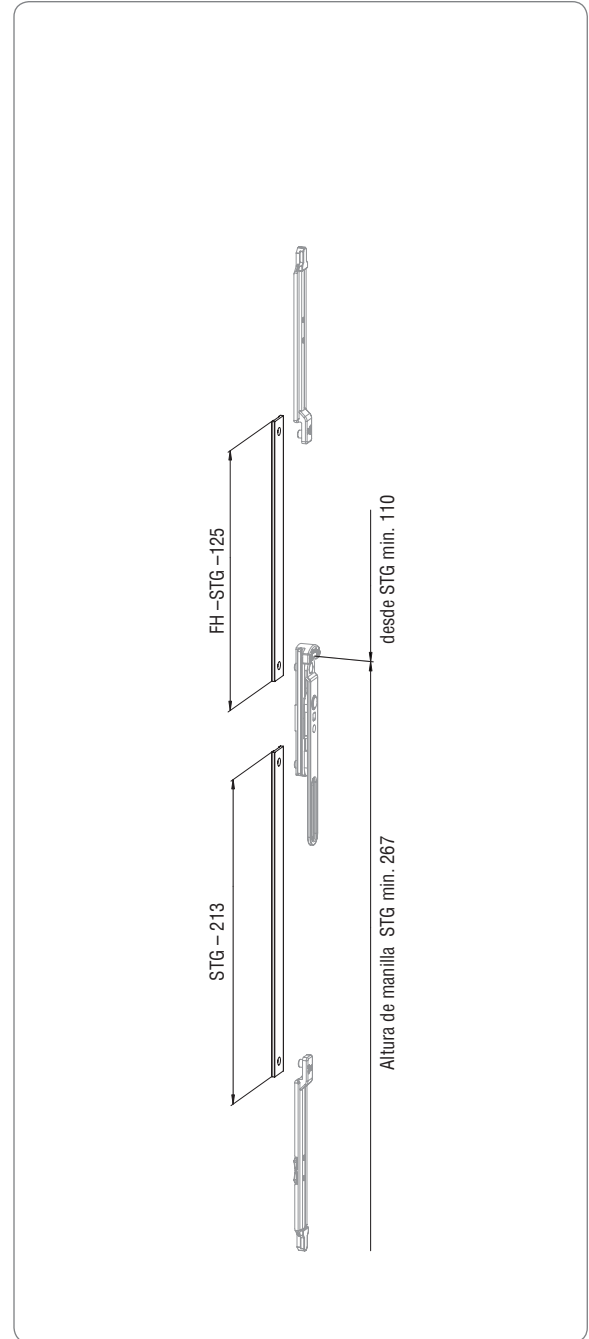
Hoja pasiva

Fijación de la hoja pasiva con herraje oculto.



Hoja pasiva

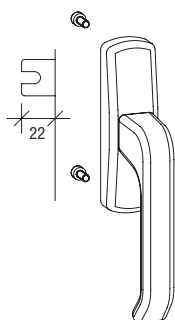
con palanca de rebajo.



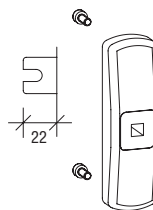
MD.200219

Manillas Spacio

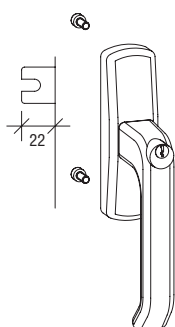
De una dirección (Oscilo-batiente)



Bolsa manilla SPACIO de una dirección, con tornillos de fijación.
Distancias 96 y 104
G-46551-96-0-*



Bolsa caja de maniobra SPACIO de una dirección, con tornillos de fijación y tapa de plástico.
Distancias 96 y 104
G-46555-96-0-



Bolsa manilla SPACIO de una dirección, con cilindro, 2 llaves y tornillos de fijación.
Distancias 96 y 104
G-46553-96-0-*



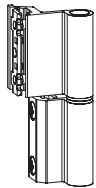
DIRIGENT-F/SG de quita y pon Cuadradillo 50 (Blanco)
8-00694-50-0-7



Limitador 90° para manillas SPACIO de 1 dirección.
9-34612-00-0-6

MD.200219

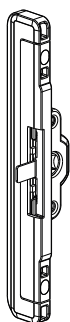
Acabados	
*	Lacado
1	Plata
6	Negro RAL 9005
9016	Blanco RAL 9016



Acabados	
*	Lacado
1	Plata
6	Negro RAL 9005
7	Blanco RAL 9016

Bisagra 2 lamas L = 93 mm
con eje K-15820-00-0-*
(ranura 14/18)

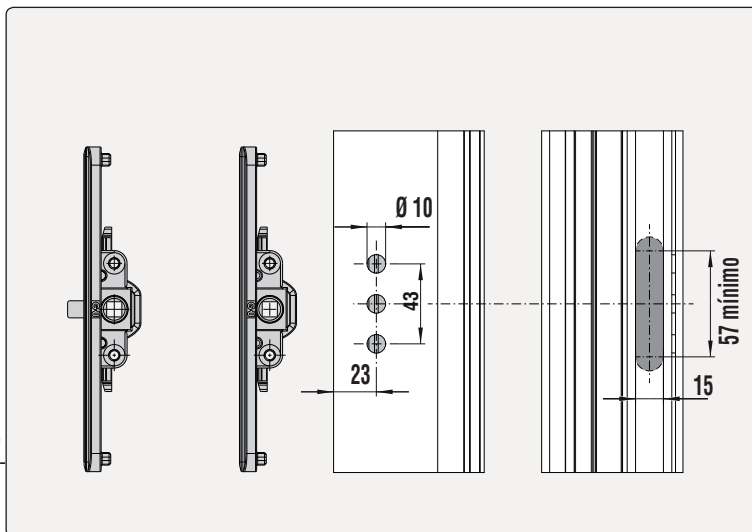
Cajas de embutir entrada 14 mm.



Caja de embutir, 180°
con seguro contra manejo falso
para bastidor oscilo-batiente
entrada 14 mm
6-39384-06-0-1

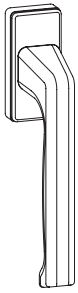


Caja de embutir, 180°
sin seguro contra manejo falso
para bastidor practicable y aba-
tible entrada 14 mm
6-39385-06-0-1



Mecanizados para cajas de embutir entrada 14 mm

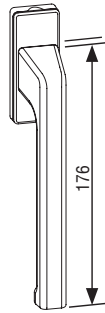
MD-200219



DIRIGENT-F
Cuadradillo 25
6-28072-25-0-*
Cuadradillo 29
6-28072-29-0-*
Cuadradillo 33
6-28072-33-0-*
Cuadradillo 38
6-28072-38-0-*



DIRIGENT-F/Z con cilindro de presión, llaves iguales
Cuadradillo 33
6-28075-33-0-*
Cuadradillo 38
6-28075-38-0-*



DIRIGENT GRANDE
Blanca: 6-31382-40-0-7
Negra: 6-31382-40-0-6
Plata: 6-31382-40-0-11
Marrón: 6-31382-40-0-5



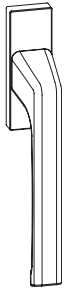
DIRIGENT-F/SG de quita y pon
Cuadradillo 50 (Blanco)
8-00694-50-0-7



Roseta/F interior - plana
6-24913-00-0-*



Roseta para manilla
Quita y pon plana.
Blanca:
G-46231-00-0-7
Negra:
G-46231-00-0-6



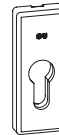
DIRIGENT-F/A exterior
6-25993-00-0-*



DIRIGENT-F/AF exterior - plana
6-25223-00-0-*



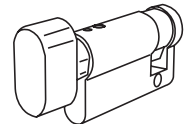
DIRIGENT-F interior, plana sin cuadradillo
6-28101-00-0-*



Roseta PZ interior
K-17205-02-0-*



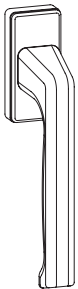
Roseta PZ/A exterior
9-43605-02-0-*



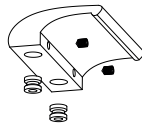
Medio cilindro 43/10 con pomo ovalado (latón)
08359-11-0

MD.200219

Tiradores



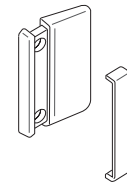
DIRIGENT-F sin cuadradillo
6-28072-00-0-*



Tirador exterior plano aluminio. Fijación totalmente oculta.
Altura del tirador 21 mm.
Blanco; P-115-9016-00-01
Marrón; P-115-8077-00-01
Negro; P-115-9005-00-01
Plata; P-115-F1-00-01
F9; P-115-F9-00-01
Gris Antracita; P-115-7016-00-01
Plantilla; P-409-0000-00-01



Tirador exterior (aluminio) sobresale 28 mm
9-22921-00-0-*



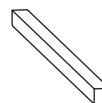
Tirador exterior plano (PVC) sobresale 12 mm
11518054-BLANCO
11518042-MARRON



Pieza para insertar en cremón (Logo CLIENTE)
E-21062-00-0-1



Accionamiento interior y exterior
Tornillo avellanado
M5x25 9-13255-25
M5x30 9-13255-30
M5x35 9-13255-35
M5x40 9-13255-40 (FD 30-40)
M5x45 9-13255-45 (FD 41-45)
M5x50 9-13255-50 (FD 46-50)
M5x60 9-13255-60 (FD 51-60)
M5x70 9-13255-70 (FD 61-70)
M5x80 9-13255-80-R-1 (FD 71-80)
M5x101 TORNILLO-M5X101P



Cuadradillo 7x45
0-3291A-03-0-1
Cuadradillo 7x55
0-3291A-05-0-3
Cuadradillo 7x131 FD 56-80
9-26874-69-0-1
Cuadradillo 7x143 FD 68-92
9-26874-81-0-1



Reductor de cuadradillo 8/7
L=30 mm
E-91440-01-0-1

Cajas de embutir E 25 hasta 50 mm



** Entradas:

25 - 30 - 35 - 40 - 45 - 50 mm

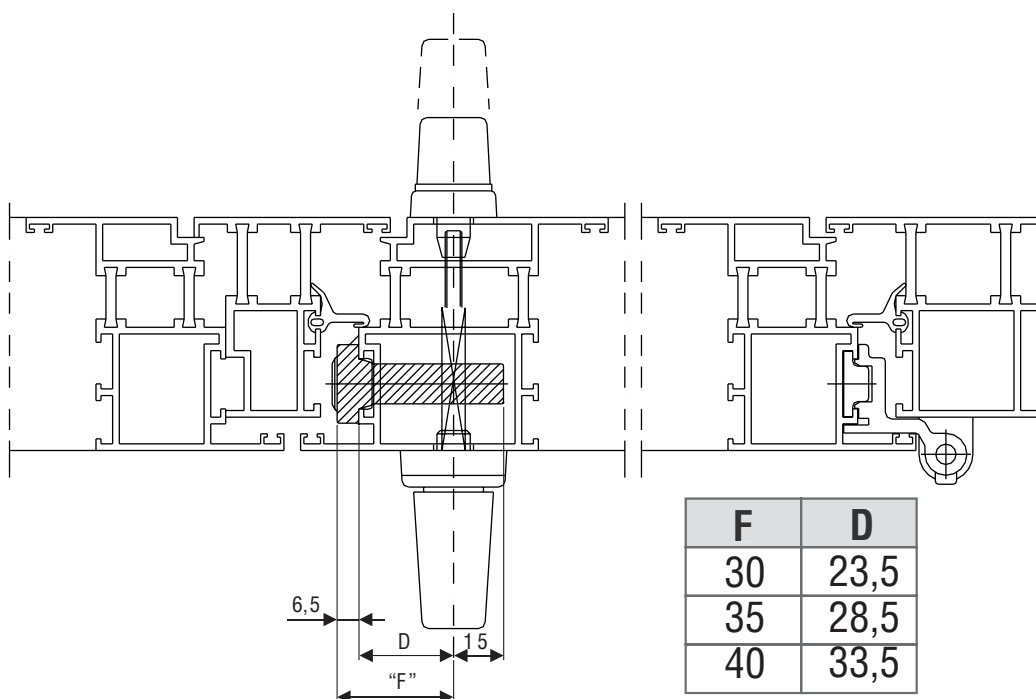
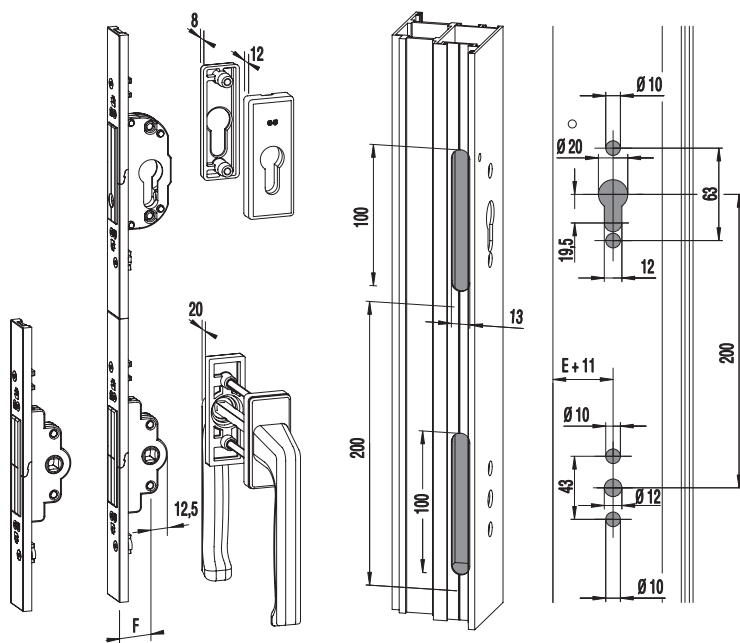
[1] Las cajas con agujero para cilindro no son compatibles con las cajas de embutir 90°. Solamente son compatibles con las cajas de embutir, 180° Ref: 6-25916-**-0-1

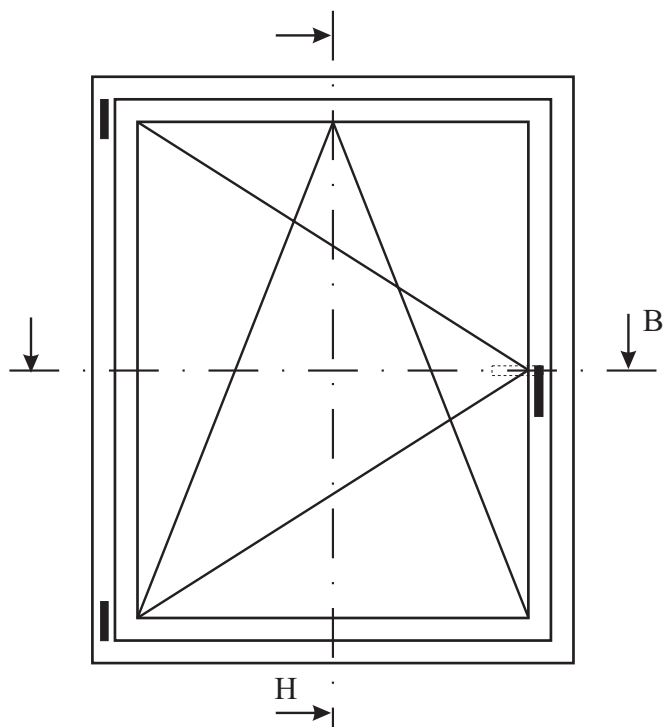
Caja de embutir, 90°
Entrada 25-30-35-40 mm
6-25948-**-0-1

Caja de embutir, 180°
Entrada 25-50 mm
6-25916-**-0-1

Caja con agujero para cilindro [1]
Entrada 25-50 mm
6-25918-**-0-1

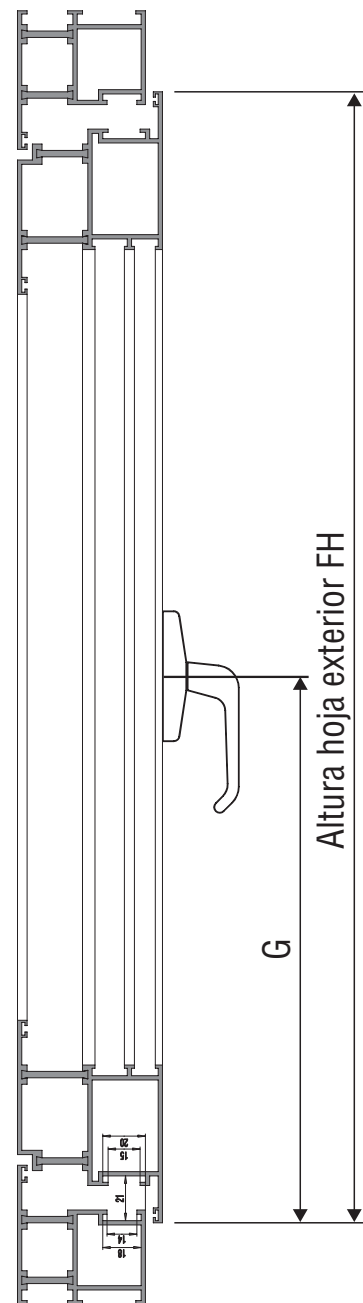
**Nota:
37 (Entrada 35 mm)
42 (Entrada 40 mm)



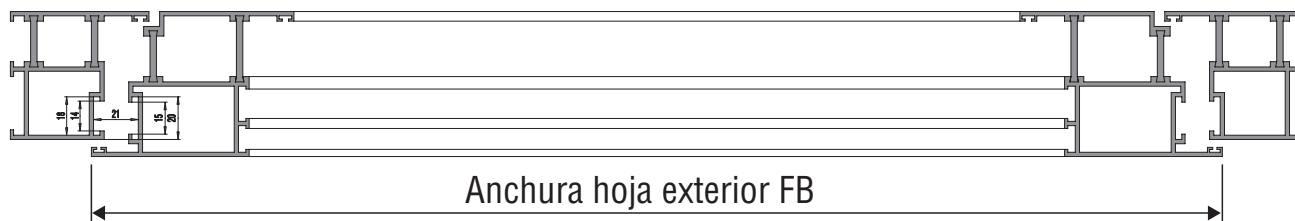


FH: Altura de hoja.
FB: Anchura de hoja

Sección H-H

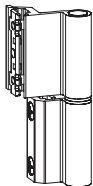


Sección B-B



Hoja Pasiva practicable AK8, Cámara Europea.

Palanca de rebajo



Bisagra 2 lamas L= 93 mm
K-15820-00-0*

Herrajes necesarios con Palanca de rebajo (Ranuras de inversora 15/20)

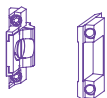
Nº	Cant.	Denominación	UE	Referencia
1	1	Guarnición bolsa cremona con palanca de rebajo	10	K-19590-00-0-1
2	1	Pletina para palanca de rebajo (longitud 1,6 mts)	100	9-40859-16-0-1
3	2	Cerradero de pasador (según perfil)	100	G-19658-01-0-1
		Tamaño 01 o 02 según la presión que necesite el pasador		G-19658-02-0-1

*= Color: 1 = Ev1, 6 = Negro (RAL 9005) , 7 = Blanco (RAL 9016) , 0 = Bruto.

Piezas adicionales (FH > 1200 mm)

Nº	Cant.	Denominación	UE	Referencia
8	1	Bisagra intermedia oculta 14/18 FH>1200 mm	100	G-13529-00-0-1

8



MD-200219



3

1

2

1

2

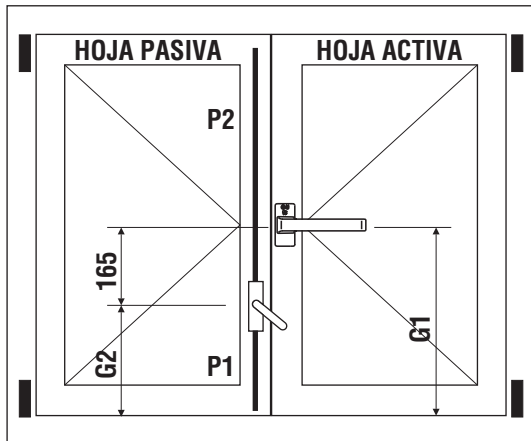
1

3



Bisagra 2 lamas L= 93 mm
K-15820-00-0*





- Lg = largo
- FH = Altura exterior de hoja
- G1 = Altura de manilla hoja activa
- G2 = Altura de manilla de palanca ZH
- G1 = Mínimo con palanca ZH = 380 mm
- G2 = Mínimo = 225 mm

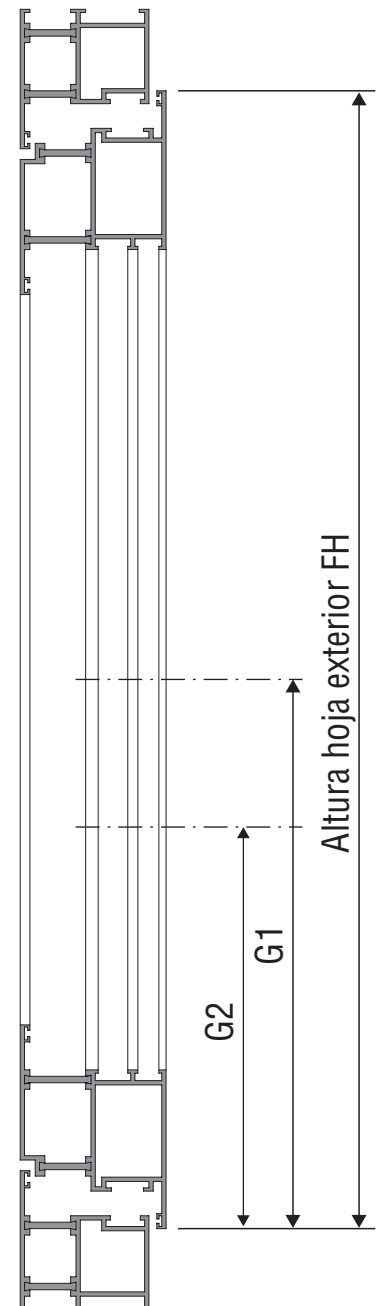
Aconsejable

$$G2 = G1 - 155$$

$$P1 = G2 - 170 \text{ (mínimo 55 mm)}$$

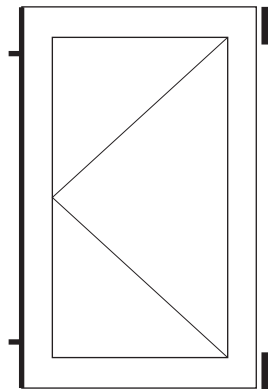
$$P2 = FH - G2 - 170$$

Sección Horizontal

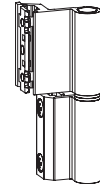


Apertura practicable con Manilla Spacio

Ventana y puerta de 1 hoja. Cámara Europea, Marco 14/18, Hoja 15/20



Cierre bulón
6-24539-00-0-1
Cerradero
6-30959-00-0-1



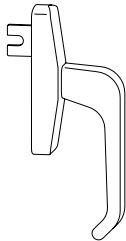
Bisagra 2 lamas 93 mm
de 2 piezas
K-15820-00-0-*

T2

Cantidad

Ventana	Puerta	Descripción	Nº de artículo
1	1	Arrastrador con bulón	6-30984-00-0-1
2	2	Cierre bulón	6-24539-00-0-1
2	3	Cerradero fijo	6-30959-00-0-1
1	1	Manilla Spacio	G-46551-96-0-*
1	1	Limitador de apertura 90°	9-34612-00-0-6
2	3	Bisagra 2 lamas	K-15820-00-0-*

Arrastrador
6-30984-00-0-1
Cerradero
6-30959-00-0-1



Medidas de corte pletinas (ala de hoja 22 mm)

T1 Lg= G - 164
T2 Lg = FH - G - 210

Bolsa manilla SPACIO
de una dirección
con 2 tornillos



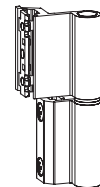
T1 G

Limitador 90° para manillas SPACIO
de 1 dirección.
9-34612-00-0-6

Acabados

*	Lacado
1	Plata
6	Negro RAL 9005
7	Blanco RAL 9016

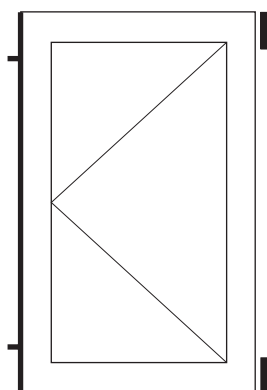
Cierre bulón
6-24539-00-0-1
Cerradero
6-30959-00-0-1



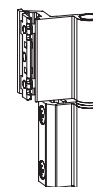
Bisagra 2 lamas 93 mm
de 2 piezas
K-15820-00-0-*

Apertura practicable con Manilla Dirigent

Ventana y puerta de 1 hoja con Caja de Embutir E14. Cámara Europea, Marco 14/18, Hoja 15/20



1



Bisagra 2 lamas 93 mm de 2 piezas K-15820-00-0-*

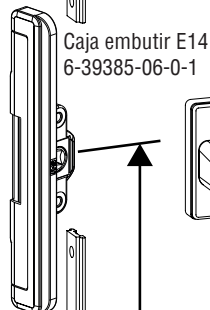


Cierre bulón 6-24539-00-0-1
Cerradero 6-30959-00-0-1

T2

Cantidad

Ventana	Puerta	Descripción	Nº de artículo
1	1	Caja embutir E14	6-39385-06-0-1
2	2	Cierre bulón	6-24539-00-0-1
2	2	Cerradero fijo	6-30959-00-0-1
1	1	Manilla Dirigent	6-28072-25-0-*
2	2	Tornillo M5x35	9-13255-35
2	3	Bisagra 2 lamas	K-15820-00-0-*



Caja embutir E14 6-39385-06-0-1

Medidas de corte pletinas (ala de hoja 22 mm)

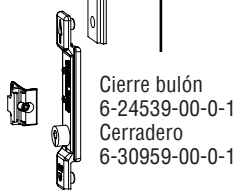
T1 Lg= G - 164
T2 Lg = FH - G - 210

Manilla Dirigent 6-28072-25-0-*
Tornillo M5x35 9-13255-35

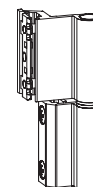
Acabados	
*	Lacado
1	Plata
6	Negro RAL 9005
7	Blanco RAL 9016

T1

G



Cierre bulón 6-24539-00-0-1
Cerradero 6-30959-00-0-1



Bisagra 2 lamas 93 mm de 2 piezas K-15820-00-0-*

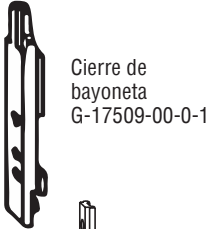
MD.200219

Apertura practicable con Manilla Spacio

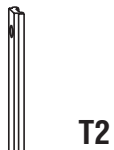
Ventana y puerta de 2 hojas. Cámara Europea, Marco 14/18, Hoja 15/20



Cerradero de bayoneta
G-19658-01-0-1

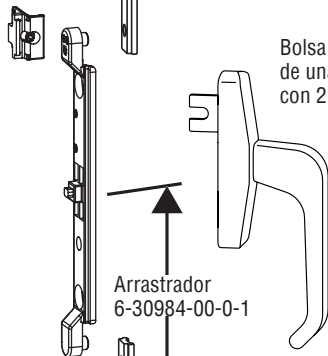


Cierre de bayoneta
G-17509-00-0-1



T2

Cerradero fijo
6-30959-00-0-1



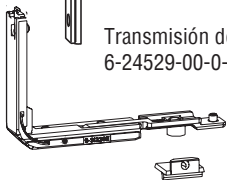
Bolsa manilla SPACIO
de una dirección
con 2 tornillos

Arrastrador
6-30984-00-0-1

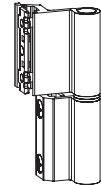
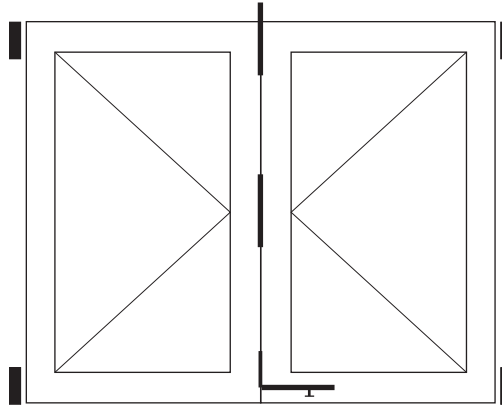


T1

Transmisión de ángulo
6-24529-00-0-1



Cerradero fijo
6-30959-01-0-1



Bisagra 2 lamas 93 mm
de 2 piezas
K-15820-00-0-*

Cantidad

Ventana	Puerta	Descripción	Nº de artículo
1	1	Arrastrador	6-30984-00-0-1
1	1	Transmisión de ángulo	6-24529-00-0-1
1	2	Cerradero fijo	6-30959-00-0-1
1	1	Cierre de bayoneta	G-17509-00-0-1
1	1	Cerradero de bayoneta	G-19658-01-0-1
1	1	Manilla Spacio	G-46551-96-0-*
	1	Limitador de apertura 90°	9-34612-00-0-6
4	6	Bisagra 2 Lamas	K-15820-00-0-*

Opcionalmente se puede colocar un clic retenedor K-12962-00-0-1 (en la hoja pasiva)

Medidas de corte pletinas (ala de hoja 22 mm)	
T1	Lg = G - 118
T2	Lg = FH - G - 171

Acabados

*	Lacado
1	Plata
6	Negro RAL 9005
7	Blanco RAL 9016

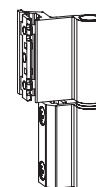
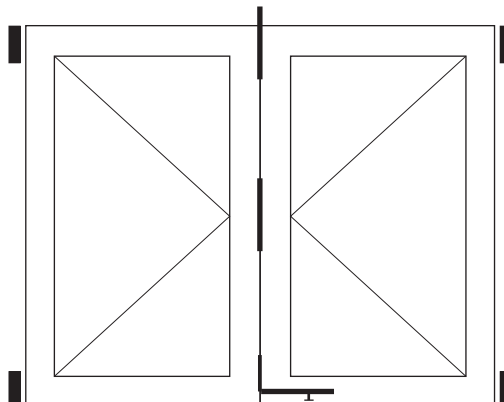
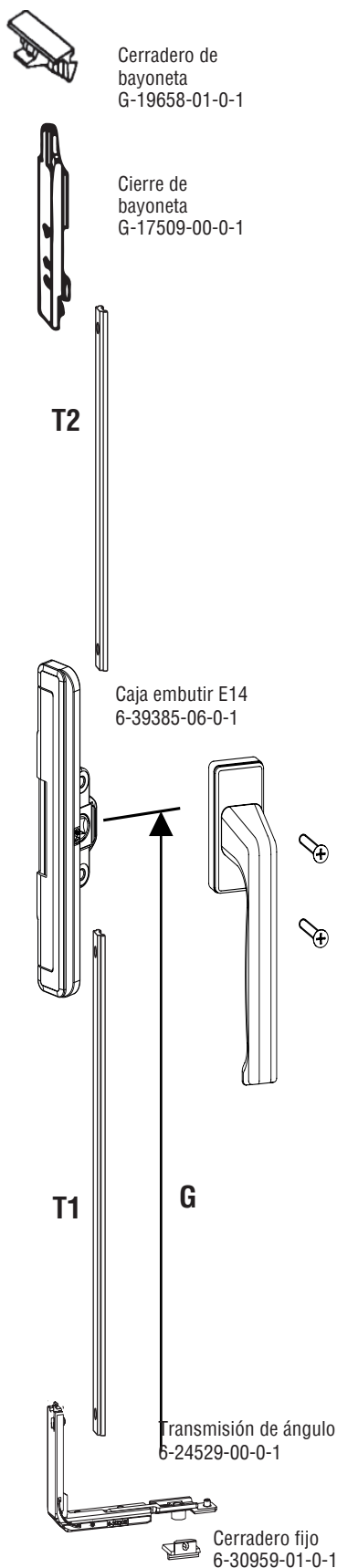


Bisagra 2 lamas 93 mm
de 2 piezas
K-15820-00-0-*

Apertura practicable con Manilla Dirigent

Ventana y puerta de 2 hojas con Caja de Embutir E14. Cámara Europea, Marco 14/18, Hoja 15/20

1



Bisagra 2 lamas 93 mm de 2 piezas K-15820-00-0-*

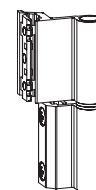
Cantidad

Ventana	Puerta	Descripción	Nº de artículo
1	1	Caja embutir E14	6-39385-06-0-1
1	1	Transmisión de ángulo	6-24529-00-0-1
1	1	Cerradero fijo	6-30959-00-0-1
1	1	Cierre de bayoneta	G-17509-00-0-1
1	1	Cerradero de bayoneta	G-19658-01-0-1
1	1	Manilla Dirigent	6-28072-25-0-*
2	2	Tornillo M5x35	9-13255-35
4	6	Bisagra 2 Lamas	K-15820-00-0-*

Opcionalmente se puede colocar un clic retenedor K-12962-00-0-1 (en la hoja pasiva)

Medidas de corte pletinas (ala de hoja 22 mm)	
T1	Lg = G - 118
T2	Lg = FH - G - 171

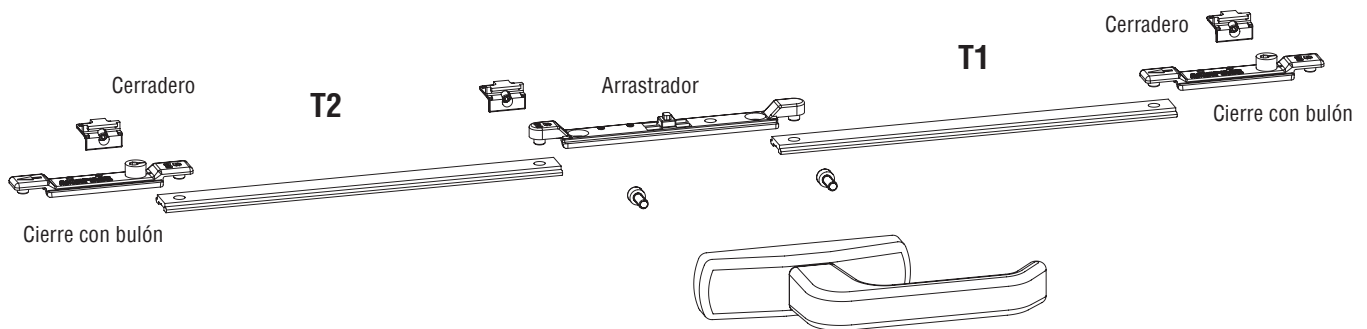
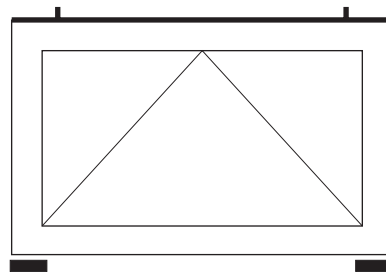
Acabados	
*	Lacado
1	Plata
6	Negro RAL 9005
7	Blanco RAL 9016



Bisagra 2 lamas 93 mm de 2 piezas K-15820-00-0-*

Ventana abatible con Manilla Spacio

Cámara Europea, Marco 14/18, Hoja 15/20



Bolsa manilla SPACIO de 1 dirección con 2 tornillos

Compás limitador de apertura

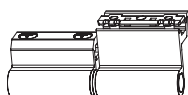
Compás limitador de apertura

Acabados	
*	Lacado
1	Plata
6	Negro RAL 9005
7	Blanco RAL 9016

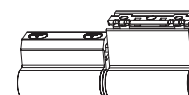
Cantidad

Ancho	Ancho	Descripción	Nº de artículo
1	1	Arrastrador	6-30984-00-0-1
2	2	Cierre bulón	6-24539-00-0-1
2	3	Cerradero fijo	6-30959-00-0-1
1	1	Manilla Spacio	G-46551-96-0-*
1	1	Limitador de apertura 90°	9-34612-00-0-6
2	2	Cómpas limitador de apertura 14/18	G-12952-14-0-1
2	3	Bisagra 2 lamás	K-15820-00-0-*

Medidas de corte pletinas (Ver pág. 1-16)



Bisagra 2 lamás 93 mm de 2 piezas
K-15820-00-0-*

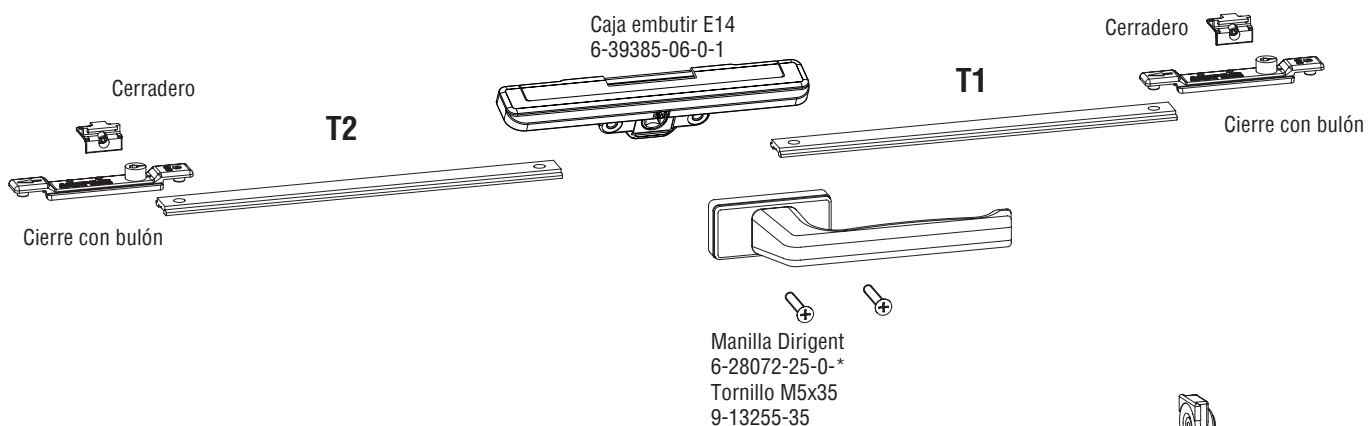
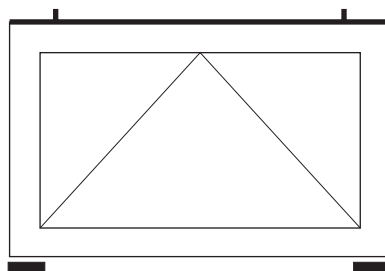


Bisagra 2 lamás 93 mm de 2 piezas
K-15820-00-0-*

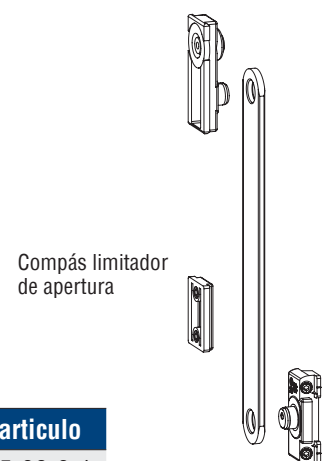
Ventana abatible con Manilla Dirigent

Con caja de Embutir E14, Cámara Europea, Marco 14/18, Hoja 15/20

1

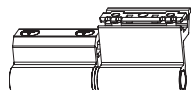


Acabados	
*	Lacado
1	Plata
6	Negro RAL 9005
7	Blanco RAL 9016

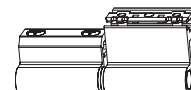


Cantidad			
Ancho	Ancho	Descripción	Nº de artículo
1	1	Caja embutir E14	6-39385-06-0-1
2	2	Cierre bulón	6-24539-00-0-1
2	2	Cerradero fijo	6-30959-00-0-1
1	1	Manilla Dirigent	6-28072-25-0-*
2	2	Tornillo M5x35	9-13255-35
2	2	Cómpas limitador de apertura 14/18	G-12952-14-0-1
2	3	Bisagra 2 lamas	K-15820-00-0-*

Medidas de corte pletinas (Ver pág. 1-17)



Bisagra 2 lamas 93 mm de 2 piezas
K-15820-00-0-*



Bisagra 2 lamas 93 mm de 2 piezas
K-15820-00-0-*

Nuestros Productos



TECNOLOGÍA DE
VENTANA



TECNOLOGÍA DE
PUERTA



SISTEMAS DE
PUERTA
AUTOMÁTICA



AIREACIÓN Y
CONTROL SOLAR



ACCESORIOS PARA
LA
CONSTRUCCIÓN

Nuestros Servicios



MARCADO CE
PARA PUERTAS
Y VENTANAS



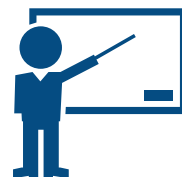
SISTEMA DE
CERTIFICACIÓN
RC2



SOFTWARE DE
GESTIÓN Y
FABRICACIÓN



ASESORAMIENTO
NORMATIVO



CENTRO DE
FORMACIÓN