



HERRAJES PARA PUERTAS Y VENTANAS
CERRAJERÍA Y SEGURIDAD
AUTOMATISMOS
AIREACIÓN Y CONTROL SOLAR



HERRAJES PARA PUERTAS Y VENTANAS DE ALUMINIO

www.procomsa.com

Herraje Corredero-Elevador

MD.200219



Avanzando por sistema



Edición 02.2020

Planos de montaje

Plano de desarrollo G.U-934



Plano de Montaje

Plano de desarrollo G.U-937



Plano de Montaje

Planos	6-2
Índice	6-3
Información de producto	6-4
Información de producto (Esquemas)	6-5
Información de producto	6-6
Información de producto	6-7
Manillas “Dirigent” y accesorios	6-8
Manillas “Dirigent” Aluminio en bruto y Acero Inox	6-9
Manilla Atlanta	6-10
Manilla Toulon	6-11
Anotaciones	6-13
Piezas opcionales	6-14
Piezas opcionales	6-15
Herraje Corredero-Elevador G.U-934	6-16
Herraje Corredero-Elevador G.U-937	6-17
Lift Unit	6-18
Lift Unit	6-19
GU-SilentClose	6-20
GU-SilentClose	6-21
Herraje Corredero-Elevador HS-Master	6-22
Corredera-Elevadora HS-Master-Esquema A	6-23

Información de producto

Herraje Corredero-Elevador G.U-934 para puertas y ventanas de Aluminio



Aplicación

Áreas de aplicación de los herrajes corredero-elevadores de G.U:
– Puertas corredero-elevadoras como elementos de 2 a 4 piezas
– Ventanas corredero-elevadoras como elementos de 2 a 4 piezas

Modelo

Herraje corredero elevador G.U-934

Herraje para hojas individuales de hasta 300 kg con carros de 4 ruedas para barra de conexión con tornillos de apriete. Ruedas de resina sintética con refuerzo de tejido duro y cojinete de agujas.
Cremona elevadora con entrada de 37,5 mm y 27,5 mm y agujero para cilindro perfilado.

Herraje corredero elevador G.U-937

Herraje para hojas individuales de hasta 150 kg con carros de 4 ruedas para barra de conexión con tornillos de apriete. Ruedas de resina sintética con refuerzo de tejido duro y cojinete de agujas.
Cremona elevadora con entrada de 37,5 mm y 27,5 mm y agujero para cilindro perfilado.

Manillas

Las manillas de aluminio DIRIGENT tienen la sujeción oculta. Las rosetas disponen de robustas muescas. En la versión estándar, las manillas vienen sin agujero para cilindro. Completan el programa las manillas con agujero para cilindro, con accionamiento por ambos lados con agujero para cilindro y las manillas de quita y pon.

Adaptación de los herrajes

Adaptación de los herrajes corredero-elevadores y herrajes corredero-elevador-abatibles a las particularidades de los sistemas de perfiles por medio de distanciadores y calzos.

Las piezas individuales se indican en la tabla „Herrajes que se necesitan“.

La figura de los distanciadores en función del sistema contiene indicaciones de montaje detalladas en el dibujo de taller.

Referencias de pedido

Las referencias de pedido contienen información sobre:

- el artículo
- el tamaño
- su aplicación, DIN izquierda o DIN derecha
- tipo de color.

Ejemplo

Referencia de pedido

6-26728-01-0-1

6-26728-	- -	Número de artículo
-	-01-	Tamaño
-	-L-	Accionamiento por la izquierda
-	-R-	Accionamiento por la derecha
-	-0-	Utilizable por ambos lados
-	- -	Bruto
-	- -	-1 F 1/EV 1, tono natural o color plata, ferGUard*silber
-	- -	-2 F 2/EV 2, plata nueva o color plata nueva
-	- -	-3 F 3, latón o dorado
-	- -	-4 UC 3, latón medio o marrón medio
-	- -	-A F 4, bronce o color bronce
-	- -	-C Color titán
-	- -	-5 UC 5, bronce oscuro o marrón oscuro (RAL 8022)
-	- -	-6 ónix mate o negro (RAL 9005)
-	- -	-7 blanco (RAL 9016)
-	- -	-8 Nirosta o color nirosta
-	- -	-* Superficie de distintos colores

Si en la última posición de una referencia de pedido aparece un *, consulte en la lista de precios en qué colores existe el artículo.

Documentos de venta adicionales

Para los herrajes corredero-elevadores, además del catálogo de pedidos existen los siguientes documentos:

- Folletos con información sobre las ventajas del producto y su utilidad
- Folletos de papel fino para la publicidad directa en comercio especializado
- Planos de montaje con instrucciones de montaje
- Instrucciones de cuidado y mantenimiento

Colores estándar

Los herrajes corredero-elevadores se suministran en los siguientes colores estándar:

- EV 1 Piezas visibles de aluminio anodizadas EV 1.
- UC 5 Piezas visibles de aluminio anodizadas bronce oscuro.
- Blanco Piezas visibles de aluminio blanco (RAL 9016), umbrales tubulares o recubrimientos de marco anodizados EV-1.

Otros colores o tipos de recubrimiento sobre pedido.

Materiales, sellados de superficies ferGUard*silber

Las piezas de los herrajes están fabricadas con aleación de acero, cinc moldeado bajo presión y aluminio de gran calidad.

En función del material, las piezas de los herrajes están protegidas contra la corrosión o anodizadas con sellado de superficies ferGUard*silber.

Sellado de superficies estándar para herrajes corredero-elevadores: ferGUard*silber

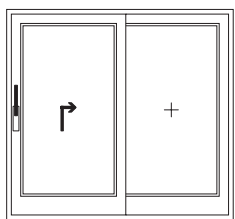
Las piezas de cierre y los carros se suministran con el sellado de superficies ferGUard*silber con los herrajes corredero-elevadores.

Abreviaturas

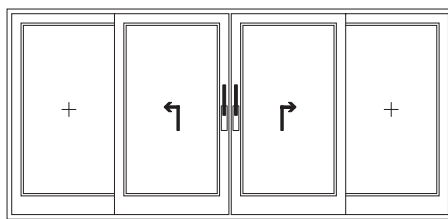
FB	Anchura de bastidor
FD	Grosor de bastidor
FH	Altura de bastidor
G	Posición de manilla, cota constante
RAB	Anchura exterior del marco
UE	Unidad de embalaje

Información de producto (Esquemas)

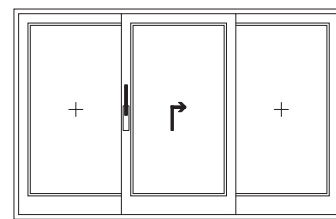
Disposición de los bastidores según los esquemas A hasta L.*



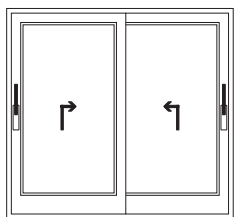
Esquema A



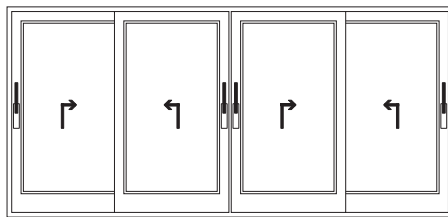
Esquema C



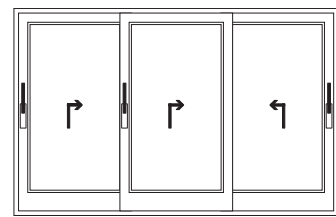
Esquema G



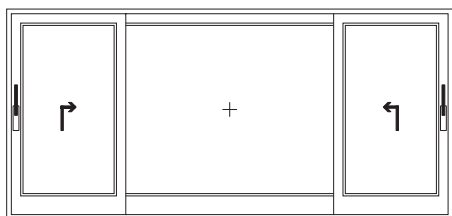
Esquema D



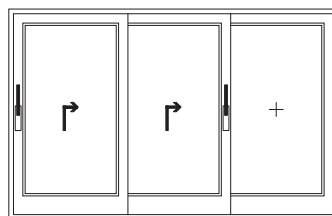
Esquema F



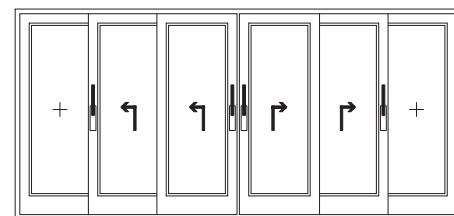
Esquema H



Esquema K



Esquema E



Esquema L

MD.200219

*Esquemas disponibles según perfil.

Herraje corredero elevador HS-Master para puertas de Madera, PVC y Aluminio

Aplicación

Áreas de aplicación del herraje corredero-elevador HS-Master:

- Puertas corredero-elevadoras G.U-934 según el esquema A y C con accionamiento HS-Master
- Apto para viviendas con grandes exigencias de servicio
- Se utiliza como entrada secundaria de los edificios con tránsito de personas, p. ej. en restaurantes
- Como elemento con elevado nivel de seguridad en el manejo y confort en los accesos para personas con discapacidad.
- Especialmente adecuado para la utilización en „construcciones sin barreras“
- G.U debe comprobar su montaje en perfiles de material sintético y de metal. Para ello se necesitan dibujos de la sección transversal de los perfiles de los marcos y las hojas.



Modelo

Equipamiento y entrega

Elemento de accionamiento compacto fabricado a medida con las siguientes variantes de equipamiento:

HS-Master como

- Modelo estándar para:

- Accionamiento con manilla / „Push and go function“
- Accionamiento con interruptor (a cargo del propietario)

Alternativamente – preparado también para:

- Accionamiento con mando a distancia
- Seguro con barrera de luz
- Accionamiento con mando a distancia y seguro con barrera de luz
- Seguro con cortina de luz
- Accionamiento con mando a distancia y seguro con cortina de luz

Cada modelo requiere un interruptor a cargo del propietario.

Manejo

Confort de manejo

- La elevación, el desplazamiento hasta el punto de apertura deseada y el cierre se realizan automáticamente.
- Manejo sin dificultad.

Uso confortable

- El manejo se puede realizar de manera optativa con manilla o con pulsador.
- Accionamiento con mando a distancia.
- Accionamiento con sensor radar.

Seguro de manejo

- El accionamiento HS-Master viene por lo general con una desconexión de carga.
- Las barreras de luz impiden el cierre de la puerta corredera mientras haya personas u objetos (p. ej. una silla de ruedas) en el área de la barrera de luz.
- Las cortinas de luz controlan la puerta en toda su extensión y el lado del accionamiento. Impiden que se cierre la puerta mientras detectan personas u objetos. Los objetos de la instalación se reconocen mediante una función de memoria.

Montaje:

- La parte interior en el mecanismo de accionamiento
- La parte exterior delante de las hojas correderas
- La puerta corredera se puede accionar siempre con la manilla, por ejemplo, aunque se vaya la luz.

Áreas de aplicación

Esquemas	A	C
Longitud mínima accionamiento LA	1900 mm	3800 mm
Anchura de la hoja FB	950-3300 mm	950-3300 mm
Altura de la hoja FH	1855-2765 mm	1855-2765 mm
Peso de la hoja	hasta 400 kg	hasta 400 kg

Manillas

Se pueden colocar todas las manillas del programa corredero-elevador.

Modernización de las puertas corredero-elevadoras ya existentes

Las puertas corredero-elevadoras ya montadas se pueden equipar con posterioridad con el accionamiento HS-Master.

Para preparar el trabajo:

- Cambie la cremona elevadora existente.
- En elementos con el carro G.U-933, cámbielo por el carro del nuevo sistema de herrajes G.U-934.

Construcción sin barreras

¿Qué significa sin barreras?

Una construcción sin barreras es aquella en la que se evitan barreras y obstáculos en el diseño y la ejecución de accesos y superficies de movimiento en espacios cerrados (fuente: Diccionario técnico de construcción).

Leyes y normas

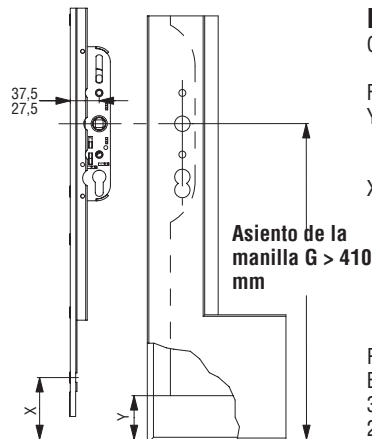
La construcción sin barreras se basa en las disposiciones legales y normas de la Ley Fundamental Alemana (artículo 3, párrafo 3, frase 2) y de la ley para la igualdad de las personas con minusvalías y está recogida en el reglamento de construcción modelo y la ordenanza sobre edificación. Por tanto, se considera un requisito técnico.

Las bases de planificación de la construcción sin barreras son la norma DIN 18024 parte 1 y 2 para la esfera pública y la norma DIN 18025 parte 1 para la esfera privada. Actualmente se está elaborando un compendio de ambas normas en la norma DIN 18030. Se acaba de publicar el borrador.

Construcción sin barreras con herrajes corredero-elevadores

Cremonas elevadoras con asiento para la manilla a 850 mm

Con las cremonas elevadoras con asiento variable, se puede adaptar la altura de la manilla a las necesidades individuales. De este modo, las personas en silla de ruedas llegan a las manillas sin dificultad.



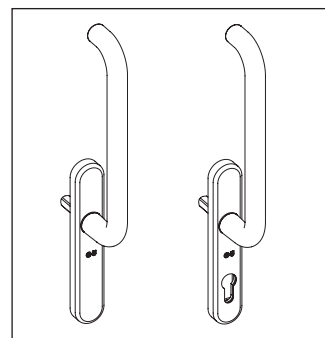
Datos para el pedido

- G = Medida del asiento de la manilla
 - FH = Altura de la hoja
 - Y = Profundidad de la ranura del herraje
 - X = Canto inferior de la hoja hasta el primer orificio para el tornillo del carril de la cubierta
- G.U-934 = Y + 23,5 mm
G.U-937 = Y + 35,5 mm

Referencias de pedido

- | Entrada | Nº de pedido |
|---------|----------------|
| 37,5 mm | 6-30021-**-0-* |
| 27,5 mm | 6-30019-**-0-* |

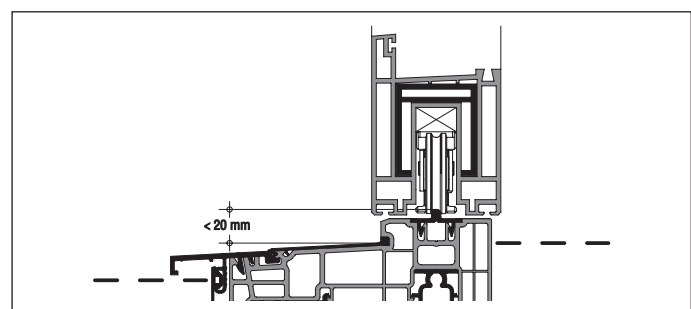
Manillas alargadas RONDO de acero inoxidable



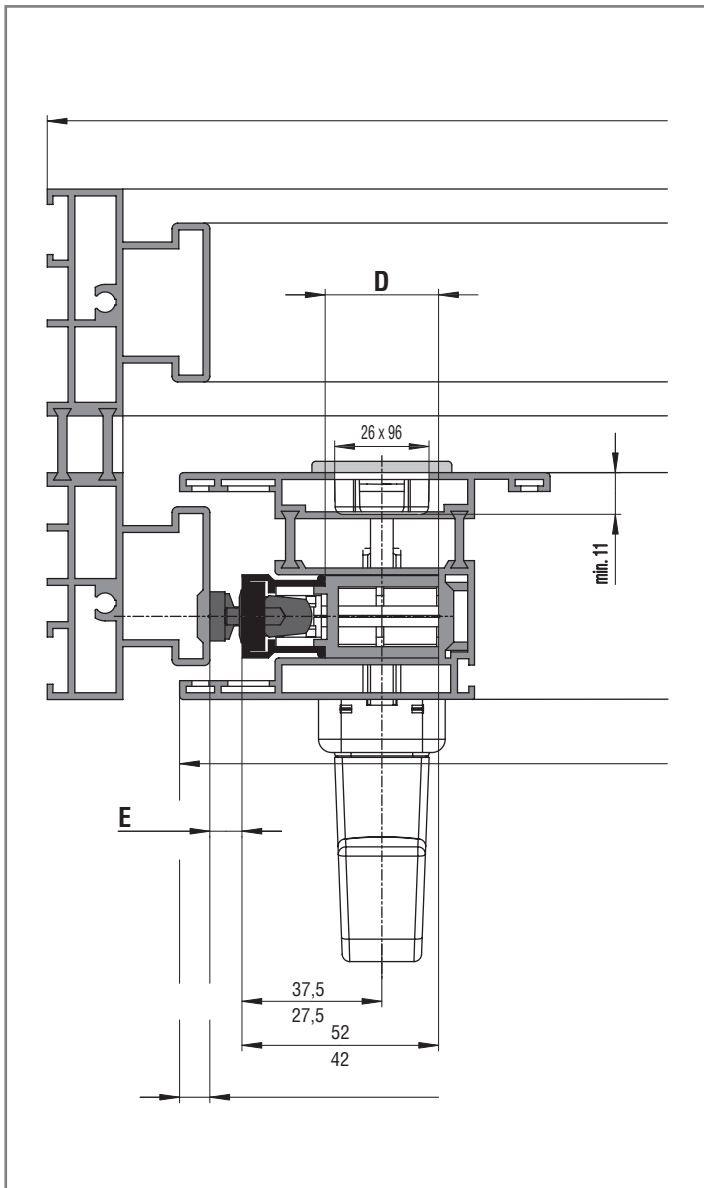
Para la „construcción sin barreras“ está disponible la manilla RONDO en su modelo especial alargado. Aplicación: Accionamiento de puerta corredera para abrirla y cerrarla estando sentado. Longitud de la manilla 400 mm

Umbral G.U-thermostep

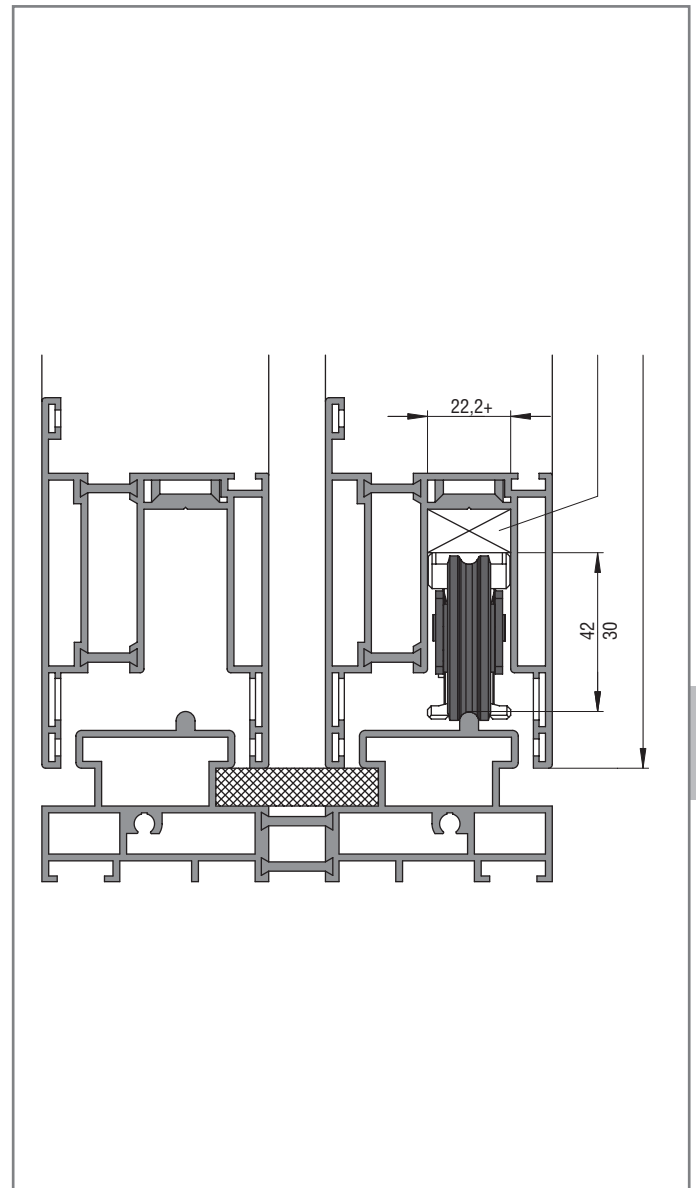
Según DIN 18025, la altura de paso de los umbrales de la puerta debe ser de 20 mm como máximo.



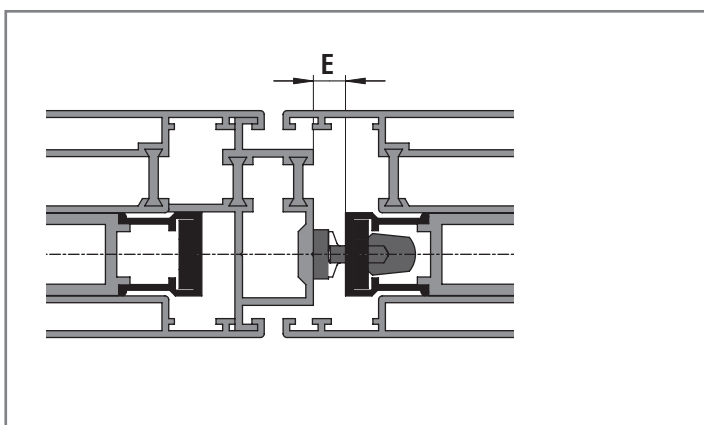
MD.200219



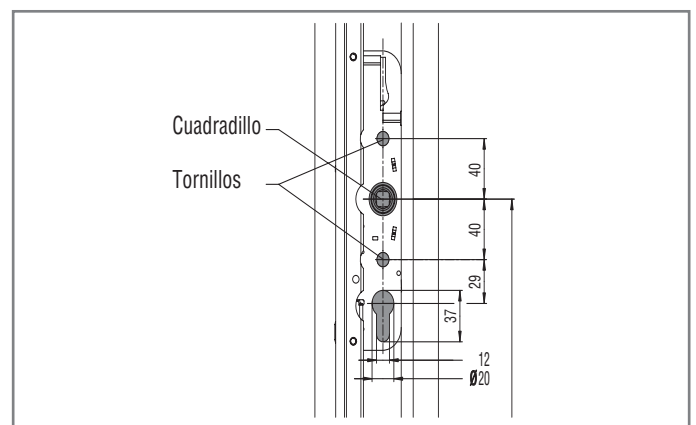
Cremonas G.U-934, G.U-937 y G.U-954



Carriles G.U-934, G.U-937 y G.U-954

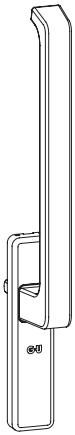


Encuentro entre hojas para los esquemas C y F



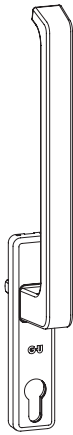
Fresados para manilla

Manillas para G.U-934



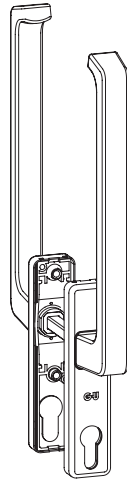
Manilla interior sin agujero para cilindro Cuadradillo 80 mm, suelto DIRIGENT 6-24608-00-0-*

DIRIGENT latón pulido 6-26728-01-0-B



Manilla interior con agujero para cilindro Cuadradillo 80 mm, suelto DIRIGENT 6-24609-00-0-*

DIRIGENT latón pulido 6-26728-02-0-B



Manilla ambos lados con agujero para cilindro Cuadradillo 145 mm, suelto DIRIGENT 6-24615-96-0-*

DIRIGENT latón pulido 6-26731-00-0-B



Roseta interior para manilla quita y pon sin agujero para cilindro 6-23243-01-0-*



Manilla de quita y pon DIRIGENT 6-24619-00-0-*

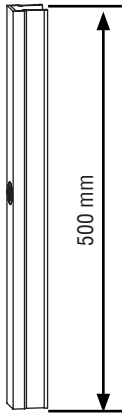


Tirador uñero 9-29526-00-0-* (Profun. 14 mm) 9-29992-01-0-* (Profun. 11 mm)

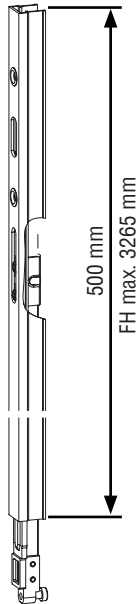
9-34957-00-0-3 Latón pulido



Roseta de recubrimiento exterior 9-29527-00-0-*



Prolongación para pletina de recubrimiento 9-28483-05-0-*



Prolongación de cremón 6-32030-00-0-*



Junta de estanqueidad para manilla interior GU 934 9-47210-01-0-6



Junta de estanqueidad para uñero exterior GU 934 9-47211-01-0-6



Calce 3 mm de grosor para uñero y placa. 142082 (blanco) 142083 (negro)



Bolsa roseta plana para manilla quita y pon K-17481-00-0-*

Contenido: Arandela Roseta plana Tornillo 3,9 x 13

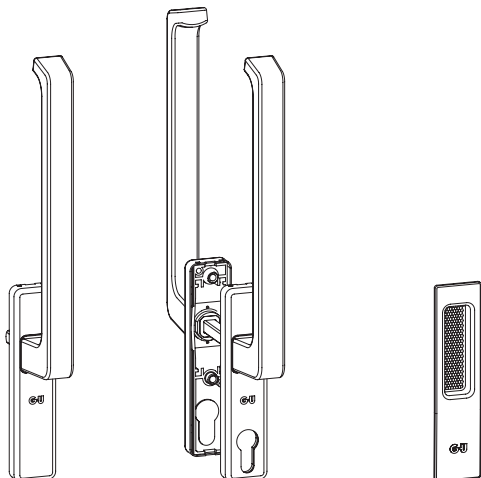


Contra-placa para fijación de bulón a cremón (esquema C) 9-24414-00-0-0



Cuadradillo 10 mm suelto para G.U-934 9-24377-40-0-1 (L= 80 mm) 9-24377-96-0-1 (L= 145 mm)

Manilla Dirigent aluminio en Bruto.



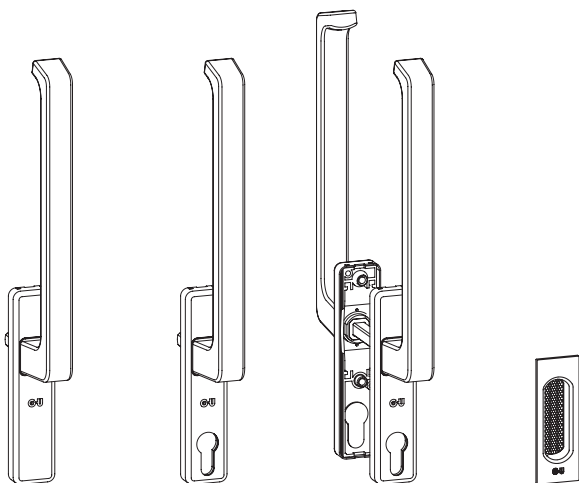
Manilla interior
sin agujero
para cilindro
Cuadradillo
80 mm, suelto
DIRIGENT
K-17398-00-0-0

Manilla ambos
lados
con agujero
para cilindro
Cuadradillo
145 mm, suelto
DIRIGENT
K-17400-00-0-0

Tirador uñero
9-29526-00-0-0 (Profun. 14 mm)
9-29992-00-0-0 D (Profun. 11 mm)

MD-200219

Manilla Dirigent Acero Inoxidable.



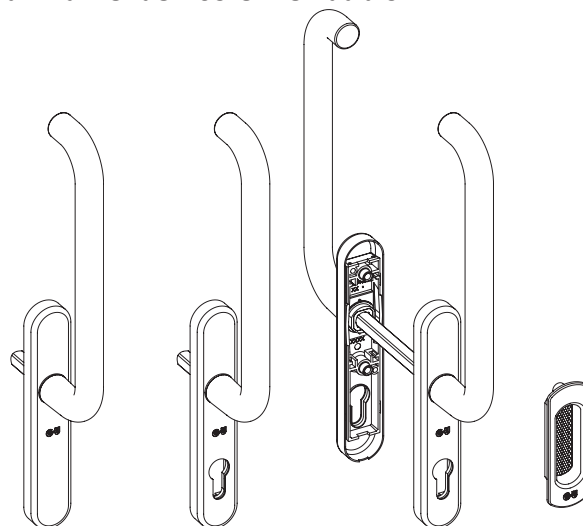
Manilla interior
sin agujero
para cilindro
grosor hoja 80
mm
DIRIGENT INOX
K-16804-00-0-8

Manilla interior
con agujero
para cilindro
grosor hoja 80
mm
DIRIGENT INOX
K-16805-00-0-8

Manilla ambos
lados
con agujero
para cilindro
grosor hoja 90
mm
DIRIGENT INOX
K-16795-00-0-8

Tirador uñero
exterior
DIRIGENT INOX
9-42539-01-0-8

Manilla Rondo Acero Inoxidable.



Manilla interior
sin agujero
para cilindro
grosor hoja 68
mm
RONDO INOX
K-16807-00-0-8

Manilla interior
con agujero
para cilindro
grosor hoja 80
mm
RONDO INOX
K-16808-00-0-8

Manilla ambos
lados
con agujero
para cilindro
grosor hoja 90
mm
RONDO INOX
K-16798-00-0-8

Tirador uñero
exterior
RONDO INOX
9-39035-01-0-8



Manilla de aluminio, para puertas correderas elevadoras 180°, línea Atlanta: manilla fija/giratoria, cuadradillo macizo, fijación invisible con tornillos pasantes.

* La manilla y el uñero se suministran por separado

Manilla interior modelo ATLANTA sin PZ

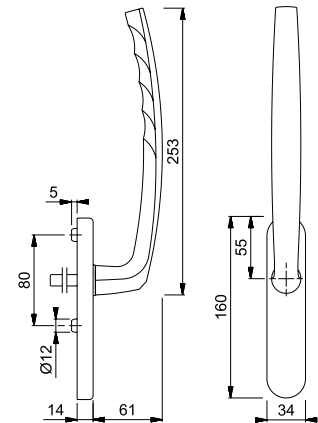
Descripción	Grosor hoja FD	Cuadradillo	Referencia
Interior sin PZ, blanca	FD 65-75	10 X 40 mm	3497147-BLANCA
Interior sin PZ, marrón	FD 65-75	10 X 40 mm	11779792-MARRON
Interior sin PZ, Plata (F1)	FD 65-75	10 X 40 mm	11779780-PLATA
Interior sin PZ, negro	FD 65-75	10 X 40 mm	11797459-NEGRO
Interior sin PZ, dorado (F3) sin tornillos	FD 65-75	10 X 40 mm	11757747-F3
Interior sin PZ, aluminio inox F9	FD 65-75	10 X 40 mm	11779937-F9

Se suministra con 2 tornillos M6 x 75 y 2 tornillos M6 x 80. Excepto en color F3 que se suministra sin tornillos, solicitar adicionalmente 2 Uds;

Tornillo M6x75 Ref: 9-13274-75-0-1

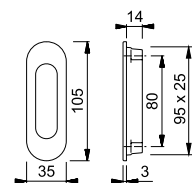
ó

Tornillo M6x80 Ref: 9-13274-80-0-1



Uñero exterior modelo ATLANTA

Descripción	Referencia
Exterior, blanca	3152501-BLANCA
Exterior, marrón	3152510-MARRON
Exterior, Plata (F1)	3152430-PLATA
Exterior, negro	3776912-NEGRO
Exterior, dorado (F3)	11612964-F3
Exterior, aluminio inox F9	3152472-F9

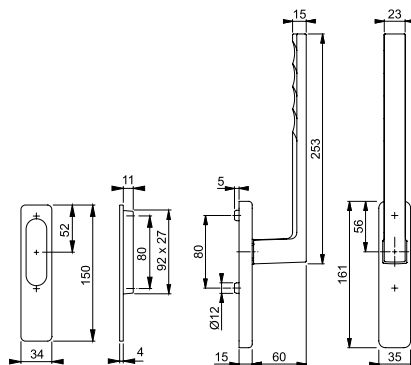




Manilla mas Uñero de aluminio, para puertas correderas elevadoras 180°, línea Toulon: manilla fija/giratoria, cuadradillo macizo, fijación invisible con tornillos pasantes.

Manilla interior modelo TOULON sin PZ mas uñero exterior

Descripción	Grosor hoja FD	Referencia
Interior sin PZ + Uñero exterior, blanca	FD 68-73	11600524-BLANCA
Interior sin PZ+ Uñero exterior, marrón	FD 68-73	11600536-MARRON
Interior sin PZ+ Uñero exterior, Plata (F1)	FD 68-73	11600445-PLATA
Interior sin PZ+ Uñero exterior, aluminio inox F9	FD 68-73	11600494-F9
Interior sin PZ+ Uñero exterior, negro	FD 68-73	11645325-NEGRO



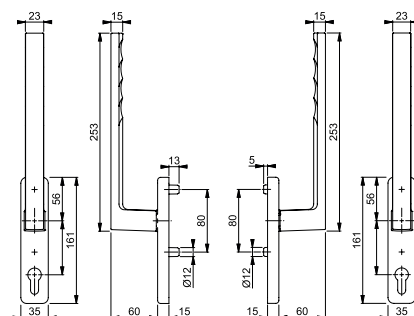
MD.200219



Manilla mas Manilla exterior de aluminio con agujero para PZ, para puertas correderas elevadoras 180°, línea Toulon: manilla fija/giratoria, cuadradillo macizo, fijación invisible con tornillos pasantes.

Manilla interior + Manilla exterior modelo TOULON con PZ

Descripción	Grosor hoja FD	Referencia
Interior con PZ, blanca	FD 65-75	11600287-BLANCA
Interior con PZ, marrón	FD 65-75	3938361-MARRON
Interior con PZ, Plata (F1)	FD 65-75	3938301-PLATA
Interior con PZ, aluminio inox F9	FD 65-75	3938352-F9
Interior con PZ, negro	FD 65-75	11645295-NEGRO



Manilla Diseño Embutida 934/937 + Uñero

Gama para Correderas Elevadoras

Manilla de aluminio, para puertas correderas elevadoras 180°, línea “Diseño”: manilla fija/giratoria, cuadradillo macizo, fijación invisible con tornillos pasantes.

Manilla + Uñero modelo “Diseño” Embutido 934/937 sin PZ

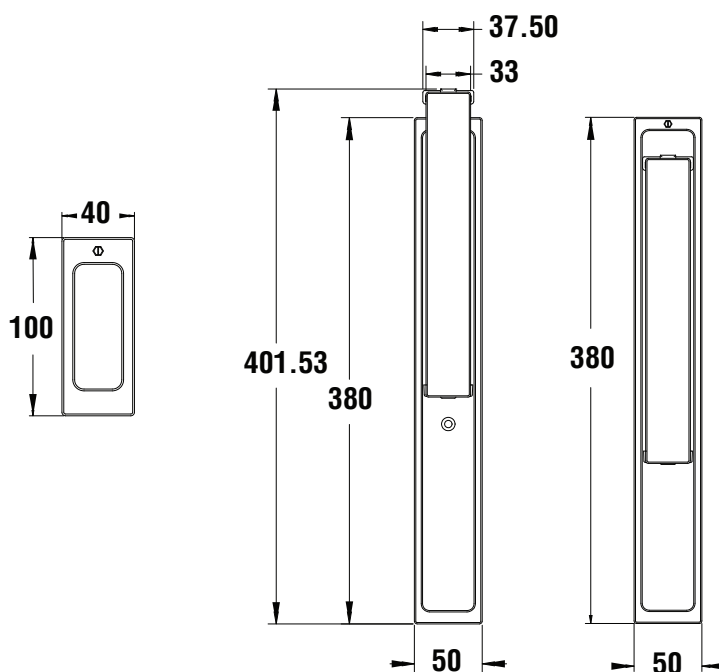
Descripción	Grosor hoja FD	Cuadradillo	Referencia
Interior sin PZ + Uñero exterior, F32-1 (similar Inox)	FD hasta 81 mm	10 X 63 mm	11636609-F32-1
Interior sin PZ+ Uñero exterior, negro	FD hasta 81 mm	10 X 63 mm	11636610-NEGRO

Se suministra con 2 tornillos M5 x 65.

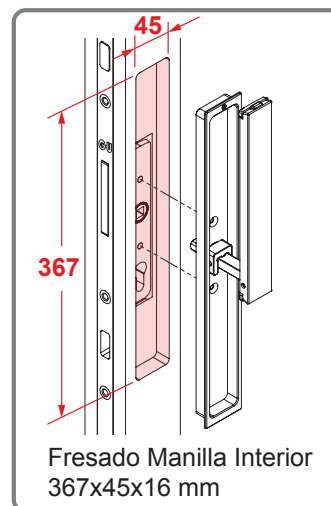
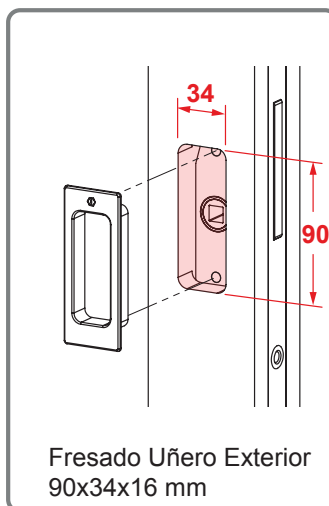
Para espesor de hoja 92 mm (FD) solicitar adicionalmente 2 tornillos M5x80

Alternativamente; Calce 5 mm

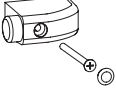







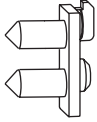
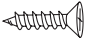

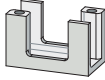
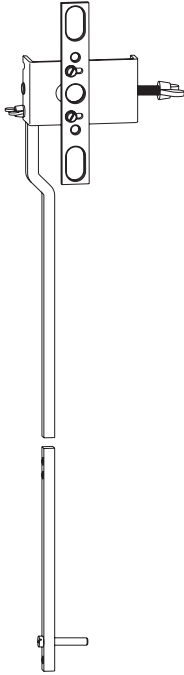

Descripción	Grosor	Referencia
Calce 5 mm para Manilla de Diseño GU 934 Gris	5 mm	C-380-50-5-G
Calce 5 mm para Manilla de Diseño GU 934 Blanco	5 mm	C-380-50-5-B
Calce 5 mm para Manilla de Diseño GU 934 Negro	5 mm	C-380-50-5-N



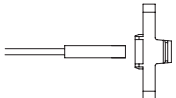
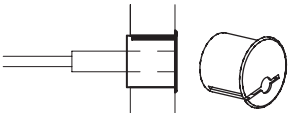
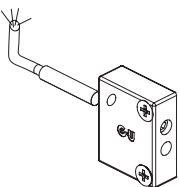
La articulación de la manilla, permite extraerla para su accionamiento o plegarla (tanto en posición abierta como en cerrada) de manera que quede enrasada al interior



MD.200219

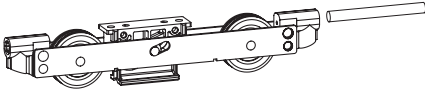
 <p>Bolsa de tope 90 K-12024-00-0-6 K-12024-00-0-7</p>	 <p>Tope 80 9-08488-00-0-6</p>	 <p>Bolsa de grampón para aireación reducida K-12057-00-0-1</p>	 <p>Tapa tornillo cremona 934/937 9-26687-00-0-1/6</p>																			
 <p>Calce 1 mm bulón de cierre 934/937 CALCE-38-13-1</p>	 <p>Pieza antitaladro para cremonas: 934 9-41309-02-0-0 937 9-41309-01-0-0 WZ 0-44187</p>	 <p>Cuadradillo 10 mm suelto para G.U-934 y G.U-954 9-24377-40-0-1 (L= 80 mm) 9-24377-96-0-1 (L= 145 mm)</p>	 <p>Granete para marcar la colocación de bulón de cierre 9-27315-00-0-0</p>	 <p>Granete especial para marcar la coloca- ción de bulón de cierre 6-33500-00-0-0</p>																		
 <p>Tornillo para fijación de cremonas carros y bulones cierre GU-934 y GU-937 7982-4,8x16 (L= 16 mm) 7982-4,8x25 (L= 25 mm) 7982-4,8x32 (L= 32 mm) 7982-4,8x38 (L= 38 mm) 7982-4,8x45 (L= 45 mm) 7982-4,8x50 (L= 50 mm) 7982-4,8x60 (L= 60 mm)</p>	 <p>Tornillo avellanado M 6 para manilla (longitud según perfil ver lista inferior) 9-13274-50-0-1 (L= 50 mm) (FB -50) 9-13274-60-0-1 (L= 60 mm) (FB 50-60) 9-13274-75 (L= 75 mm) (FB 60-75) 9-13274-80-0-1 (L= 80 mm) (FB 75-80) 9-13274-90-0-1 (L= 90 mm) (FB 80-90) 9-13274-96-R-1 (L= 125 mm) (FB 91-125)</p>	 <p>Guía de Barra 934 y Lift Unit 9-28149-01-0-1</p>	 <p>Plantilla Manilla GU-934/937/954/957 9-26130-00-0-0 (consultar a PROCOMSA según perfil)</p>																			
<p>Bulón de aireación </p> <p>Tabla de equivalencias con bulón standard</p> <table border="1"> <thead> <tr> <th>Bulón aireación</th> <th>Bulón standard</th> </tr> </thead> <tbody> <tr> <td>9-43830-01-0-8</td> <td>6-22648-06-0-8</td> </tr> <tr> <td>9-43830-02-0-8</td> <td>6-22648-04-0-8</td> </tr> <tr> <td>9-43830-03-0-8</td> <td>6-22648-03-0-8</td> </tr> <tr> <td>9-43830-04-0-8</td> <td>6-22648-02-0-8</td> </tr> <tr> <td>9-43830-05-0-8</td> <td>6-22648-01-0-8</td> </tr> <tr> <td>9-43830-06-0-8</td> <td>6-22648-05-0-8</td> </tr> <tr> <td>9-43830-07-0-8</td> <td>9-30332-00-0-8</td> </tr> <tr> <td>9-29718-00-0-8</td> <td>6-23309-00-0-8</td> </tr> </tbody> </table> <p>NOTA: El bulón de cierre aireación 9-43830- **-0-8 no es compatible con el grampón de aireación K-12057-00-0-1 (o se utiliza uno o el otro)</p>		Bulón aireación	Bulón standard	9-43830-01-0-8	6-22648-06-0-8	9-43830-02-0-8	6-22648-04-0-8	9-43830-03-0-8	6-22648-03-0-8	9-43830-04-0-8	6-22648-02-0-8	9-43830-05-0-8	6-22648-01-0-8	9-43830-06-0-8	6-22648-05-0-8	9-43830-07-0-8	9-30332-00-0-8	9-29718-00-0-8	6-23309-00-0-8			
Bulón aireación	Bulón standard																					
9-43830-01-0-8	6-22648-06-0-8																					
9-43830-02-0-8	6-22648-04-0-8																					
9-43830-03-0-8	6-22648-03-0-8																					
9-43830-04-0-8	6-22648-02-0-8																					
9-43830-05-0-8	6-22648-01-0-8																					
9-43830-06-0-8	6-22648-05-0-8																					
9-43830-07-0-8	9-30332-00-0-8																					
9-29718-00-0-8	6-23309-00-0-8																					

MD-200219

<p>Bolsa interruptor magnético K-16752-00-0-0 (para control de cierre) Plano: 0-44449</p> 	<p>Tapa excéntrica 6-33079-00-0-*</p> 	<p>Bolsa interruptor magnético K-17322-00-0-7 (para control de cierre en esquema C) Plano: 0-44768</p> 
---	---	--

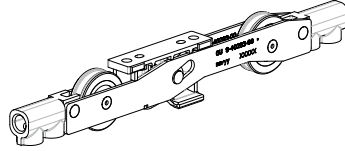
Carros adicionales para elevadora G-U 934 para peso de hoja hasta 400 Kg
K-17804-01-0-1

Contenido:
2 carros 6-30016-01-0-1
Adicionalmente:
Se deben cortar 2 trozos de barra 9-25476-**-0-1 Ø8 de longitud 65 mm (ver el plano 0.44455)



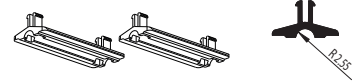
Carros adicionales para elevadora G-U 937 para peso de hoja hasta 300 Kg
K-17759-01-0-1

Contenido:
2 carros
Adicionalmente:
Se deben cortar 2 trozos de barra 9-25476-**-0-1 Ø8 de longitud 65 mm



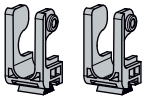
Bolsa de soporte carros GU-934 para rail de 2,5 mm de radio
K-17455-03-0-0

Contiene 2 soportes de carro Radio 2,5 mm
9-43614-03-0-0

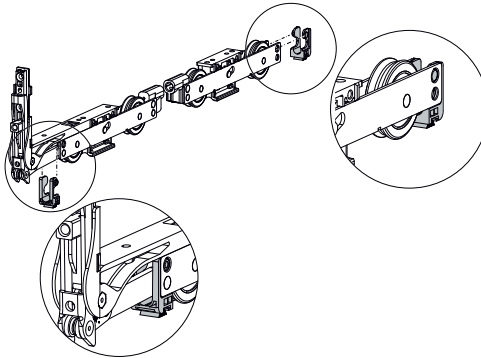


Kit accesorio de limpieza G-U 934
K-19567-00-0-1

Contenido:
2 piezas de limpieza una para el carro delantero y otra para el carro trasero
Adicionalmente:
(ver el plano 048563)

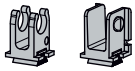


(ver el plano 048563)

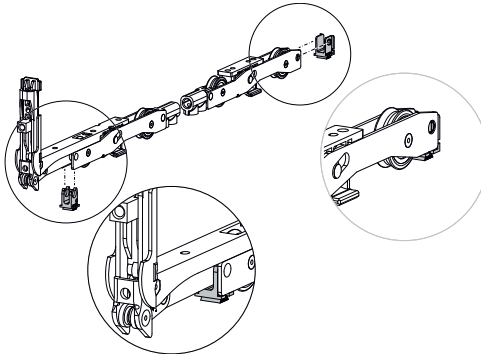


Kit accesorio de limpieza G-U 937
K-19566-00-0-1

Contenido:
2 piezas de limpieza una para el carro delantero y otra para el carro trasero
Adicionalmente:
(ver el plano 048570)



(ver el plano 048570)

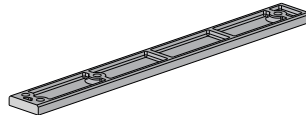


Accesorios para Amortiguador de Cierre GU-Silent Close

Calce 1 mm para activador
9-51428-EZ-0-8



Calce para GU-SilentClose
Calce 5,5 mm 9-50518-07-0-6
Calce 9 mm 9-50518-03-0-6
Calce 12 mm 9-50518-05-0-6



Amortiguador para Manilla de Elevadora
Para aumentar la seguridad al accionar hojas de mas de 100 kg. El amortiguador de la manilla asegura un controlado descenso de la hoja y evita un cierre descontrolado de la manilla.
Este amortiguador se monta rápida y fácilmente en la cremona de la elevadora.
Referencia K-19053-00-0-6



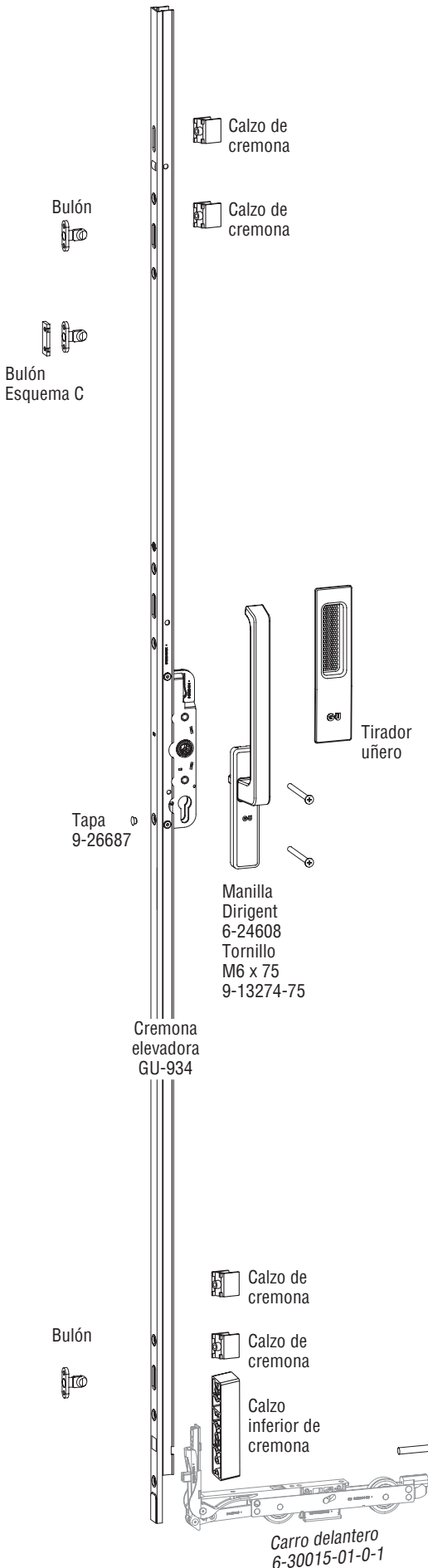
Muelle para cremona GU-934 hoja > 150 Kg
Opcional
9-40235-05-0-0



Instrucciones de montaje del amortiguador y del muelle

Herraje Corredero-Elevador G.U-934

Peso máximo por hoja 300 Kg



Herrajes necesarios según las dimensiones de bastidor para los esquemas A y C

Cant.			Denominación	UE	Referencia	
A	C	D				
1	2	2	Guarnición base carros G.U-934/954 H	1	K-16488-00-0-1	
1	2	2	Calzo inferior cremona		Según perfil	
4	8	8	Calzo cremona		Según perfil	
2	4	4	Bulón		Según perfil	
1	2	2	Manilla DIRIGENT [1]	1	6-24608-00-0-*	
2	4	4	Tornillo manilla M6x75	1	9-13274-75	
1	2	2	Uñero exterior		9-29526-00-0-*[4]	
				Blanco / Negro	9-29992-01-0-7/6	
1	2		Grampón de aireación (opcional)		K-12057-00-0-1	
		1	Tope 90 , acabados : 6 Negro / 7 Blanco		K-12024-00-0-6/7	
1	2	2	Cremona elevadora G.U-934[2]			
			Longitud	G [3]	FH [3]	Referencia
			1190	~ 400	750-1295	10 6-30021-11-0-*
			1770	~ 400	1165-1795	10 6-30021-19-0-*
			2270	~ 1000	1795-2295	10 6-30021-24-0-*
			2670	~ 1000	2045-2695	10 6-30021-28-0-*
1	2	2	Varilla de conexión Ø 8			
			Longitud		FB [3]	Referencia
			1100		700-1600	1 9-25476-11-0-1
			1350		1601-1850	1 9-25476-14-0-1
			1800		1851-2350	1 9-25476-18-0-1
			3300		2351-3300	1 9-25476-33-0-1

[1] Colores : 1 Plata; 2 Champan; 5 Marrón oscuro; 6 Negro ; 7 Blanco.

[2] Colores : 1 Plata; 5 Marrón oscuro.

[3] Los rangos FB, FH y la altura de la manilla G varían dependiendo del perfil.

[4] Colores : 1 Plata; 5 Marrón oscuro; 6 Negro ; 7 Blanco.

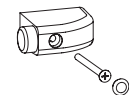
Accesorios;



Placa exterior



Grampón de aireación



Tope 90

Tope 80
9-08488

Varilla de conexión Ø 8



Carro trasero
6-30017-01-0-1

Herraje Corredero-Elevador G.U-937

Peso máximo por hoja 150 Kg

Herrajes necesarios según las dimensiones de bastidor para los esquemas A y C

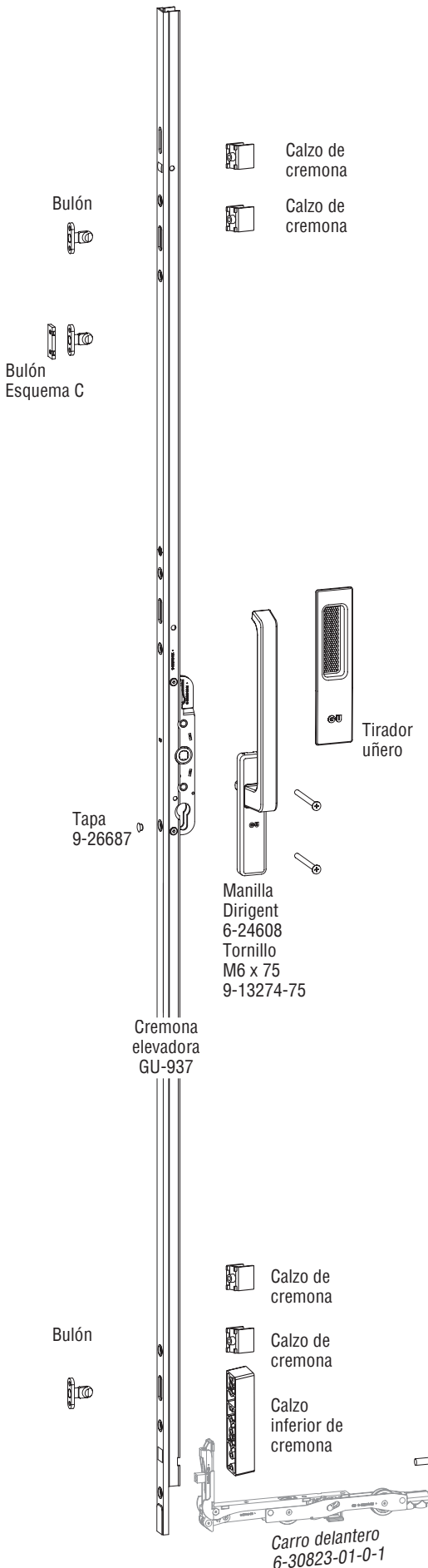
Cant.		Denominación	UE	Referencia
A	C	D		
1	2	2	1	K-16493-00-0-1
1	2	2		Según perfil
4	8	8		Según perfil
2	4	4		Según perfil
1	2	2	1	6-24608-00-0-*
2	4	4	1	9-13274-75
1	2	2		Uñero exterior Marrón / Plata Blanco / Negro
1	2	2		Grampón de aireación (opcional)
1	2	2		Topo 90, acabados : 6 Negro / 7 Blanco
1	2	2		Cremona elevadora G.U-937[2]
				Referencia
		Longitud	G [3]	FH [3]
		1190	~ 400	750-1295
		1770	~ 400	1165-1795
		2270	~ 1000	1795-2295
		2670	~ 1000	2045-2695
1	2	2		Varilla de conexión Ø 8
				Referencia
		Longitud		FB [3]
		1100		700-1600
		1350		1601-1850
		1800		1851-2350
		3300		2351-3300

[1] Colores : 1 Plata; 2 Champan; 5 Marrón oscuro; 6 Negro ; 7 Blanco.

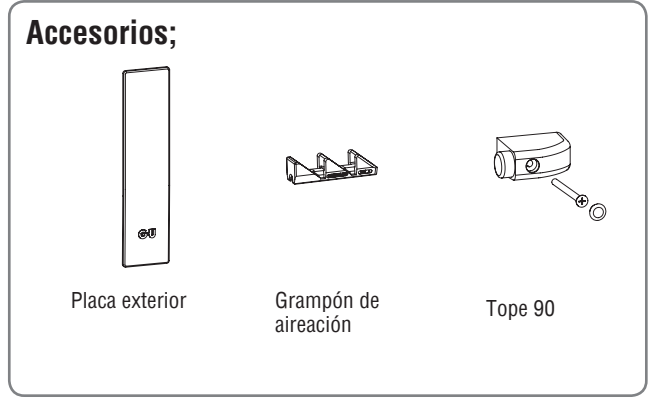
[2] Colores : 1 Plata ; 5 Marrón oscuro.

[3] Los rangos FB, FH y la altura de la manilla G varían dependiendo del perfil.

[4] Colores : 1 Plata; 5 Marrón oscuro; 6 Negro ; 7 Blanco.



Accesorios;



Topo 80
9-08488

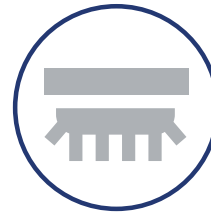
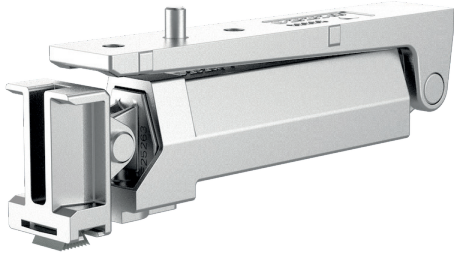
Varilla de conexión Ø 8



Carro trasero
6-30824-01-0-1

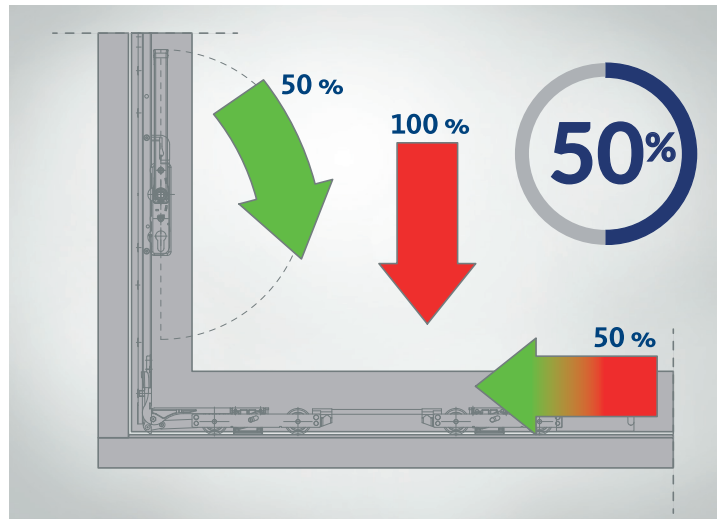
Lift Unit

Dispositivo de ayuda a la elevación para herraje GU 934.
Ventajas.



Reducción de la Fuerza

El dispositivo de ayuda a la elevación LIFT UNIT proporciona un alto confort de uso reduciendo en un 50% la fuerza necesaria durante la apertura y levantamiento de la hoja al accionar la manilla.



Ejemplo: CONFORT DE MANEJO

Peso de hoja	Fuerza a aplicar SIN LIFT UNIT	Fuerza a aplicar CON LIFT UNIT	Reducción de la fuerza a aplicar
199 Kg	14 Nm	4 Nm	10 Nm
402 Kg	24 Nm	12,5 Nm	11,5 Nm

MD-200219

Cepillo de limpieza Integrado

LIFT UNIT incorpora un cepillo de limpieza integrado en el propio dispositivo de elevación.

Este cepillo de limpieza actúa en cada movimiento de la hoja dejando limpio el carril de rodadura y consiguiendo un deslizamiento suave de la hoja.



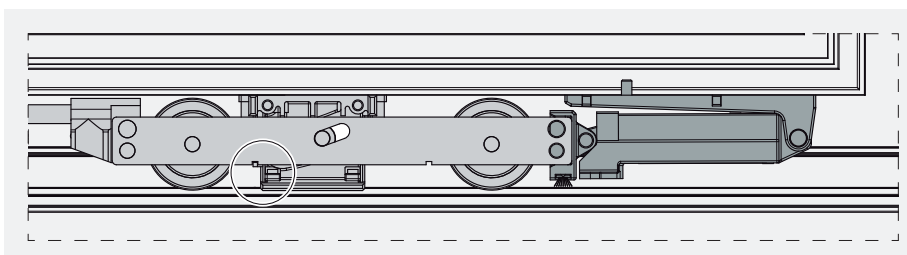
Para hojas de hasta 600 kg

Con el dispositivo de ayuda a la elevación LIFT UNIT se pueden fabricar hojas con pesos de hasta 600 kg. Es apto para todos los materiales (MADERA, PVC y ALUMINIO)

El rango de aplicación para los sistemas de PVC y ALUMINIO puede variar en función del perfil. Las medidas y pesos máximos en estos sistemas deben ser consultados con el proveedor del sistema de perfil.

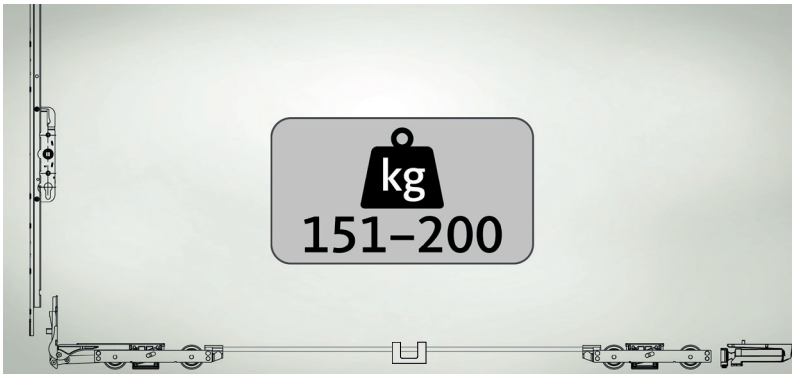


(ver instrucciones)



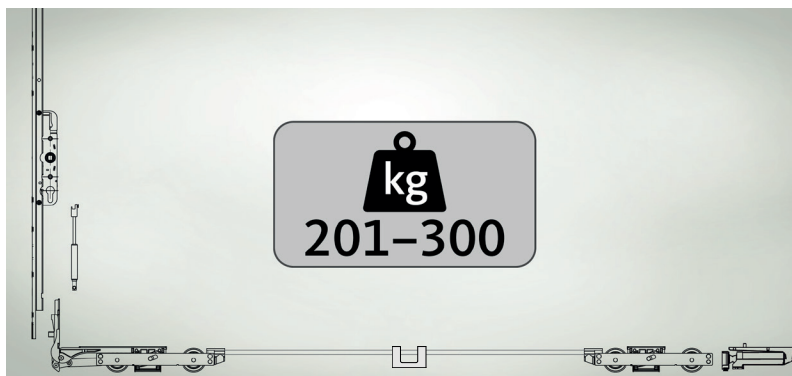
Lift Unit

Dispositivo de ayuda a la elevación para herraje GU 934.
Aplicaciones según peso de la hoja



Aplicación 151-200 Kg

- 1 Ud Cremona 6-30021-**-0-*
- 1 Ud Carros K-16488-00-0-1
- 1 Ud Lift Unit Standard K-19877-01-0-1
- 1 Ud Guía de barra 934 y Lift Unit 9-28149-01-0-1



Aplicación 200-300 Kg

- 1 Ud Cremona 6-30021-**-0-*
- 1 Ud Carros K-16488-00-0-1
- 1 Ud Amortiguador para Manilla K-19053-00-0-6
- 1 Ud Lift Unit Standard K-19877-01-0-1
- 1 Ud Guía de barra 934 y Lift Unit 9-28149-01-0-1



Aplicación 301-350 Kg

- 1 Ud Cremona 6-30021-**-0-*
- 1 Ud Carros K-16488-00-0-1
- 1 Ud Lift Unit Gran Peso K-19877-00-0-1
- 1 Ud Guía de barra 934 y Lift Unit 9-28149-01-0-1

NOTA: En este rango de aplicación colocando el LIFT UNIT Gran Peso no es necesario colocar Carros Adicionales K-17804-01-0-1



Aplicación 351-600 Kg

- 1 Ud Cremona Elevadora 6-30021-**-0-*
- 1 Ud Carros K-16488-00-0-1
- 1 Ud Carros Adicionales K-17804-01-0-1
- 1 Ud Amortiguador para manilla K-19053-00-0-6
- 1 Ud HS Lift Unit Gran Peso K-19877-00-0-1
- 1 Ud Guía de barra 934 y Lift Unit 9-28149-01-0-1

El LIFT UNIT no es compatible con el muelle para cremona 9-40235-05-0-0

GU-SilentClose: Sistema de amortiguación de cierre para Correderas Elevables

El amortiguador **GU-SilentClose** ralentiza suavemente la hoja de las correderas elevadoras al abrir y cerrar, y posiciona la hoja en el final de recorrido.

Se puede montar completamente oculto y es adecuado para elementos con un peso de hoja de hasta 400 kg.

Ventajas para el instalador:

Instalación rápida y fácil

Componentes preensamblados

Se puede usar para todos los esquemas habituales

Para hojas de hasta 200 kg y 400 kg

La unidad de amortiguación se puede reemplazar fácilmente aflojando un tornillo, sin que el ala deslizante de elevación se desenganche

Unidad de amortiguación universal para todos los materiales PVC, Madera y Aluminio.

Ventajas para el cliente final:

Demandas de diseño y estética: todos los elementos están instalados ocultos.

Máxima facilidad de uso al abrir o cerrar: la hoja corredera elevadora se frena automáticamente y se guía a la posición final.

Al operar la hoja corredera elevadora, no es necesario cambiar nada. Reducción significativa de lesiones por atrapamiento, ya que la hoja se cierra lentamente.

El amortiguador **GU-SilentClose** impide de forma fiable que la hoja golpee el marco y lo dañe.

Alcance de uso

Ancho de la hoja max. 3300 mm [1]

Alto de la hoja max. 2765 mm [1], [2]

Peso de la hoja max. 400 kg. [1]

[1] Se corresponde al herraje corredero-elevador G.U.-934

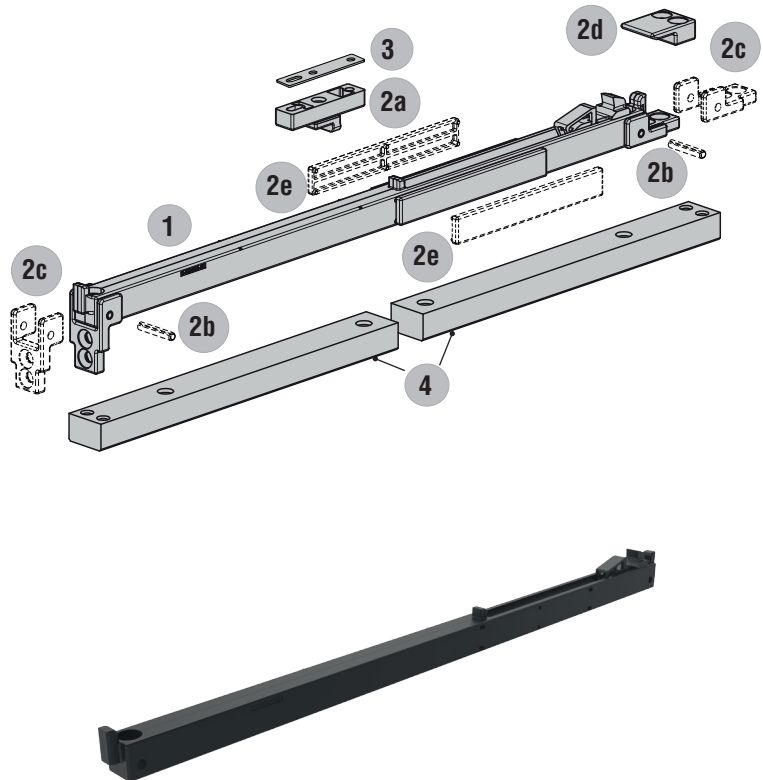
[2] Se corresponde al herraje corredero-elevador G.U.-937



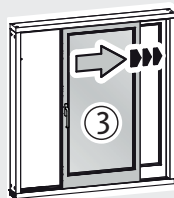
(ver instrucciones)

Herrajes necesarios

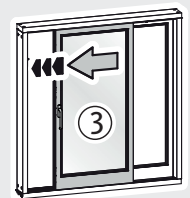
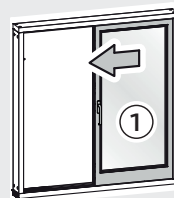
Cantidad	Denominación	UE	Referencia	Nº
1	Amortiguador SilentClose 400 (hasta 400 Kg de hoja)	1	K-19463-00-0-6	1
1	Amortiguador SilentClose 200 (hasta 200 Kg de hoja)	1	K-19463-01-0-6	1
1	*Kit Accesorios SilenClose (Ref. Según perfil)	1	Ver pág siguiente	2
	Activador 1 ud		2a	
	Pasador tensor 2 ud		2b	
	Soporte 2 ud		2c	
	Tope de Soporte 1 ud		2d	
	Apoyo lateral 2ud		2e	
1/2	Calce 1 mm activador	1 ud	Ver pág siguiente	3
2	*Calce para SilentClose (Ref. Según perfil)	1	Ver pág siguiente	4



Funcionamiento



Apertura



Cierre

Herrajes Necesarios Alugom Matra 135 RPT

Cantidad	Denominación	UE	Referencia	Posición
1	Amortiguador SilentClose 400 (hasta 400 Kg de hoja)	1	K-19463-00-0-6	1
	Amortiguador SilentClose 200 (hasta 200 Kg de hoja)	1	K-19463-01-0-6	
1	Kit Accesorios SilentClose	1	K-19860-00-0-6	2
2	Calce para SilentClose	1	9-50518-05-0-6	4

Herrajes Necesarios Aluminios Franco Euronova 120 RPT

Cantidad	Denominación	UE	Referencia	Posición
1	Amortiguador SilentClose 400 (hasta 400 Kg de hoja)	1	K-19463-00-0-6	1
	Amortiguador SilentClose 200 (hasta 200 Kg de hoja)	1	K-19463-01-0-6	
1	Kit Accesorios SilentClose	1	K-19859-00-0-6	2
3	Calce Activador SilentClose	1	9-51428-EZ-0-8	3

Herrajes Necesarios Aluminios Franco Euronova 100 (300 Kg)

Cantidad	Denominación	UE	Referencia	Posición
1	Amortiguador SilentClose 400 (hasta 400 Kg de hoja)	1	K-19463-00-0-6	1
	Amortiguador SilentClose 200 (hasta 200 Kg de hoja)	1	K-19463-01-0-6	
1	Kit Accesorios SilentClose	1	K-19859-00-0-6	2
4	Calce Activador SilentClose	1	9-51428-EZ-0-8	3

Herrajes Necesarios Centro Alum Advant Elevable 130

Cantidad	Denominación	UE	Referencia	Posición
1	Amortiguador SilentClose 400 (hasta 400 Kg de hoja)	1	K-19463-00-0-6	1
	Amortiguador SilentClose 200 (hasta 200 Kg de hoja)	1	K-19463-01-0-6	
1	Kit Accesorios SilentClose	1	K-19860-00-0-6	2

Herrajes Necesarios Cortizo 4500 y Cortizo 4500 Perimetral

Cantidad	Denominación	UE	Referencia	Posición
1	Amortiguador SilentClose 400 (hasta 400 Kg de hoja)	1	K-19463-00-0-6	1
	Amortiguador SilentClose 200 (hasta 200 Kg de hoja)	1	K-19463-01-0-6	
1	Kit Accesorios SilentClose	1	K-19860-00-0-6	2
2	Calce para SilentClose	1	9-50518-03-0-6	4

Herrajes Necesarios Cortizo 4600 HI

Cantidad	Denominación	UE	Referencia	Posición
1	Amortiguador SilentClose 400 (hasta 400 Kg de hoja)	1	K-19463-00-0-6	1
	Amortiguador SilentClose 200 (hasta 200 Kg de hoja)	1	K-19463-01-0-6	
1	Kit Accesorios SilentClose	1	K-19860-00-0-6	2
1	Calce Activador SilentClose	1	9-51428-EZ-0-8	3

Herrajes Necesarios Exlabesa Elevable GR Perimetral y Eleable GR a Testa

Cantidad	Denominación	UE	Referencia	Posición
1	Amortiguador SilentClose 400 (hasta 400 Kg de hoja)	1	K-19463-00-0-6	1
	Amortiguador SilentClose 200 (hasta 200 Kg de hoja)	1	K-19463-01-0-6	
1	Kit Accesorios SilentClose	1	K-19859-00-0-6	2
2	Calce para SilentClose	1	9-50518-03-0-6	4

Herrajes Necesarios Extrugasa Elevable

Cantidad	Denominación	UE	Referencia	Posición
1	Amortiguador SilentClose 400 (hasta 400 Kg de hoja)	1	K-19463-00-0-6	1
	Amortiguador SilentClose 200 (hasta 200 Kg de hoja)	1	K-19463-01-0-6	
1	Kit Accesorios SilentClose	1	K-19860-00-0-6	2
1	Calce Activador SilentClose	1	9-51428-EZ-0-8	3

Herrajes Necesarios Extrugasa XS-160-TH-HI

Cantidad	Denominación	UE	Referencia	Posición
1	Amortiguador SilentClose 400 (hasta 400 Kg de hoja)	1	K-19463-00-0-6	1
	Amortiguador SilentClose 200 (hasta 200 Kg de hoja)	1	K-19463-01-0-6	
1	Kit Accesorios SilentClose	1	K-19860-00-0-6	2

Herrajes Necesarios Sapa-Alcoa CE 140 RPT y Fria

Cantidad	Denominación	UE	Referencia	Posición
1	Amortiguador SilentClose 400 (hasta 400 Kg de hoja)	1	K-19463-00-0-6	1
	Amortiguador SilentClose 200 (hasta 200 Kg de hoja)	1	K-19463-01-0-6	
1	Kit Accesorios SilentClose	1	K-19860-00-0-6	2
2	Calce Activador SilentClose	1	9-51428-EZ-0-8	3

Herrajes Necesarios Reynaers CP-155-LS

Cantidad	Denominación	UE	Referencia	Posición
1	Amortiguador SilentClose 400 (hasta 400 Kg de hoja)	1	K-19463-00-0-6	1
	Amortiguador SilentClose 200 (hasta 200 Kg de hoja)	1	K-19463-01-0-6	
1	Kit Accesorios SilentClose	1	K-19860-00-0-6	2
1	Calce Activador SilentClose	1	9-51428-EZ-0-8	3

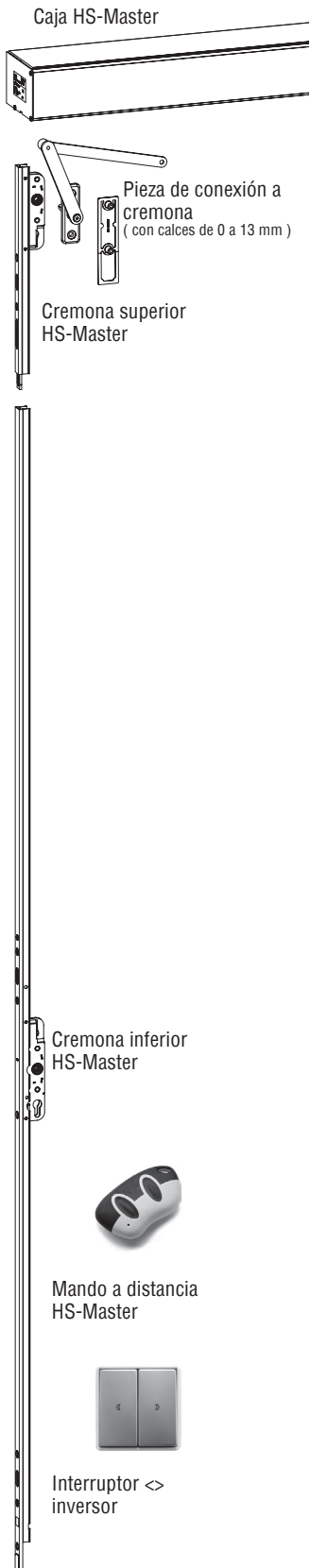
Herrajes Necesarios Reynaers CP-130-LS

Cantidad	Denominación	UE	Referencia	Posición
1	Amortiguador SilentClose 400 (hasta 400 Kg de hoja)	1	K-19463-00-0-6	1
	Amortiguador SilentClose 200 (hasta 200 Kg de hoja)	1	K-19463-01-0-6	
1	Kit Accesorios SilentClose	1	K-19859-00-0-6	2

MD.200219

Herraje Corredero-Elevador HS-Master

Para Correderos-Elevadores G.U-934



Herraje corredero elevador HS-Master .Herraje necesario para esquemas A y C

Cant. A C	Descripción	UE	Referencia	
			Esquema A	Esquema C
I. Caja HS-Master – Ejecución Standard				
1 1	Caja HS-Master [1] Versión estándar para: – Accionamiento con interruptor (no incluido) – Accionamiento con manilla (impulso incremental) – Accionamiento con mando a distancia	1	6-32654-98-L/R-*	6-33626-98-L/R-*
<small>(versión mas recomendada)</small>				
Generalmente recomendado para ejecuciones I., II. y III.				
1 2	Caja de barras de conexión HS-Master [1] Contenido: 1 Barra de conexión, 1 Recubrimiento exterior 1 Materia de fijación	1	K-16750-00-0-*	K-16750-00-0-*
1 2	Caja de la cerradura cremona elevadora HS-Master Altura de la hoja FH para P 903 = 1855-2540 mm Altura de la hoja FH para P 740 = 1840-2525 mm Contenido: 2 Caja de la cerradura cremona elevadora HS-Master, superior / inferior 1 Barra de conexión 1 Plantilla de taladrar	1	K-16748-00-0-1	K-16748-00-0-1
1 2	Herraje corredera elevadora G.U-934 sin cremona elevadora			

[1]*Color: 1 = EV 1, 5 = UC 5, 7 = blanco

[2]*color: 6 = negro, 7 = blanco

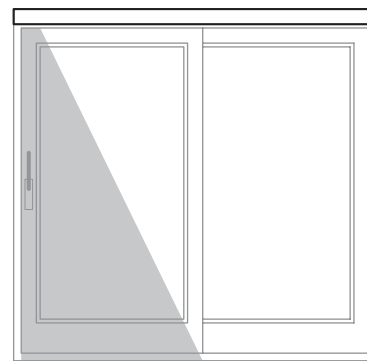
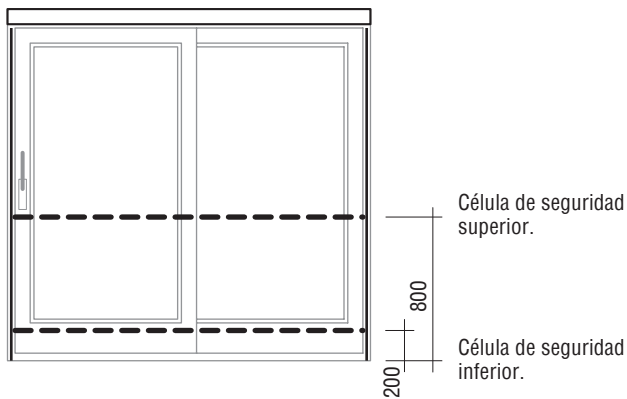
Piezas opcionales HS-Master, Herraje necesario para esquemas A y C

Cant.	Descripción	Color	UE	Referencia
1*	Mando a distancia 2 canales codificado especialmente para HS-Master con receptor (batería incluida CR 2016, 2 x) alternativ: Mando a distancia HS-Master, 4 Kanal	gris-azul	1	6-32264-01-0-0
		gris-granate	1	6-32264-02-0-0
		gris-antrazita	1	6-32264-03-0-0
		gris-rojo	1	6-32264-04-0-0
1	Interruptor inversor < > – bauseits zu liefern – Fabricante JUNG 535 U o similar	gris-amarillo	1	6-33788-00-0-0

* = min. 1 unidad, max. 85 unidades

Corredera-Elevadora HS-Master-Esquema A

Funciones de seguridad



Célula de seguridad tipo cortina montaje interior.
Célula de seguridad tipo cortina como accesorio montaje exterior.

Anchura de célula tipo cortina 1500 mm

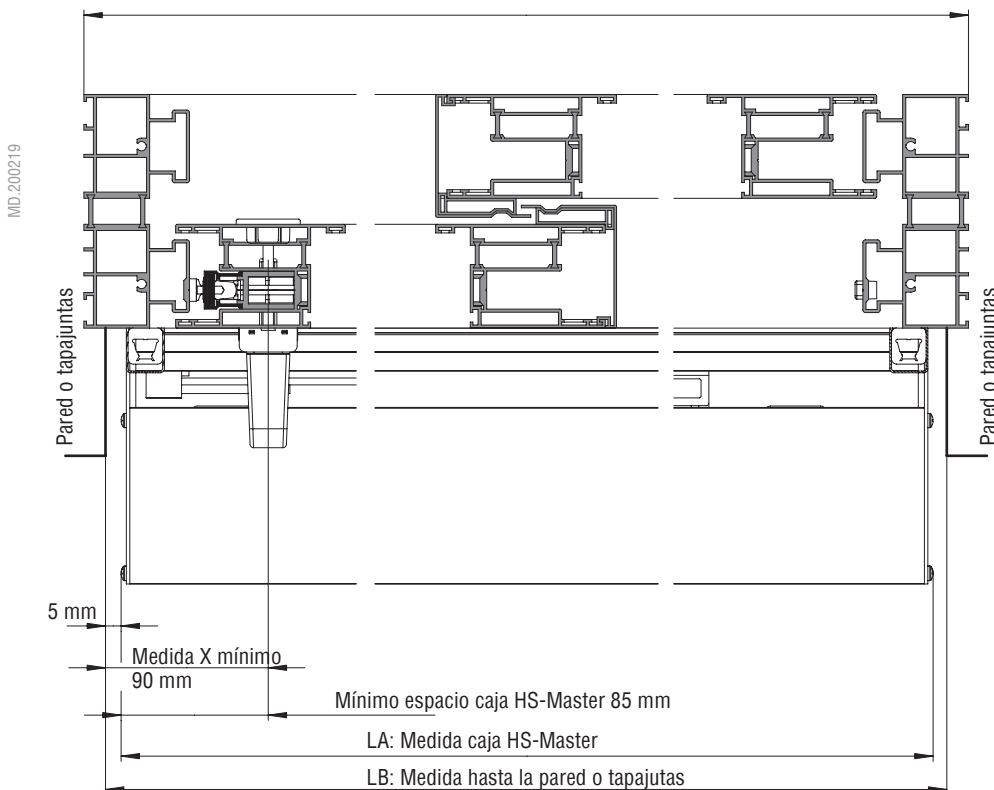
Ejecución de seguridad con listones de célula horizontal

Ejecución de seguridad con celula tipo cortina.

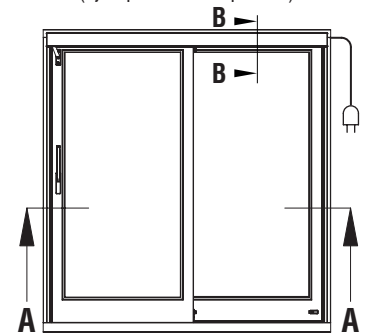
Datos para el pedido.

Sección A-A

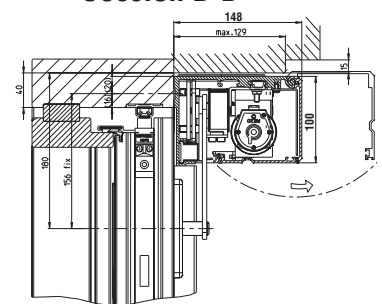
RAB: Medida exterior de marco



Vista interior (ejemplo mano izquierda)



Sección B-B



Datos para el sistema de perfil	
Perfil	
Serie	

APLICACION

*FB 950-3300

*FH 1855-2750

*Medida de la caja HS-Master LA mínimo 1900 mm

Peso máximo de hoja 400 Kg

*(orientativo depende del perfil)

Denominación	Medidas mm
Medida de la caja HS-Master LA =	
Medida X (min. 90) X =	
Mano de la puerta	Izda <input type="checkbox"/> Dcha <input type="checkbox"/>
Medida hasta la pared LB =	
Ancho exterior de Marco RAB	
Ancho de Hoja FB	
Alto de hoja FH =	
Color caja HS-MASTER (▲)	

(▲) Colores: Plata; Blanco y Marrón oscuro

Nuestros Productos



TECNOLOGÍA DE
VENTANA



TECNOLOGÍA DE
PUERTA



SISTEMAS DE
PUERTA
AUTOMÁTICA



AIREACIÓN Y
CONTROL SOLAR



ACCESORIOS PARA
LA
CONSTRUCCIÓN

Nuestros Servicios



MARCADO CE
PARA PUERTAS
Y VENTANAS



SISTEMA DE
CERTIFICACIÓN
RC2



SOFTWARE DE
GESTIÓN Y
FABRICACIÓN



ASESORAMIENTO
NORMATIVO



CENTRO DE
FORMACIÓN