

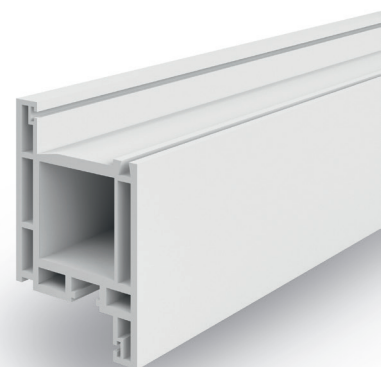


HERRAJES PARA PUERTAS DE PVC

Herraje para Puertas de Calle

www.procomsa.com

MD.200219



Avanzando por sistema

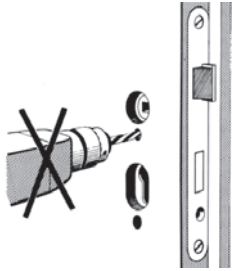


Información de producto	6-4	Serie D6, Medio Cilindro, Medio Cilindro con Pomo y Cilindro con Pomo	6-41
Advertencias y consejos para el uso de cerraduras y herrajes			
Información de producto	6-5	Cierrapuertas OTS 140	6-42
Piezas opcionales, accesorios para G.U-Security	6-6	Con piñón y brazo articulado, conforme a UNE-EN 1154	6-43
Piezas opcionales, accesorios para G.U-Security	6-7	Cierrapuertas OTS 210	6-44
Resbalón Barrilete y Retenedores de Resbalón	6-8	Cierrapuertas OTS 430	6-45
Porteros Eléctricos	6-9	Cierrapuertas OTS 536	6-46
Conexión eléctrica para G.U-Security Automatic A	6-10	Cierrapuertas OTS 634	6-47
Alternativas para pasar la conexión eléctrica Hoja-Marco		Cierrapuertas OTS 736	6-48
Listado de cerraderos	6-11	Cierrapuertas Ocultos VTS 634	6-49
Cerradura Security Automatic 2	6-12	Cierrapuertas Ocultos VTS 735	6-50
Cerradura G.U-Security Automatic y G.U-Security Automatic A con pletina plana de 16 y 20 mm ó U24 para puertas de PVC		Cierrapuertas UTS 840	6-51
Cerradura GU Security Automatic 3	6-13	Esquinas de Refuerzo Soldables	6-52
Cerradura G.U-Security Automatic 3 con pletina plana de 16 para puertas de PVC		Cortavientos Procomsa Modelo 170/15	6-53
Cerradura GU Security Automatic 4	6-14	Monitorización Security	6-54
Cerradura G.U-Security Automatic 4 con pletina plana de 16 para puertas de PVC		Accesorios para monitorización con el TaHoma	
Cerradura GU Security Automatic 6	6-15	Control de Accesos	6-55
Cerradura G.U-Security Automatic 6 con pletina plana de 16 para puertas de PVC. Altura de manilla 1020 mm		Control de Accesos	6-56
Cerraduras de seguridad G.U-Security	6-16	Teclado de Código, Controlador de proximidad, Receptor y Emisor	
Cerradura G.U-Security SH2 y G.U-Security MR2 con pletina plana de 16 y cuadradillo 8 mm para puertas de PVC		Control de Accesos	6-57
Cerraduras de seguridad G.U-Security	6-17	Lector de Huella dactilar con Bluetooth	
Cerradura G.U-Security R4 y G.U-Security R2-F2 con pletina plana de 16 y 20 mm ó U24 para puertas de PVC		Control de Accesos	6-58
Palanca de rebajo (Puertas 2 Hojas en PVC)	6-18	Lector de Huella dactilar con Bluetooth	
Para cerraduras Automatic, MR2 y SH2 con inversores con canal 16 mm y ranura 13 mm.		Control de Accesos	6-59
Cerradura Rapide (Serie 13) distancia Pz 92	6-19	Teclado Numérico KEYPAD integra	
Cerradura Rapide (Serie 13) distancia Pz 92	6-20	Control de Accesos	6-59
Con Barrilete integrado en la cerradura.		Teclado Numérico KEYPAD integra	
Cerradura Europa R4 (Distancia Pz 92)	6-21	Soleras y Vierendeaguas	6-60
Pletina de acero 16 mm, entradas varias y cuadradillo 8 mm.		G-U Sistemas de solera de puerta (para PVC). Con Perfil vierendeaguas 242. Construcción sin barreras arquitectónicas DIN 18040	
Manillas aluminio distancia Pz 92	6-22	Soleras y Vierendeaguas	6-61
Manillas Luxemburgo distancia Pz 92	6-23	G-U Sistemas de solera de puerta (para PVC). Con junta inferior. Construcción sin barreras arquitectónicas DIN 18040	
Manillas Atlanta distancia Pz 92	6-24	Accesorios de cierre Uni-Jet y Secury	6-62
Kit Manilla Modelo Toulon	6-25	G-U Sistemas de solera de puerta (para PVC). Construcción sin barreras arquitectónicas DIN 18040	
Kit Manilla + Manilla + Juego de Rosetas		Contras de Marco (según perfil)	6-63
Manillas Latón distancia Pz 92	6-26	G-U Sistemas de solera de puerta (para PVC). Construcción sin barreras arquitectónicas DIN 18040	
Manillas Latón (PVD) ADAGIO Pz 92. Escudo 28 mm., Aldaba latón y Pomo latón		Contras de Travesaño (según perfil)	6-64
Manilla BKS Acero Inox distancia 92	6-27	G-U Sistemas de solera de puerta (para PVC). Construcción sin barreras arquitectónicas DIN 18040	
Cerraduras Ferco (distancia Pz 70)	6-28	Detalles de Montaje	6-65
Pletina de acero 16 mm, entrada 28 y 35, cuadradillo 7 mm.		G-U Sistemas de solera de puerta (para PVC). Construcción sin barreras arquitectónicas DIN 18040	
Cerraduras Ferco cota variable (distancia Pz 70)	6-29	Tirador Exterior 90° Acero Inox "SS" Mate	6-66
Pletina acero 16 mm, entrada 28 y 35 mm, distancia 70 mm, cuadradillo 7 mm.		Kit Tirador Interior-Exterior 90° Acero Inox "SS" Mate	6-67
Manillas aluminio distancia Pz 70	6-30	Tirador Exterior 45° Acero Inox "SS" Mate	6-68
Manillas Adagio distancia Pz 70		Tirador Exterior 45° "CS" Acero Inox Mate/Pulido	6-69
Cerradura GU-FERCOMATIC R4 (Distancia Pz 92)	6-31	Tirador Exterior 45° "SP" Acero Inox Mate/Punteado	6-70
Bisagra Siku 3D K-3030 y K-3130	6-32	Kit Tirador Interior-Exterior 45° Acero Inox "SS" Mate	6-71
Para puerta de Calle.		Kit Tirador Interior-Exterior 45° Acero Inox "CS" Mate/Pulido	6-72
Bisagra Siku 3D K-4040 y K-4140	6-33	Kit Tirador Interior-Exterior 45° Acero Inox "SP" Mate/Punteado	6-73
Para puerta Balconera		Rosetas para PZ con Fijación Oculta	6-75
Bisagra P800	6-34	Tirador Exterior forma V de Aluminio	6-76
Bisagra P80	6-35	Kit Tirador Interior-Exterior forma V de Aluminio	6-77
Bisagra CANAL 16 3D D16 perfiles con canal 16 mm	6-36	Tirador Exterior forma C de Aluminio	6-78
Diametro 16 mm.		Kit Tirador Interior-Exterior forma C de Aluminio	6-79
Para puerta de calle. Una bisagra universal para aplicar en el canal 16 mm		Rosetas de Acero Inox	6-80
Bisagra CANAL 16 3D D20 perfiles con canal 16 mm	6-37	Gama para puerta de calle	
Diametro 20 mm. (Para Puertas Pesadas)		Rosetas de Acero Inox ES1	6-81
Para puerta de calle. Una bisagra universal para aplicar en el canal 16 mm		Gama para puerta de calle	
Cilindros Europerfil	6-38	Rosetas Exterior Pz	6-82
Serie 8800 y Serie 50		Gama para puerta de calle	
Cilindros Europerfil	6-39		
Cilindro Alta Seguridad JANUS			
Cilindros Europerfil	6-40		

Información de producto

Advertencias y consejos para el uso de cerraduras y herrajes

1.



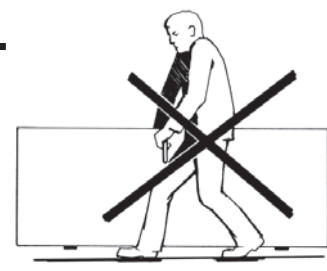
La hoja de puerta no debe de ser taladrada a la altura de la cerradura ya montada

2.



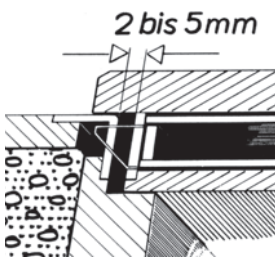
El cuadradillo no debe de ser introducido con fuerza dentro del agujero de la cerradura.

3.



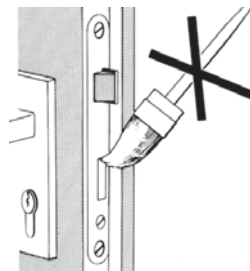
La hoja de la puerta no debe de ser transportada sujetándola con la manilla.

4.



La distancia entre la pletina de la cerradura y el cerradero tiene que ser entre 2 y 5 mm.

5.



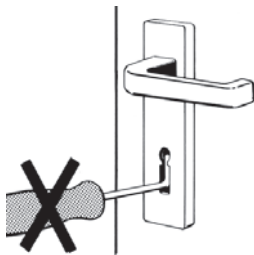
No se deben nunca pintar por encima del pestillo y del paletón.

6.



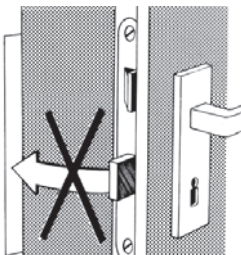
La manilla solo se puede cargar en el sentido de giro normal. La fuerza que actúa sobre la manilla en este sentido nunca debe de sobrepasar una fuerza máx. de 150 N.

7.



La cerradura solo se debe cerrar con su llave correspondiente y nunca con artulugios extraños.

8.



En posición abierta el paletón nunca debe de sobresalir.

9.



No se deben de accionar la manilla y la llave al mismo tiempo.

10.



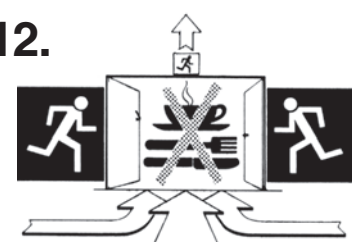
En puertas anti-pánico nunca debe quedarse la llave en la cerradura.

11.



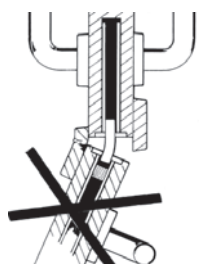
En cerradura anti-pánico nunca se deben de montar cilindros con pomo.

12.



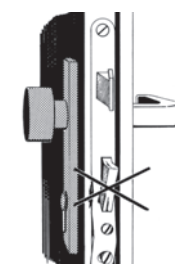
El accionamiento de la manilla anti-pánico solo debe efectuarse en caso de verdadero peligro y no como costumbre.

13.



Puertas de 2 hojas no se deben de abrirá través del bastidor pasivo.

14.



Tan pronto se observan huellas de que la puerta ha sido forzada, hay que renovar la cerradura.

15.



Por lo menos 1 vez al año hay que engrasar las cerraduras (aceite libre de resinas).

Aplicación

Campo de aplicación para las cerraduras de seguridad G.U-SECURY:

- Puertas de entrada de calle de PVC.
- Puertas de entrada de apartamento de PVC.
- Puertas de balcón de PVC.

Diseños

Cerraduras de seguridad G.U-SECURY

Todas las cerraduras de seguridad G.U-SECURY tienen las mismas características de construcción y de función:

- Las cerraduras de seguridad ofrecen la función de palanca al resbalón utilizando la llave o la manilla.
- Resbalón reversible – las cerraduras de seguridad pueden ser instaladas en ambos lados de las bisagras (DIN izquierda y DIN derecha).
- Caja de cerradura impenetrable por todos los lados – cuerpos extraños no pueden perturbar el funcionamiento.
- Todos los taladros en la caja de cerradura son con casquillos – no se pueden introducir virutas.
- La altura de la caja de cerradura corresponde para las cerraduras de seguridad con distancia de 92 mm a la norma DIN – el riesgo de estropear una caja no existe.

Cerraduras de seguridad G.U-SECURY Automatic

- Simplemente con cerrar la puerta, 2 resbalones se transforman automáticamente en paletones fijos bloqueando la puerta totalmente. Salida de los resbalones automáticos 20 mm.
- Con el pestillo de la cerradura se obtiene un cierre en 3 puntos de la puerta.
- Desbloquear la puerta desde dentro: resbalones-paletones automáticos y resbalón por acción de la manilla; pestillo por la acción de la llave del cilindro (una vuelta).
- Desbloquear la puerta desde fuera: resbalones-paletones automáticos, resbalón y pestillo por la acción de la llave del cilindro (una vuelta).

Cerraduras de seguridad G.U-SECURY Automatic con sistema de apertura eléctrico Tipo A (eléctrica)

- La seguridad del bloqueo automático está combinado con el confort de un sistema de apertura de puerta eléctrico a distancia.
- Una vez empujada la puerta, esta vuelve a la posición de bloqueo automático mecánico múltiple.
- Entrega completa con cable de conexión.

Cerraduras de seguridad G.U-SECURY MR2 con cerrojos macizos.

- 2 cerrojos macizos ofrecen una seguridad adicional.
- Los cerrojos se mueven por la acción de la llave del cilindro.

Cerraduras de seguridad G.U-SECURY SH2 con cerrojos forma pico de loro.

- 2 cerrojos pico de loro ofrecen una seguridad adicional.
- Los cerrojos se mueven por la acción de la llave del cilindro.

Cerraduras de seguridad G.U-SECURY R4 con bulones de cierre.

- Los bulones de cierre se mueven por la acción de la llave del cilindro.
- Los bulones regulables permiten una presión óptima de la puerta.

Cerraduras de seguridad G.U-SECURY R2-F2.

- 2 bulones cilíndricos en los extremos.
- 2 bulones de “SE” de seguridad cercanos a la caja central.

Herrajes adicionales de seguridad.

Recomendamos el uso de los siguientes herrajes de seguridad junto a las cerra-

aduras G.U-SECURY:

- Bisagras de puerta de seguridad.
- Dispositivos de alta seguridad en el lado de las bisagras.
- Manillas de seguridad.
- Cilindros perfilados de seguridad.
(En el interior preferiblemente con pomo)

Colores standard

Pletinas de las cerraduras y accesorios

Abreviaciones

AM	Altura de manilla
FFH	Altura de rebajo de la puerta
MR	Cerrojos macizos
SH	Ganchos de pico de loro
UE	Unidad de embalaje

Referencias de pedido

Ejemplo

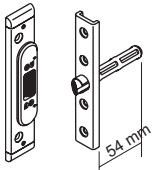

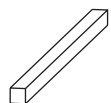

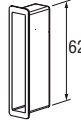
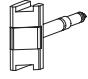
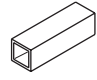
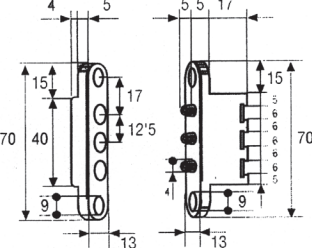



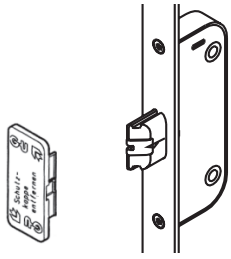

Referencia

6-26317-79-0-8

6-26317- - - Número de la pieza



-	-79-	Tamaño
-	-L-	DIN izquierda (lado de las bisagras)
-	-R-	DIN derecha (lado de las bisagras)
-	-0-	Utilizable en ambos lados
-	- -1	Anodizado EV 1 / color plata
-	- -2	Anodizado EV 2 / color champaña
-	- -3	Color latón / Anodizado F3
-	- -A	Anodizado F4 / Color bronce
-	- -5	Anodizado UC 5 / Color bronce oscuro
-	- -6	Color negro
-	- -7	Lacado blanco (RAL 9016)
-	- -8	Acero inoxidable o color correspondiente
-	- -*	Tratamiento de superficie variable (ver lista de precios)

NOTA: En artículos no pertenecientes al grupo GRESTH-UNITAS Las referencias de pedido no guardan relación con el ejemplo anterior.

 <p>Dispositivo de seguridad en el lado de las bisagras Cuña de cierre PVC 6-28961-**-0-1 (** según perfil) Cuña pletina 16 6-28985-06-0-1</p>	 <p>Pomo giratorio Cuadrillo 8x38 diametro 35 Para cerraduras de seguridad con bloqueo de apertura EV 1 B-70790-00-0-1</p>	 <p>Cuadrillo 8 mm Longitud 150 mm 9-30482-96-0-1 Longitud 190 mm 3646835</p>		
 <p>Tornillo para Manillas M5x101 Blanco Ral 9016 TORNILLO-M5X101B Marrón Ral 8077 TORNILLO-M5X101M Plata Cincado TORNILLO-M5X101P</p> <p>Tornillo para Manillas M5x110 Plata Cincado 7205536</p>	 <p>Cazoleta de recubrimiento para paletón 9-48553-03-0-6</p>	 <p>Resbalón Konfort (hibrido metal-PVC) 9-43487-**-0-1 ** Entradas; 35 y 45</p>	 <p>Reductor cuadrillo 10/8 L=50 mm 9-30481-00-0-1 8/7 L=30 mm E-91440-01-0-1</p>	
 <p>Contactor pasacorrientes 3C 30076/D</p>	 <p>Pieza final para canto superior de pletina de 16 mm. 9-35946-01-0-6</p>	 <p>Barrilete a cuadrillo PZ 90 para puertas de cuarto de baño Cuadrillo de 8 mm K-13683-08-0-6 Cuadrillo de 7 mm K-13852-07-0-6</p>	 <p>Barrilete de obra a cuadrillo PZ 360 para G.U-SECURITY Cuadrillo de 8 mm K-13779-08-0-6</p>	 <p>Placa de recubrimiento (protectora) para resbalones-paletones Automatic 9-40010-00-0-9</p>
 <p>Placa de recubrimiento para salida del resbalón 9-36679-00-0-1</p>				

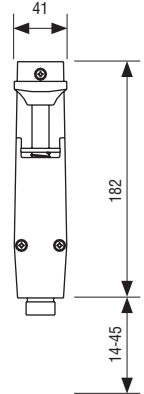
MD.200219

Retenedores de pedal.

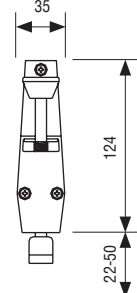



Ventajas

- Montaje sencillo.
- Comodidad de accionamiento, no hace falta agacharse.



41
182
14-45

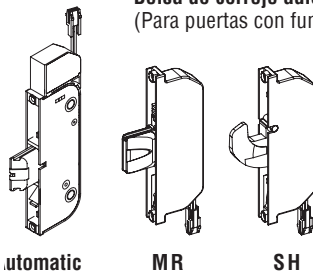


35
124
22-50

Retenedor de pedal grande	UE	Referencia
Color Plata (Ev1)	1	B 3934 0101
Marrón oscuro (UC5)	1	B 3934 0137
Blanco	1	B 3934 0139

Retenedor de pedal pequeño	UE	Referencia
Color Plata (Ev1)	1	B 3933 0101
Marrón oscuro (UC5)	1	B 3933 0137
Blanco	1	B 3933 0139

Bolsa de cerrojo adicional (Para puertas con función de control de acceso)



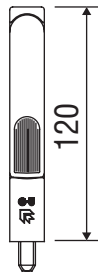
Automatic

MR

SH

Bolsa adicional de consulta del estado del cierre

Descripción		UE	Referencia
G.U-SECURITY Automatic	DIN Izquierda	1	K-16538-01-0-1
	DIN Derecha	1	K-16538-00-0-1
G.U-SECURITY MR		1	K-16539-00-0-1
G.U-SECURITY SH		1	K-15730-00-0-1



Pasador de puerta con palanca, pletina 16 mm de acero

largo mm	Pletina mm	Sal. Barra mm	UE	Referencia
120	16	15	20	G-21099-01-0-1

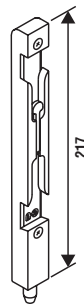
Pasador de puerta con palanca, pletina 17,8 mm de acero para rebajo adicional 18x8.

largo mm	Pletina mm	Sal. Barra mm	UE	Referencia
120	17,8x8	15	20	G-21099-18-0-1

Pasador de puerta con palanca, pletina 17,8 mm de acero para Euroranura 7x8x4.

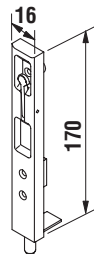
largo mm	Pletina mm	Sal. Barra mm	UE	Referencia
120	17,8x8	15	20	G-21099-07-R/L-1

Pasador 2ª Hoja
(Con SECURITY R4) ancho 16 mm.
6-25749-00-0-1

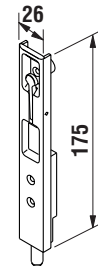


Cerradero de pasador (Automatic)
(Ver Página 6-11)

Pasador 2ª Hoja R9 y R13
Inversores canal 16 mm
6-30068-00-0-1

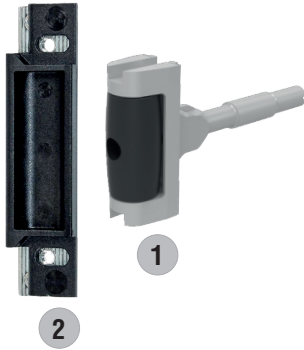


Pasador 2ª Hoja R13
Inversores canal 16 mm
6-28759-00-0-1



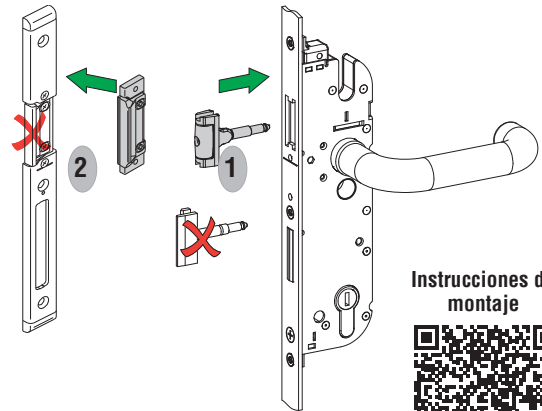
Casquillo de suelo
9-29525-00-0-0

Resbalón Barrilete



1 Resbalón barrilete
6-36144-**-0-1
(*35,40,45,55 o 65 según
entrada de cerradura)

**2 Pieza de intercambio
para resbalón barrilete**
Cota y = 9 - 13 mm
K-15597-01-0-6



Instrucciones de montaje



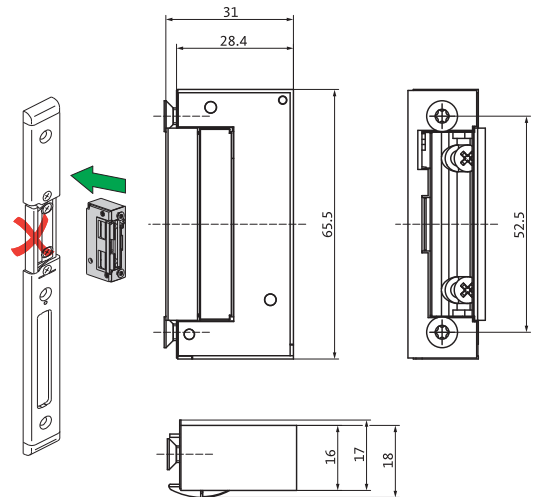
Retenedores de Resbalón para Ranura 9 mm



Retenedor de Resbalón 30 N Ranura 9 mm
6-35804-07-0-1

Retenedor de Resbalón 60 N Ranura 9 mm
6-38473-07-0-1

ADVERTENCIA: NO es un portero eléctrico. Su función es la de retener el resbalón mediante el muelle de **30 N o 60 N de fuerza.**



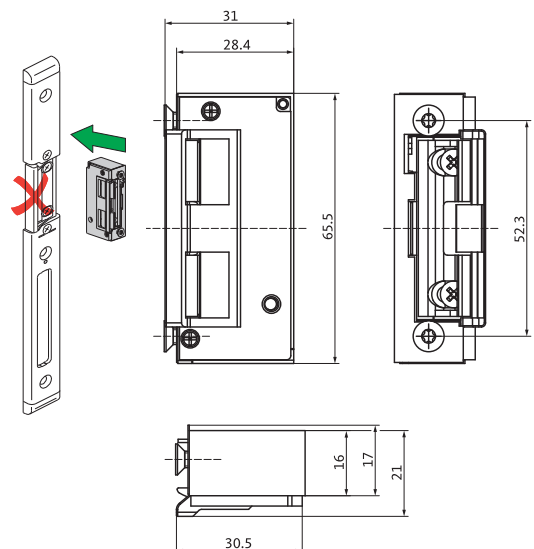
Retenedores de Resbalón para Ranura 13 mm

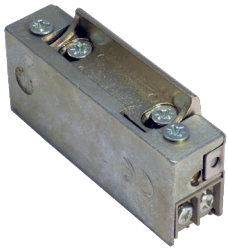


Retenedor de Resbalón 30 N ranura 13 mm
6-35805-07-0-1

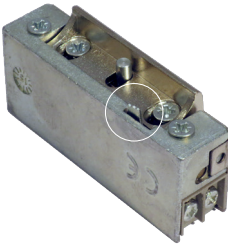
Retenedor de Resbalón 60 N ranura 13 mm
6-38474-07-0-1

ADVERTENCIA: NO es un portero eléctrico. Su función es la de retener el resbalón mediante el muelle de **30 N o 60 N de fuerza.**

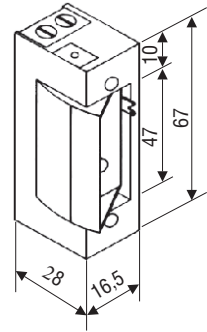




Portero Automático Standard.
(Sin placa). 12V-AC
SIN bloqueo manual
0-1410-00-0-0



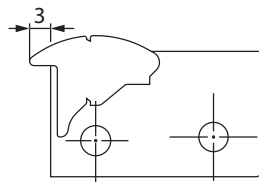
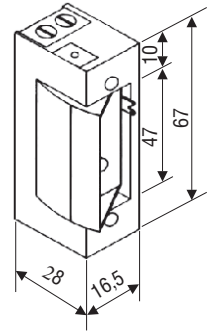
Portero Automático Standard.
(Sin placa). 12V-AC
CON bloqueo manual
+ 1 APERTURA
0-1440-00-0-0



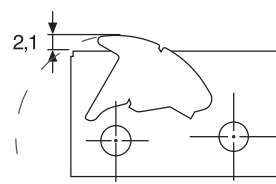
Portero Automático Radial.
(Sin placa). 12V-AC
SIN bloqueo manual
0-1410RF-00-0-0



Portero Automático Radial.
(Sin placa). 12V-AC
CON bloqueo manual
+ 1 APERTURA
0-1440RF-00-0-0



CERRADO



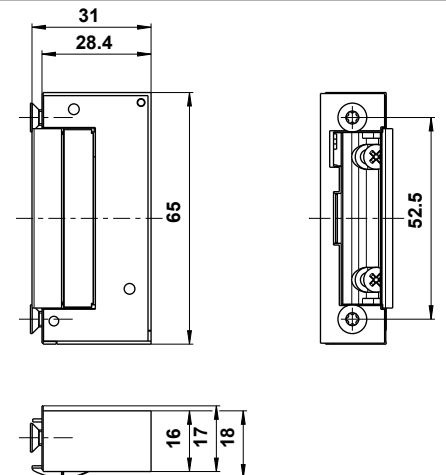
ABIERTO



Portero Automático.
(Sin placa). 9-24V-AC/DC
SIN bloqueo manual
6-35804-01-0-1



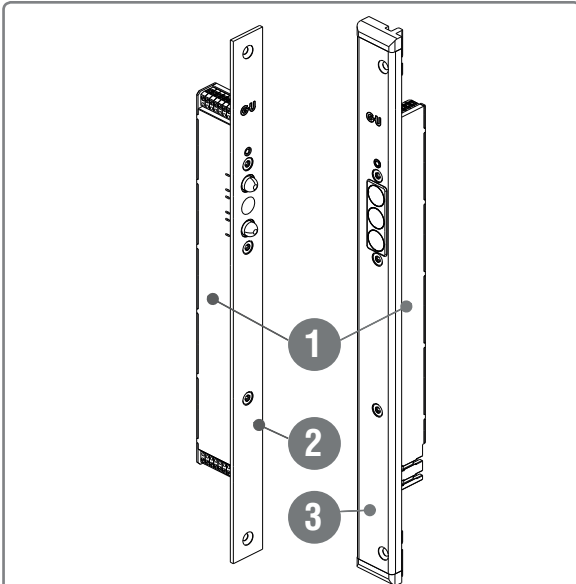
Portero Automático.
(Sin placa). 9-24V-AC/DC
CON bloqueo manual
6-35804-02-0-1



MD.200219

ALTERNATIVAMENTE a elegir entre 1, 2 o 3:

1



SECURE CONNET 50 permite una conexión simple de puertas de entrada.

- Instalación sencilla
- Bloque de alimentación para 230V
- **Transformador integrado** (230V a 24V)
- Angulo de apertura de la puerta arbitrario
- Sin cables entre Hoja-Marco
- El desenganche y enganche de la puerta es posible en todo momento

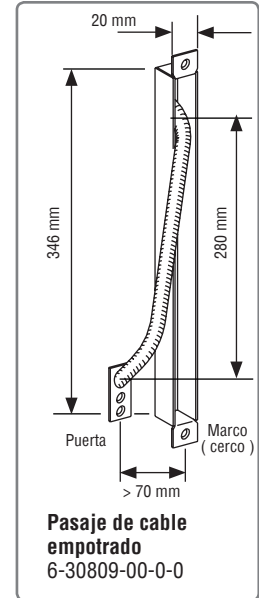
Pos.	Descripción	Referencia
1	Secure Connect 50	B-55600-34-4-6
2	Pletina Lado Hoja Canal 16	9-45903-09-0-1
3	Pletina Lado Marco (Según Perfil)	6-35513-**-L/R-1

**	Perfil
2T	Veka / Schüco CT 70
31	Cortizo / Kömmerling
34	Deceuninck / KBE 70
62	Rehau

2



3



Opcional:
Para alimentar a la cerradura



Transformador de seguridad para alimentar G.U-Secury Automatic A
Referencia: 9-39681-00-0-0
Datos técnicos;
Tensión de alimentación 230 V AC 50 Hz
Tensión de salida 4-8-12 V AC
Intensidad 2 A
Caja Policarbonato
Color Blanco

PERFILERIA PVC	HOJA	MARCO	PLETINA	Cerradero central	Cerradero R4	Cerradero SH.2	Cerradero Automatic 2,3 y MR2	Cerradero Automatic 4 y 6
ALUPLAST 2000	120.033	120.003	16	6-31661-07-R/L-1	9-38634-00-0-1			
ALUPLAST 4000 y 5000	140.033	140.003	16	6-37654-2U-R/L-1	9-38218-00-0-1	6-40075-DM-0-1	6-40032-DM-0-1	
BRUGMANN BE 73	HP1550	HP 1230	20	6-37558-2Y-R/L-1	9-39026-00-0-1		6-40032-BD-0-1	
BRUGMANN BE 73 (Hoja Balconera)	HP1530	HP 1230	16	6-37675-2T-R/L-1	9-38218-00-0-1	6-40075-AB-0-1	*6-40032-AB-0-1	
BRUGMANN BE 82	HO-8530	HO-8030	16	■ 6-37675-2T-R/L-1	9-38218-00-0-1	6-40075-AB-0-1	*6-40032-AB-0-1	6-40007-AB-0-1
BRUGMANN BE 82	HO-8550	HO-8030	20	■ 6-37675-2T-R/L-1	9-38218-00-0-1	6-40075-AB-0-1	*6-40032-AB-0-1	6-40007-AB-0-1
CORTIZO A70 DJ	1322/23	1330/33	16	6-37675-49-R/L-1	9-45847-00-0-1	6-40075-AN-0-1	6-40032-AN-0-1	6-40007-AN-0-1
DECEUNINCK ZENDOW (3000)	3048	3001	16	6-37675-34-R/L-1	E-19550-35-0-1	6-40075-AE-0-1	6-40032-AE-0-1	
GEALAN 3000 y 8000			16	6-37675-21-R/L-1	9-41591-00-0-1		6-40032-AG-0-1	
KBE 70	378	370	16	6-37675-34-R/L-1	9-34907-00-0-1	6-40075-AE-0-1	6-40032-AE-0-1	
KÖMMERLING EURODUR VS	1.416	1.401	16	6-37675-31-R/L-1	9-37123-00-0-1	6-40075-AN-0-1	6-40032-AN-0-1	6-40007-AN-0-1
KÖMMERLING EUROFUTUR	0116	0102	16	6-37675-31-R/L-1	9-37123-00-0-1	6-40075-AN-0-1	6-40032-AN-0-1	6-40007-AN-0-1
KÖMMERLING SERIE 76	76206	76102	20	6-37558-5X-R/L-1	9-34907-00-0-1	6-40075-AE-0-1	6-40032-AK-0-1	
REHAU (BD y TD)	550.160	550.010	16	6-37558-62-R/L-1	9-35770-00-0-1	6-40075-AH-0-1	6-40032-AH-0-1	6-40007-AH-0-1
REHAU TD 70	550.760	550.730	16	6-37558-62-R/L-1	9-35770-00-0-1	6-40075-AH-0-1	6-40032-AH-0-1	6-40007-AH-0-1
REHAU GENE0			16	6-37558-62-R/L-1	9-35770-00-0-1	6-40075-AH-0-1	6-40032-AH-0-1	6-40007-AH-0-1
REHAU SYNEGO 80	1537295	1537015	16	6-37558-62-R/L-1	9-35770-00-0-1	6-40075-AH-0-1	6-40032-AH-0-1	6-40007-AH-0-1
SALAMANDER DESIGN 2D y 3D	211240	21020	20	6-37558-2R-R/L-1	9-38634-00-0-1		6-40032-AR-0-1	
SALAMANDER BE 92	171030	170430	16	■ 6-37675-2T-R/L-1	9-38218-00-0-1	6-40075-AB-0-1	*6-40032-AB-0-1	6-40007-AB-0-1
SALAMANDER BE 92	171040	170430	20	■ 6-37675-2T-R/L-1	9-38218-00-0-1	6-40075-AB-0-1	*6-40032-AB-0-1	6-40007-AB-0-1
SALAMANDER STREANLINE 76	251030	250220	16	6-37558-2R-R/L-1	9-38634-00-0-1		6-40032-AR-0-1	
SALAMANDER STREANLINE 76	251040	250220	20	6-37558-2R-R/L-1	9-38634-00-0-1		6-40032-AR-0-1	
SCHUCO AS 60	8214	8205	16	6-37675-1F-R/L-1	9-34907-00-0-1	6-40075-CM-0-1		
SCHUCO CT 70	8577	8596/8865	16	6-37675-2T-R/L-1	9-38218-00-0-1	6-40075-AB-0-1	6-40032-AB-0-1	
VEKAPLAST SOFTLINE D.J.24	105.232 (D.J.70)	101.214(D.J.70)	U24	6-37930-01-R/L-1		6-40075-AM-0-1	6-40032-AM-0-1	
VEKAPLAST SOFTLINE D.J.24 2 Hojas con inversores 102.236 (D.J.70)	105.232 (D.J.70)	101.214(D.J.70)	U24	6-38927-01-R/L-1	9-35737-EZ-0-1	6-40075-FL-0-1	6-40032-BQ-0-1	
VEKAPLAST SOFTLINE D.J. 70	103.241	101.214	16	■ 6-37675-2T-R/L-1	9-38218-00-0-1	6-40075-AB-0-1	*6-40032-AB-0-1	6-40007-AB-0-1
VEKAPLAST SOFTLINE 82	105.380	101.290	16	■ 6-37675-2T-R/L-1	9-38218-00-0-1	6-40075-AB-0-1	*6-40032-AB-0-1	6-40007-AB-0-1
2 HOJAS CON BATIENTE CANAL 16 MM								
CANAL HERRAJE 16 MM.	Ranura 9 mm.		16	6-37610-1J-R/L-1	E-13534-22-0-1	6-29309-1J-0-1	6-40032-EA-0-1	
CANAL HERRAJE 16 MM.	Ranura 13 mm.		16	6-37632-1A-R/L-1	E-13534-22-0-1	6-40075-AJ-0-1	6-40032-AJ-0-1	6-40007-AJ-0-1

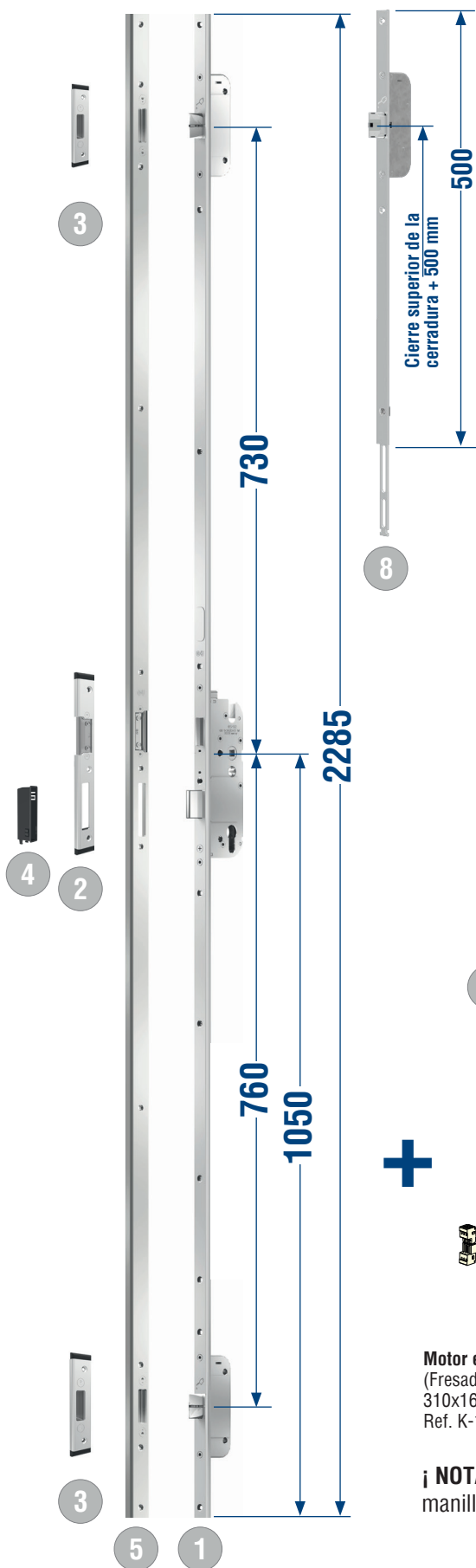
■ 6-37675-3Y-R/L-1 (1 mm más de presión que el 6-37675-2T-R/L-1) ; 6-37675-4C-R/L-1 (2,5 mm más de presión que el 6-37675-2T-R/L-1)

* 6-40009-05-0-1 (1 mm más de presión que el 6-40032-AB-0-1) ; 6-40032-BN-0-1 (2,5 mm más de presión que el 6-40032-AB-0-1)

Cerradura Secury Automatic 2

Cerradura G.U-Secury Automatic y G.U-Secury Automatic A con pletina plana de 16 y 20 mm ó U24 para puertas de PVC

MD.200219



Secury Automatic 2

Nº	Referencia	Entrada	Distancia	Pletina	Cuadillo	FFH
1	6-36037-95-0-1	35	92	16	8	1735-2285
	6-36037-BK-0-1	40	92	16	8	1735-2285
	6-36037-AB-0-1	45	92	16	8	1735-2285
	6-36037-BL-0-1	45	92	20	8	1735-2285
	6-36037-AS-0-1	45	92	24x3	8	1735-2285
	6-36037-AU-0-1	45	92	U24x6	8	1735-2285
	6-36037-AF-0-1	55	92	16	8	1735-2285
	6-36037-BM-0-1	55	92	24x3	8	1735-2285

Cerraderos Secury Automatic 2

Nº	Referencia	Perfil
2	Ver Página 6-11	Cerradero Central Según Perfil
3	Ver Página 6-11	Cerradero Automatic Según Perfil
4	9-48553-03-0-6	Cazoleta 62 mm Cerradero Central

Cerradero Continuo Secury Automatic 2

Nº	Referencia	Perfil
5	6-39591-31-L/R-1	Cerradero Continuo Cortizo A70 DJ
	6-39591-34-L/R-1	Cerradero Continuo Deceuninck Zendow / KBE 70
	6-39591-2T-L/R-1	Cerradero Continuo Vekoplast Softline 70 y 82
	6-39591-31-L/R-1	Cerradero Continuo Kömmerling Eurofutur
	6-39589-62-L/R-1	Cerradero Continuo Rehau BD
	6-39591-2T-L/R-1	Cerradero Continuo Schuco CT 70
	6-39589-4P-L/R-1	Cerradero Continuo Gealan 8000
4	9-48553-03-0-6	Cazoleta 62 mm Cerradero Central

OPCIONES DE MOTORIZACIÓN

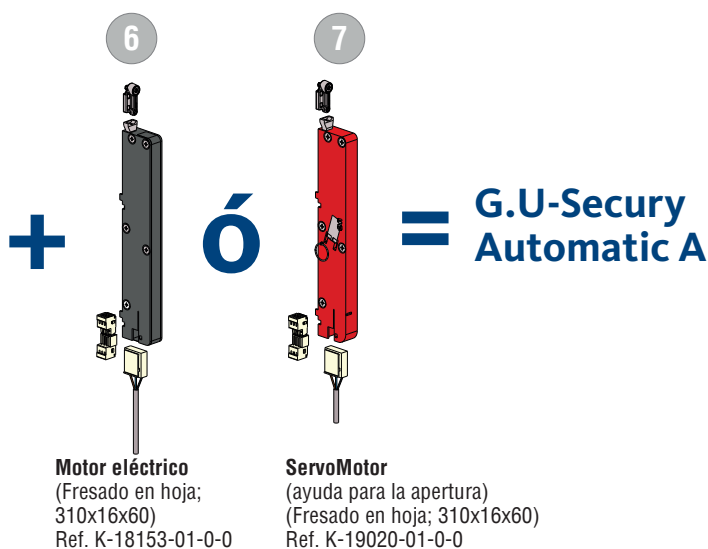
Nº	Referencia	Descripción
6	K-18153-01-0-0	MOTOR ELÉCTRICO
7	K-19020-01-0-1	SERVOMOTOR ELÉCTRICO

OPCION DE PROLONGACIÓN

Nº	Referencia	Longitud	Pletina	FFH max
8	6-37394-01-0-1	500 mm	16	2410

Piezas Opcionales y Accesorios Ver Página 6-6 y Ver Página 6-7

Para ver las alternativas para pasar la conexión eléctrica Hoja-Marco Ver Página 6-10

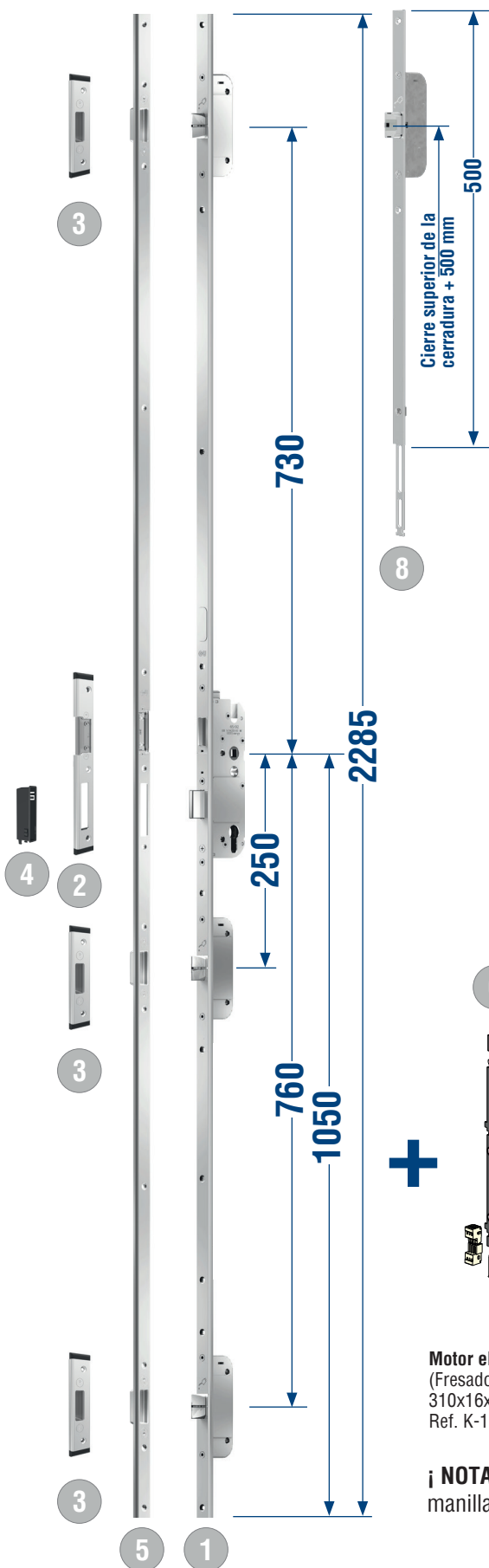


¡ NOTA: Obligatoriamente se debe utilizar un **tirador** en lugar de una manilla para el **lado exterior** de las puertas G.U-SECURY Automatic !

Cerradura GU Secury Automatic 3

Cerradura G.U-Secury Automatic 3 con pletina plana de 16 para puertas de PVC

MD.200219



Secury Automatic 3

Nº	Referencia	Entrada	Distancia	Pletina	Cuadillo	FFH
1	6-37298-25-0-1	35	92	16	8	1735-2285
	6-37298-26-0-1	45	92	16	8	1735-2285

Cerraderos Secury Automatic 3

Nº	Referencia	Perfil
2	Ver Página 6-11	Cerradero Central Según Perfil
3	Ver Página 6-11	Cerradero Automatic Según Perfil
4	9-48553-03-0-6	Cazoleta 62 mm Cerradero Central

Cerradero Continuo Secury Automatic 3

Nº	Referencia	Perfil
5	6-39722-31-L/R-1	Cerradero Continuo Cortizo A70 DJ
	6-39722-34-L/R-1	Cerradero Continuo Deceuninck Zendow / KBE 70
	6-39722-2T-L/R-1	Cerradero Continuo Vekaplast Softline 70 y 82
	6-39722-31-L/R-1	Cerradero Continuo Kömmerling Eurofutur
	6-39723-62-L/R-1	Cerradero Continuo Rehau BD
	6-39722-2T-L/R-1	Cerradero Continuo Schuco CT 70
4	6-39723-4P-L/R-1	Cerradero Continuo Gealan 8000
	9-48553-03-0-6	Cazoleta 62 mm Cerradero Central

OPCIONES DE MOTORIZACIÓN

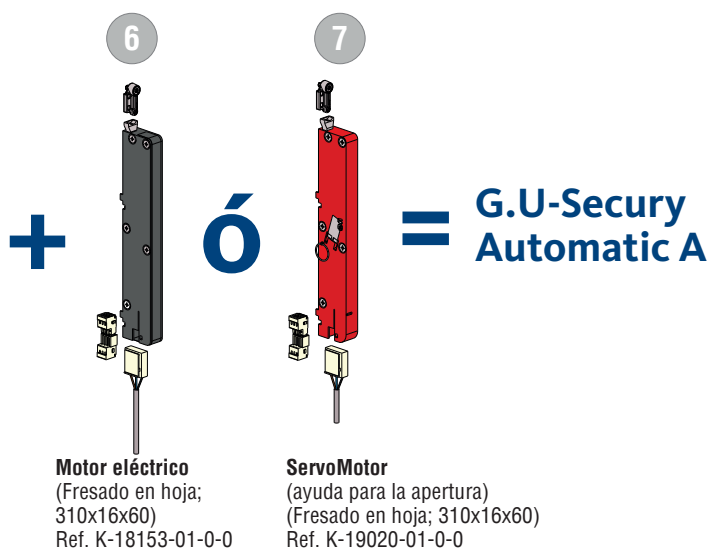
Nº	Referencia	Descripción
6	K-18153-01-0-0	MOTOR ELÉCTRICO
7	K-19020-01-0-1	SERVOMOTOR ELÉCTRICO

OPCION DE PROLONGACIÓN

Nº	Referencia	Longitud	Pletina	FFH max
8	6-37394-01-0-1	500 mm	16	2410

Piezas Opcionales y Accesorios Ver Página 6-6 y Ver Página 6-7

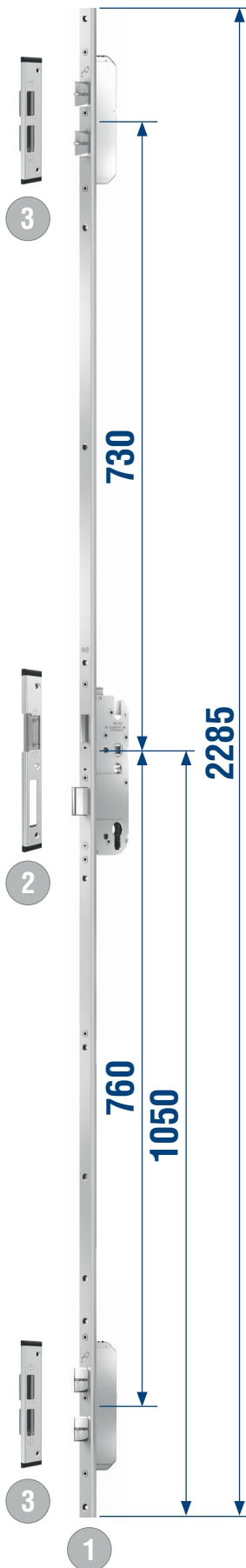
Para ver las alternativas para pasar la conexión eléctrica Hoja-Marco Ver Página 6-10



¡ NOTA: Obligatoriamente se debe utilizar un **tirador** en lugar de una manilla para el **lado exterior** de las puertas G.U-SECURY Automatic !

Cerradura GU Secury Automatic 4

Cerradura G.U-Secury Automatic 4 con pletina plana de 16 para puertas de PVC



Secury Automatic 4

Nº	Referencia	Entrada	Distancia	Pletina	Cuadillo	FFH
1	6-36089-25-0-1	35	92	16	8	1735-2285
	6-36089-26-0-1	45	92	16	8	1735-2285

Cerraderos Secury Automatic 4

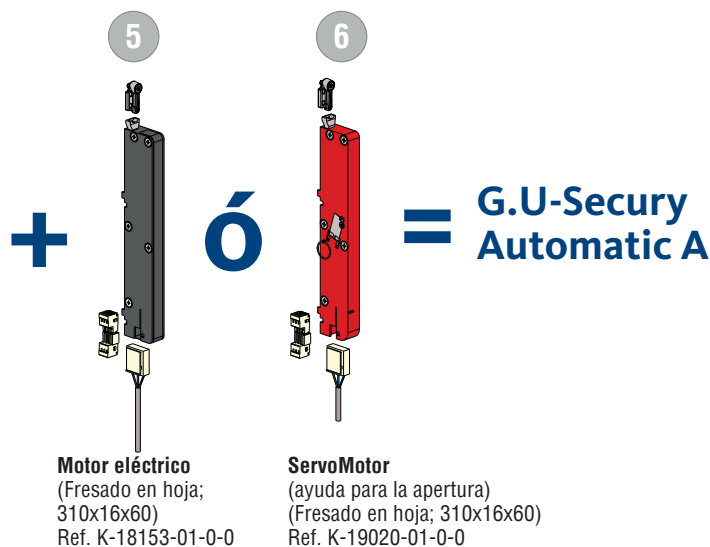
Nº	Referencia	Perfil
2	Ver Página 6-11	Cerradero Central Según Perfil
3	Ver Página 6-11	Cerradero Automatic 4 Según Perfil
4	9-48553-03-0-6	Cazoleta 62 mm Cerradero Central

OPCIONES DE MOTORIZACIÓN

Nº	Referencia	Descripción
5	K-18153-01-0-0	MOTOR ELÉCTRICO
6	K-19020-01-0-1	SERVOMOTOR ELÉCTRICO

Piezas Opcionales y Accesorios Ver Página 6-6 y Ver Página 6-7

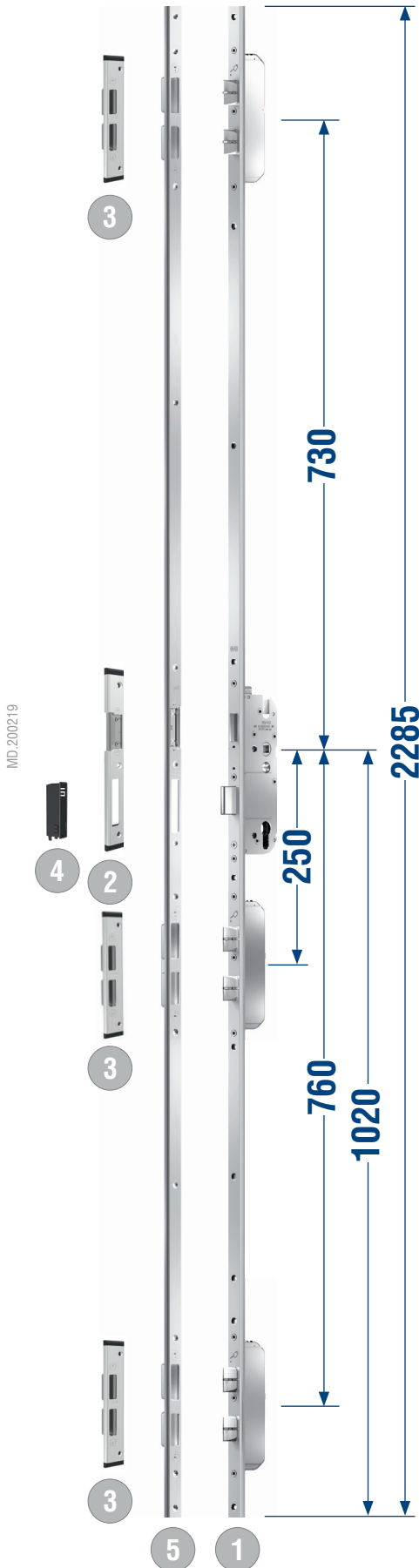
Para ver las alternativas para pasar la conexión eléctrica Hoja-Marco Ver Página 6-10



¡ NOTA: Obligatoriamente se debe utilizar un **tirador** en lugar de una manilla para el **lado exterior** de las puertas G.U-SECURY Automatic !

Cerradura GU Secury Automatic 6

Cerradura G.U-Secury Automatic 6 con pletina plana de 16 para puertas de PVC. Altura de manilla 1020 mm



Secury Automatic 6

Nº	Referencia	Entrada	Distancia	Pletina	Cuadillo	FFH
1	6-37920-02-0-8	35	92	16	8	1735-2285
	6-37920-08-0-1	45	92	16	8	1735-2285

Cerraderos Secury Automatic 6

Nº	Referencia	Perfil
2	Ver Página 6-11	Cerradero Central Según Perfil
3	Ver Página 6-11	Cerradero Automatic 6 Según Perfil
4	9-48553-03-0-6	Cazoleta 62 mm Cerradero Central

Cerradero Continuo Secury Automatic 6

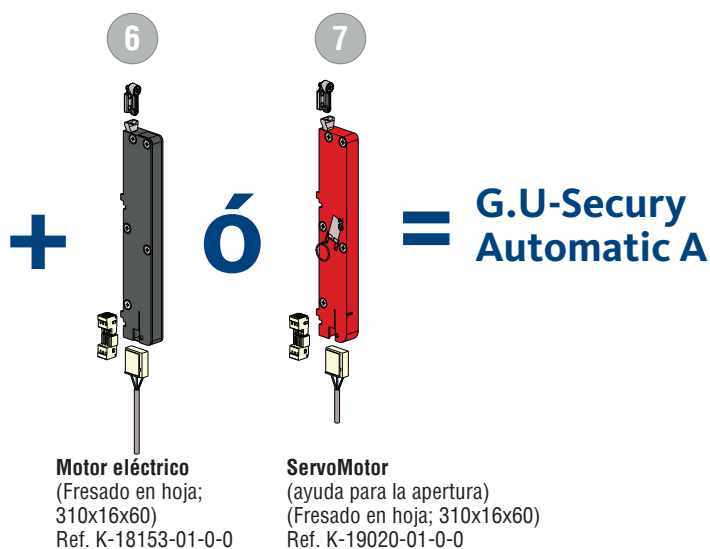
Nº	Referencia	Perfil
5	6-37690-31-L/R-1	Cerradero Continuo Cortizo A70 DJ
	6-40018-BA-L/R-1	Cerradero Continuo Deceuninck Zendow / KBE 70
	6-40018-AB-L/R-1	Cerradero Continuo Vekplast Softline 70 y 82
	6-37690-31-L/R-1	Cerradero Continuo Kömmerling Eurofutur
	6-40018-AB-L/R-1	Cerradero Continuo Schuco CT 70
4	9-48553-03-0-6	Cazoleta 62 mm Cerradero Central

OPCIONES DE MOTORIZACIÓN

Nº	Referencia	Descripción
6	K-18153-01-0-0	MOTOR ELÉCTRICO
7	K-19020-01-0-1	SERVOMOTOR ELÉCTRICO

Piezas Opcionales y Accesorios Ver Página 6-6 y Ver Página 6-7

Para ver las alternativas para pasar la conexión eléctrica Hoja-Marco Ver Página 6-10



¡ NOTA: Obligatoriamente se debe utilizar un **tirador** en lugar de una manilla para el **lado exterior** de las puertas G.U-SECURY Automatic !

Cerraduras de seguridad G.U-Secury

Cerradura G.U-Secury SH2 y G.U-Secury MR2 con pletina plana de 16 y cuadrado 8 mm para puertas de PVC

SH2

Longitud de pletina 2285 mm

730

760

Altura de la manilla 1050 mm

Entrada

CERRADEROS
Ver Página 6-11

Referencia	Entrada	Distancia	Pletina	Cuad.	FFH
6-36160-30-0-1	35	92	16	8	1735-2285
6-36160-34-0-1	35	92	24x3	8	1735-2285
6-36160-31-0-1	45	92	16	8	1735-2285
6-36160-32-0-1	45	92	U24	8	1735-2285
6-36160-33-0-1	55	92	16	8	1735-2285

MR2

Longitud de pletina 2285 mm

730

760

Altura de la manilla 1050 mm

Entrada

Opcionalmente;

500

Cierre superior de la cerradura + 500 mm

Prolongador MR
Extensión, L=500
Pletina 16
6-37395-01-0-1

CERRADEROS
Ver Página 6-11

Referencia	Entrada	Distancia	Pletina	Cuad.	FFH
6-36150-67-0-1	35	92	16	8	1735-2285
6-36150-65-0-1	45	92	16	8	1735-2285

Cerraduras de seguridad G.U-Security

Cerradura G.U-Security R4 y G.U-Security R2-F2 con pletina plana de 16 y 20 mm ó U24 para puertas de PVC

R4

Opcionalmente;
Prolongador R4
Extensión, L=711
Pletina
16 6-25518-16-0-1
20 6-25518-20-0-1

***NOTA.- Cerraduras R4 con entrada de 25 y 30 mm NO LLEVAN PALETON (solo llevan resbalón)**

CERRADEROS
Ver Página 6-11

Referencia	Entrada	Distancia	Pletina	Cuad.	FFH
6-27197-01-0-1 *	25	92	16	8	1735-2285
6-27196-01-0-1 *	30	92	16	8	1735-2285
6-26459-01-0-1	35	92	16	8	1735-2285
6-26460-01-0-1	40	92	16	8	1735-2285
6-26461-01-0-1	45	92	16	8	1735-2285
6-26461-02-0-1	45	92	20	8	1735-2285
6-26461-08-0-1	45	92	U24	8	1735-2285
6-26462-01-0-1	50	92	16	8	1735-2285
6-26463-01-0-1	55	92	16	8	1735-2285

R2-F2

CERRADEROS DE SEGURIDAD "SE"	
Perfil	Cerradero SE (Acero)
Aluplast 2000	6-27831-05-0-1
Aluplast 4000	6-27831-08-0-1
Aluplast 5000	6-27831-08-0-1
Brügmann AD (de 70 mm)	6-27831-05-0-1
Deceuninck Zendow	6-27831-47-0-1
Gealan 8000	6-31067-14-0-1
Kbe 70	6-31067-03-0-1
Kömerling Eurodur	6-27831-01-0-1
Kömerling Eurofutur	6-27831-01-0-1
Kömerling Serie 76	6-31067-03-0-1
Kömer. Eurodur apertura ext.	6-31067-14-0-1
Kömer. Eurofutur apertura ext.	6-31067-14-0-1
Rehau Brillant Desing	6-27831-02-0-1
Rehau CT 70	6-27831-02-0-1
Salamander Desing 2D	6-27831-30-0-1
Salamander Desing 3D	6-27831-30-0-1
Schüco Corona AS 60	6-27831-08-0-1
Schüco CT 70	6-27831-25-0-1
Veka Softline DJ-70	6-31067-05-0-1
Canal de 16 mm ranura 12,9	6-27831-23-0-1

* Cerradero Ahs (Zamak)

NOTA.- La cerradura R2-F2 lleva 2 bulones standard y 2 bulones "SE"

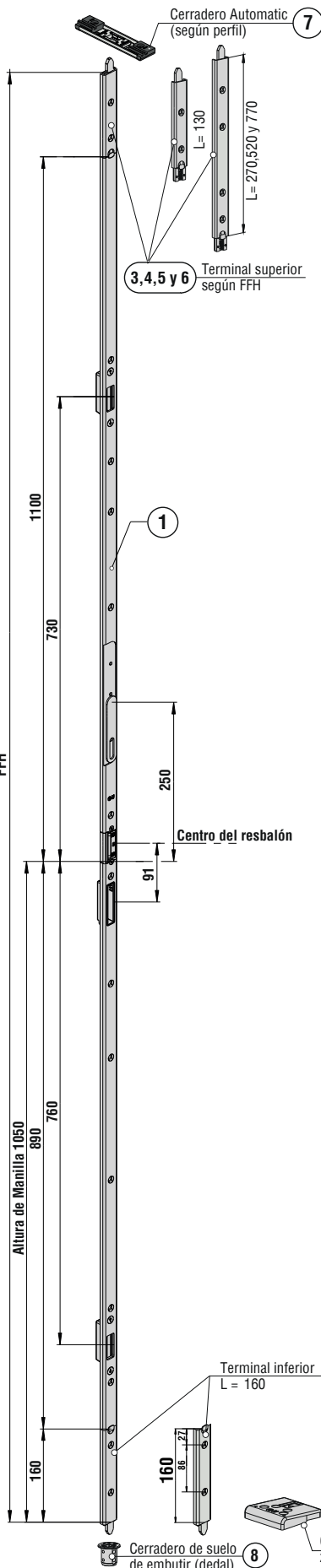
CERRADEROS
Ver Página 6-11

Referencia	Entrada	Distancia	Pletina	Cuad.	FFH
6-35315-01-0-1	35	92	16	8	1735-2285

MD.200219

Palanca de rebajo (Puertas 2 Hojas en PVC)

Para cerraduras Automatic, MR2 y SH2 con inversores con canal 16 mm y ranura 13 mm.



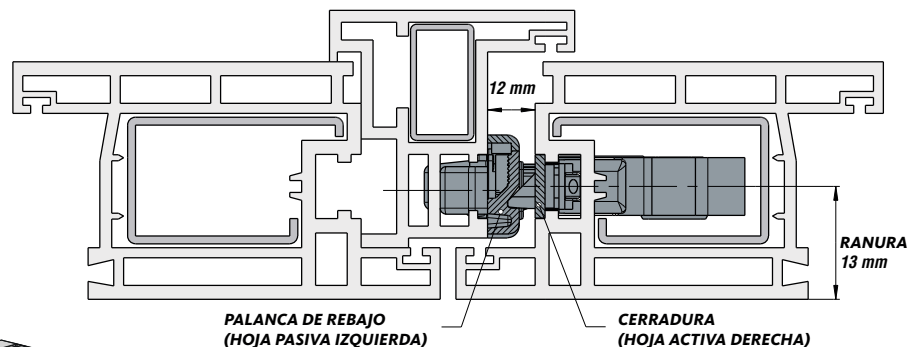
Pos.	Referencia	Cant	Descripción	Longitud	FFH
1	6-38438-33-L/R-1	1	Palanca de rebajo SECURITY U26x8/R13	2000	2030-2930
2	6-39317-34-0-1	*	Terminal Inferior L= 160 mm	160	2030-2290
3	6-35766-11-0-1	*	Terminal Superior L= 130 mm	130	2030-2290
4	6-35766-51-0-1	*	Terminal Superior L= 270 mm	270	2150-2430
5	6-35766-54-0-1	*	Terminal Superior L= 520 mm	520	2400-2680
6	6-35766-57-0-1	*	Terminal Superior L= 770 mm	770	2650-2930
7	Según perfil	1	Cerradero Automatic		
8	9-43600-00-0-1		Cerradero suelo dedal		
9	6-34877-00-0-1	1	Cerradero para solera de suelo de GU		
	6-33694-00-0-1		Cerradero para solera de suelo de otras marcas		

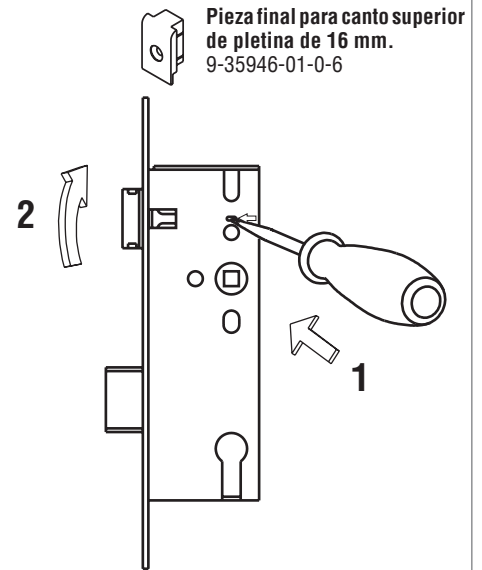
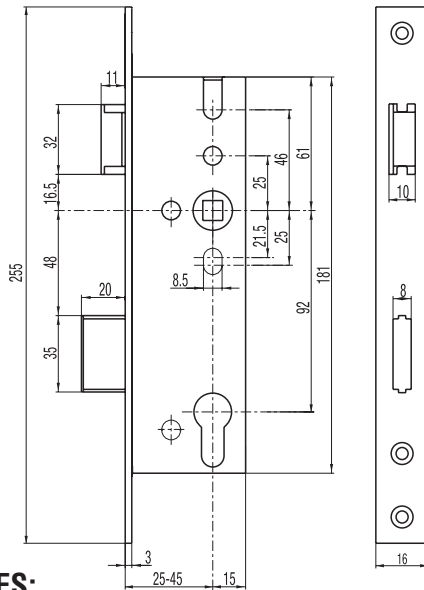
*

- Para FFH 2030-2290 lleva 1 terminal 6-39317-34-0-1 y 1 terminal 6-35766-11-0-1
- Para FFH 2291-2430 lleva 1 terminal 6-39317-34-0-1 y 1 terminal 6-35766-51-0-1
- Para FFH 2431-2680 lleva 1 terminal 6-39317-34-0-1 y 1 terminal 6-35766-54-0-1
- Para FFH 2231-2930 lleva 1 terminal 6-39317-34-0-1 y 1 terminal 6-35766-57-0-1

Palanca de Rebajo SECURITY

- La hoja activa solo puede ser cerrada cuando la palanca de rebajo de la hoja pasiva esta cerrada.
- 20mm de recorrido, permiten que en los terminales la salida de barra, pueda regularse entre 15-25 mm.
- El recorrido de la salida de barra se transmite en un engranaje que permite cerrar incluso hojas torcidas o mal colocadas en obra (mal aplomadas).
- Manecilla de accionamiento giratoria 180°; No sobresale y no hay riesgo de dañar la pared.
- Posibilidad de 4 variantes de terminales:
 - Para altura de rebajo FFH 2030-2290 lleva 1 terminal 6-39317-34-0-1 y 1 terminal 6-35766-11-0-1
 - Para altura de rebajo FFH 2291-2430 lleva 1 terminal 6-39317-34-0-1 y 1 terminal 6-35766-51-0-1
 - Para altura de rebajo FFH 2431-2680 lleva 1 terminal 6-39317-34-0-1 y 1 terminal 6-35766-54-0-1
 - Para altura de rebajo FFH 2231-2930 lleva 1 terminal 6-39317-34-0-1 y 1 terminal 6-35766-57-0-1
- Palanca de rebajo asegurada contra ladrones (robos); En caso de manipulación indebida, las salidas de barra no se pueden forzar hacia atrás. Están bloqueadas con los resbalones AUTOMATIC, MR2 o SH2.
- En una hoja activa mano derecha, la palanca de rebajo tendrá la misma mano que la hoja pasiva, es decir, izquierda (ver dibujo).
- Colocación de portero eléctrico:
 - Usando la SECURITY AUTOMATIC-A (con portero eléctrico integrado).
 - Con SECURITY MR2 o SH2 (colocando el portero eléctrico en la palanca de rebajo)





ESPECIFICACIONES:

- Cerradura Rapide distancia 92 y con cuadradillo 8 mm.
- Pletina de **Acero Inoxidable Austenítico Tipo 14301**
- Caja de cerradura galvanizada.
- Agujeros para tornillos alrededor de cuadradillo para fijación de manillería con tornillos pasantes de hasta M8;
- Cerrojo de cinc hueco con un giro de llave lanzamiento de 20mm.

Nota:

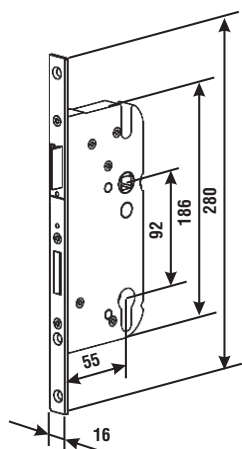
- Este tipo de cerradura **no admite** intercambiar el resbalón por barrilete.
- Son validos todos los cerraderos centrales de SECURY excepto 6-29094-02-R/L-1 (Ver Página 6-11)

Cambio de Mano del Resbalón.

- 1.- Presionamos con un destornillador de cabeza plana en la ranura que indica la flecha.
- 2.- Una vez el resbalón haya salido unos milímetros lo giraremos con la mano.

MD-200219

Referencia	Descripción	Unidad de embalaje
B-1300-0001	Cerradura Rapide Entrada 25 mm Pletina Inox.	1 Ud.
B-1300-0002	Cerradura Rapide Entrada 30 mm Pletina Inox.	1 Ud.
B-1300-0003	Cerradura Rapide Entrada 35 mm Pletina Inox.	1 Ud.
B-1300-0005	Cerradura Rapide Entrada 45 mm Pletina Inox.	1 Ud.
9-35946-01-0-6	Pieza terminal pletina 16 mm	1 Ud.

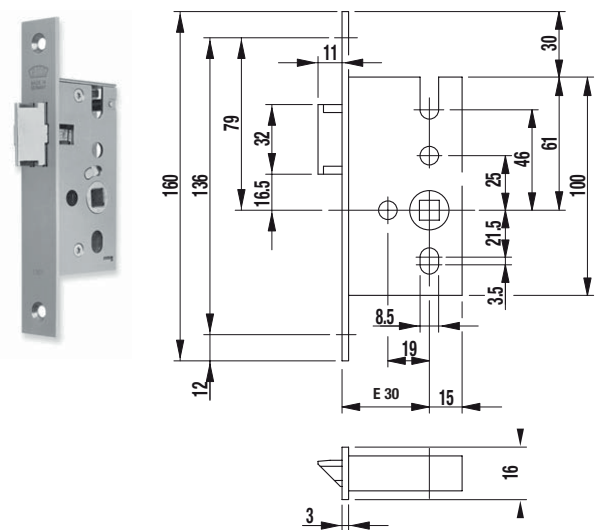


- Cerradura Rapide distancia 92 y cuadradillo 8 mm.
- Pletina de **acero acabado ferGUard**.

Nota:

- Este tipo de cerradura **admite** intercambiar el resbalón por barrilete.

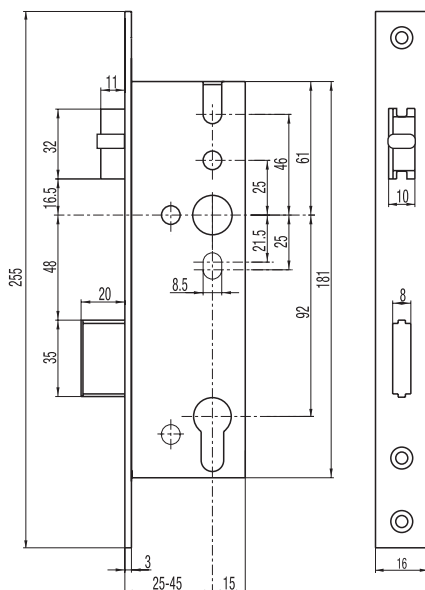
Referencia	Descripción	UE
6-34224-24-0-1	Cerradura Rapide Entrada 55 mm.	1 Ud.



Referencia	Descripción	UE
B 1307 0072	Cerradura 1307 E30 C16 Niquel	1 Ud.

Cerradura Rapide (Serie 13) distancia Pz 92

Con Barrilete integrado en la cerradura.



ESPECIFICACIONES:

- Cerradura Rapide de barrilete distancia 92 y sin cuadradillo..
- Pletina de **Acero Inoxidable Austenítico Tipo 14301**
- Caja de cerradura galvanizada.
- Agujeros para tornillos alrededor de cuadradillo para fijación de manillería con tornillos pasantes de hasta M8;
- Resbalón de barrilete híbrido de plástico-metal, ajustable desde el frente (rango de ajuste 8mm).
- Cerrojo de cinc hueco con un giro de llave lanzamiento de 20mm; sin retracción de barrilete con cilindro.

Nota:

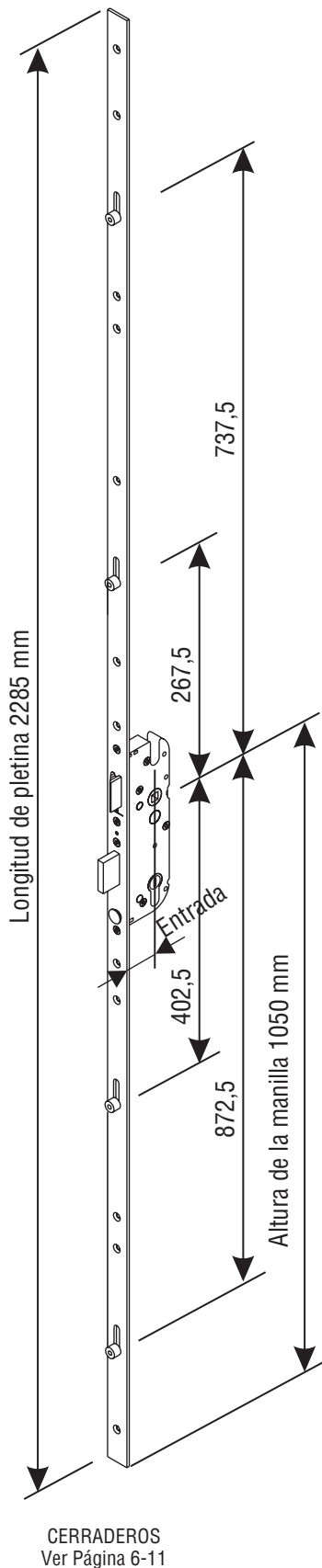
- Son validos todos los cerraderos centrales de SECURY excepto 6-29094-02-R/L-1 (Ver Página 6-11)

Referencia	Descripción	Unidad de embalaje
B-1300-0101	Cerradura Rapide con barrilete integrado Entrada 25 mm Pletina Inox.	1 Ud.
B-1300-0102	Cerradura Rapide con barrilete integrado Entrada 30 mm Pletina Inox.	1 Ud.
B-1300-0103	Cerradura Rapide con barrilete integrado Entrada 35 mm Pletina Inox.	1 Ud.
B-1300-0105	Cerradura Rapide con barrilete integrado Entrada 45 mm Pletina Inox.	1 Ud.
9-35946-01-0-6	Pieza terminal pletina 16 mm	1 Ud.

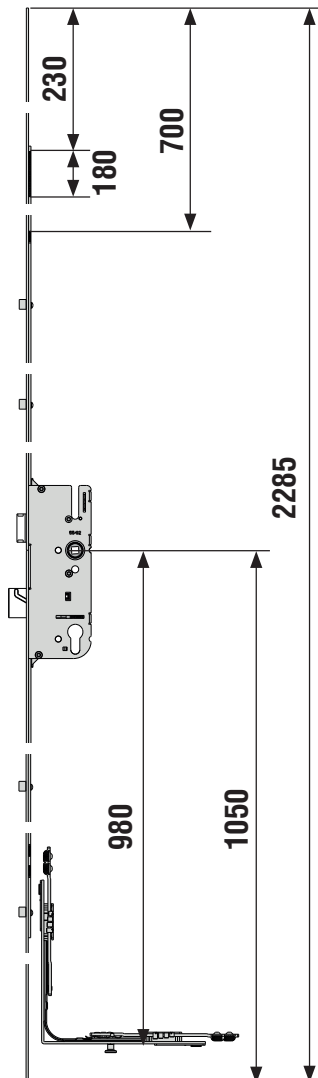
Cerradura Europa R4 (Distancia Pz 92)

Pletina de acero 16 mm, entradas varias y cuadradillo 8 mm.

EUROPA R4



Denominación	Referencia		
Cerradura de seguridad EUROPA R4 28/92 Entrada 28 mm, distancia 92 mm con 1 pestillo de golpe (reversible), 1 cerrojo y 4 bulones; cuadradillo 8 mm			
Longitud	Medida D	Pletina	
2285	1050	16	6-32581-01-0-1
Cerradura de seguridad EUROPA R4 35/92 Entrada 35 mm, distancia 92 mm con 1 pestillo de golpe (reversible), 1 cerrojo y 4 bulones; cuadradillo 8 mm			
Longitud	Medida D	Pletina	
2285	1050	16	6-32580-01-0-1
Cerradura de seguridad EUROPA R4 45/92 Entrada 45 mm, distancia 92 mm con 1 pestillo de golpe (reversible), 1 cerrojo y 4 bulones; cuadradillo 8 mm			
Longitud	Medida D	Pletina	
2285	1050	16	6-32580-02-0-1
Cerradura de seguridad EUROPA R4 55/92 Entrada 55 mm, distancia 92 mm con 1 pestillo de golpe (reversible), 1 cerrojo y 4 bulones; cuadradillo 8 mm			
Longitud	Medida D	Pletina	
2285	1050	16	6-32158-05-0-1



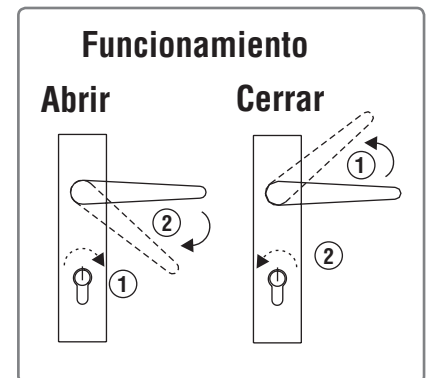
Posibilidades de conexión:

En la parte superior:

- Escuadra OB ó
- Inversor 180°

En la parte inferior:

- Escuadra OB ó
- Salida de barra

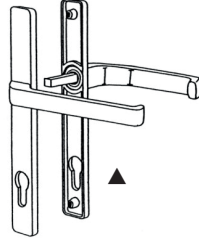
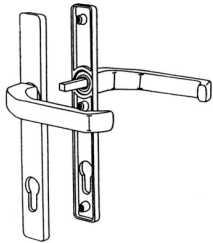


Manillas Monobloc.

- Placas de ancho 28 mms.
- Distancia Pz 92.
- Fijación de Placas con 3 tornillos.
- Gama válida para Security y cerradura Rapide.

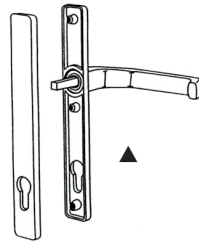
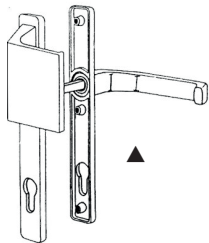
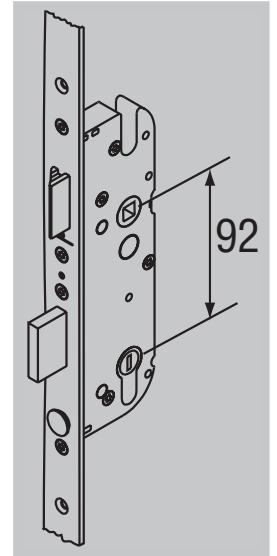
* COLORES:

- 7- Blanco.
 - 5- Bronce oscuro (marrón).
 - 1- Plata.
 - 3- Dorado F3
- ▲ No disponible en acabado 3 (Dorado F3).



Manilla + Manilla
Ref. H-01215-45-0-*

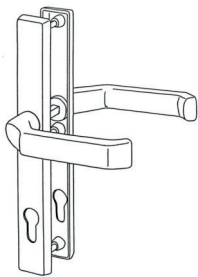
Manilla + Manilla Plana
Ref. Manilla Interior; H-01200-45-0-
Man. Exterior Plana; H-01209-45-0-
Bolsa 3 torn.+Cuadra.; H-01212-13-0-*



Manilla + Tirador
Ref. Dcha. H-01217-45-R-
Solo se suministra mano derecha. Se puede cambiar la mano en caso de ser necesario.

Manilla + Placa
Ref. Manilla Interior; H-01200-45-0-
Placa Exterior; H-01211-45-0-
Bolsa 3 torn.+cuadr; H-01212-13-0-*

Manillas Pz 92 modelo PROCOMSA

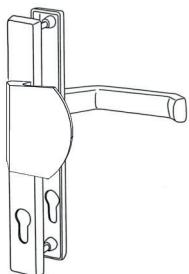


Manilla + Manilla
5502570 Blanca
5502580 Marrón oscuro
5502590 Look Inox

Nota:

Escudo: 36 x 255 mm .
En cada juego se incluye:

- 3 Tornillos.
- 1 Cuadradillo.
- 1 Muelle de retención.



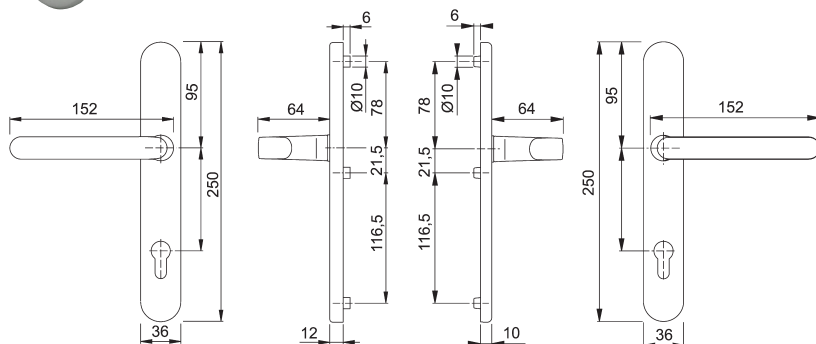
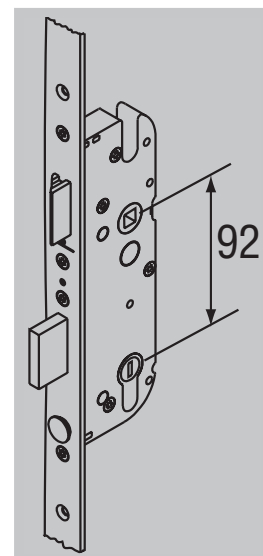
Manilla + Tirador
5516570 Blanca
5516580 Marrón oscuro
5516590 Look Inox



Roseta exterior para Pz
Ref. 5802570 (Blanco)
Ref. 5802580 (Marrón)
Ref. 5802510 (Plata F1)
Ref. 5802590 (Look Inox)



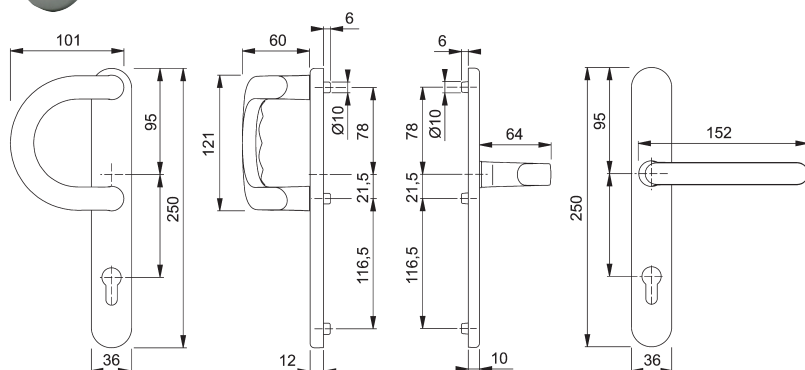
Manilla + Manilla
 3234515-PLATA
 836499-BLANCO
 6990741-MARRON
 6990949-F9 Aluminio inox F9



MD.200219

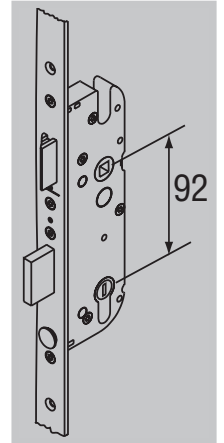


Manilla + Tirador
 2152892-PLATA
 2152745-BLANCO
 2152841-MARRON
 2202378-F9 Aluminio inox F9



Manillas de Puerta "ATLANTA"

- Placas de ancho 30 mm
- Distancia PZ 92
- Fijación de Placas con 3 tornillos
- Colores; Blanco; Marrón; F3 , F9 ,Plata (F1) y Negro

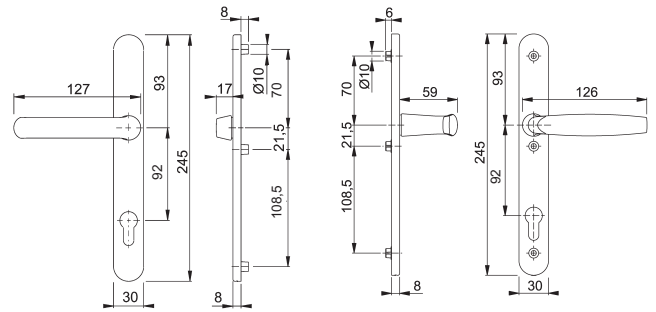
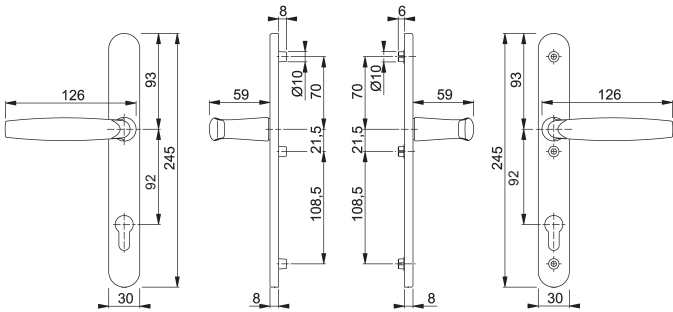


Manilla + Manilla con Pz (con agujero para bombillo)
(Incluye 3 Tornillos y Cuadradillo)
2353328-BLANCA
3020154-MARRON
2353299-PLATA
2353310-F3
3020171-F9
2353336-NEGRO

Manilla + Manilla sin Pz (sin agujero para bombillo)
(Incluye 3 Tornillos y Cuadradillo)
3720599-BLANCA
3720601-MARRON
3720610-PLATA



Manilla + Manilla Plana
(Incluye 3 Tornillos y Cuadradillo)
3020306-BLANCA
3020314-MARRON
3054080-PLATA
11681974-F3
3020349-F9
3462067-NEGRO



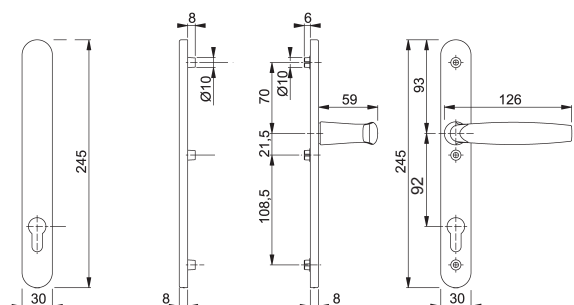
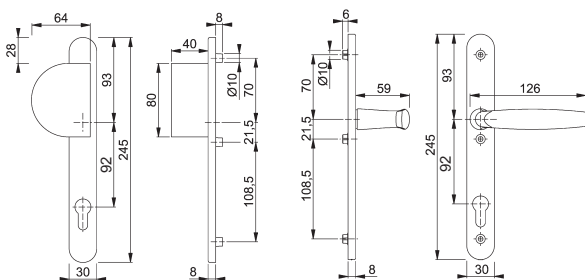
MD.200219



Manilla + Tirador
(Incluye 3 Tornillos y Cuadradillo)
2354611-BLANCA
3020200-MARRON
2354494-PLATA
2354582-F3
2838421-F9
2354620-NEGRO



Manilla + Placa
-Manilla interior
(La manilla interior incluye 3 Tornillos)
3020795-BLANCA
3020808-MARRON
3054514-PLATA
3020824-F3
3020816-F9
3461611-NEGRO
-Placa exterior
2005702-BLANCA
2591001-MARRON
3054012-PLATA
2005681-F3
3020664-F9
3461654-NEGRO
-Cuadradillo 8x150
9-30482-96-0-1



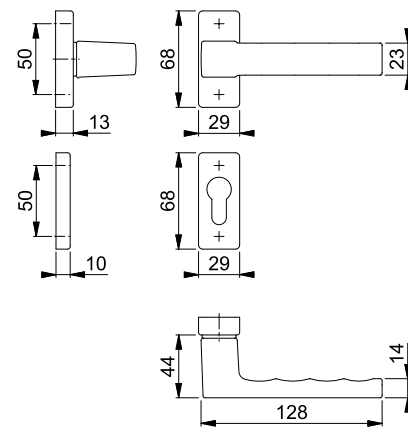
Kit Manilla Modelo Toulon

Kit Manilla + Manilla + Juego de Rosetas



Juego de manillas con roseta y bocallave, de aluminio, para puertas de perfil estrecho:

- Verificado según la norma DIN EN 1906: 37-0140A
- Ensamblaje: manillas sueltas, muelles de recuperación utilizables derecha/izquierda, guía sin mantenimiento
- Conexión: **Cuadrillo Rápido** con cuadrillo macizo (versión hembra/hembra)
- Base de la roseta : Nylon
- Fijación: no visible, tornillos multiuso (incluidos)



MD.200219

Referencia	Descripción	UE
10733005-PLATA	Kit Manilla + Manilla + Juego de Rosetas + Cuadrillo Modelo Toulon Plata	1
10733195-BLANCA	Kit Manilla + Manilla + Juego de Rosetas + Cuadrillo Modelo Toulon Blanco	1
10733187-MARRON	Kit Manilla + Manilla + Juego de Rosetas + Cuadrillo Modelo Toulon Marrón	1
10733152-F9	Kit Manilla + Manilla + Juego de Rosetas + Cuadrillo Modelo Toulon F9	1
11543152-NEGRO	Kit Manilla + Manilla + Juego de Rosetas + Cuadrillo Modelo Toulon Negro	1
518555	Cuadrillo expansor 8 x 75 mm [*] (opcional)	1
771967	Cuadrillo expansor 8 x 85 mm [*] (opcional)	1

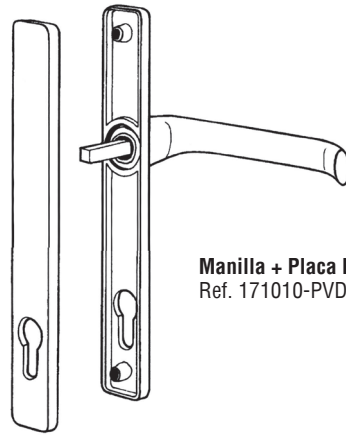
[*] Para colocar medio juego interior de manilla

Manillas Latón distancia Pz 92

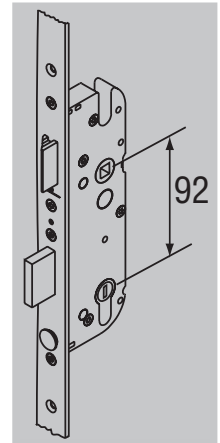
Manillas Latón (PVD) ADAGIO Pz 92. Escudo 28 mm., Aldaba latón y Pomo latón



Manilla + Manilla PVD Adagio 28/92
Ref. 171009-PVD



Manilla + Placa PVD Adagio 28/92
Ref. 171010-PVD

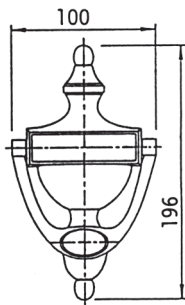


Información del producto:

Estas manillas llevan un tratamiento de superficie en titanio (PVD) consiguiendo una alta resistencia a la corrosión salina y a los agentes agresivos, tales como detergentes, barniz, diluyentes y revestimientos (mortero, etc).

El tratamiento permite la conservación del brillo natural incluso después de una exposición prolongada a los rayos solares.

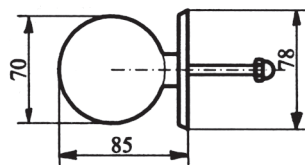
Accesorios de Latón



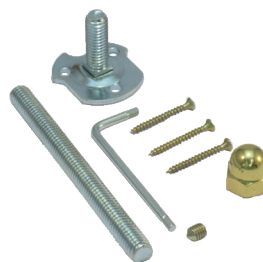
Aldaba
Ref. 2154/1



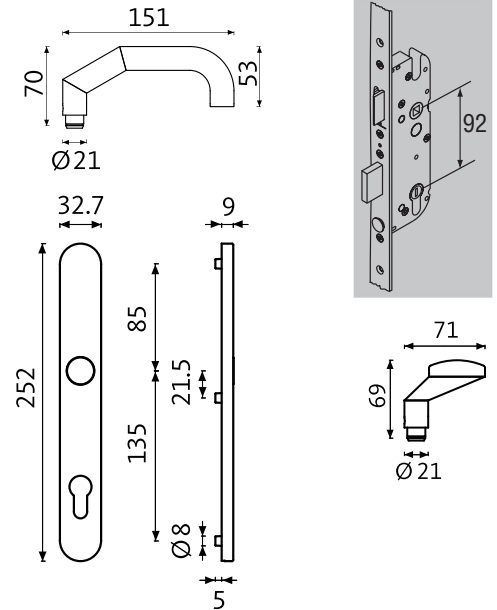
Accesorios de colocación incluidos con la Aldaba



Pomo
Ref. 075309



Accesorios de colocación incluidos con el Pomo



MANILLAS MODELO RONDO

Descripción	Referencia
Manilla interior [1]	B-70140-61-0-8
Manilla exterior [1]	B-70140-61-0-8
Tirador exterior	B-72640-61-0-8

[1] La manilla viene preparada para su colocación interior o exterior.

TORNILLOS (Son necesarios 3 Uds)

Descripción	Grosor	Referencia
Tornillo avellanado M5x100	62-117	TORNILLO-M5X101P



CUADRADILLOS de 8 mm para MAN.+TIRADOR o PLACA

Grosor Hoja (mm)	long.	Referencia
67-77	105	B-78410-0G-0-1
77-87	115	B-78410-0I-0-1



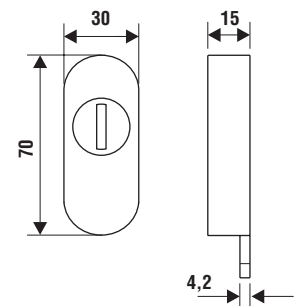
CUADRADILLOS de 8 mm para MANILLA + MANILLA

Grosor Hoja (mm)	long.	Referencia
67-82	130	B-78400-0L-0-1



ROSETA MODELO RONDO

Descripción	Referencia
Roseta con protector de cilindro *	RB-9570G15

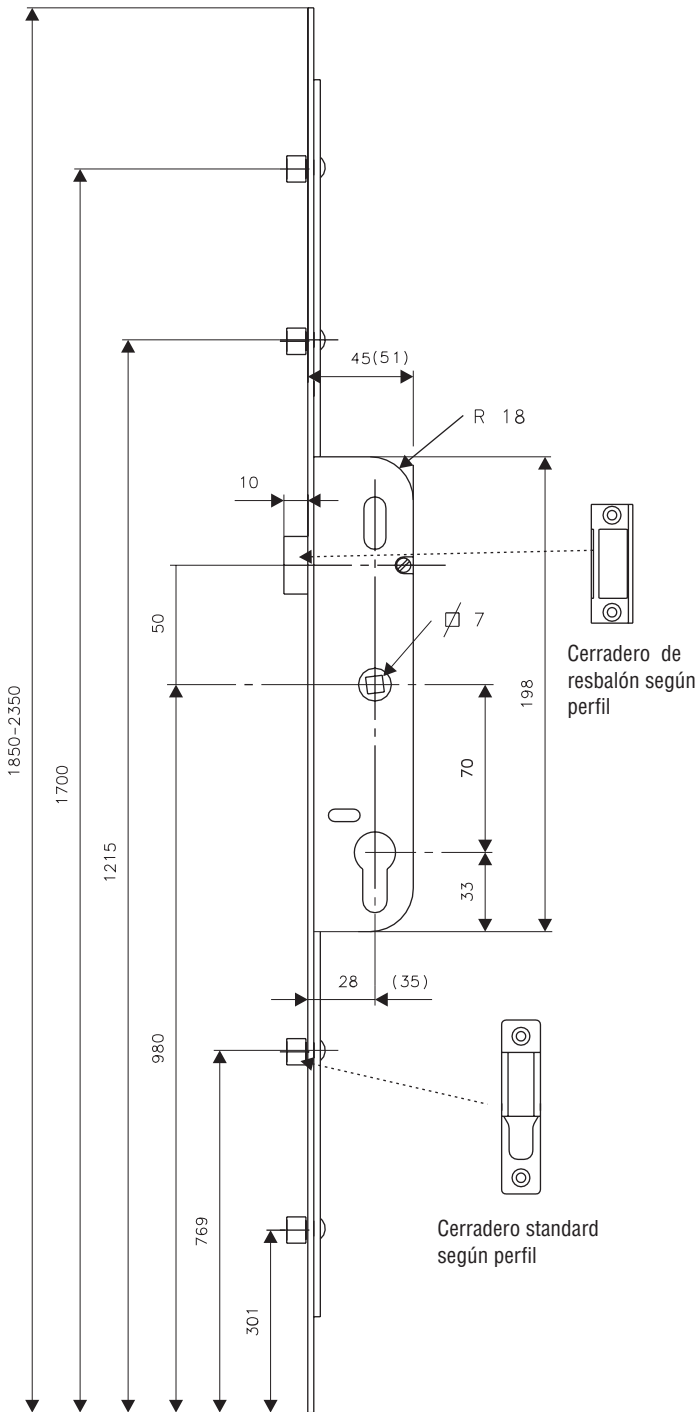


*NOTA: Para colocar la roseta, el bombillo debe sobresalir del perfil mínimo 5 mm y máximo 10 mm.

Cerraduras Ferco (distancia Pz 70)

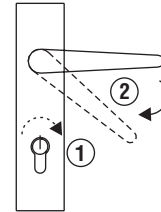
Pletina de acero 16 mm, entrada 28 y 35, cuadradillo 7 mm.

MD.200219

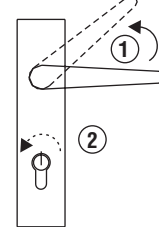


Funcionamiento

Abrir



Cerrar



1. Descondenar con el bombillo los 4 puntos de cierre.
2. Liberar con la manilla los 4 puntos de cierre.

1. Condenar con la manilla los 4 puntos de cierre.
2. Condenar con el bombillo los 4 puntos de cierre.

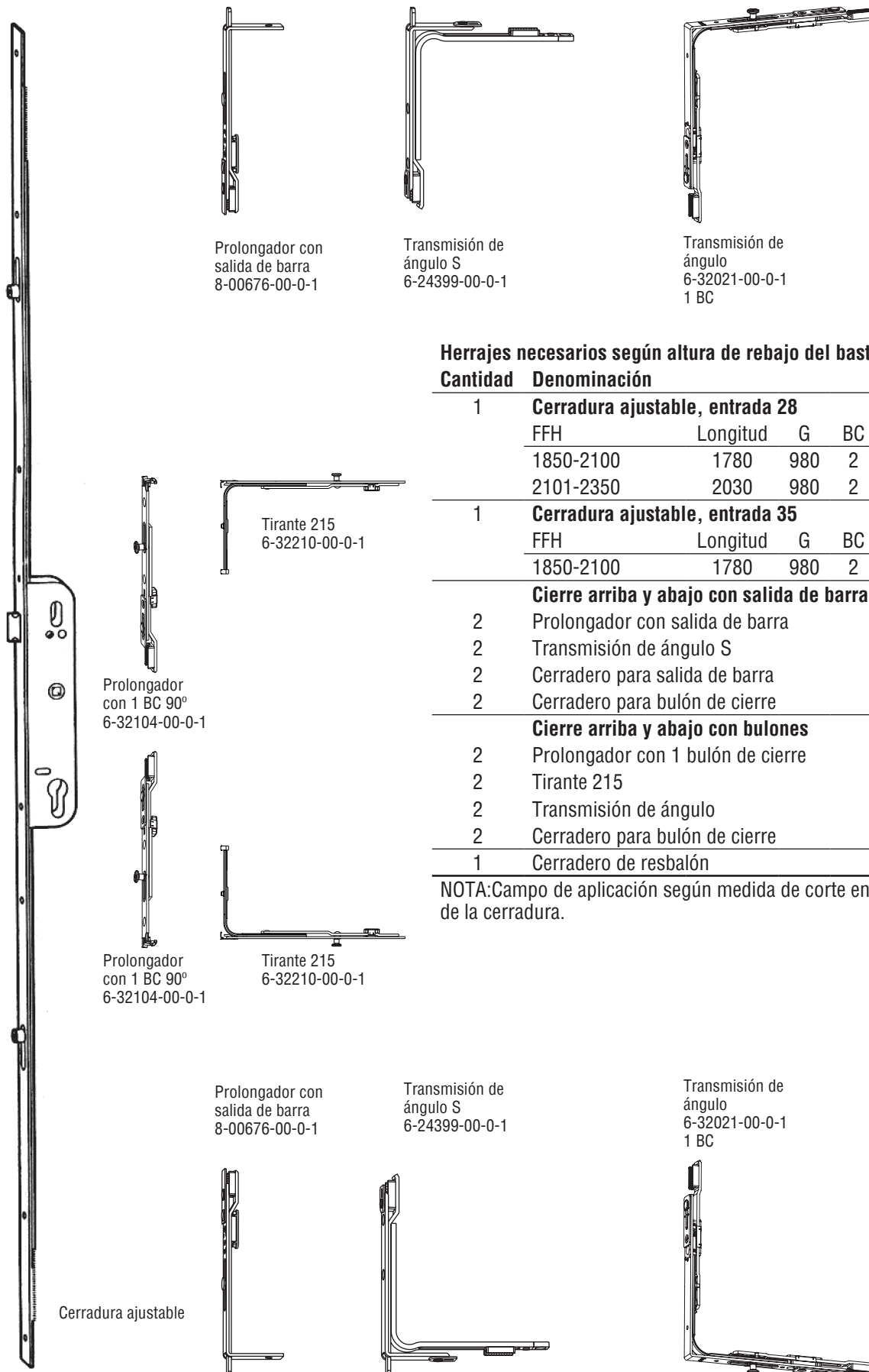
Perfil	Cerraderos de resbalón
ALUPLAS 2000 Y 4000	9-36227-00-0-1
DECEUNINCK ZENDOW	E-18749-35-0-1
KBE 70	E-18749-35-0-1
KÖMMERLING EURODUR	E-18749-16-0-1
KÖMMERLING SERIE 76	E-18749-35-0-1
REHAU BD	E-18749-22-0-1
VEKA SOFTLINE DJ 13	9-36227-00-0-1
INVERSORES CON CANAL 16 MM	E-11807-12-0-1
OTROS PERFILES	E-11807-10-0-1

NOTA: Cerradero de bulón normal Ver Página 6-11 (cerraderos R4)

Longitud (mm)	G (mm)	Referencia	Descripción
2200	980	G-24490-22-L-1	Cerradura Ferco E28 Pz70
2200	980	G-24756-22-L-1	Cerradura Ferco E35 Pz70

Cerraduras Ferco cota variable (distancia Pz 70)

Pletina acero 16 mm, entrada 28 y 35 mm, distancia 70 mm, cuadradillo 7 mm.



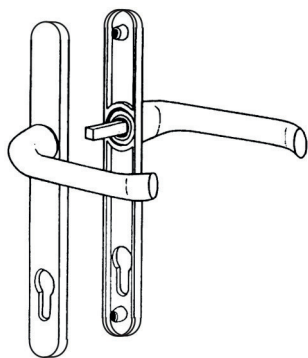
Herrajes necesarios según altura de rebajo del bastidor

Cantidad	Denominación	Referencia
1	Cerradura ajustable, entrada 28	
	FFH	Longitud G BC
	1850-2100	1780 980 2 G-24452-18-L-1
	2101-2350	2030 980 2 G-24452-20-L-1
1	Cerradura ajustable, entrada 35	
	FFH	Longitud G BC
	1850-2100	1780 980 2 G-24750-18-L-1
Cierre arriba y abajo con salida de barra		
2	Prolongador con salida de barra	8-00676-00-0-1
2	Transmisión de ángulo S	6-24399-00-0-1
2	Cerradero para salida de barra	según perfil
2	Cerradero para bulón de cierre	según perfil
Cierre arriba y abajo con bulones		
2	Prolongador con 1 bulón de cierre	6-32104-00-0-1
2	Tirante 215	6-32210-00-0-1
2	Transmisión de ángulo	6-32021-00-0-1
2	Cerradero para bulón de cierre	según perfil
1	Cerradero de resbalón	(Ver Página 6-28)

NOTA: Campo de aplicación según medida de corte en la parte inferior de la cerradura.

Manillas aluminio distancia Pz 70

Manillas Adagio distancia Pz 70

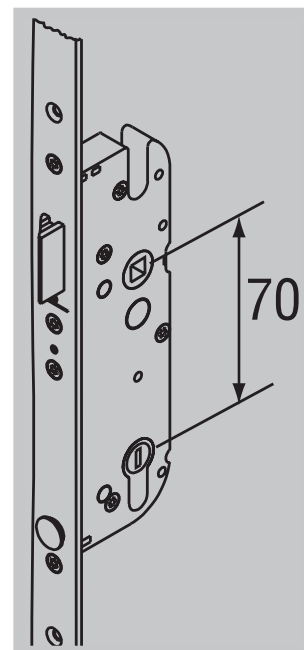


Manilla + Manilla Adagio
Ref. H-01219-11-0-*
(Cuadradillo y tornillos incorporados)

***Acabados**

- **Blanco;7**
- **Marrón oscuro;5**

Nota: Los tornillos y cuadradillo son para espesor de hoja (G) de 70 mm.

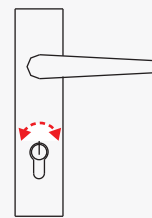
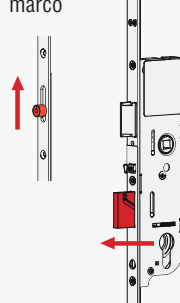


Cerradura GU-FERCOMATIC R4 (Distancia Pz 92)

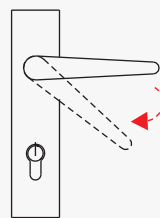
Para perfiles de PVC

Funcionamiento

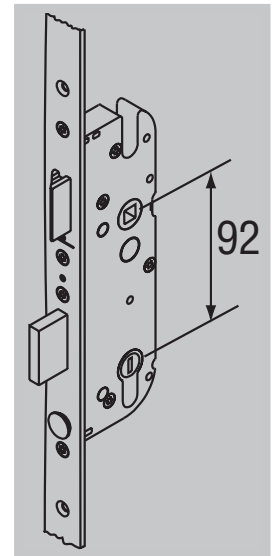
1. Cierre automático de los 4 bulones + Paletón Central cuando la hoja llega al marco
2. Bloqueo/Desbloqueo de la manilla a través del cilindro



3. Apertura de los bulones y paletón central



Colocar obligatoriamente manilla interior y manilla exterior



Denominación

Referencia

Cerradura de seguridad GU-FERCOMATIC R4 35/92

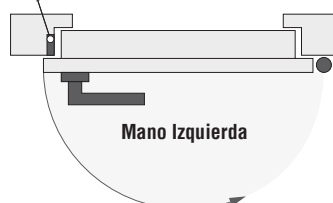
Entrada 35 mm, distancia 92 mm con 1 pestillo de golpe (reversible), 1 cerrojo y 4 bulones; cuadradillo 8 mm

Longitud	Altura Manilla	Pletina	Referencia
2285	1050	16	6-33160-01-0-1

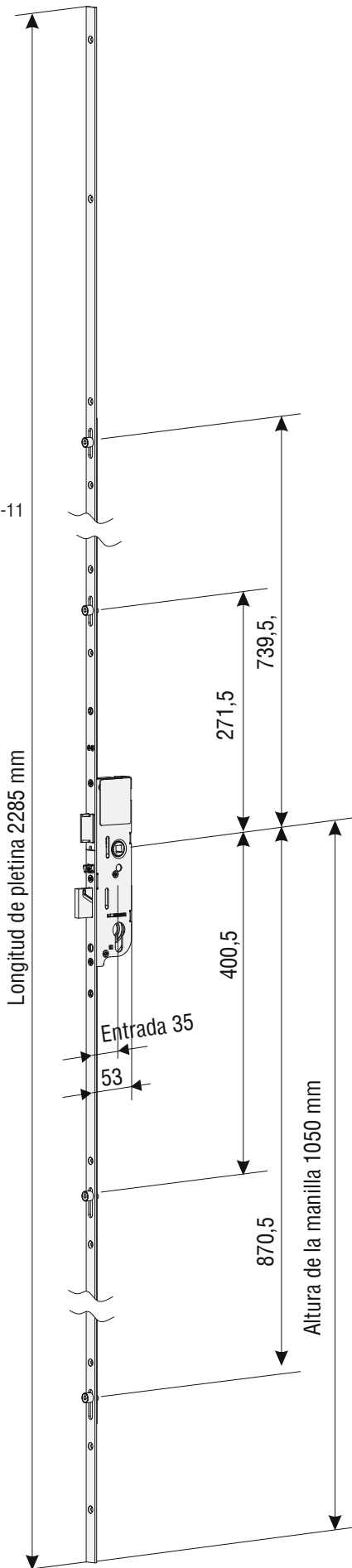
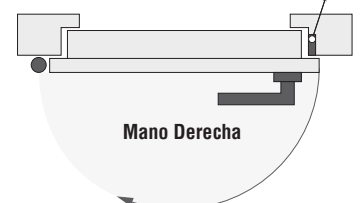
Ceradero Central Según Perfil	Referencia
Aluplast 4000	G-22888-38-L/R-1
Brugman BE 73	G-22888-38-L/R-1
Deceunink Zendow	G-22888-35-L/R-1
Gealan 8000	G-22888-38-L/R-1
KBE 70	G-22888-35-L/R-1
Kommerling Eurofutur	G-22888-16-L/R-1
Rehau TD70 o Brilliant Design	G-22888-38-L/R-1
Vekoplast 70	G-22888-38-L/R-1

INVERSORAS C16 /Ranura 9 y 13 mm	G-22873-00-L/R-1
---	------------------

Cerradero Central FERCOMATIC



Cerradero Central FERCOMATIC



Cerradero Standard
Ver Página 6-11

Cerradero Central
Ver Tabla

MD.200219

Bisagra Siku 3D K-3030 y K-3130

Para puerta de Calle.

Bisagra SIKU 3D K3030

Para solapas 15-19 mm

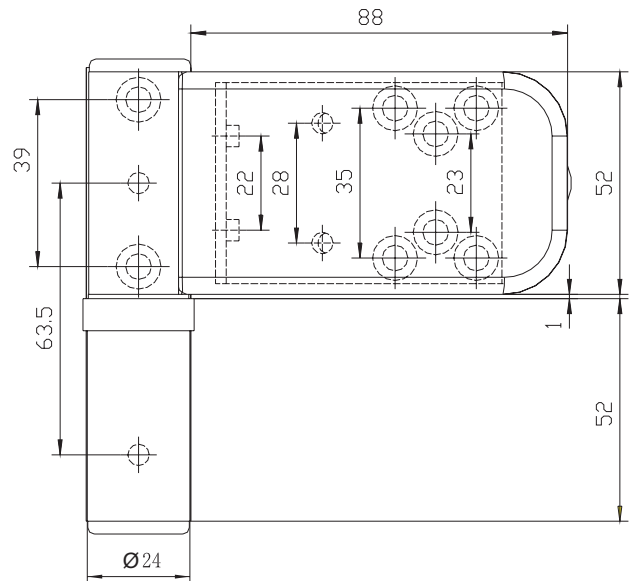
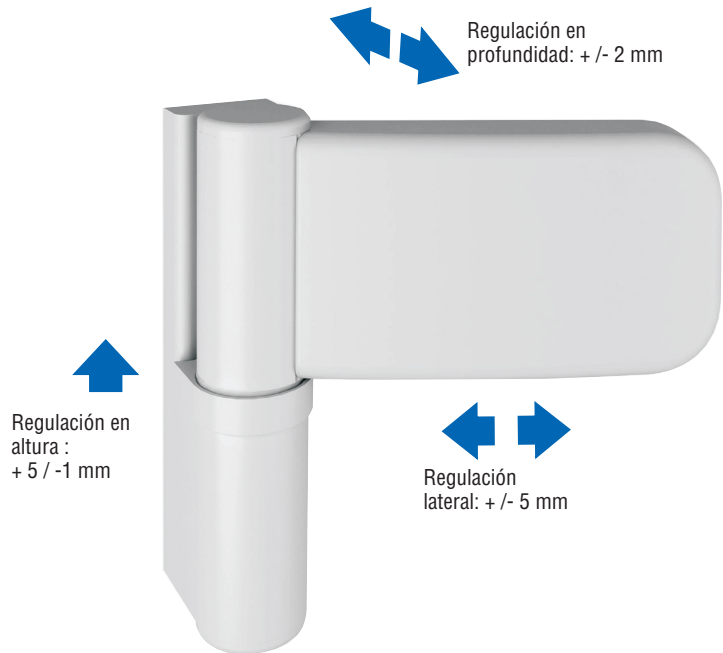
Bisagra SIKU 3D K3130

Para solapas 18-22 mm

Posibilidad para solapas de 21-25 y 24-28 mm
(Bajo pedido, consultar a PROCOMSA)

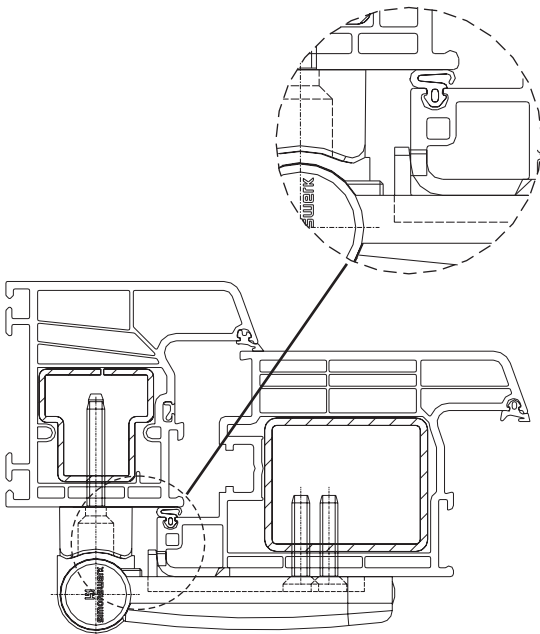
Características Bisagras SIKU 3D;

- Con levas en el bastidor anti-apalancamiento.
- Para solapas de 15-22 mm.
- Puntos de sujeción tanto en el bastidor como en el marco adaptados para todos los perfiles usuales de PVC montaje rápido mediante plantillas exactas fabricadas especialmente para cada modelo.
- Incluye los tornillos de fijación.
- **Ajuste tridimensional**, no escalonado:
 - Ajuste de altura + 5 mm / -1 mm.**
 - Ajuste lateral +/- 5 mm.**
 - Ajuste en profundidad +/- 2 mm.**
- Posibilidad de regulación tridimensional si la puerta esta cerrada, solo por una persona.
- Sin mantenimiento por la propiedad autolubrificante del material especial utilizado con propiedades sobresalientes.
- Admisión alta de cargas hasta 120 Kgs con solo 2 bisagras.
- En serie con bulón de seguridad.
- Ensayos según las normas RAL para puertas de entrada de PVC.
- Ensayado con diferentes sistemas de puertas de entrada de PVC según DIN V 18103 dentro de las clases de resistencia ET1 y ET2



Datos técnicos:

Diametro de rodillos;	24 mm
Altura de la bisagra;	105 mm
Cap. de recubrimiento; (Anchura x altura)	90x52 mm
Diametro de tornillos;	5 mm
Diámetro de brocas para agujeros y salientes;	5 mm



Referencia	Denominación	UE
K-3030-BLANCO	Bisagra Grande SIKU 3D 15-19 Blanca	12
K-3030-MARRON	Bisagra Grande SIKU 3D 15-19 Marrón	12
K-3030-PLATA	Bisagra Grande SIKU 3D 15-19 Ral 9006	12
K-3130-BLANCO	Bisagra Grande SIKU 3D 18-22 Blanca	12
K-3130-MARRON	Bisagra Grande SIKU 3D 18-22 Marrón	12
K-3130-PLATA	Bisagra Grande SIKU 3D 18-22 Ral 9006	12
K-3130-NEGRO	Bisagra Grande SIKU 3D 18-22 Ral 9005	12
K-3130-F9	Bisagra Grande SIKU 3D 18-22 F9	12
5190408007012	Calce 2,5 mm Blanco P/K3030 y K3130	200
5190408007112	Calce 2,5 mm Marrón P/K3030 y K3130	200
5260065007301	Plantilla simple SIKU K3030 y K3130	1

Bisagra Siku 3D K-4040 y K-4140

Para puerta Balconera

Bisagra SIKU 3D K4040

Para solapas 15-19 mm

Bisagra SIKU 3D K4140

Para solapas 18-22 mm

Posibilidad para solapas de 21-25 y 24-28 mm
(Bajo pedido, consultar a PROCOMSA)

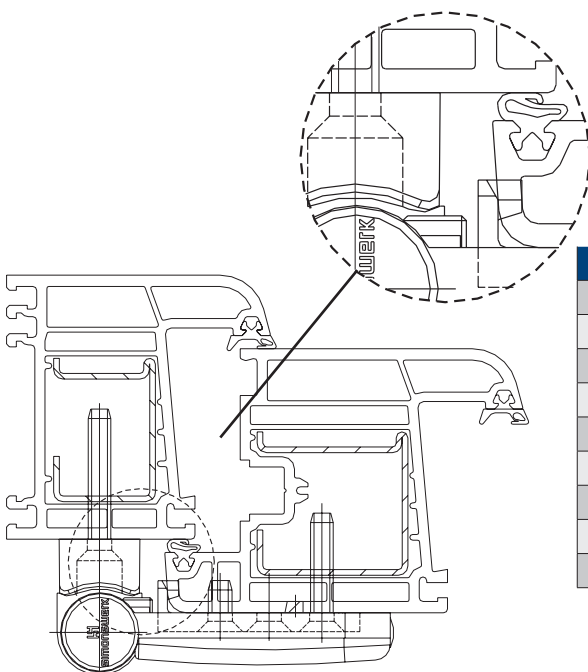
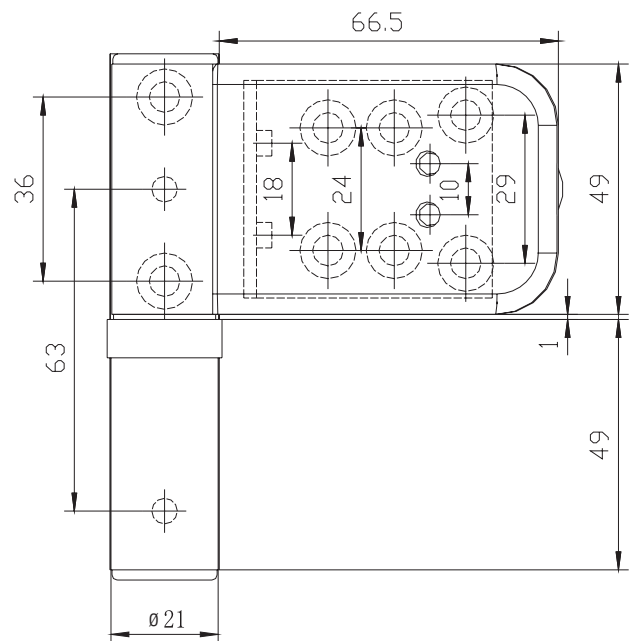
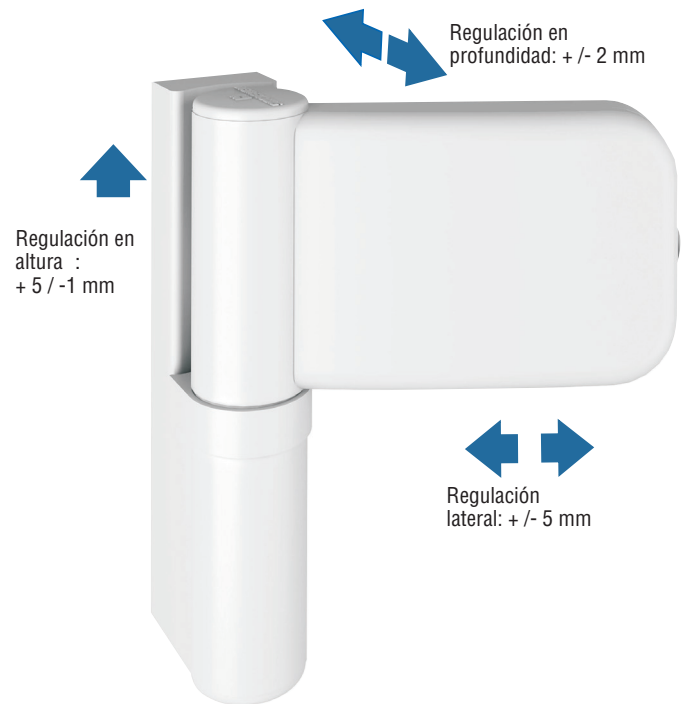
Características Bisagra SIKU 3D K4040 y K4140;

- Preparado especialmente para puertas ligeras de perfiles estrechos de PVC.
- Para solapas de 15-22mm.
- Puntos de sujeción tanto en el bastidor como en el marco adaptados para todos los perfiles usuales de PVC montaje rápido mediante plantillas exactas fabricadas especialmente para cada modelo.
- Incluye los tornillos de fijación.
- **Ajuste tridimensional**, no escalonado:
 - Ajuste de altura + 5 / -1 mm.**
 - Ajuste lateral +/- 5 mm.**
 - Ajuste en profundidad +/- 2 mm.**
- Posibilidad de regulación tridimensional si la puerta esta cerrada, solo por una persona.
- Sin mantenimiento por la propiedad autolubrificante del material especial utilizado con propiedades sobresalientes.
- Admisión alta de cargas hasta 80 Kgs con solo 2 bisagras.
- En serie con bulón de seguridad.
- Parte de la hoja con leva angular para una resistencia extrema al arrancamiento.

MD.200219

Datos técnicos:

Diametro de rodillos;	21 mm
Altura de la bisagra;	100 mm
Cap. de recubrimiento; (Anchura x altura)	62x49 mm
Diametro de tornillos;	5 mm
Diámetro de brocas para agujeros y salientes;	5 mm



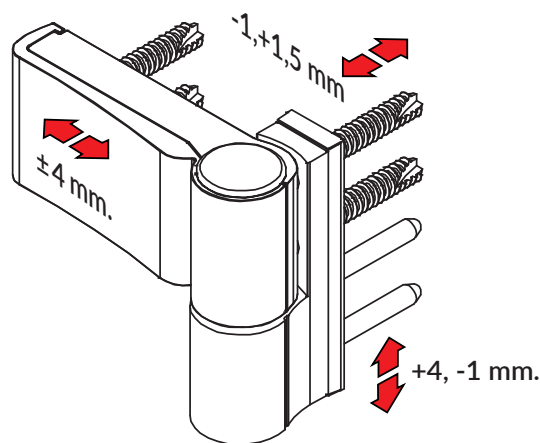
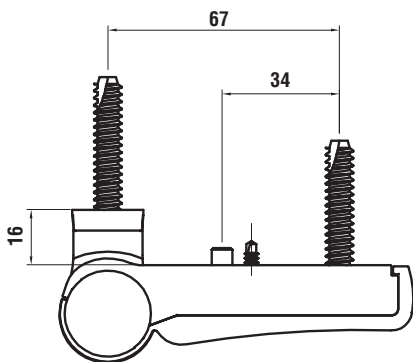
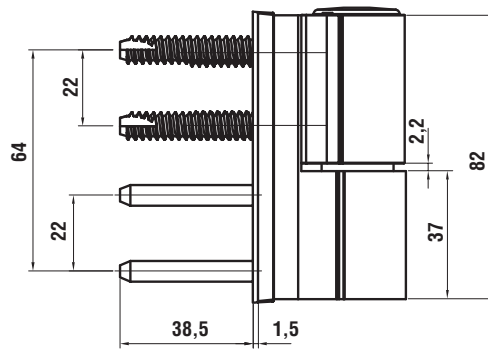
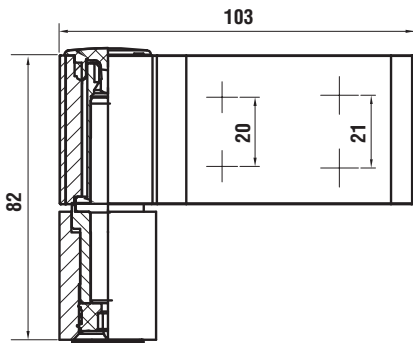
Referencia	Denominación	UE
K-4040-BLANCO	Bisagra Pequeña SIKU 3D 15-19 Blanca	12
K-4040-MARRON	Bisagra Pequeña SIKU 3D 15-19 Marrón	12
K-4040-PLATA	Bisagra Pequeña SIKU 3D 15-19 Ral 9006	12
K-4140-BLANCO	Bisagra Pequeña SIKU 3D 18-22 Blanca	12
K-4140-MARRON	Bisagra Pequeña SIKU 3D 18-22 Marrón	12
K-4140-PLATA	Bisagra Pequeña SIKU 3D 18-22 Ral 9006	12
K-4140-NEGRO	Bisagra Pequeña SIKU 3D 18-22 Ral 9005	12
K-4140-F9	Bisagra Pequeña SIKU 3D 18-22 F9	12
PLANTILLA-K2020	Plantilla simple SIKU K4040 y K4140	1

Bisagra P800

Para puerta de Calle

Ventajas del producto.

- La bisagra P 800 ofrece una triple regulación con una sola llave:
 - Regulación lateral ± 4 mm.
 - Regulación de altura $+ 4/-1$ mm.
 - Regulación de presión $- 1 ; +1,5$ mm.
- Valida para espesor de solape de 13,5 a 19,5 mm.
- Certificación de acuerdo a CE (Clase 13).
- Valida para puertas de hasta 120 Kg.
- Incluye los tornillos de fijación.



MD.200219

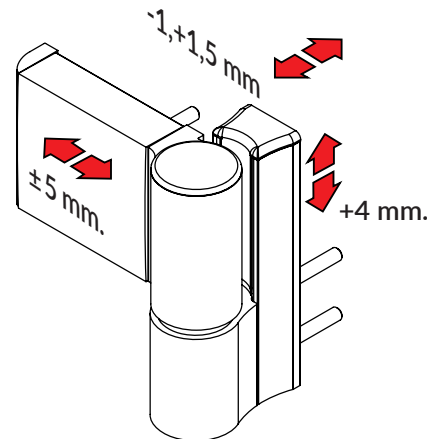
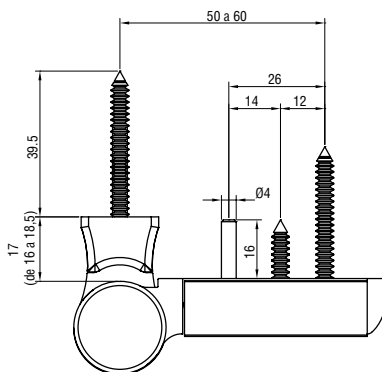
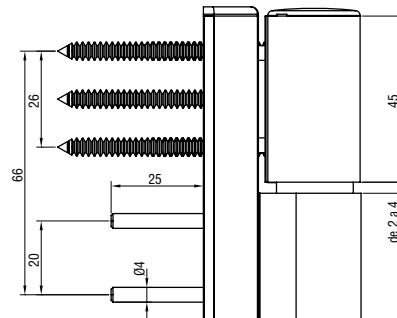
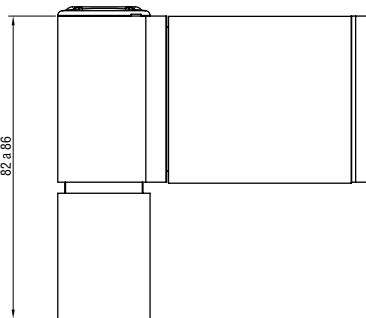
Referencia	Descripción	Unidad de embalaje
34-2810-00-46	Bisagra P800 Blanca 13,5-19,5 (lacado)	1 Ud
34-2810-00-138	Bisagra P800 Marrón 13,5-19,5 (lacado)	1 Ud
34-2810-00-01	Bisagra P800 Plata 13,5-19,5 (anodizado)	1 Ud
34-2810-00-20	Bisagra P800 Dorada F3 13,5-19,5 (anodizado)	1 Ud
79-0327-00-60	Calce 1 mm Bisagra P800	100 Ud
01-0340-00-68	Plantilla para Bisagra P800	1 Ud

Bisagra P80

Para puertas Balconeras

Ventajas del producto.

- La bisagra P 80 ofrece una triple regulación con una sola llave:
 - Regulación lateral ± 5 mm.
 - Regulación de altura + 4 mm.
 - Regulación de presión - 1 ; +1,5 mm.
- Valida para espesor de solape de 16 a 18,5 mm.
- Certificación de acuerdo a CE.
- Valida para puertas de hasta 80 Kg.
- Incluye los tornillos de fijación.



MD.200219

Referencia	Descripción	Unidad de embalaje
01-2882-00-30	Bisagra P80 Blanca 17 (16-18,5) (lacado)	1 Ud
01-2882-00-38	Bisagra P80 Marrón (16-18,5) (lacado)	1 Ud
01-0217-00-65	Plantilla para bisagra P80	1 Ud

(Bajo pedido color Plata F1 01-2882-00-01)

Bisagra CANAL 16 3D D16 perfiles con canal 16 mm



Diametro 16 mm.

Para puerta de calle. Una bisagra universal para aplicar en el canal 16 mm

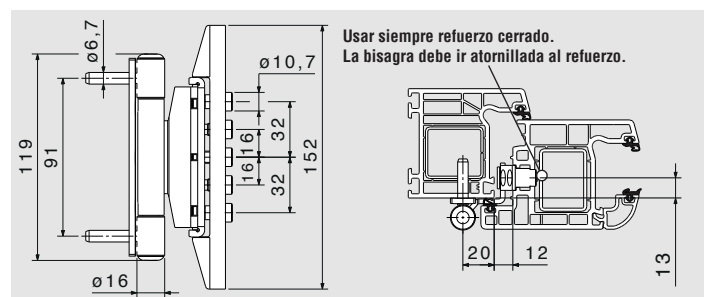


La bisagra CANAL 16 3D Ø 16 mm es la solución que PROCOMSA ofrece a los fabricantes de puertas que necesitan una bisagra universal para aplicar en el canal 16 mm. Desarrollada tanto para puertas de entrada como de interiores, así como para ventanas que pueden fabricarse con diferentes materiales, como PVC, aluminio o madera, esta bisagra ofrece una única solución para una amplia gama de aplicaciones.

Puede ajustarse en tres direcciones: horizontal +/- 3 mm, altura -2 / +6 mm y presión de junta min +/- 2 mm, y además, sus tres anillos garantizan una alta estabilidad y un alineamiento perfecto. El montaje es muy sencillo utilizando una sola broca para el taladrado y una plantilla muy fácil de usar desarrollada para una instalación rápida.

El peso que puede soportar, es **120 Kg.** (con 3 bisagras). La nueva bisagra CANAL 16 3D Ø 16 mm se ensayó durante 200.000 ciclos con una puerta de 140 Kg. de peso (con 4 bisagras), confirmando así una vez más los altos niveles de calidad a los que están habituados nuestros clientes.

Una amplia variedad de recubrimientos metálicos y colores termolacados hacen de la bisagra CANAL 16 3D Ø 16 mm una bisagra idónea para virtualmente cualquier diseño, incrementado aún más el valor de sus puertas o ventanas.

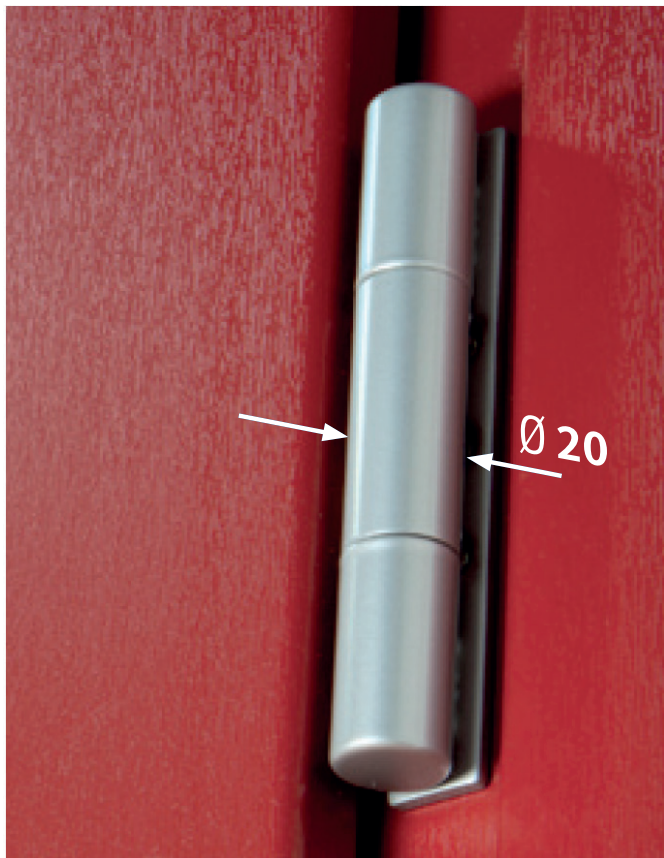


Referencia	Descripción	UE
1542179	Bisagra CANAL 16 3D Diametro 16 mm, Ranura 13 mm, color Blanco	12
1563722	Bisagra CANAL 16 3D Diametro 16 mm, Ranura 13 mm, color Negro mate Ral 9005	12
1542180	Bisagra CANAL 16 3D Diametro 16 mm, Ranura 13 mm, color Plata (Lacado)	12
1542184	Bisagra CANAL 16 3D Diametro 16 mm, Ranura 13 mm, color Marrón Ral 8022	12
1554809	Bisagra CANAL 16 3D Diametro 16 mm, Ranura 13 mm, color F9 (Lacado)	12
1564873	Bisagra CANAL 16 3D Diametro 16 mm, Ranura 13 mm, color Latonado (Bajo pedido)	12
1550245	Plantilla bisagra CANAL 16 3D	1
1550208	Plantilla para demostraciones bisagra CANAL 16 3D Diametro 16	1
1591377	Tira adhesiva Gris para bisagras Canal 16 3D Diametro 16 y 20 (opcional)	24
1591378	Tira adhesiva Negra para bisagras Canal 16 3D Diametro 16 y 20 (opcional)	24

Bisagra CANAL 16 3D D20 perfiles con canal 16 mm

Diametro 20 mm. (Para Puertas Pesadas)

Para puerta de calle. Una bisagra universal para aplicar en el canal 16 mm



MD.200219

La bisagra CANAL 16 3D Ø 20 mm es la solución que PROCOMSA ofrece a los fabricantes de puertas que necesitan una bisagra universal para aplicar en el canal 16 mm con grandes pesos de hoja.

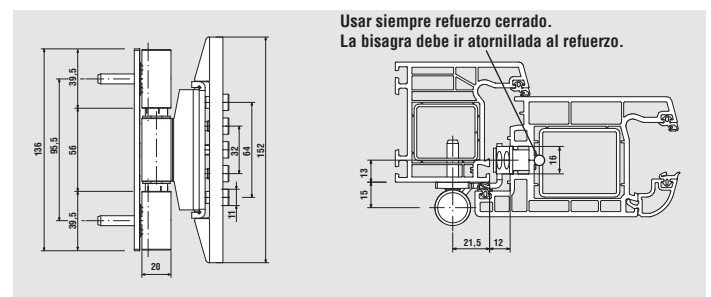
La nueva CANAL 16 3D Ø 20 mm se ha diseñado para cumplir los requisitos de los productores de puerta de entrada que requieren bisagras con una capacidad de hasta 160 kg (con 2 bisagras).

Esta sólida y elegante bisagra se produce con todas las partes expuestas en acero que garantizan la durabilidad y la aplicabilidad en puertas cortafuego.

La bisagra CANAL 16 3D Ø 20 mm se compone de tres anillos con un solo pernio conector que mantiene las bisagras perfectamente alineadas y casquillos autolubricantes que garantizan un movimiento suave y un funcionamiento silencioso sin necesidad de mantenimiento durante su vida útil.

Ajustable en tres dimensiones (regulable en altura +/-4mm, lateral +/-3mm y profundidad +/-2mm) con una sola llave hexagonal de 4 mm, esta eficiente bisagra se destaca por su rápida y fácil instalación, gracias a una plantilla especial, pero también por haber superado con gran éxito las estrictas pruebas de durabilidad realizadas establecidas en 200.000 ciclos en puertas de **160 kg. CE CLASE 14**

La bisagra CANAL 16 3D Ø 20 mm está disponible con acabados en colores termolacados.



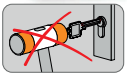
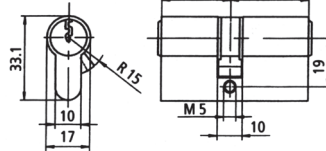
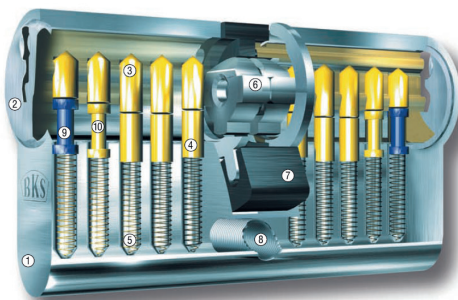
Referencia	Descripción	UE
1418380	Bisagra CANAL 16 3D Diametro 20 mm, Ranura 13 mm color Blanco	3
1418829	Bisagra CANAL 16 3D Diametro 20 mm, Ranura 13 mm color Marrón Ral 8022	3
1418830	Bisagra CANAL 16 3D Diametro 20 mm, Ranura 13 mm color Plata (Lacado)	3
1493836	Bisagra CANAL 16 3D Diametro 20 mm, Ranura 13 mm color Negro Ral 9005	3
1570613	Bisagra CANAL 16 3D Diametro 20 mm, Ranura 13 mm color Latonado (Bajo Pedido)	3
1548895	Plantilla Standard bisagra CANAL 16 3D Diametro 20	1
1548896	Plantilla Demo bisagra CANAL 16 3D Diametro 20	1

Cilindros Europerfil

Serie 8800 y Serie 50



Cilindro europerfil serie 8800 (standard) y medio cilindro 8900.



Anti-bumping

Cilindro de latón niquelado mate, paletón de acero, con 3 llaves de acero niquelado, sin rosetas. Tornillo de sujeción M 5 x 85 de acero niquelado. Clavijas superiores fungifor-

mes, clavijas inferiores de bronce especial resistente al desgaste, muelles de clavija de bronce especial. Empaque: una por cajita.

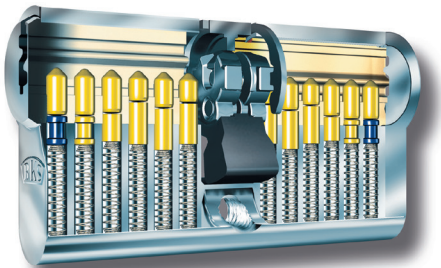
CILINDROS SERIE 8800

Longitud A-B	Referencia (NIQUEL)
31-31	B-8800-0101
31-35	B-8800-0103
31-45	B-8800-0107
31-50	B-8800-0109
31-60	B-8800-0235
35-35	B-8800-0237
35-40	B-8800-0505
35-45	B-8800-0506
35-50	B-8800-0507
35-55	B-8800-0508
40-40	B-8800-0239
40-45	B-8800-0514
40-55	B-8800-0516
45-45	B-8800-0241
45-50	B-8800-0522
50-50	B-8800-0243
50-60	B-8800-0530

MEDIOS CILINDROS SERIE 8900

40/10	B-8900-0105
45/10	B-8900-0107
50/10	B-8900-0109
Llave BKS-PROCOMSA (para hacer copias)	B-4135-0502

Cilindro europerfil serie 50, Llave reversible de alta calidad con 6 pines



Anti-bumping

Serie de cilindros de seguridad BKS según DIN EN 1303 y DIN 18252

Cilindros de 6 pines con perfil de llave reversible paracéntrico para cilindros individuales, igualamientos y combinaciones registradas, cada cilindro con 5 llaves de alta calidad de níquel-plata. Los cilindros para amaestramientos con tarjeta de seguridad se suministran con el número de llaves que se solicite en cada caso. Cuerpo del cilindro de latón níquel-plata, mate, pulido o bronce, sin rosetas, con tornillo de fijación M5 x 80 mm de acero níquel-plata.

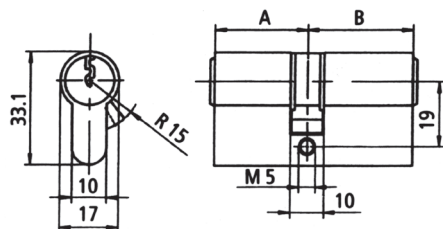
Función embrague ambos lados. La función embrague en cilindros dobles permite que el cilindro pueda operarse incluso si hay una llave introducida en el otro lado del cilindro.

Opcional: protección certificada cilindro exterior anti-taladro y ganzado BZKB. Rotor exterior de cilindro y del cuerpo con pines de acero endurecido anti-taladro, y pasador de seguridad para la protección de un cuerpo de cilindro roto detrás de un herraje de seguridad.

CILINDROS SERIE 50

	Longitud A-B	Referencia (NIQUEL)
SIMPLE	31-31	B 5012 0021 0007
SIMPLE	31-35	B 5012 0022 0004
SIMPLE	31-40	B 5012 0023 0005
SIMPLE	31-45	B 5012 0024 0006
SIMPLE	31-50	B 5012 0025 0004
SIMPLE	31-55	B 5012 0026 0004
SIMPLE	31-60	B 5012 0027 0004
SIMPLE	31-70	B 5012 0029 0001
SIMPLE	35-40	B 5012 0043 0005
SIMPLE	35-45	B 5012 0044 0005
SIMPLE	35-55	B 5012 0046 0004
SIMPLE	35-60	B 5012 0047 0004
SIMPLE	40-40	B 5012 0063 0004
SIMPLE	40-45	B 5012 0064 0004
SIMPLE	40-50	B 5012 0065 0006
SIMPLE	40-55	B 5012 0066 0006
SIMPLE	40-60	B 5012 0067 0006
SIMPLE	45-45	B 5012 0084 0005
SIMPLE	45-50	B 5012 0085 0004
SIMPLE	45-70	B 5012 0089 0001
PAREJA	45-50	B 5012 0085 P
TRIO	45-50	B 5012 0085 T
SIMPLE	50-50	B 5012 0105 0002
SIMPLE	50-60	B 5012 0107 0001
Llave en bruto [1]		B 5036 0501

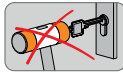
[1] El cilindro simple incluye 5 llaves, la pareja 10 y el trio 15



Cilindros Europerfil

Cilindro Alta Seguridad JANUS

JANUS- Técnicas de seguridad del futuro realizadas hoy.



Anti-bumping



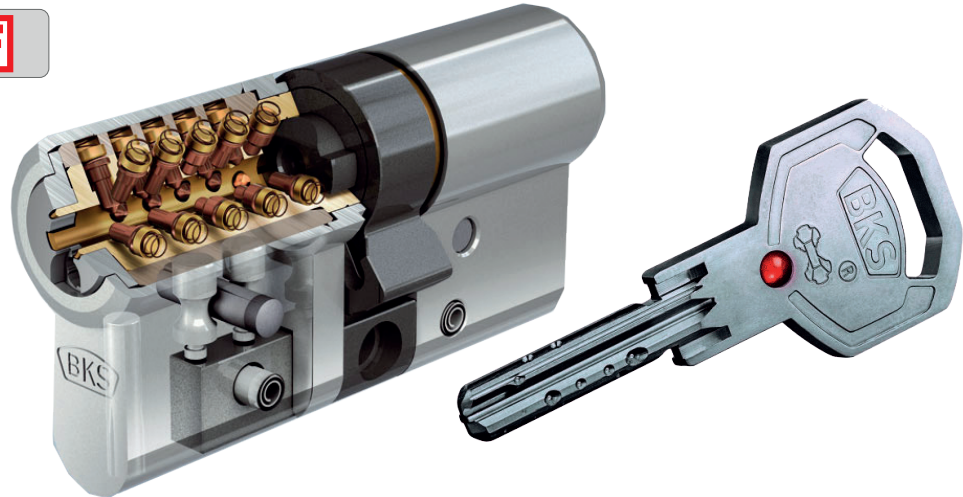
Patentado hasta 2031



Para grandes amaestramientos



El diseño de producto no es solo cuestión de gustos, sino también de funcionalidad, sobretodo cuando hablamos de Janus:



Medida	Uds.	Accionamiento	Llaves	Referencia
31-31	1	simple	5	4612-MM-31/31
	2	por pareja	6	4512-0608
	3	por trio	9	4512-0615
31-40	1	simple	5	4612-MM-31/40
*31-50	1	simple	5	4512-MM-31/50
35-35	1	simple	5	4612-MM-35/35
	1	simple	5	4512-0603
35-40	2	por pareja	6	4512-0610
	3	por trio	9	4512-0617
40-40	1	simple	5	4612-MM-40/40
45-35	1	simple	5	4612-MM-45/35
	2	por pareja	6	4512-0611
	3	por trio	9	4512-0618
45-40	1	simple	5	4612-MM-45/40
	2	por pareja	6	4512-0613
	3	por trio	9	4512-0620
45-50	1	simple	5	4612-MM-45/50
50-35	1	simple	5	4512-0607
50-60	1	simple	5	4612-MM-50/60
Copia de Llave JANUS				4635

* También esta disponible en acabado niquelado (4512-N-31/50)

Cilindros alta seguridad JANUS

Datos, factores y argumentos:

El sistema reversible Janus ofrece características muy por encima del estándar y se presenta con una nueva apariencia.

Combinación de varias filas de pitones con un sistema de perfil para diferenciar claramente los cilindros individuales y los amaestramientos complejos con sus funciones.

Mayor seguridad contra manipulaciones mediante varias filas de pitones y por las perforaciones tronco-cónicas repartidas en el lomo de la llave.

Dificultad de copiar la llave. Adaptación individual de la longitud del cilindro tipo "sandwich".

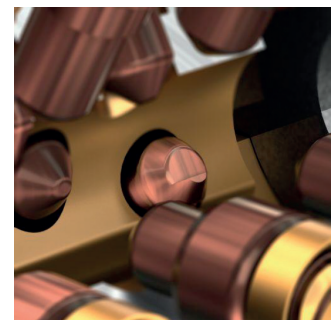
Capacidad de resistencia mejorada por el empleo de acero niquelado cromado en el frente del núcleo.

No pierde seguridad, ya que no hacen falta divisiones de pitones para los amaestramientos.

Introducción - como siempre - vertical de la llave, no importa si la llave está hacia arriba o abajo. Llave lisa y manejable con esquinas y cantos redondeados.

Cuello de la llave especialmente destacado para el empleo con bocallaves de seguridad.

Diseño austero marcado en estilo propio, que deja ver el carácter valioso del sistema de cilindros janus.



Con la 3ª generación la seguridad del Janus se extiende de nuevo. Aparte de la llave de seguridad patentada y la protección probada contra taladrado, gonzado y bumping, el Janus dispone ahora de una protección adicional anti-copia. Esto hace prácticamente imposible la fabricación de una copia precisa de la llave, ni siquiera con las nuevas impresoras 3D.

Características principales:

- Nuevo diseño para un mayor confort;
- Nuevo sistema de protección anti-copia;
- Nueva serie de perfiles, con protección de patente válida hasta 2031;
- Operación vertical intuitiva.
- La cabeza de la llave tiene un tamaño adecuado para transferir el momento de giro a la cerradura convenientemente;
- El cuello de la llave extendido es suficientemente largo para funcionar con las rosetas de seguridad;
- El diseño simétrico de la llave mejora el uso intuitivo de forma vertical y haciéndola realmente reversible.



Cilindros Europerfil

Serie D6, Medio Cilindro, Medio Cilindro con Pomo y Cilindro con Pomo

Cilindro serie D6

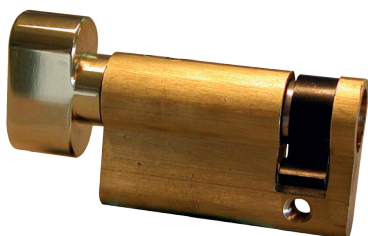


- 6 pares de pitones incluyendo el segundo contrapitón de acero en ambos lados y muelle de acero inoxidable.
- Doble protección antitaladro.
- Leva de 15 mm (posibilidad de leva corta bajo pedido).
- Sumistrado con 5 llaves (Reversibles de puntos), 10 llaves con los trios.
- Acabado niquelado (Latón mate bajo pedido).
- Sistema **PRE-SNAP**, consiste en un corte en el cuerpo del cilindro, de manera que ofrece una mayor seguridad contra el intento de robo mediante rotura del cilindro. El cilindro **PRE-SNAP** rompe por el corte (o punto de rotura programado) evitando el acceso a la leva, y aportando una mayor seguridad.

CILINDROS SERIE D6

Longitud A-B		Referencia (NIQUEL)
30-40	SIMPLE	D6-N-30/40
30-50	SIMPLE	D6-N-30/50
40-50	SIMPLE	D6-N-40/50
40-40	SIMPLE	D6-N-40/40
40-45	SIMPLE	D6-N-40/45
40-55	SIMPLE	D6-N-40/55
45-45	SIMPLE	D6-N-45/45
45-50	SIMPLE	D6-N-45/50
40-45	PAREJA	2-D6N-40/45
45-50	PAREJA	2-D6N-45/50
45-50	TRIO	3-D6N-45/50

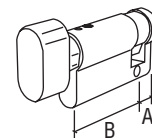
Medio cilindro con pomo ovalado. (acabado en latón)



MEDIO CILINDRO LATON

Longitud A-B	Referencia (LATON)
10-43	08359-11-0

Pomo en la parte B



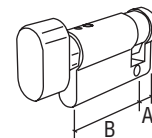
Medio cilindro con pomo redondo. (acabado en niquelado)



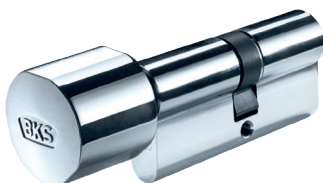
MEDIO CILINDRO NIQUEL

Longitud A-B	Referencia (NIQUEL)
10-45	391N-HK-1045

Pomo en la parte B



Cilindro con pomo redondo serie 50. (acabado en niquelado)



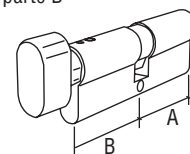
Cilindro con pomo redondo serie 50

- Leva de 15 mm
- Sumistrado con 3 llaves (Reversibles de puntos)
- Acabado niquelado

CILINDRO CON POMO SERIE 50 NIQUEL

Longitud A-B	Referencia (NIQUEL)
50-45	B 5006 50/45

Pomo en la parte B



NOTA: Existen también (bajo pedido)

- Igualamientos (cilindros que abren con la misma llave)
- Amaestramientos.

En estos casos consultar a PROCOMSA

Cierrapuertas OTS 140

Con piñón y brazo articulado, conforme a UNE-EN 1154



Instr. de Montaje

Ventajas

Fuerzas ajustables 2-4

- Mismo esquema de perforación para fuerza 3 y 4 de cierrapuertas.
- Fuerza de cierre ajustable desplazando el cierrapuertas y girando el soporte de fijación.
- Sujeción sin problemas a puertas de madera, PVC, aluminio o acero.
- El ajuste de las válvulas se realiza desde el lateral:
 - velocidad de cierre
 - golpe final.

Todas las funciones están incluidas de serie en el OTS 140.

- Carcasa de aluminio de diseño elegante con una construcción compacta.

Uso

- El OTS 140 es utilizable de manera universal para puertas batientes de madera, PVC, aluminio y acero.
- Utilizable para izquierdas o derechas en montaje normal o sobre el marco.
- Montaje normal del cuerpo en la hoja, montaje exterior sobre el marco.

Descripción técnica

- Ángulo de apertura y de cierre 180°, siempre que las condiciones constructivas lo permitan.
- Cierre completamente controlado desde cada ángulo de apertura.
- Válvula de seguridad en el cierrapuertas protege la sobrecarga.
- Amortiguación hidráulica del movimiento de cierre mediante velocidad de cierre ajustable de manera progresiva.
- El ajuste del golpe final de la puerta se realiza a través de una segunda válvula de regulación.
- Con brazo de retención. Zona de retención ajustable entre aprox. 70° y 150° de apertura de puerta.

OTS 140, fuerzas 2 – 4	Acabado	Referencia
con brazo de retención	color plata	K-17042-00-0-1
	negro	K-17042-00-0-6
	blanco (RAL 9016)	K-17042-00-0-7

MD.200219

6

08 **2008-OTS-0002**
 EN 1154: 1996 + A1: 2002 4 8 4 0 1 4

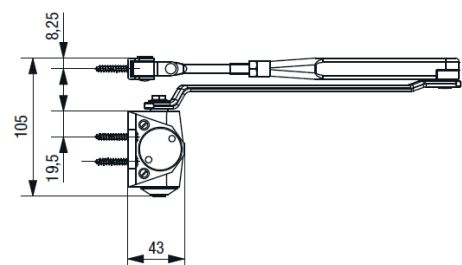
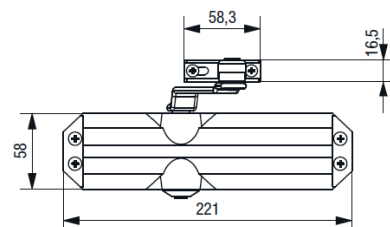
Ámbito de aplicación

Fuerza 2* = Ancho de hoja de puerta hasta 850 mm

Fuerza 3* = Ancho de hoja de puerta hasta 950 mm

Fuerza 4* = Ancho de hoja de puerta hasta 1100 mm

* Fuerzas conforme a EN 1154



Cierrapuertas OTS 210

con piñón y brazo articulado conforme a UNE-EN 1154



Instr. de Montaje

Ventajas

Fuerzas ajustables 2-4

- Mismo esquema de perforación para fuerza 3 y 4 de cierrapuertas
- Fuerza de cierre ajustable desplazando el cierrapuertas y girando el soporte de fijación.
- Sujeción sin problemas a puertas de madera, PVC, aluminio o acero.
- El ajuste de las válvulas se realiza desde la parte frontal:
 - velocidad de cierre
 - golpe final.

Todas las funciones están incluidas de serie en el OTS 210.

- Válvulas termostáticas posibilitan una función de cierre uniforme en el caso de oscilaciones de temperatura.
- Carcasa de aluminio de diseño elegante con una construcción compacta.

Uso

- Utilizable en izquierdas o derechas en montaje normal o sobre el marco.
- Montaje normal del cuerpo en la hoja, montaje exterior sobre el marco.

Descripción técnica

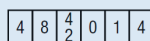
- Ángulo de apertura y de cierre 180°, siempre que las condiciones constructivas lo permitan.
- Cierre completamente controlado desde cada ángulo de apertura.
- Válvula de seguridad en el cierrapuertas protege la sobrecarga.
- Con brazo de retención. Zona de retención ajustable entre aprox. 70° y 150° de apertura de puerta.

OTS 210, fuerzas 2 – 4	Acabado	Referencia
Cuerpo	color plata	K-15710-01-0-1
	bronce oscuro	K-15710-01-0-5
	blanco (RAL 9016)	K-15710-01-0-7
	negro	K-15710-01-0-6
Brazo con retención (conectable y desconectable)	color plata	K-17456-00-0-1
	bronce oscuro	K-17456-00-0-5
	blanco (RAL 9016)	K-17456-00-0-7
	negro	K-17456-00-0-6
Placa de montaje con esquema de perforación DIN (sólo para fuerzas 3 y 4)	color plata	K-15714-00-0-1
	bronce oscuro	K-15714-00-0-5
	blanco (RAL 9016)	K-15714-00-0-7



08 2008-OTS-0002

EN 1154: 1996 + A1: 2002



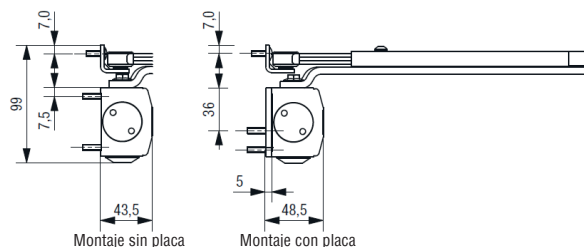
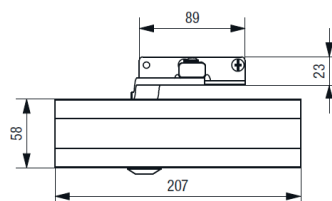
Ámbito de aplicación

Fuerza 2* = Ancho de hoja de puerta hasta 850 mm

Fuerza 3* = Ancho de hoja de puerta hasta 950 mm

Fuerza 4* = Ancho de hoja de puerta hasta 1100 mm

* Fuerzas conforme a EN 1154



Cierrapuertas OTS 430

con piñón y brazo articulado conforme a UNE-EN 1154



Instr. de Montaje

Ventajas

Fuerzas ajustables 2 - 5

- Fuerza de cierre ajustable desde el lateral, no es necesario desplazar el cierrapuertas.
- Sujeción sin problemas a puertas de madera, PVC, aluminio o acero.
- El ajuste de las válvulas se realiza desde la parte frontal:
 - velocidad de cierre - válvula roja
 - golpe final. - válvula amarilla

Todas las funciones están incluidas de serie en el OTS 430.

- Válvulas termostáticas posibilitan una función de cierre uniforme en el caso de oscilaciones de temperatura.
- Carcasa de aluminio de diseño elegante con una construcción compacta.

Uso

- El OTS 430 es utilizable de manera universal para puertas batientes de madera, PVC y aluminio.
- Utilizable para izquierdas o derechas en montaje normal o sobre el marco. Adecuado para anchos de puerta hasta 1250 mm.
- Montaje normal del cuerpo en la hoja, montaje exterior sobre el marco.

Descripción técnica

- Ángulo de apertura y de cierre 180°, siempre que las condiciones constructivas lo permitan.
- Cierre completamente controlado desde cada ángulo de apertura.
- Válvula de seguridad en el cierrapuertas protege la sobrecarga.
- Con brazo de retención. Zona de retención ajustable entre aprox.. 70° y 150° de apertura de puerta.

OTS 430, fuerzas 2 – 5	Acabado	Referencia
Cuerpo	color plata	K-17983-00-0-1
	bronce oscuro	K-17983-00-0-5
	blanco (RAL 9016)	K-17983-00-0-7
	negro	K-17983-00-0-6
Brazo con retención [1] (conectable y desconectable)	color plata	K-17456-00-0-1
	bronce oscuro	K-17456-00-0-5
	blanco (RAL 9016)	K-17456-00-0-7
	negro	K-17456-00-0-6
Placa de montaje con esquema de perforación DIN	color plata	K-16547-00-0-1
	bronce oscuro	K-16547-00-0-5
	blanco (RAL 9016)	K-16547-00-0-7

[1] No admitido para puertas cortafuego y cortahumo (RF), usar solo brazo sin retención K-16571-00-0-*

MD.200219



Ámbito de aplicación

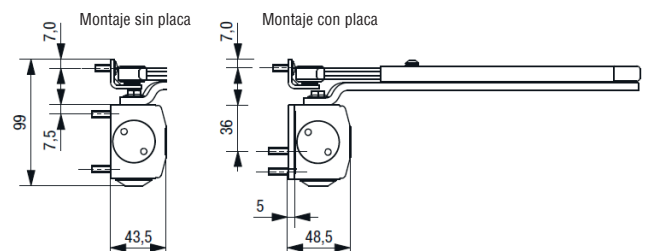
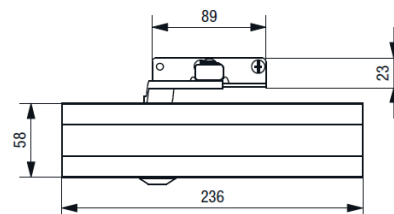
Fuerza 2* = Ancho de hoja de puerta hasta 850 mm

Fuerza 3* = Ancho de hoja de puerta hasta 950 mm

Fuerza 4* = Ancho de hoja de puerta hasta 1100 mm

Fuerza 5* = Ancho de hoja de puerta hasta 1250 mm

* Fuerzas conforme a EN 1154



Cierrapuertas OTS 536

con piñón y brazo articulado conforme a UNE-EN 1154



Instr. de Montaje



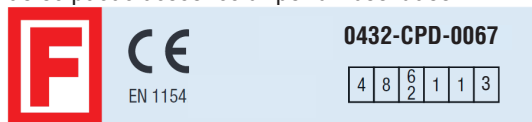
Ventajas

Fuerzas ajustables 2 – 6

- Fuerza de cierre ajústale desde el lateral, no es necesario desplazar el cierrapuertas.
- Grupo de orificios de la sujeción del Cierrapuertas uniforme para la serie OTS:
- Sujeción sin problemas a puertas de madera, plástico, aluminio o acero mediante la placa de montaje con diferentes grupos de orificios.
- Diferentes funciones de válvulas indicadas por color:
 - velocidad de cierre – válvula roja
 - ajuste de golpe final – válvula amarilla
 - amortiguación de apertura – válvula verde

Todas las funciones están incluidas de serie en el OTS 536. El ajuste de las válvulas se realiza desde la parte frontal, también el ajuste de golpe final, sin descolgar el brazo articulado.

- Válvulas termostáticas posibilitan una función de cierre uniforme en el caso de oscilaciones de temperatura.
- Carcasa de aluminio de diseño elegante con una construcción compacta.
- Montaje sin problemas de la placa atornillada; el brazo articulado se puede desconectar por ambos lados.



Si el OTS 536 se utiliza para puertas cortafuego y cortahumo, se debe observar UNE-EN 1154, cierrapuertas con proceso de cierre controlado.

Ámbito de aplicación

Fuerza 2* = Ancho de hoja de puerta hasta 850 mm

Fuerza 3* = Ancho de hoja de puerta hasta 950 mm

Fuerza 4* = Ancho de hoja de puerta hasta 1100 mm

Fuerza 5* = Ancho de hoja de puerta hasta 1250 mm

Fuerza 6* = Ancho de hoja de puerta hasta 1400 mm

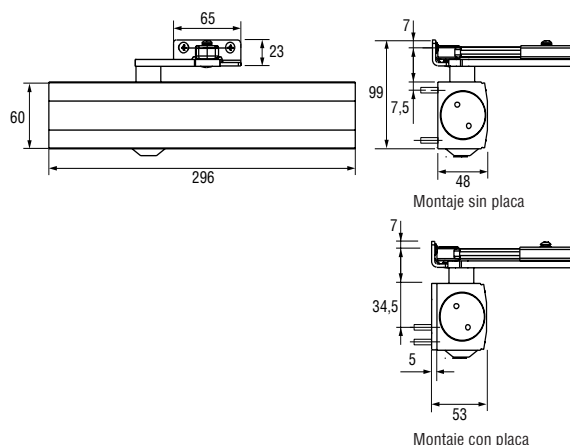
* Fuerzas conforme a EN 1154

Descripción técnica

- Ancho de hoja de puerta hasta 1400 mm.
- Utilizable en izquierdas o derechas.
- Montaje normal y sobre marco.
- Ángulo de apertura de puerta 180°, siempre que las condiciones constructivas lo permitan.
- Cierre controlado desde cada ángulo de apertura.
- Válvulas de seguridad en el cierrapuertas protegen la sobrecarga en dirección de cierre y apertura.
- Eje con rodamiento de agujas.

OTS 536, fuerzas 2 – 6	Acabado	Referencia
Cuerpo	Color plata	K-17920-00-0-1
	Negro	K-17920-00-0-6
	Blanco (RAL 9016)	K-17920-00-0-7
Brazo de retención (conectable y desconectable)[1]	color plata	K-17923-00-0-1
	Negro	K-17923-00-0-6
	Blanco (RAL 9016)	K-17923-00-0-7
Placa de montaje.	Color plata	K-19640-00-0-1
	Negro	K-19640-00-0-6
	Blanco (RAL 9016)	K-19640-00-0-7

[1] = No admitida para puertas cortafuego y cortahumo (RF), usar solo brazo sin retención K-17922-04-0-*



Cierrapuertas OTS 634

con accionamiento lineal y guía deslizante conforme a UNE-EN 1154



Instr. de Montaje



Ventajas

Fuerzas ajustables 2 - 4

- Para puertas de hasta 1100 mm de ancho.
- Sujeción sin problemas a puertas de madera, PVC, aluminio o acero.
- El ajuste de las válvulas se realiza desde la parte frontal:
 - velocidad de cierre - válvula roja
 - golpe final. - válvula amarilla
 - amortiguación de apertura. - válvula verde
- Válvulas termostáticas posibilitan una función de cierre uniforme en el caso de oscilaciones de temperatura.
- Carcasa de aluminio de diseño elegante con una construcción compacta.

Uso

- Utilizable en izquierdas o derechas.
- Montaje normal en la puerta; montaje sobre el marco exterior sólo es posible usando un tope para limitar la apertura de la puerta.

Ámbito de aplicación

Fuerza 2* = Ancho de hoja de puerta hasta 850 mm

Fuerza 3* = Ancho de hoja de puerta hasta 950 mm

Fuerza 4* = Ancho de hoja de puerta hasta 1100 mm

* Fuerzas conforme a EN 1154

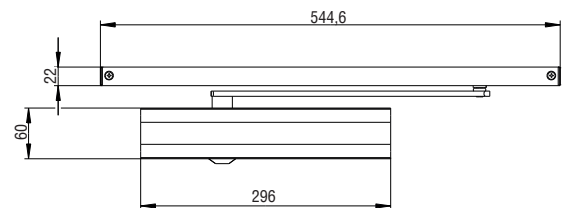
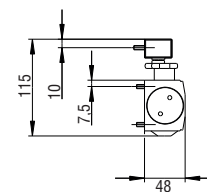
Descripción técnica

- Ángulo de apertura y de cierre 180°
- Cierre completamente controlado desde cada ángulo de apertura.
- Válvula de seguridad en el cierrapuertas protege la sobrecarga.



OTS 634, fuerzas 2 – 4	Acabado	Referencia
con guía normal	color plata	K-17523-00-0-1
	negro	K-17523-00-0-6
	blanco (RAL 9016)	K-17523-00-0-7
mecanismo de retención [1]		K-17726-00-0-0
Placa de montaje	color plata	K-19640-00-0-1
	negro	K-19640-00-0-6
	blanco (RAL 9016)	K-19640-00-0-7

[1] = No admitida para puertas cortafuego y cortahumo.



MD-200219

Cierrapuertas OTS 736

con accionamiento lineal y guía deslizante conforme a UNE-EN 1154
Fuerza 3-6



Instr. de Montaje

Características del producto

- Probado según DIN EN 1154
- Con tecnología de **dobles leva en forma de corazón**, lo que garantiza la conformidad con DIN SPEC 1104 y su idoneidad para el uso en construcciones sin barreras arquitectónicas según DIN 18040 que exige que la fuerza aplicada para la apertura se reduzca un 40% con un ángulo de apertura de 2° a 60°. De este modo tanto niños como mayores y personas con movilidad reducida pueden efectuar la apertura sin gran esfuerzo.
- Dimensiones mínimas (largo x alto x profundidad): 268 x 63 x 44 mm en todas las variantes, con la cubierta incluida
- Funciones de las válvulas
 - Velocidad de cierre
 - Velocidad final
 - Frenado a la apertura
- Con indicador de la fuerza de cierre
- Ajuste sencillo y seguro de la fuerza de cierre con unos pocos giros del tornillo de ajuste (máx. 9 giros de EN mín. a EN máx.)
- Cubierta de diseño atractivo; disponible en diferentes materiales y acabados
- Cubierta con seguro
- Ángulo máx. de apertura y cierre de la puerta de 180°. Cierrapuertas en el lado de las bisagras
- Ángulo de apertura máximo con montaje en lado contrario a las bisagras (BG) entre 105° y 125°. Dependiendo del diseño de la puerta

Campos de aplicación

- Se puede utilizar en puertas cortafuegos y cortahumos
- Para puertas batientes de hasta 1400 mm (de una hoja) o 2800 mm (de dos hojas)
- Se puede instalar en puertas DIN izquierda y DIN derecha
- Lado de las bisagras y lado contrario al de las bisagras
- Montaje normal e invertido

Guía deslizante

- Una guía deslizante para todos los tipos de aplicación y montaje (sistema modular)
 - Para el lado de las bisagras y el lado contrario al de las bisagras
 - Para el montaje normal e invertido
- Altura de instalación de la guía deslizante
 - Estándar (sin tapa): 22 mm
- Con canal para cable integrado para el dispositivo de retención electromecánica de apertura (FE)
- Rápida y sencilla ampliación con otros componentes (consultar a PROCOMSA)

Dispositivo de retención mecánica de apertura (FM) [1]

- Ajuste continuo de 80° a 140°

Ámbito de aplicación

Fuerza 3*	= Ancho de hoja de puerta hasta 950 mm
Fuerza 4*	= Ancho de hoja de puerta hasta 1100 mm
Fuerza 5*	= Ancho de hoja de puerta hasta 1250 mm
Fuerza 6*	= Ancho de hoja de puerta hasta 1400 mm

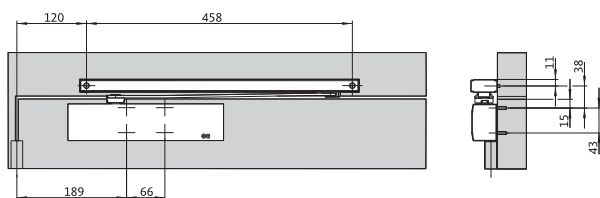
*Fuerzas conforme a UNE-EN 1154

OTS 736, fuerzas 3 – 6	Acabado	Referencia
Cuerpo OTS 736 + Brazo sin Retención	Plata	K-18362-00-0-1
	Blanco	K-18362-00-0-7
	Negro	K-18362-00-0-6
Placa de montaje OTS (opcional)[2]	Bruto (queda oculto)	K-18280-00-0-1
Retención Mecánica OTS 736 [1]	negro	K-18369-00-0-6

[1] = No admitida para puertas cortafuego y cortahumo (RF), usar solo brazo sin retención

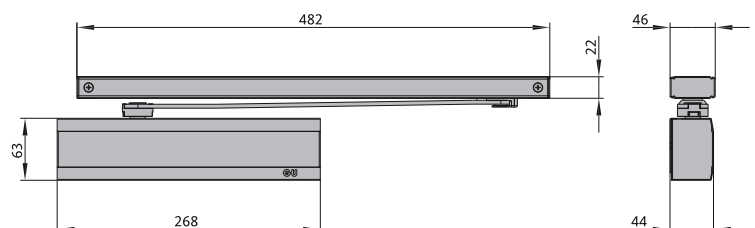
[2] = La placa de montaje se suministra en acabado Aluminio natural (Bruto) ya que queda oculta debajo de la tapa de recubrimiento

Montaje normal en el lado de las bisagras con OTS 736



sin placa de montaje

Dimensiones del OTS 736



Cierrapuertas Ocultos VTS 634

con accionamiento lineal y guía deslizante conforme a UNE-EN 1154
Fuerza 2-4



El cierrapuertas oculto VTS 634 para puertas de 1 hoja se monta embutido en la hoja de la puerta y el marco. El cierrapuertas y la guía deslizante no se ven cuando la puerta está cerrada.

Por todo ello, el VTS cumple las máximas exigencias en cuanto a funcionalidad y diseño.

Características del producto

- Probado según DIN EN 1154
- Con tecnología de **doble leva en forma de corazón**, permite que la puerta se abra y acceda de manera muy fácil y cómoda. Por lo tanto adecuada para construcción sin barreras de conformidad con DIN 18040 hasta EN3
- Dimensiones (largo x alto x profundidad): 242 x 49 x 33 mm
- Funciones de las válvulas
 - Velocidad de cierre
 - Ajuste de golpe final
- Para hojas de puerta con un grosor de 42 mm o superior
- Ángulo máx. de apertura y cierre de la puerta de 120° (en función del diseño de la puerta)
- Magnitud de la fuerza de cierre: EN 2 – 4, regulación sencilla y continuo
- Regulación sencilla y segura de la fuerza de cierre con unos pocos giros del tornillo de ajuste.

Campos de aplicación

- Se puede utilizar en puertas cortafuegos y cortahumos
- Para puertas practicables de 1 Hoja de ancho mínimo 600 mm y máximo 1100 mm
- Se puede instalar en puertas DIN izquierda y DIN derecha
- Se puede utilizar con aire rebajo de 8,5 a 14 mm
- Guía deslizante

Dispositivo de retención mecánica de apertura [1]

- Se puede integrar y montar posteriormente en la guía deslizante de forma opcional
- Ángulo de retención de ajuste continuo a partir de aprox. 80°

Tope limitador de apertura

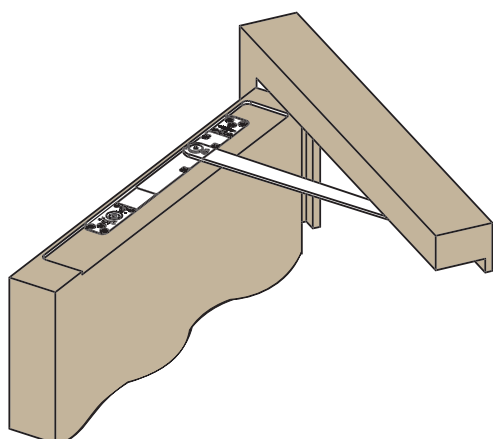
Ajuste continuo a partir de 80° [2]

MD.200219

Ámbito de aplicación

Fuerza 2*	= Ancho de hoja de puerta hasta 600 mm
Fuerza 3*	= Ancho de hoja de puerta hasta 950 mm
Fuerza 4*	= Ancho de hoja de puerta hasta 1100 mm

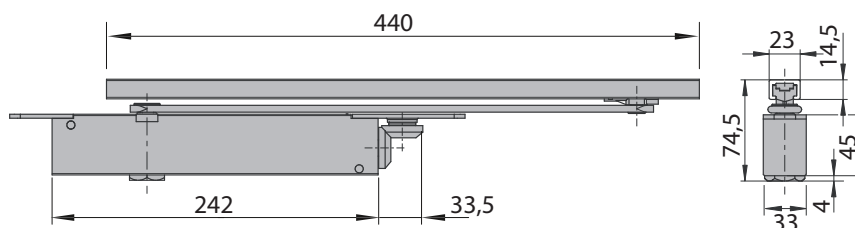
*Fuerzas conforme a UNE-EN 1154



VTS 634, fuerzas 2 – 4	Acabado	Referencia
Cierrapuertas Oculto VTS-634 [1]	--	K-19662-00-0-1
Retención Mecánica VTS-634 [2]	--	K-19906-00-0-0
Tope limitador VTS-634	--	K-19907-00-0-0

[1] = Con guía deslizante standard incluida.

[2] = No admitida para puertas cortafuego y cortahumo (RF), usar solo brazo sin retención



Cierrapuertas oculto VTS 634 con guía deslizante

Es importante que antes de pedir este cierrapuertas consulte con Procomsa la posibilidad de colocación sobre el perfil a utilizar.

Cierrapuertas Ocultos VTS 735

con accionamiento lineal y guía deslizante conforme a UNE-EN 1154
Fuerza 3-5



El cierrapuertas oculto VTS 735 para puertas de una y dos hojas se monta embutido en la hoja de la puerta y el marco. El cierrapuertas y la guía deslizante no se ven cuando la puerta está cerrada.

Por todo ello, el VTS cumple las máximas exigencias en cuanto a funcionalidad y diseño.

Características del producto

- Probado según DIN EN 1154
- Con tecnología de **doble leva en forma de corazón**, lo que garantiza la conformidad con DIN SPEC 1104 y su idoneidad para el uso en construcciones sin barreras arquitectónicas según DIN 18040
- Dimensiones (largo x alto x profundidad): 240 x 45 x 32 mm
- Funciones de las válvulas
 - Velocidad de cierre
 - Ajuste de golpe final
 - Amortiguación de apertura
- Para hojas de puerta con un grosor de 40 mm o superior
- Ángulo máx. de apertura y cierre de la puerta de 120° (en función del diseño de la puerta)
- Magnitud de la fuerza de cierre: EN 3 – 5, regulación sencilla y continuo
- Regulación sencilla y segura de la fuerza de cierre con unos pocos giros del tornillo de ajuste (máx. 9 giros de EN mín. a EN máx.)

- Se puede instalar en puertas DIN izquierda y DIN derecha
- Se puede utilizar con cualquier altura de cámara hasta 22 mm
- Guía deslizante
- Guía deslizante estándar: 20 x 12 mm
- Guía deslizante funcional: 26 x 32 mm para
 - Dispositivo de retención electromecánica de apertura (FE)
 - Selector de secuencia de cierre integrado (SRI)[3]

Dispositivo de retención mecánica de apertura (FM) [1]

- Se puede integrar y montar posteriormente en la guía deslizante estándar de forma opcional
- Ángulo de retención de ajuste continuo a partir de aprox. 80°

Tope limitador de apertura

Ajuste continuo a partir de 80° [3]

Campos de aplicación

- Se puede utilizar en puertas cortafuegos y cortahumos
- Para puertas practicables de hasta 1250 mm (de una hoja) o 2500 mm (de dos hojas)

Ámbito de aplicación

Fuerza 3* = Ancho de hoja de puerta hasta 950 mm
Fuerza 4* = Ancho de hoja de puerta hasta 1100 mm
Fuerza 5* = Ancho de hoja de puerta hasta 1250 mm

*Fuerzas conforme a UNE-EN 1154

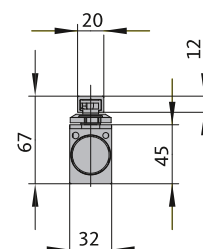
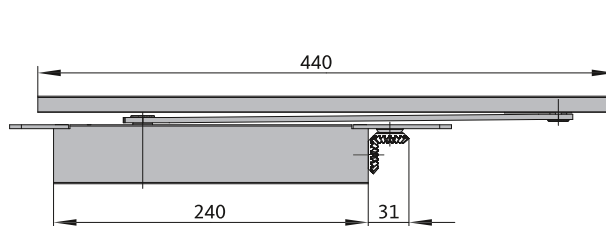
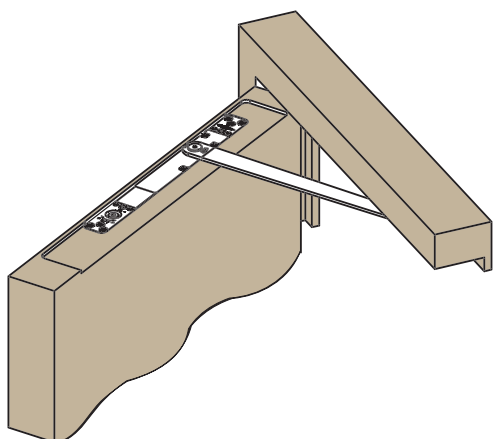
VTS 735, fuerzas 3 – 5	Acabado	Referencia
Cierrapuertas Oculto VTS-735 [1]	--	K-18758-00-0-1
Retención Mecánica VTS-735 [2]	--	K-18981-00-0-1
Tope limitador VTS-735	--	K-19201-00-0-1

[1] = Con guía deslizante standard.

Para otros dispositivos con retención electromecánica (FE) selector de secuencia integrado. Consultar a PROCOMSA.

[2] = No admitida para puertas cortafuego y cortahumo (RF), usar solo brazo sin retención

[3] = Bajo pedido consultar a PROCOMSA



Cierrapuertas oculto VTS 735 con guía deslizante estándar

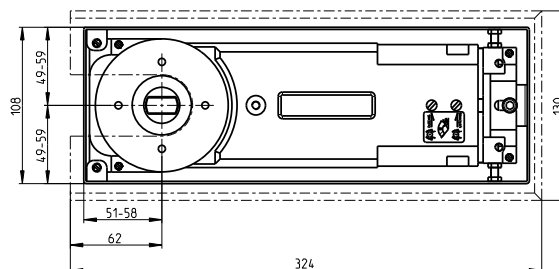
Es importante que antes de pedir este cierrapuertas consulte con Procomsa la posibilidad de colocación sobre el perfil a utilizar.

Cierrapuertas UTS 840

para puertas interiores y exteriores - puertas oscilantes.



Instr. de Montaje



Ventajas

- Utilizable para puertas oscilantes de madera, PVC o aluminio.
- Altura de construcción sólo 40 mm.
- Carcasa de fundición gris, caja de cemento galvanizada -protegida contra la corrosión.
- Ancho máx. de hoja de puerta 1100 mm. Ajuste de longitud, lateral y altura óptima entre la carcasa y la caja de cemento.
- Válvulas termo estáticas posibilitan una fuerza de cierre progresiva y regulación de golpe final.

Descripción técnica

- Ancho de hoja de puerta hasta 1100 mm, peso de puerta hasta 120 Kg.
- Ángulo de apertura de puerta hasta 130°, siempre que las condiciones constructivas lo permitan.
- Retención estándar en el caso de 90°.
- Amortiguación de apertura efectiva desde aprox.. 80°.

Medidas de la caja.

- Largo 308 mm.
- Ancho 108 mm.
- Alto 40 mm.

Fuerza EN 3

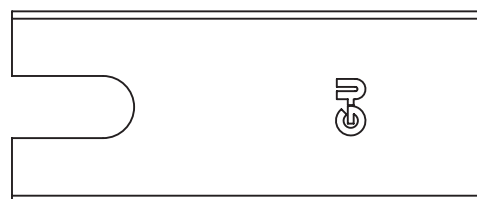


Fuerza EN 4



Denominación	Fuerza [1]	Referencia
UTS 840	Fuerza 3	K-17442-25-0-0
	Fuerza 4	K-17442-33-0-0
Placa cobertora acero inoxidable pulido		V-00704-00-0-8

[1] Fuerza 3: Puertas hasta 950 mm de ancho
Fuerza 4: Puertas hasta 1100 mm de ancho

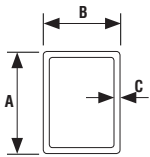


Accesorios Cierrapuertas UTS 840 Para puertas de vaivén.

Dibujo	Descripción	UE	Referencia
	Cierrapuertas UTS 840 Fuerza 3 [1]	1	K-17442-25-0-0
	Cierrapuertas UTS 840 Fuerza 4 [1]	1	K-17442-33-0-0
	Placa cobertora UTS 840 INOX	1	V-00704-00-0-8
	KIT Bisagra Superior e Inferior Vaiven UTS 840	1	K-17477-00-0-8

[1] Fuerza 3: Puertas hasta 950 mm de ancho
Fuerza 4: Puertas hasta 1100 mm de ancho

Esquina de Refuerzo Soldable Fijación con Paleta



Referencia	Descripción	Medidas Refuerzo A x B x C	Perfil	Serie	Hoja	Refuerzo	UE
P-401-5040-02	40 Uds. Esq. Refuerzo	50 x 40 x 2	ALUPLAST	2000	120033	229125	1
P-401-5040-02	40 Uds. Esq. Refuerzo	50 x 40 x 2	ALUPLAST	4000	140033	229125	1
P-401-6040-02	40 Uds. Esq. Refuerzo	60 x 40 x 2	BRUGMAN	AD	HP155	AR463	1
P-401-5040-25	40 Uds. Esq. Refuerzo	50 x 40 x 2,5	CORTIZO	A70	1323	1399	1
P-401-4545-02	40 Uds. Esq. Refuerzo	45 x 45 x 2	DECEUNINCK	Zendow	3048	3223	1
P-401-6046-02	40 Uds. Esq. Refuerzo	60 x 46 x 2	GEALAN	8000	8076	8736	1
**	--	46 x 46 x 2	GEALAN	8000	8081	8706	--
P-401-6040-02	40 Uds. Esq. Refuerzo	60 x 40 x 2,5	KBE	DJ 70	378	604025	1
P-401-4040-02	40 Uds. Esq. Refuerzo	40 x 40 x 2	KBE	DJ 70	373	655	1
P-401-5040-02	40 Uds. Esq. Refuerzo	50 x 40 x 2	KÖMMERLING	Eurofutur	0116.3	V003	1
P-401-5040-02	40 Uds. Esq. Refuerzo	50 x 40 x 2	REHAU	Euro-Design	550160	241776	1
P-401-5040-02	40 Uds. Esq. Refuerzo	50 x 40 x 2	SALAMANDER	2D	211040	405065	1
P-401-5040-02	40 Uds. Esq. Refuerzo	50 x 40 x 2	SCHUCO	Corona AS 70	8577	201034	1
P-401-5040-02	40 Uds. Esq. Refuerzo	50 x 40 x 2	SCHUCO	Corona AS 60	8738	201034	1
P-401-6545-03	40 Uds. Esq. Refuerzo	65 x 45 x 3	VEKA	DJ 70	105232	113.286.3	1
P-401-4845-02	40 Uds. Esq. Refuerzo	41 x 41 x 1,5	VEKA	DJ 70	103241	113270	1
**	--	38 x 38 x 3	VEKA	DJ 70	103241	115003	--

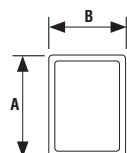
** VER ESQUINA DE REFUERZO SOLDABLE FIJACIÓN CON TORNILLO PHILLIPS (en la parte inferior de esta página)

Paleta para Esquinas de Refuerzo Soldables

Referencia	Descripción	Material	UD
P-401-0000-00	Paleta	Madera/Acero	1



Esquina de Refuerzo Soldable Fijación con Tornillo Phillips



Referencia	Descripción	Medidas Refuerzo A x B	Perfil	Serie	Hoja	Refuerzo	UE
P-401-3540-01	40 Uds. Esq. Refuerzo	35 x 40	--	--	--	--	1

** Esta esquina de refuerzo entra muy justa en los perfiles anteriormente señalados

Cortavientos Procomsa Modelo 170/15

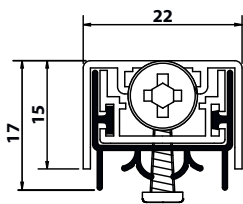
Para puertas de Calle y Balconeras

Aplicaciones.

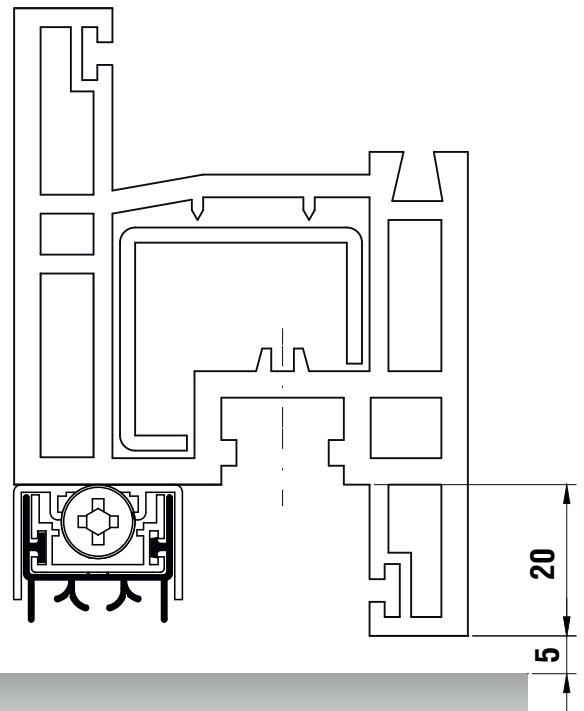
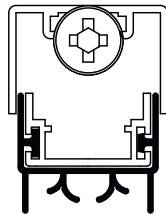
Uso en carpintería tanto de Aluminio como de PVC.
Ventajas del producto.

- Doble basculamiento para suelos desnivelados.
- Medidas aptas para PVC.
- Tornillos de fijación premontados.
- Montaje sencillo, atornillando, no es necesario cortar la solapa de la hoja en carpintería de PVC. (Valido para perfiles con solapa de hoja de 18 a 22 mm.)

Cerrado

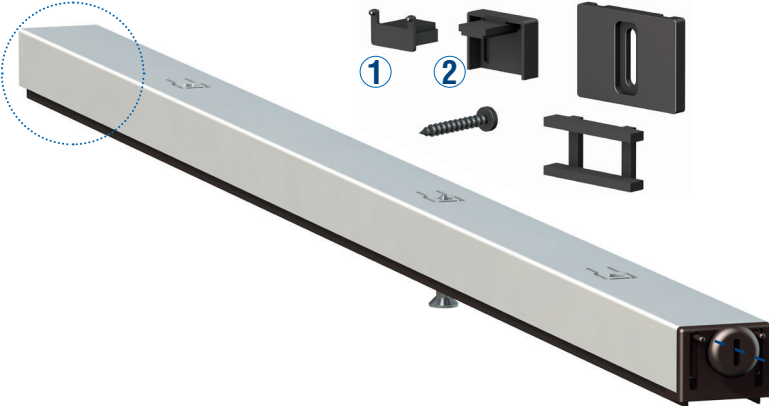


Abierto
(Posibilidad de regulación de 0 a 11 mm)

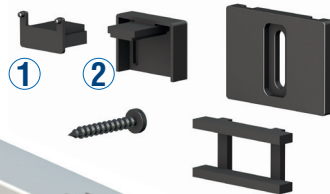


MD.200219

Detalle A



Accesorios incluidos



Detalle A:

Colocación Tapa Final (incluida en la guanición)



6

Regulación del pulsador fácil y simple.



Referencia	Longitud y medida mínima de corte.
170/15033	330 mm.-----Cortable a 260 mm.
170/15043	430 mm.-----Cortable a 330 mm.
170/15053	530 mm.-----Cortable a 430 mm.
170/15063	630 mm.-----Cortable a 530 mm.
170/15073	730 mm.-----Cortable a 630 mm.
170/15083	830 mm.-----Cortable a 730 mm.
170/15093	930 mm.-----Cortable a 830 mm.
170/15103	1030 mm.-----Cortable a 930 mm.
170/15113	1130 mm.-----Cortable a 1030 mm.
170/15123	1230 mm.-----Cortable a 1130 mm.
CA202-BLANCO	Pieza Apoyo Cortavientos Universal color Blanco
CA202-MARRON	Pieza Apoyo Cortavientos Universal color Marrón

(Para otras longitudes de cortavientos, consultar a Procomsa)

Lined area for taking notes.

Monitorización Security

Accesorios para monitorización con el TaHoma



SECURITY Automatic con motor eléctrico



Cerradero AUTOMATIC-2 "RSK"

PERFILERIA PVC	
BRUGMANN AD (Hoja Balconera)	6-40041-AB-R/L-1
VEKAPLAST SOFTLINE D.J. 70	6-40041-AB-R/L-1
KÖMMERLING SERIE 76	6-40041-AE-R/L-1
REHAU (BD y TD)	6-40041-AH-R/L-1
REHAU TD 70	6-40041-AH-R/L-1
KBE 70	6-40041-AE-R/L-1
DECEUNINCK ZENDOW (3000)	6-40041-AE-R/L-1
GEALAN 3000 y 8000	6-40041-AG-R/L-1
SCHUCO CT 70	6-40041-AB-R/L-1
UNIVERSAL	6-40041-DN-R/L-1



Contacto de Monitorización "RSK"

Contacto de conmutación: contacto de transferencia
 Carga de contacto: máx. 3 W
 Actual: 5 - 300 mA
 De aprobación: VdS clase C
 Tipo de protección: IP67

Referencia	DESCRIPCION
K-19068-00-0-6	Contacto de Monitorización "RSK"



GU Controller IO

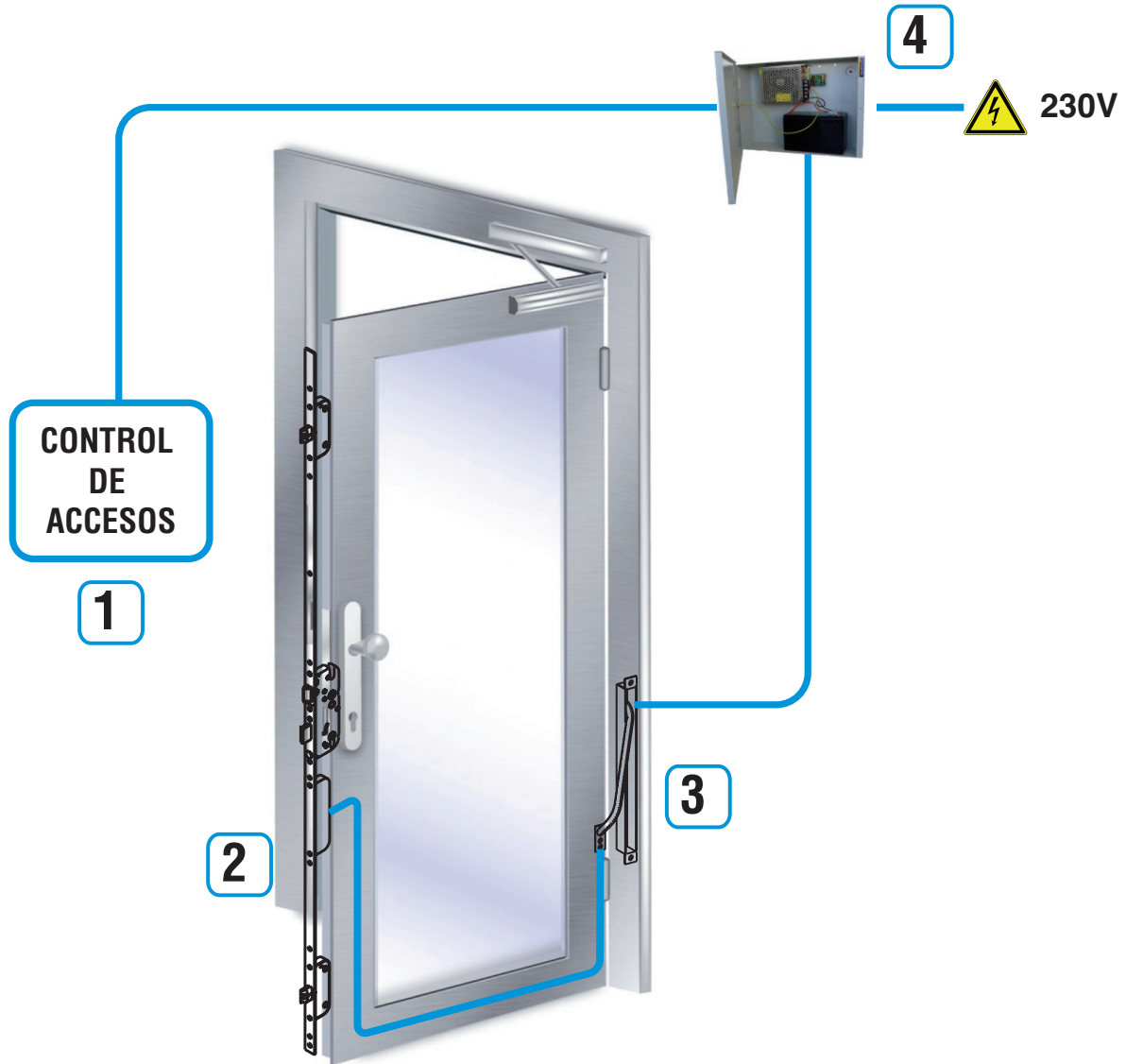
Referencia	DESCRIPCION
1841211	GU Controller IO



TaHoma Box (Suministrado por SOMFY)

MD.200219

6



Ítem	Código	Descripción
1	Ver siguiente pág.	Control de accesos a elegir (se pueden combinar entre si)
2	Consultar tabla	Security Automática + motor
3	6-30809-00-0-0	Pasa-cables de embutir
4	0001.02	Fuente alimentación 12vDC/3A con batería backup

TABLA DE CERRADURAS

Referencia	Entrada	Distancia	Pletina	Cuad.	FFH
6-36037-95-0-1	35	92	16	8	1735-2285
6-36037-AR-0-1	35	92	24x3	8	1735-2285
6-36037-AT-0-1	35	92	U24x6	8	1735-2285
6-36037-BK-0-1	40	92	16	8	1735-2285
6-36037-AB-0-1	45	92	16	8	1735-2285
6-36037-AS-0-1	45	92	24x3	8	1735-2285
6-36037-AU-0-1	45	92	U24x6	8	1735-2285
6-36037-BL-0-1	45	92	20	8	1735-2285
6-36037-AF-0-1	55	92	16	8	1735-2285
6-36037-BM-0-1	55	92	24x3	8	1735-2285



Motor eléctrico
(Fresado en hoja; 310x16x60)
Ref. K-18153-01-0-0
ó

ServoMotor
(ayuda para la apertura)
(Fresado en hoja; 310x16x60)
Ref. K-19020-01-0-0

Teclado de código GALEO 4.0



Código	Descripción
GALEO 4.0	Teclado GALEO Bluetooth Boxcode

El nuevo GALEO amplía las capacidades de siempre añadiendo conectividad Bluetooth para gestionar su control de accesos mediante dos app para smartphone. Por un lado, la aplicación de instalador le permitirá configurar todos los parámetros del GALEO y generar nuevos códigos de acceso que enviar a los diferentes usuarios. Por otro lado, con la aplicación de usuario podrá tanto desbloquear el acceso a través de su móvil como compartir, de manera temporal o permanente, dicho acceso con otro usuario (sin necesidad de divulgar el código PIN). Adicionalmente, la app avisará mediante notificaciones pop up cuando se encuentre cerca de un GALEO Bluetooth.

Ambas aplicaciones ya están disponibles en Google Play y Apple Store.

- Conectividad Bluetooth.
- Gestión a través de dos app para smartphone.
- 100 códigos de usuario (4 o 5 dígitos).
- Acabado en Zamak.
- Antivandálico.
- Controlador de puerta en remoto (en caso de rotura del teclado el acceso no es posible para los ladrones)
- Electrónica externa.
- Entradas para pulsadores de salida.
- Grado de protección IP: IP64.
- Señalización visual y sonora.
- Retroiluminado
- 3 salidas de relé: biestables o temporizadas.
- Dimensiones:
 - Teclado: 110 x 75 x 15 mm.
 - BOXCODE: 147 x 124 x 56 mm.
- Consumo: 12/48 Vcc | 12/24 Vca.
- Consumo: 60 a 200 mA.

Controlador autónomo de proximidad MIFARE®



1



2



3

Ítem	Código	Descripción
1	C-DGM1	Control de accesos (lector + controlador)
2	C-PVP	Tag de proximidad
	C-BV	Tarjeta de proximidad
Opcional		
3	C-PCV123 *	Programador
-	C-CDGM1 *	Cable de conexión terminal de configuración

*OPCIONAL: Se recomienda su utilización en sistemas con muchos usuarios dispersos o varias puertas (más de 3-4 puertas)

- Hasta 100 puertas en una instalación
- Acceso jerárquico por tarjetas
- Fácil de Programar:
 - Tags de Programación en PC
 - Transferencia a PCV123D
- Descarga por simple contacto de la PCV123D con el lector
- Número ilimitado de tags
- Coste bajo
- Posibilidad de borrar los tags y reprogramarlos
- Cancelación inalámbrica de tags y pases

Controlador MIFARE DGM1:

- Dimensiones controlador (A x A x P): 78 x 57 x 24mm
- Dimensiones lector (Ø x D): Ø44 x 41mm
- 1 relé NA/NC
- 1 entrada de relé para pulsador de salida
- Número ilimitado de usuarios
- Blacklist (permite cancelación de tags perdidas/robadas)
- Conexión RS-232
- Tensión de entrada 12V AC/DC
- Consumo máx. 300mA

Receptor y Emisor



Control remoto 2 canales
Referencia C-S2TR2641E2



Receptor nano 1 relé
Referencia C-SEL2641R433NN

Código	Descripción
C-S2TR2641E2	Control remoto 2 canales

Emisor:

- 2 canales
- Frecuencia 433,92 MHz
- Alcance hasta 250m (campo abierto)
- Dimensiones (A x A x P): 83 x 48 x 16mm
- Peso 40g
- Codificación de código giratorio Keeloq®
- 264 combinaciones de código posibles
- Modulación AM/ASK
- Potencia radiada efectiva (ERP) de 100 a 120mW
- Tensión de entrada 12V (pila)
- Duración batería de 12 a 18 meses

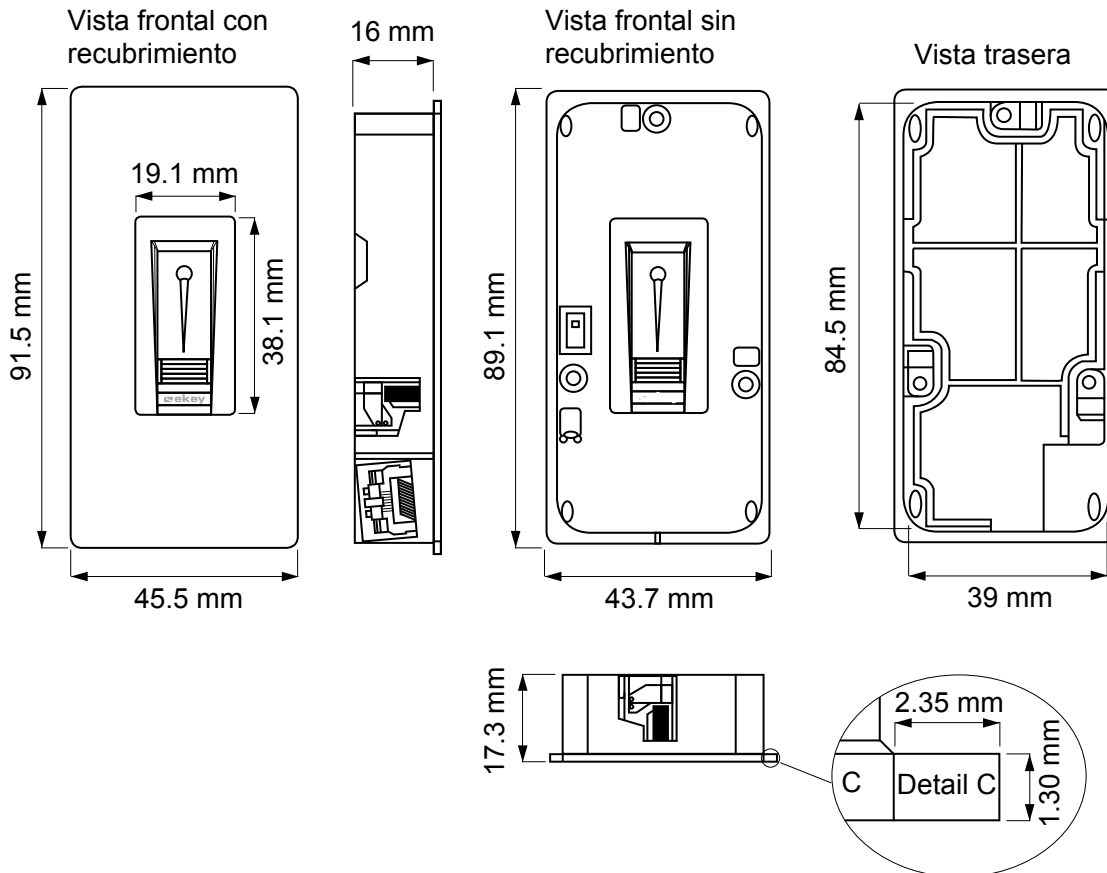
Código	Descripción
C-SEL2641R433NN	Receptor nano 1 relé

Receptor:

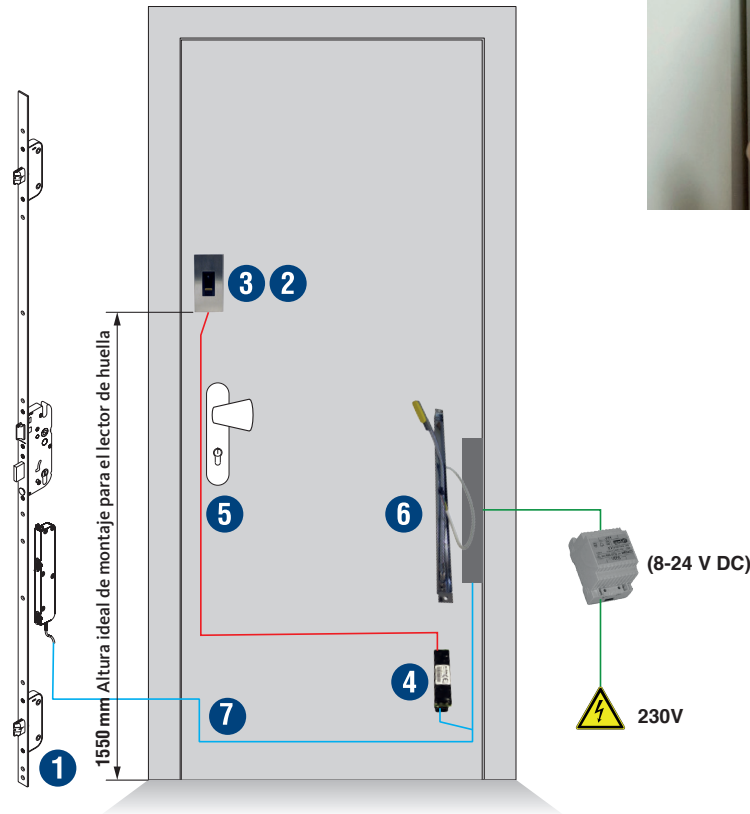
- 1 relé de contacto C-NA
- Receptor superheterodino
- Frecuencia 433,92 MHz
- Dimensiones (A x A x P): 50 x 32 x 20mm
- 264 combinaciones de código posibles
- Ancho de banda > 25KHz
- Modulación AM/ASK
- Tensión de entrada 12/24V AC/DC
- Capacidad de memoria para 85 códigos de usuario
- Protección IP 2X



- Control de accesos de huella dactilar programable y operable a través del teléfono móvil o Tablet con tecnología Bluetooth.
- Aplicación de descarga gratuita disponible en Apple Store y Google Play Store
- Display de 3 LEDs multicolor
- Montaje empotrado de lector de huella en la hoja. Dimensiones (A x A x P): 44 x 89 x 18mm
- Altura de montaje: 155 cm
- Tasa de falso positivo (FAR): 1:10.000.000
- Tasa de falso negativo (FRR): 1:100
- Cifrado codificado a prueba de manipulaciones
- Sin almacenamiento de fotos (protección de datos)
- Auto-aprendizaje de dedos cambiantes (niños en edad de crecimiento, heridas, ...)
- Capacidad almacenamiento: 1 dedo administrador + 99 dedos de usuarios
- Micro-controlador oculto en la hoja
- Sistema plug-and-play de conexión directa sin necesidad de conocimientos de electrónica (se reduce el tiempo de montaje y se eliminan errores potenciales)
- Consumo potencia: 1,2W
- Tensión alimentación: 8-24 VDC
- Temperatura de funcionamiento: de -25 a 70 °C
- Grado de protección: IP 54
- Cobertor en acabado acero inoxidable



MD.200219



MD.200219

6

Ítem	Código	Descripción
1	(Ver tabla inferior)	Security Automática + Motor

Ítem	Código	Descripción
2	E-101483	1ud. Lector de huella dactilar para hoja IN 2.0 BT
3	E-101254	1ud. Embellecedor diseño Acero Inoxidable
4	E-101919	1ud. Micro controlador Ekey Home CP micro 1
5	E-100556	1ud. Cable A Lector-Controlador 3,5 / 4 x 0,14
6*	E-100880	1ud. Pasacables CTL 48/8 0,8 + 2,5 m (conexión directa Plug&Play)
7*	E-101648	1ud. Adaptador micro GU CTS

***ALTERNATIVA:**

6*	(Ver Página 6-10)	Secure Connect 50
7*	E-101983	Adaptador Micro-Secure Connect 50

TABLA DE CERRADURAS Security Automatic 2*

También es posible colocar Security Automatic 3, Security Automatic 4 y Security Automatic 6

Referencia	Entrada	Distancia	Pletina	Cuad.	FFH
6-36037-95-0-1	35	92	16	8	1735-2285
6-36037-AR-0-1	35	92	24x3	8	1735-2285
6-36037-AT-0-1	35	92	U24x6	8	1735-2285
6-36037-BK-0-1	40	92	16	8	1735-2285
6-36037-AB-0-1	45	92	16	8	1735-2285
6-36037-AS-0-1	45	92	24x3	8	1735-2285
6-36037-AU-0-1	45	92	U24x6	8	1735-2285
6-36037-BL-0-1	45	92	20	8	1735-2285
6-36037-AF-0-1	55	92	16	8	1735-2285

+

Motor eléctrico
(Fresado en hoja; 310x16x60)
Ref. K-18153-01-0-0
ó
ServoMotor
(ayuda para la apertura)
(Fresado en hoja; 310x16x60)
Ref. K-19020-01-0-0

Control de Accesos

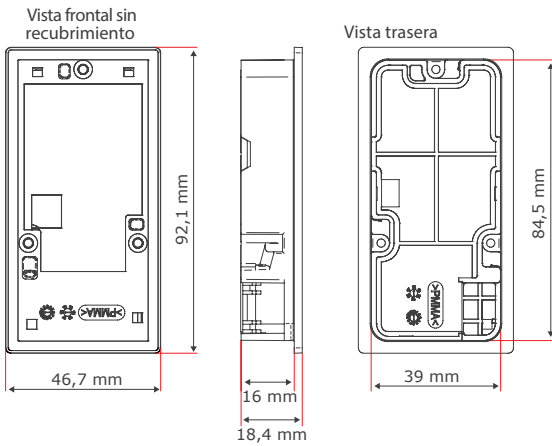
Teclado Numérico KEYPAD integra



- Control de accesos de teclado numérico programable.
- Montaje empotrado en la hoja. Dimensiones (A x A x P): 40 x 85 x 18mm
- Altura de montaje: 155 cm
- Capacidad almacenamiento: 99 secuencias numéricas diferentes de 4 a 8 dígitos
- Micro-controlador oculto en la hoja
- Sistema plug-and-play de conexión directa sin necesidad de conocimientos de electrónica (se reduce el tiempo de montaje y se eliminan errores potenciales)
- Consumo potencia: 1W
- Tensión alimentación: 8-24 VDC
- Temperatura de funcionamiento: de -25 a 70 °C
- Grado de protección: IP 54
- Panel táctil capacitivo de cristal retro iluminado en color negro antracita o gris

Referencia: 101485

Dimensiones



Dimensiones de fresado



Fresado

La profundidad del fresado debe de ser como mínimo de 17 mm.

En la esquina inferior izquierda se debe hacer un agujero de **18 mm** de diámetro para el paso del cable.

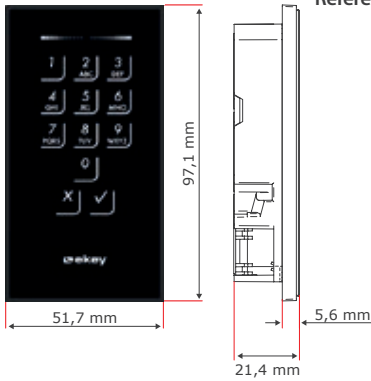
Tolerancia: 0.2 mm.

El radio de las esquinas es de 5 mm (en las 4 esquinas)



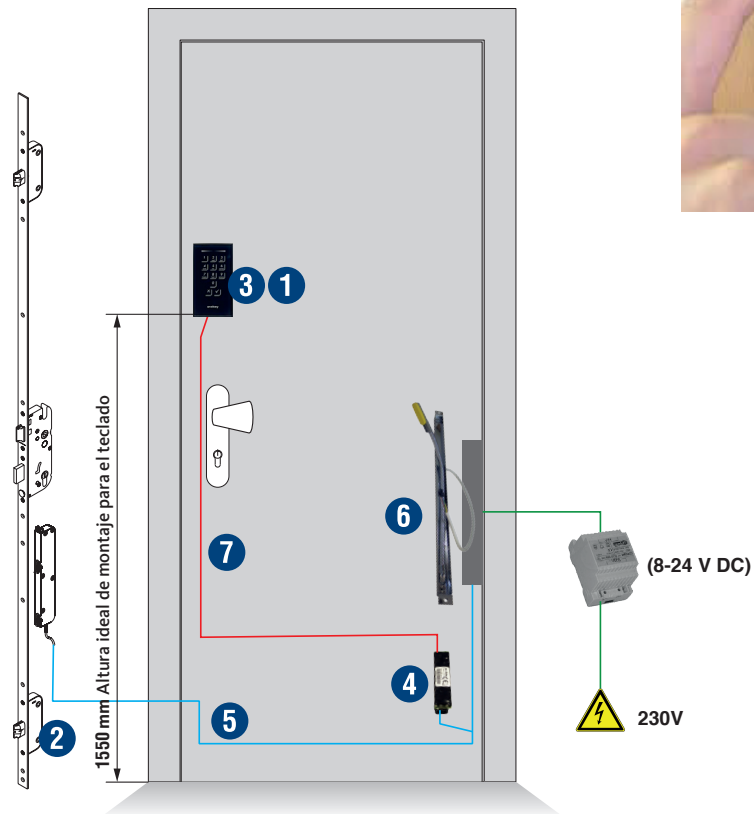
Vista Frontal con recubrimiento

Referencia: 101677, 101679



Control de Accesos

Teclado Numérico KEYPAD integra



MD.200219

6

Ítem	Código	Descripción
1	E-101485	TECLADO KEYPAD
2	(Ver tabla inferior)	Security Automática + Motor
3	E-101677	CRISTAL TECLADO KEYPAD PLATA
	E-101679	CRISTAL TECLADO KEYPAD NEGRO
4	E-101919	Micro controlador Ekey Home CP micro 1
5	E-101648	Adaptador micro GU CTS
6	E-100880	Pasacables CTL 48/8 0,8 + 2,5 m (conexión directa Plug&Play)
7	E-100556	Cable A Lector-Controlador 3,5 / 4 x 0,14

TABLA DE CERRADURAS

Referencia	Entrada	Distancia	Pletina	Cuad.	FFH
6-36037-95-0-1	35	92	16	8	1735-2285
6-36037-AR-0-1	35	92	24x3	8	1735-2285
6-36037-AT-0-1	35	92	U24x6	8	1735-2285
6-36037-BK-0-1	40	92	16	8	1735-2285
6-36037-AB-0-1	45	92	16	8	1735-2285
6-36037-AS-0-1	45	92	24x3	8	1735-2285
6-36037-AU-0-1	45	92	U24x6	8	1735-2285
6-36037-BL-0-1	45	92	20	8	1735-2285
6-36037-AF-0-1	55	92	16	8	1735-2285

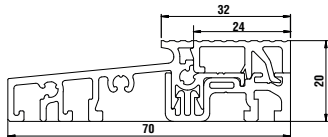
+ **Motor eléctrico**
(Fresado en hoja; 310x16x60)
Ref. K-18153-01-0-0
ó
ServoMotor
(ayuda para la apertura)
(Fresado en hoja; 310x16x60)
Ref. K-19020-01-0-0

Soleras y Vierteaguas

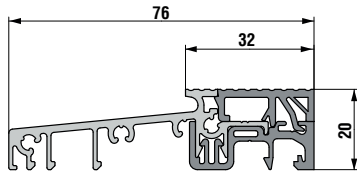
G-U Sistemas de solera de puerta (para PVC). Con Perfil vierteaguas 242.
Construcción sin barreras arquitectónicas DIN 18040



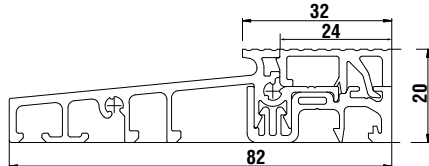
1 Solera para Marcos de sección hasta 70 mm Ref. 6-37852-60-0-1



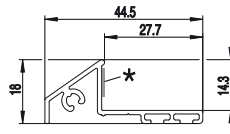
2 Solera para Marcos de sección hasta 76 mm Ref. 6-37977-60-0-1



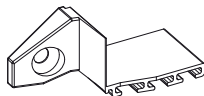
3 Solera para Marcos de sección hasta 82 mm Ref. 6-37851-60-0-1



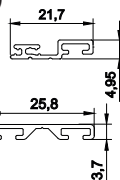
4 Perfil Vierteaguas 242 (Detalle B)



5 Par tapas terminales para Vierteaguas 242

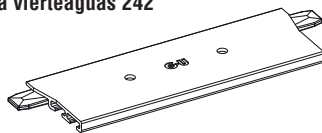


6 Suplemento para Vierteaguas 242. (Detalle A)
Para grosor de hoja de 70 a 85 mm.



7 Perfil Porta Burletes

8 Prolongador bajo batiente para vierteaguas 242
(ver detalle 2 página 6.63)



9 Burlete para vierteaguas 242

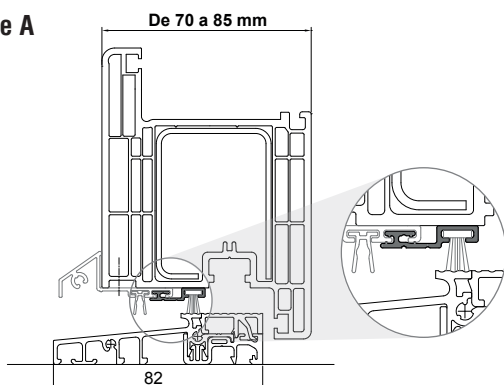


10 Junta Goma para vierteaguas 242

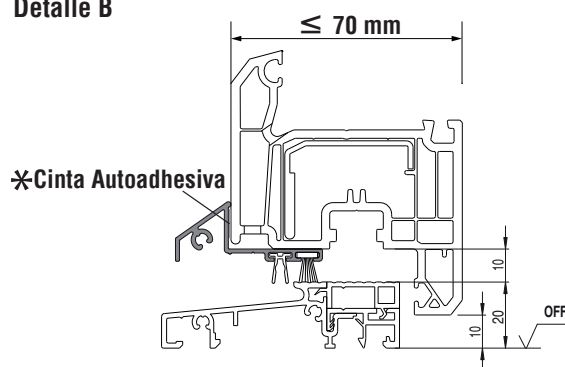


Nº	Descripción	Color	UE	Referencia
1	G-U sistema solera puerta. Suministro mínimo 1 barra de 3 mts; Se factura por mt lineal. Para: Aluplast 4000 Deceuninck Zendow KBE 70 Kommerling Eurofutur Rehau EuroDesign 70 Salamander 3D Veka 70	Gris	30 mts (5 barras de 6 mts)	6-37852-60-0-1
2	G-U sistema solera puerta. Suministro mínimo 1 barra de 3 mts; Se factura por mt lineal. Para: Deceuninck Legend Kommerling 76	Gris	30 mts (5 barras de 6 mts)	6-37977-60-0-1
3	G-U sistema solera puerta. Suministro mínimo 1 barra de 3 mts; Se factura por mt lineal. Para: Brüggmann AD 73 Gealan 8000	Gris	30 mts (5 barras de 6 mts)	6-37851-60-0-1
4	Perfil vierteaguas 242 Suministro mínimo 1 barra de 3 mts; se factura por metro lineal	EV1 (anodizado plata)	30 mts (5 barras de 6 mts)	6-35266-60-0-1
		Marrón		6-35266-60-0-5
5	Par tapas terminales para vierteaguas 242	Gris	1	9-46028-00-0-1
		Marrón		9-46028-00-0-5
6	Suplemento Vierteaguas 1 unidad (1 barra de 2 mts)	EV1 (anodizado plata)	1	P-02008-20-0-1
7	Perfil Porta Burletes 1 unidad (1 barra de 2 mts)	EV1 (anodizado plata)	1	P-02009-20-0-1
8	Prolongador bajo batiente vierteaguas 242 (solo puertas de 2 hojas)	Gris	25	9-45549-00-0-1
9	Burlete para vierteaguas 242 se suministra en rollos de 150 mts (1 unidad = 150 mts) Alternativa (1mt):		1	H-01159-00-0-1 (Rollo 150 mts)
				H-01159-EZ-0-1 (1 mt)
10	1 metro Junta de goma para vierteaguas 242		1	P-01922-01-0-1

Detalle A



Detalle B

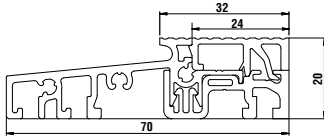


Soleras y Vierteaguas

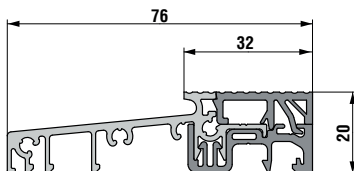
G-U Sistemas de solera de puerta (para PVC). Con junta inferior.
Construcción sin barreras arquitectónicas DIN 18040



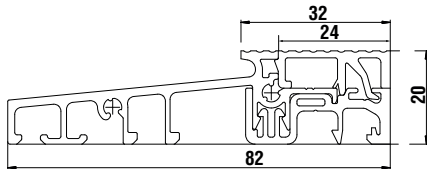
Solera para Marcos de sección hasta 70 mm Ref. 6-37852-60-0-1



Solera para Marcos de sección hasta 76 mm Ref. 6-37977-60-0-1



Solera para Marcos de sección hasta 82 mm Ref. 6-37851-60-0-1



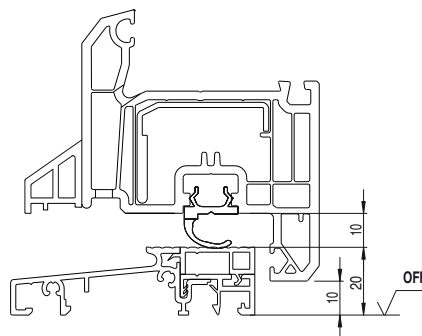
Junta inferior



Descripción	Color	UE	Referencia
G-U sistema solera puerta. Suministro mínimo 1 barra de 3 mts; Se factura por mt lineal. Para: Aluplast 4000 Deceuninck Zendow KBE 70 Kommerling Eurofutur Rehau EuroDesign 70 Salamander 3D Veka 70	Gris	30 mts (5 barras de 6 mts)	6-37852-60-0-1
G-U sistema solera puerta. Suministro mínimo 1 barra de 3 mts; Se factura por mt lineal. Para: Deceuninck Legend Kommerling 76	Gris	30 mts (5 barras de 6 mts)	6-37977-60-0-1
G-U sistema solera puerta. Suministro mínimo 1 barra de 3 mts; Se factura por mt lineal. Para: Brüggmann AD 73 Gealan 8000	Gris	30 mts (5 barras de 6 mts)	6-37851-60-0-1
Junta inferior solera canal 16 (1 unidad = 1.14 mts)	Negro	25	9-45315-00-0-6

• **Junta de zapata para puerta**

La junta para zapata de puerta llega para la instalación en las puertas. Se clipa y atornilla en la ranura de alojamiento del herraje. La junta impide, que el agua llegue a la junta de tope interior. La junta es lisa en la zona inferior, para que se deslice bien sobre la superficie de la zapata del sistema G-U.



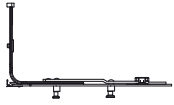
MD.200219

Accesorios de cierre Uni-Jet y Secury

G-U Sistemas de solera de puerta (para PVC).

Construcción sin barreras arquitectónicas DIN 18040

Tirante inferior 215 180° para OB



Descripción	UE	Referencia
Tirante 215 DK 180° OB Inferior (Uni-Jet)	10	6-34694-02-0-1

Tirante inferior 530 180° para OB



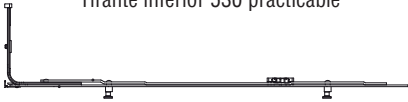
Tirante 530 DK 180° OB Inferior (Uni-Jet)	10	6-34693-05-0-1
---	----	----------------

Tirante inferior 215 practicable



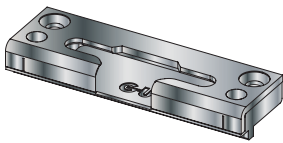
Tirante 215 180° Practicable (Uni-Jet)	10	6-34694-01-0-1
--	----	----------------

Tirante inferior 530 practicable



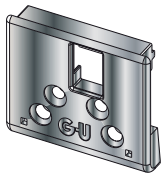
Tirante 530 180° OB practicable (Uni-Jet)	10	6-39322-05-0-1
---	----	----------------

Cerradero "SE" para solera

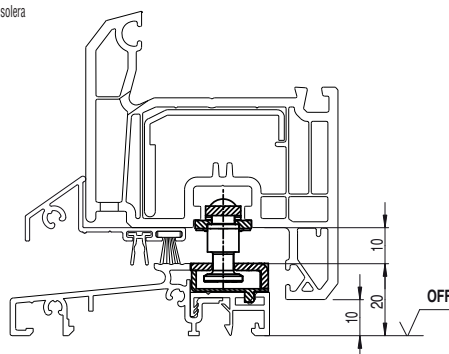
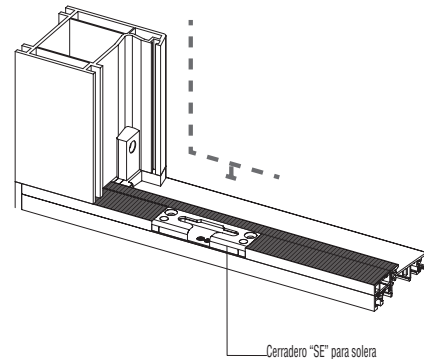
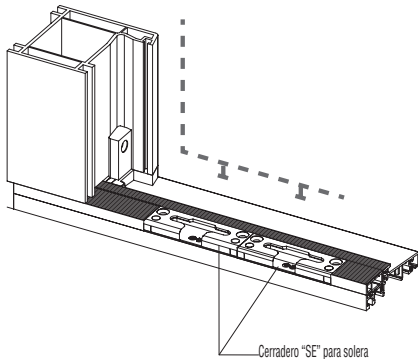


Cerradero "SE" Ranura 13 mm para solera GU (Uni-Jet)	100	6-37097-13-0-1
Cerradero "SE" Ranura 13 mm para solera Gealan 2595 y Kömmerling Eurofutur 9C42	100	6-34658-13-0-1
Cerradero "SE" Ranura 13 mm para solera Veka 104.427	100	6-35857-00-0-1

Cerradero para solera GU



Cerradero para solera GU (con Palanca Rebajo SECURITY)	1	6-34877-00-0-1
--	---	----------------



MD.200219

Contras de Marco (según perfil)

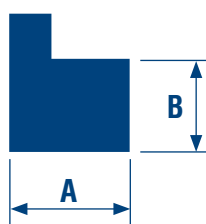
G-U Sistemas de solera de puerta (para PVC).
Construcción sin barreras arquitectónicas DIN 18040

Perfil	Marcos	Medidas Marco A x B	Color	Descripción	UE	Referencia
ALUPLAST 4000 ALUPLAST 5000	1400007	70x50 Recto	Gris	Par contras de Marco	25	6-35114-00-0-1 RETESTANDO
BRÜGMANN AD73	HP 1220	73x46	Gris	Par contras de Marco	10	6-34905-11-0-1
DECEUNINCK ZENDOW					10	RETESTANDO
DECEUNINCK LEGEND					10	RETESTANDO
GEALAN 8000	8001; 8002 8003; 8005 8006 y 8008	74x46	Gris	Par contras de Marco	10	6-34486-01-0-1
KBE 70	370.03	70x49			10	RETESTANDO
KÖMMERLING EUROFUTUR	0001;0101 y 0501	70x50	Gris	Par contras de Marco	10	6-35235-03-0H1
KÖMMERLING 76					10	RETESTANDO
REHAU EURODESIGN 70	550713	70x48	Gris	Par contras de Marco	10	6-34842-01-0-1
SALAMANDER 3D					10	RETESTANDO
VEKA 70 VEKA 70	101.214 101.226	70x59 70x49	Gris	Par contras de Marco	10	6-35676-02-0-1 RETESTANDO

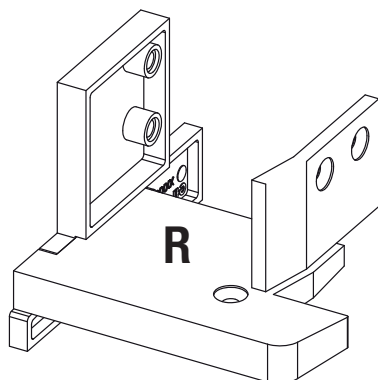
MD.200219

6

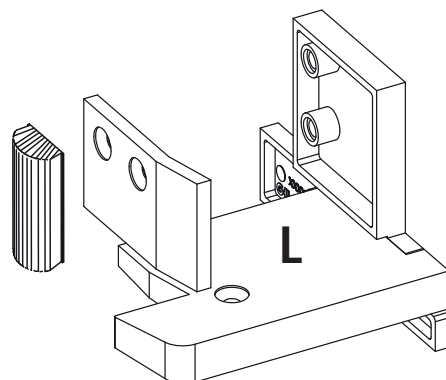
- NOTA: Cada unidad incluye:
- 1 Unidad contra Derecha (R)
 - 1 Unidad contra Izquierda (L)
 - 2 Trozos burlete con autoadhesivo



Par Contras Marco



Contra Derecha



Contra Izquierda

Burletes con AutoAdhesivo

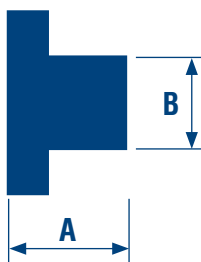
Contras de Travesaño (según perfil)

G-U Sistemas de solera de puerta (para PVC).
Construcción sin barreras arquitectónicas DIN 18040

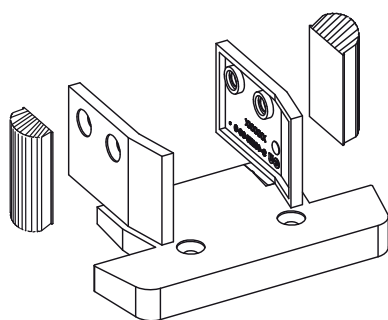
Perfil	Travesaños	Medidas Marco A x B	Color	Descripción	UE	Referencia
ALUPLAST 4000	1400041	70x44 Recto	Gris	Contra de travesaño	10	6-35119-00-0-1
BRÜGMANN AD73	HP 3040	73x71	Gris	Contra de travesaño	10	6-34906-03-0-1
GEALAN 8000	8037 y 8038	74 x 42	Gris	Contra de travesaño	10	6-34487-01-0-1
KBE 70	380.33 y 392.33	70X42		Contra de travesaño	10	6-34496-01-0-1
KÖMMERLING EUROFUTUR	0122 y 0125	70x50	Gris	Contra de travesaño	10	6-35236-03-0R1
REHAU EURODESIGN 70	550813	70x46	Gris	Contra de travesaño	10	6-34843-01-0-1
VEKA 70	102.218 y 102.241	70x43	Gris	Contra de travesaño	10	6-35677-01-0-1

NOTA: Cada unidad incluye:

- 1 Unidad de contra Travesaño
- 2 Trozos burlete con autoadhesivo

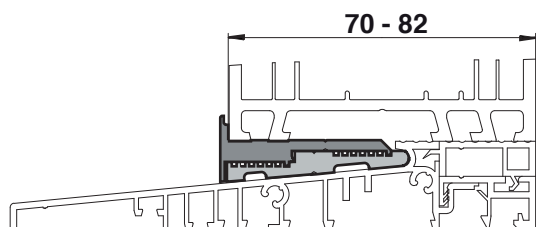


Contra Travesaño



Burletes con AutoAdhesivo

Kit suplementos para marco

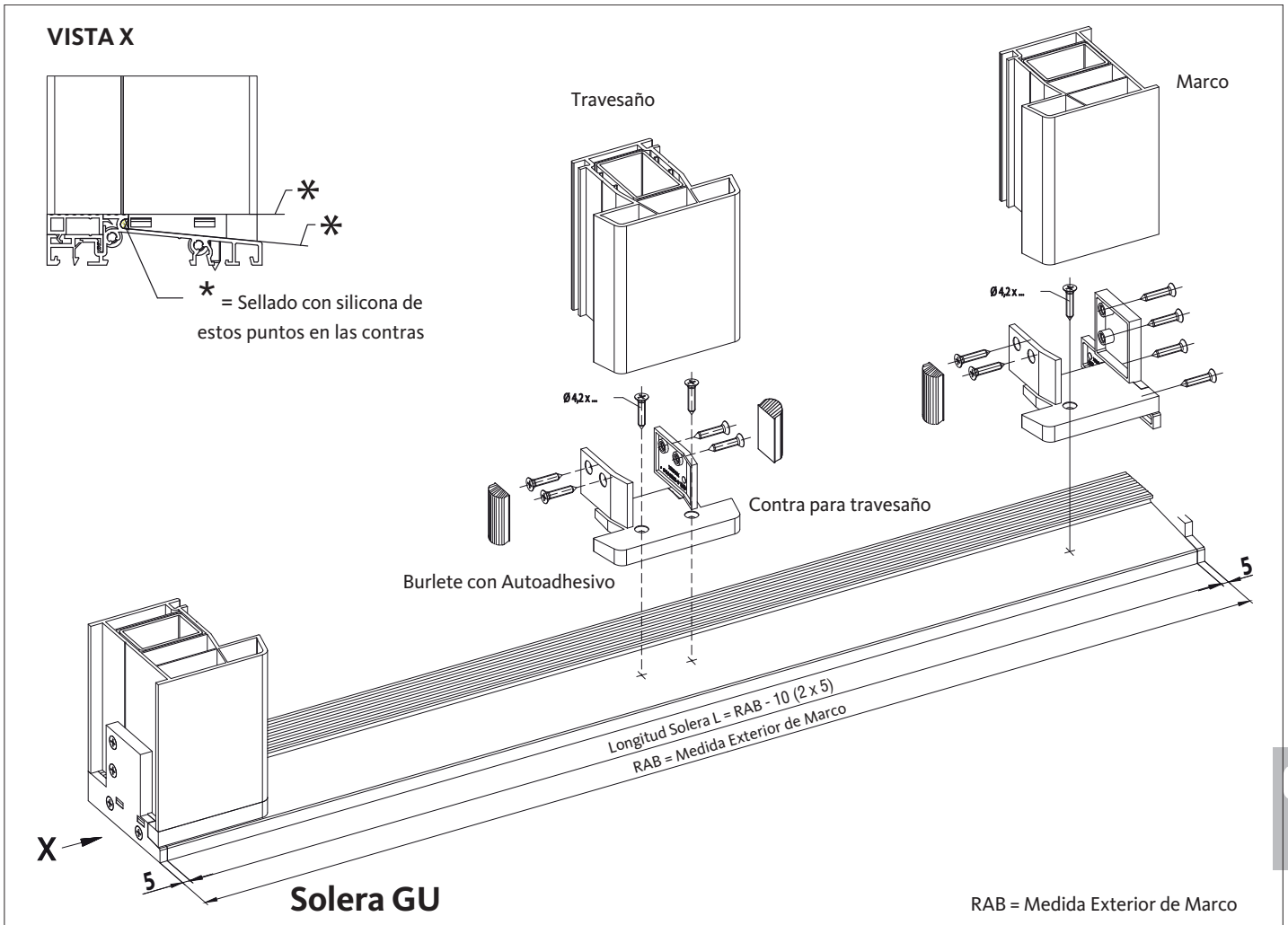


DESCRIPCION	Color	UE	Referencia
Kit suplementos para marco L = 2200 mm	EV1	5	H-00475-00-0-1

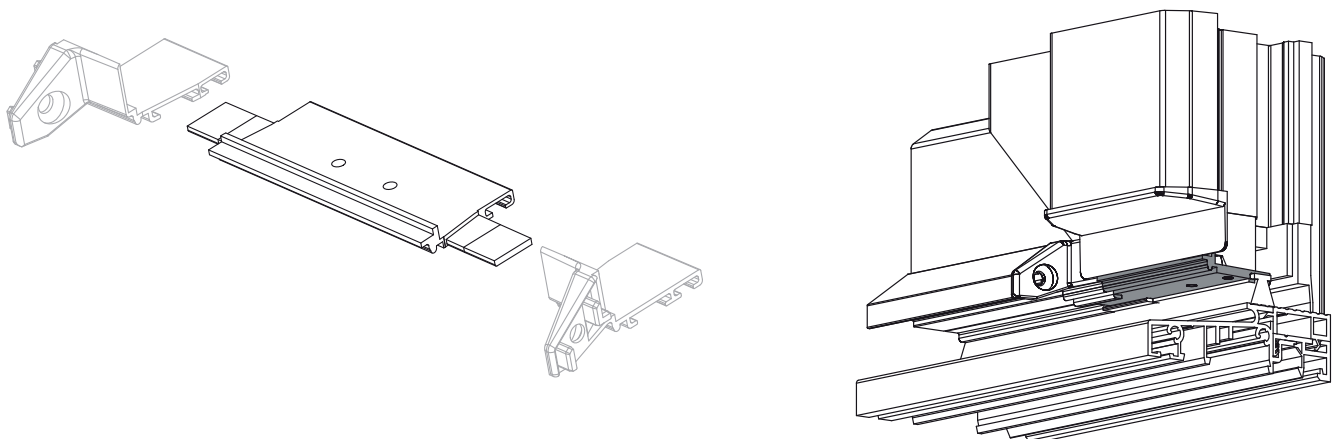
Detalles de Montaje

G-U Sistemas de solera de puerta (para PVC).
 Construcción sin barreras arquitectónicas DIN 18040

Detalle 1: Montaje contras de Marco y Travesaño



Detalle 2: Prolongador bajo batiente para vierteaguas 242 (solo para puertas de 2 hojas)



Tirador Exterior 90° Acero Inox “SS” Mate

Para Puerta de Entrada

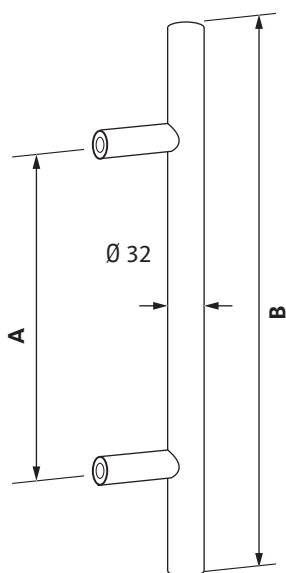
Tirador exterior de Acero Inoxidable Mate con un ángulo de 90° para poder fijar en el panel o travesaño.
Fabricado en Acero Inoxidable austenítico tipo 304.



Mate

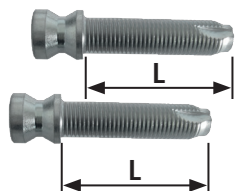
Medio Tirador Exterior 90° Acero INOX “SS” Mate						
Descripción	Ejecución	Distancia entre centros A	Longitud Total B	Grados	UE	Referencia
Tirador Exterior 90°	Exterior	300 mm	500 mm	90°	1	P-104-SS-300-90
Tirador Exterior 90°	Exterior	600 mm	800 mm	90°	1	P-104-SS-600-90
Tirador Exterior 90°	Exterior	1200 mm	1400 mm	90°	1	P-104-SS-1200-90
Tirador Exterior 90°	Exterior	1300 mm	1800 mm	90°	1	P-104-SS-1300-90

Kit Tornillos fijación NO INCLUIDOS

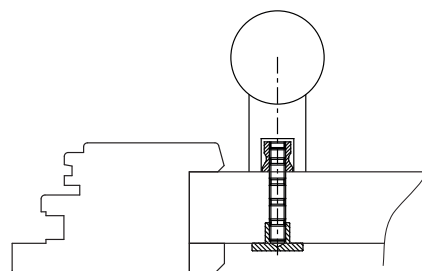
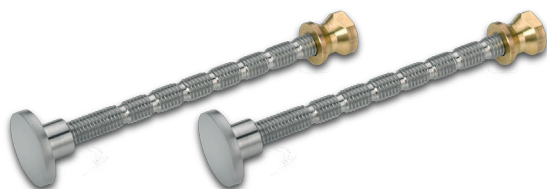


MD.200219

Kit 2 Tornillos fijación Directa para Tirador Exterior			
Descripción	Ejecución	Longitud Total	Referencia
Kit de 2 tornillos	Exterior	L= 45 mm	P-104-0000-45
Kit de 2 tornillos	Exterior	L= 55 mm	P-104-0000-55



Kit 2 Tornillos/Tuercas fijación para Tirador Exterior		
Descripción	Ejecución	Referencia
Kit 2 de tornillos/tuercas	Interior/Exterior	P-104-0000-00



Kit Tirador Interior-Exterior 90° Acero Inox "SS" Mate

Para Puerta de Entrada

Kit Tirador Interior y exterior de Acero Inox Mate con un angulo de 90° para poder fijar en el panel o travesaño.
Fabricado en Acero Inoxidable austenítico tipo 304.

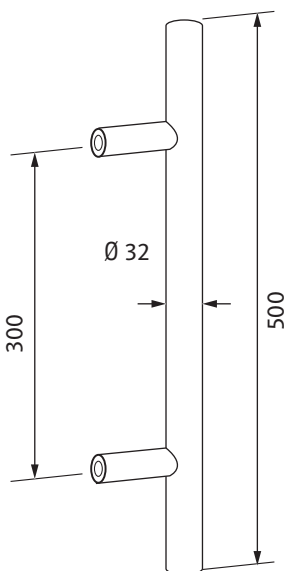
Kit Tirador Interior-Exterior 90° Acero Inoxidable "SS" Mate						
Descripción	Ejecución	Distancia entre centros	Longitud Total	Grados	UE	Referencia
Kit Tirador Interior-Exterior 90°	Interior-Exterior	300 mm	500 mm	90°	1	P-114-SS-300-90

Kit Tornillos fijación INCLUIDOS en el KIT



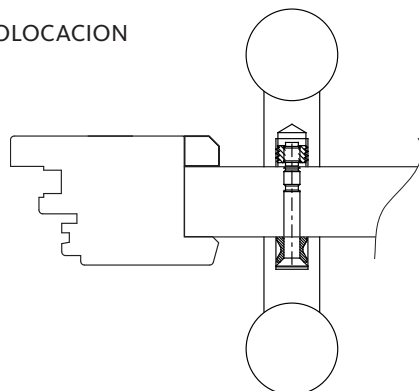
6

MD.200219



Mate

DETALLE DE COLOCACION



Tornillos de fijación para Aluminio; PVC ; Madera y Vidrio Incluidos en el Kit

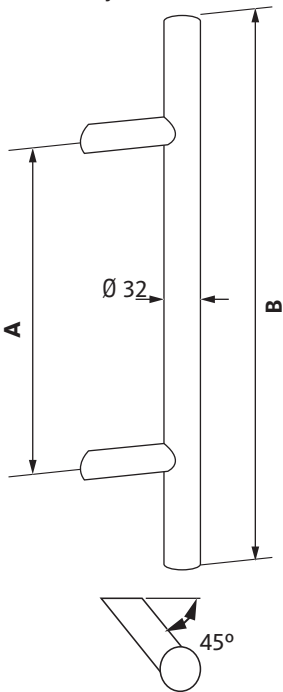
Tirador Exterior 45° Acero Inox “SS” Mate

Para Puerta de Entrada

Tirador exterior de Acero Inoxidable Mate con un ángulo de 45° para poder accionar fácilmente el bombillo.
Fabricado en Acero Inoxidable austenítico tipo 304.

Medio Tirador Exterior 45° Acero INOX “SS” Mate						
Descripción	Ejecución	Distancia entre centros A	Longitud Total B	Grados	UE	Referencia
Tirador Exterior 45°	Exterior	300 mm	500 mm	45°	1	P-104-SS-300-45
Tirador Exterior 45°	Exterior	1300 mm	1800 mm	45°	1	P-104-SS-1300-45

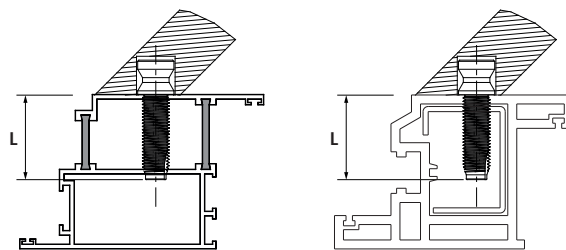
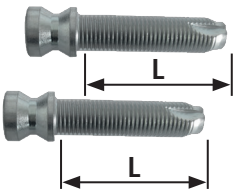
Kit Tornillos fijación NO INCLUIDOS



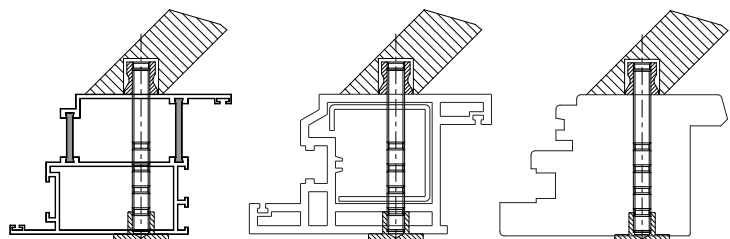
Mate



Kit 2 Tornillos fijación Directa para Tirador Exterior			
Descripción	Ejecución	Longitud Total	Referencia
Kit de 2 tornillos	Exterior	L= 45 mm	P-104-0000-45
Kit de 2 tornillos	Exterior	L= 55 mm	P-104-0000-55



Kit 2 Tornillos/Tuercas fijación para Tirador Exterior		
Descripción	Ejecución	Referencia
Kit de 2 tornillos/tuercas	Interior/Exterior	P-104-0000-00



Tirador Exterior 45° "CS" Acero Inox Mate/Pulido

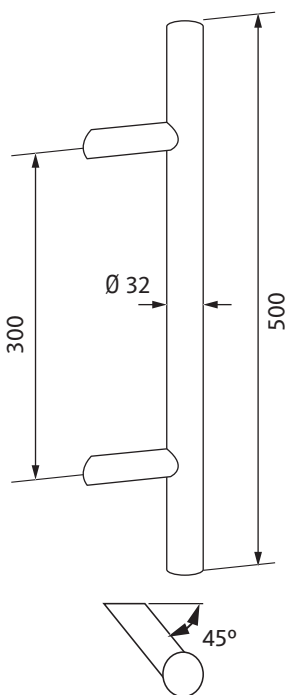
Para Puerta de Entrada

Tirador exterior de Acero Inox Mate/Pulido con un ángulo de 45° para poder accionar fácilmente el bombillo.
Fabricado en Acero Inoxidable austenítico tipo 304.

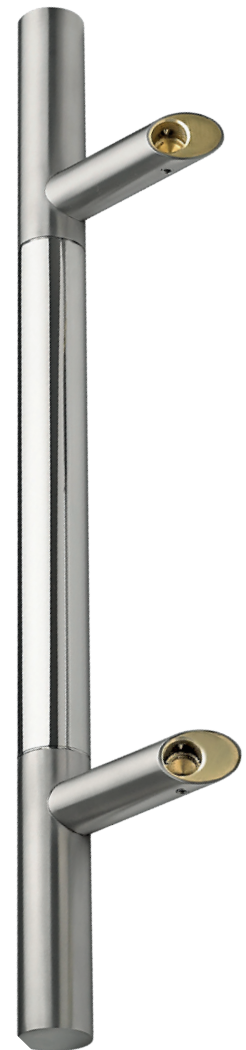
Tirador Exterior 45° Acero Inox "CS" Mate/Pulido						
Descripción	Ejecución	Distancia entre centros	Longitud Total	Grados	UE	Referencia
Tirador Exterior 45°	Exterior	300 mm	500 mm	45°	1	P-104-CS-300-45

Kit Tornillos fijación NO INCLUIDOS

MD.200219

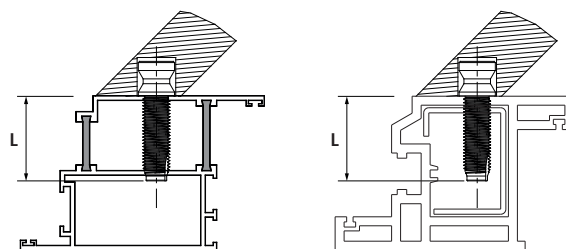
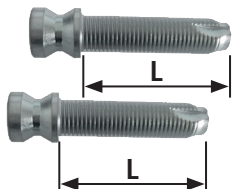


Pulido

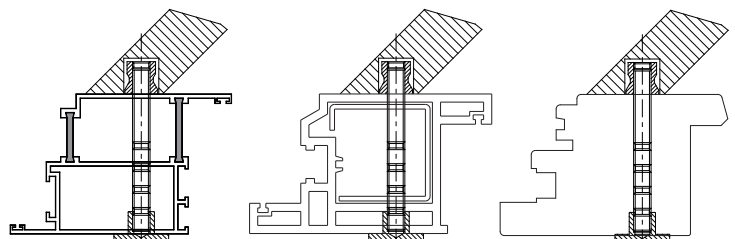
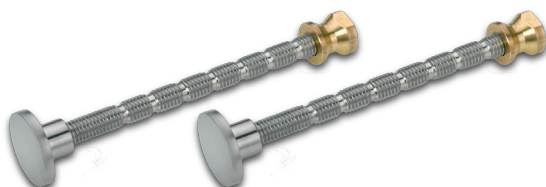


6

Kit 2 Tornillos fijación Directa para Tirador Exterior			
Descripción	Ejecución	Longitud Total	Referencia
Kit de 2 tornillos	Exterior	L= 45 mm	P-104-0000-45
Kit de 2 tornillos	Exterior	L= 55 mm	P-104-0000-55



Kit 2 Tornillos/Tuercas fijación para Tirador Exterior		
Descripción	Ejecución	Referencia
Kit 2 de tornillos/tuercas	Interior/Exterior	P-104-0000-00



Tirador Exterior 45° "SP" Acero Inox Mate/Punteado

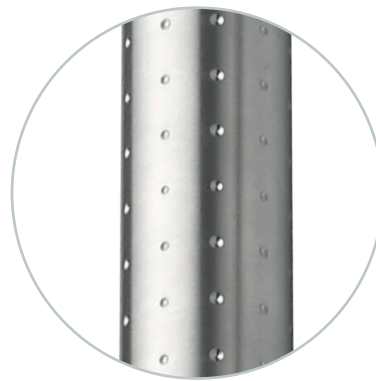
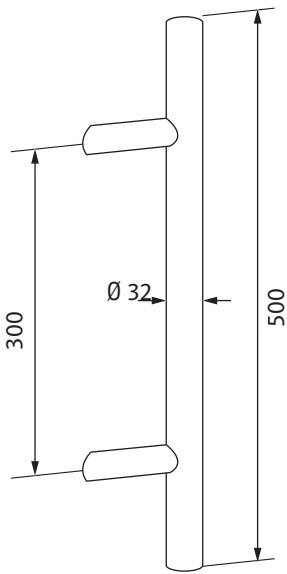
Para Puerta de Entrada

Tirador exterior de Acero Inox Mate/Punteado con un ángulo de 45° para poder accionar fácilmente el bombillo.
Fabricado en Acero Inoxidable austenítico tipo 304.

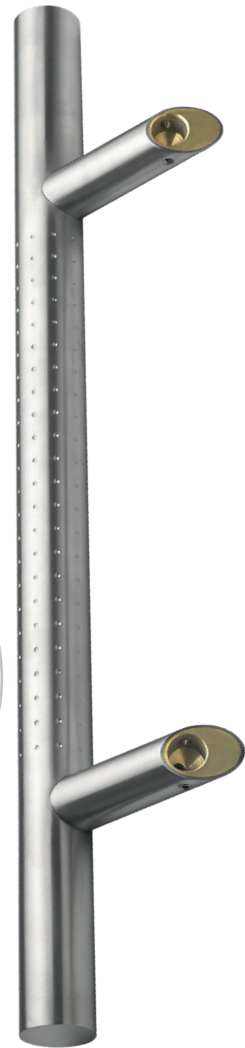
Tirador Exterior 45° Acero Inox "SP" Mate/Punteado

Descripción	Ejecución	Distancia entre centros	Longitud Total	Grados	UE	Referencia
Tirador Exterior 45°	Exterior	300 mm	500 mm	45°	1	P-104-SP-300-45

Kit Tornillos fijación NO INCLUIDOS

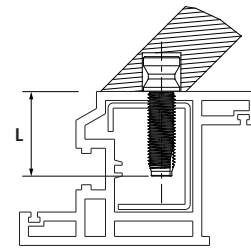
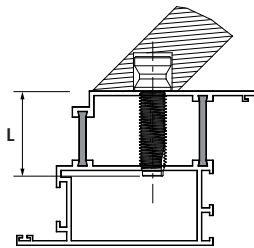
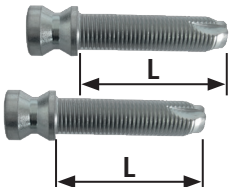


Punteado



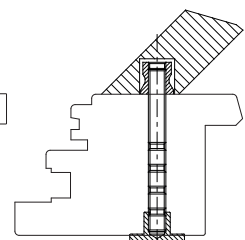
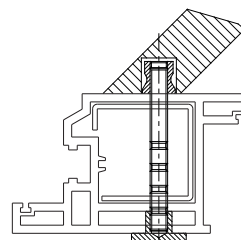
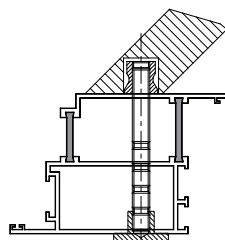
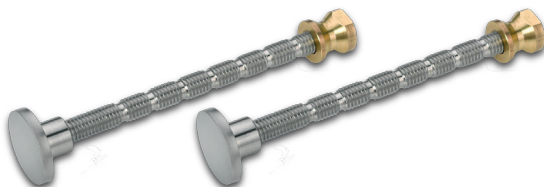
Kit 2 Tornillos fijación Directa para Tirador Exterior

Descripción	Ejecución	Longitud Total	Referencia
Kit de 2 tornillos	Exterior	L= 45 mm	P-104-0000-45
Kit de 2 tornillos	Exterior	L= 55 mm	P-104-0000-55



Kit 2 Tornillos/Tuercas fijación para Tirador Exterior

Descripción	Ejecución	Referencia
Kit 2 de tornillos/tuercas	Interior/Exterior	P-104-0000-00



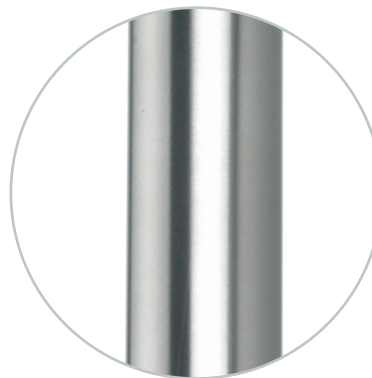
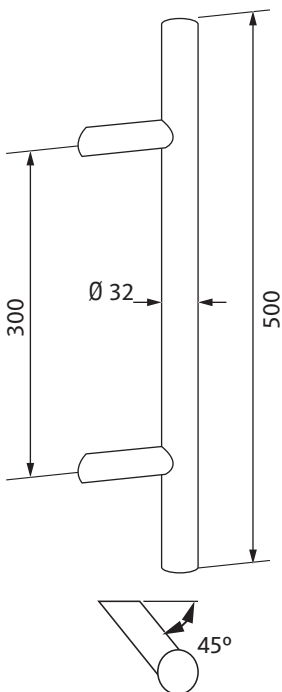
Kit Tirador Interior-Exterior 45° Acero Inox “SS” Mate

Para Puerta de Entrada

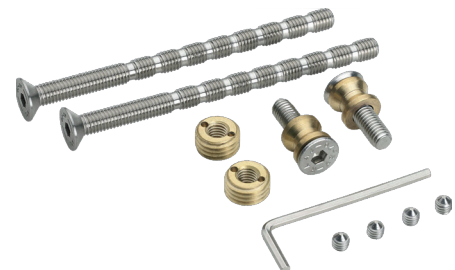
Kit Tirador Interior y exterior de Acero Inox Mate con un ángulo de 45° para poder accionar fácilmente el bombillo.
Fabricado en Acero Inoxidable austenítico tipo 304.

Kit Tirador Interior-Exterior 45° Acero Inoxidable “SS” Mate						
Descripción	Ejecución	Distancia entre centros	Longitud Total	Grados	UE	Referencia
Kit Tirador Interior-Exterior 45°	Interior-Exterior	300 mm	500 mm	45°	1	P-114-SS-300-45

Kit Tornillos fijación INCLUIDOS en el KIT

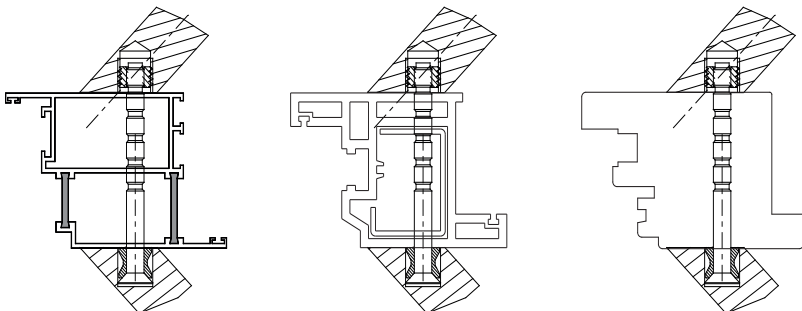


Mate



Tornillos de fijación para Aluminio; PVC ; Madera y Vidrio Incluidos en el Kit

DETALLE DE COLOCACION



MD.200219

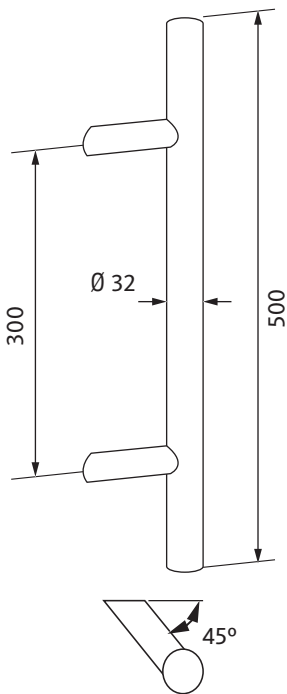
Kit Tirador Interior-Exterior 45° Acero Inox “CS” Mate/Pulido

Para Puerta de Entrada

Kit Tirador Interior y exterior de Acero Inox Mate/Pulido con un ángulo de 45° para poder accionar fácilmente el bombillo.
Fabricado en Acero Inoxidable austenítico tipo 304.

Kit Tirador Interior-Exterior 45° Acero Inox “CS” Mate/Pulido						
Descripción	Ejecución	Distancia entre centros	Longitud Total	Grados	UE	Referencia
Kit Tirador Interior-Exterior 45°	Interior-Exterior	300 mm	500 mm	45°	1	P-114-CS-300-45

Kit Tornillos fijación INCLUIDOS en el KIT

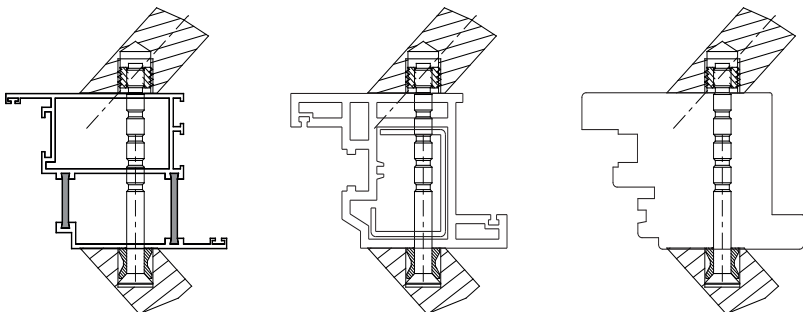


Pulido



Tornillos de fijación para Aluminio; PVC ; Madera y Vidrio Incluidos en el Kit

DETALLE DE COLOCACION



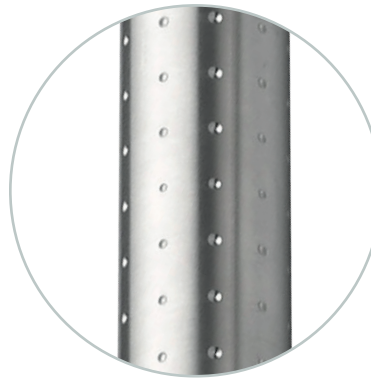
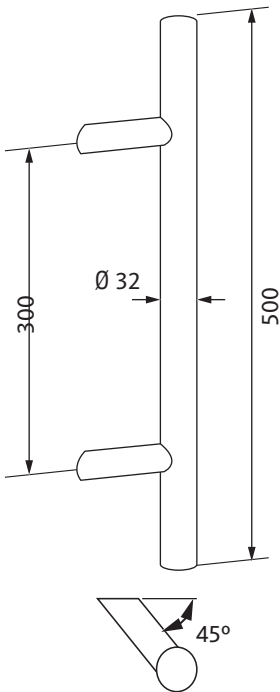
Kit Tirador Interior-Exterior 45° Acero Inox “SP” Mate/Punteado

Para Puerta de Entrada

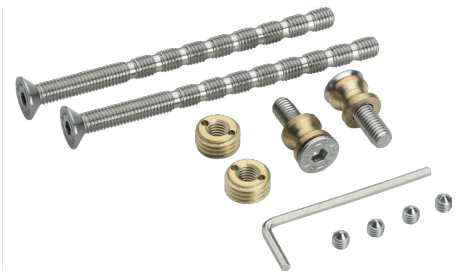
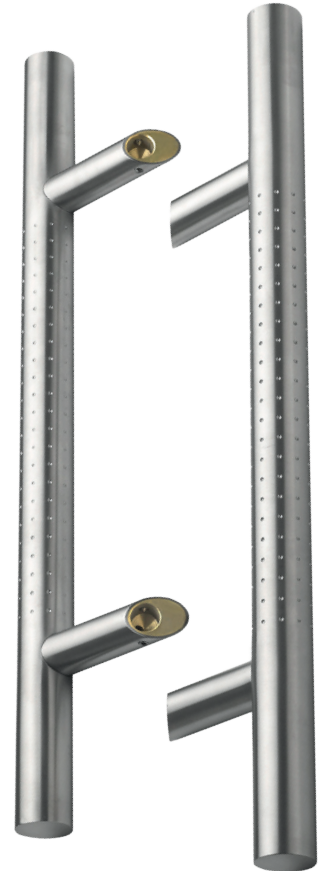
Kit Tirador Interior y exterior de Acero Inox Mate/Punteado con un angulo de 45° para poder accionar facilmente el bombillo.
Fabricado en Acero Inoxidable austenítico tipo 304.

Kit Tirador Interior-Exterior 45° Acero Inox “SP” Mate/Punteado						
Descripción	Ejecución	Distancia entre centros	Longitud Total	Grados	UE	Referencia
Kit Tirador Interior-Exterior 45°	Interior-Exterior	300 mm	500 mm	45°	1	P-114-SP-300-45

Kit Tornillos fijación INCLUIDOS en el KIT

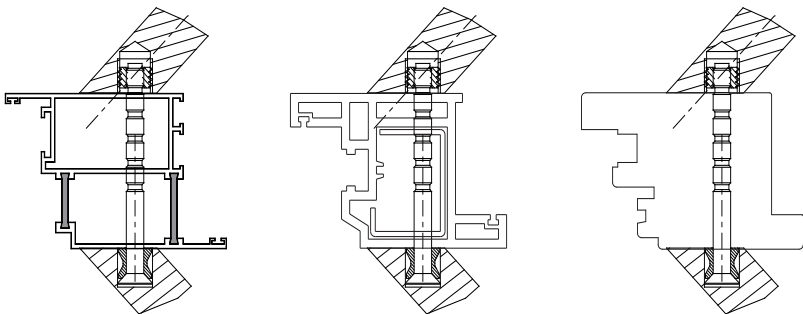


Punteado



Tornillos de fijación para Aluminio; PVC ; Madera y Vidrio Incluidos en el Kit

DETALLE DE COLOCACION



MD.200219

Tirador Exterior 90° Acero Inox “KW” Mate (Cuadrado) Tirador Exterior 90° Acero Inox “PR” Mate (Rectangular) Para Puerta de Entrada

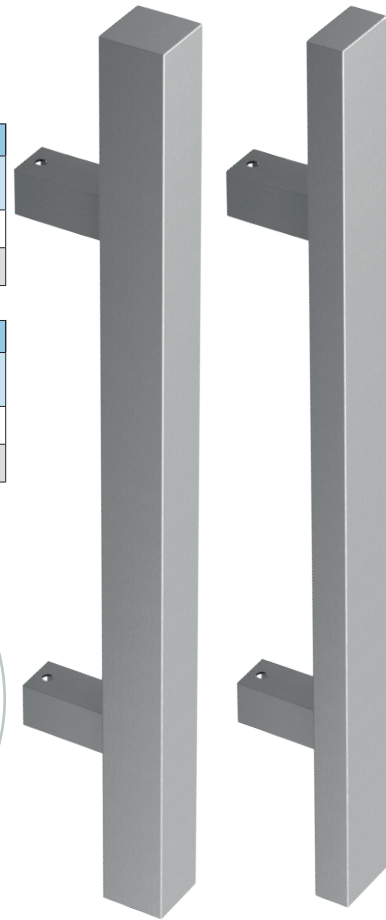
Tirador exterior de Acero Inoxidable Mate con un ángulo de 90° para poder fijar en el panel o travesaño.
Fabricado en Acero Inoxidable austenítico tipo 304.

Medio Tirador Exterior 90° Acero INOX “KW” Mate (CUADRADO)						
Descripción	Ejecución	Distancia entre centros A	Longitud Total B	Grados	UE	Referencia
Tirador Exterior 90°	Exterior	300 mm	500 mm	90°	1	P-104-KW-300-90
Tirador Exterior 90°	Exterior	1300 mm	1800 mm	90°	1	P-104-KW-1300-90

Kit Tornillos fijación NO INCLUIDOS

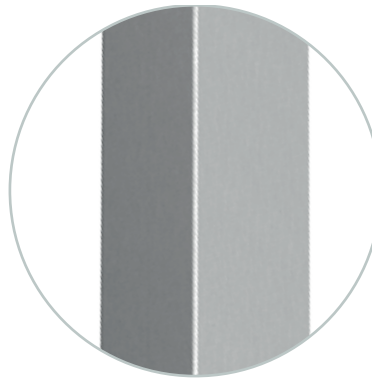
Medio Tirador Exterior 90° Acero INOX “PR” Mate (RECTANGULAR)						
Descripción	Ejecución	Distancia entre centros A	Longitud Total B	Grados	UE	Referencia
Tirador Exterior 90°	Exterior	300 mm	500 mm	90°	1	P-104-PR-300-90
Tirador Exterior 90°	Exterior	1300 mm	1800 mm	90°	1	P-104-PR-1300-90

Kit Tornillos fijación NO INCLUIDOS

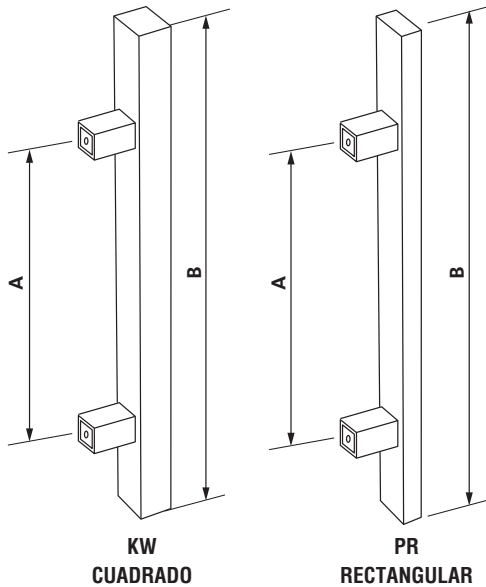


KW CUADRADO

PR RECTANGULAR



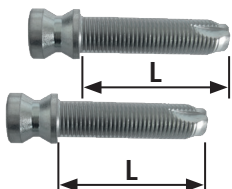
Mate



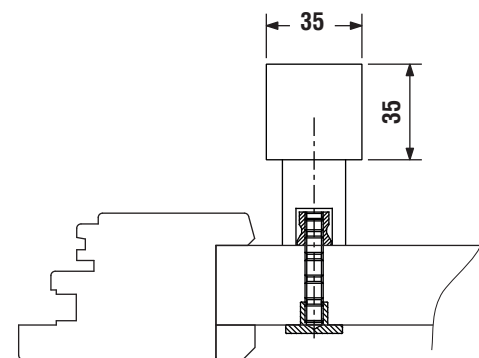
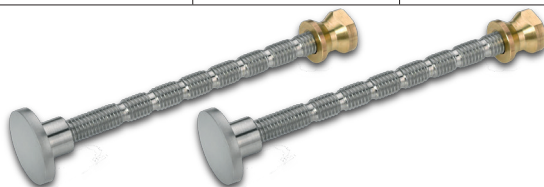
KW CUADRADO

PR RECTANGULAR

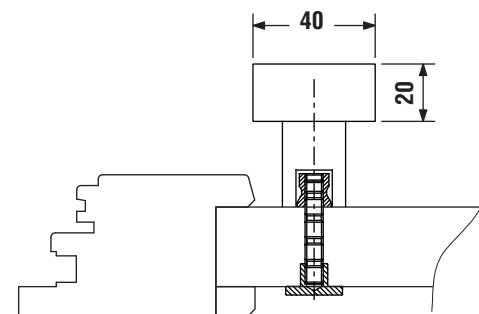
Kit 2 Tornillos fijación Directa para Tirador Exterior			
Descripción	Ejecución	Longitud Total	Referencia
Kit de 2 tornillos	Exterior	L= 45 mm	P-104-0000-45
Kit de 2 tornillos	Exterior	L= 55 mm	P-104-0000-55



Kit 2 Tornillos/Tuercas fijación para Tirador Exterior		
Descripción	Ejecución	Referencia
Kit 2 de tornillos/tuercas	Interior/Exterior	P-104-0000-00



KW CUADRADO



PR RECTANGULAR

Rosetas para PZ con Fijación Oculta

Para puerta de Entrada

Roseta para Pz con fijación oculta



Roseta PZ Blanca



Roseta PZ Marrón



Roseta PZ Negra



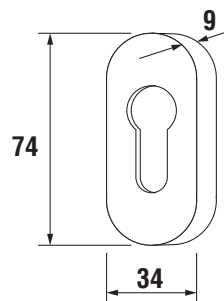
Roseta PZ Inox



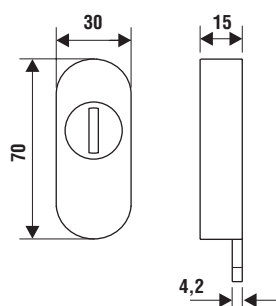
Roseta PZ Inox con protección para cilindro *

Roseta para PZ			
Descripción	Ejecución	Color	Referencia
Roseta para PZ	Exterior	Blanco	P-151-9016
Roseta para PZ	Exterior	Marrón	P-151-8077
Roseta para PZ	Exterior	Negro	P-151-9005M
Roseta para PZ	Exterior	Inox	P-151-INOX
Roseta con protector de cilindro	Exterior	Inox	RB-9570G15

DETALLE



DETALLE



***NOTA:** Para colocar la roseta, el bombillo debe sobresalir del perfil mínimo 5 mm y máximo 10 mm.

MD.200219

6

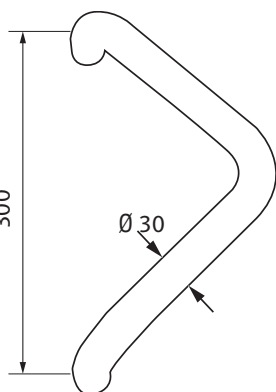
Tirador Exterior forma V de Aluminio

Para Puerta de Entrada

Tirador Exterior de Aluminio con forma de V.

Tirador Exterior con forma de V Aluminio					
Descripción	Ejecución	Distancia entre centros	Color	UE	Referencia
Tirador Exterior V Aluminio	Exterior	300 mm	Blanco	1	P-104-9016-30-02
Tirador Exterior V Aluminio	Exterior	300 mm	Marrón	1	P-104-8077-30-02
Tirador Exterior V Aluminio	Exterior	300 mm	Negro	1	P-104-9005-30-02

Kit Tornillos fijación NO INCLUIDOS. Ver opciones de fijación.



OPCIONES DE FIJACIÓN

1	Descripción	Longitud Total	UE	Referencia
	Kit de 2 tornillos	L= 45 mm	1	P-104-0000-45
	Kit de 2 tornillos	L= 55 mm	1	P-104-0000-55



2	Descripción	UE	Referencia
	Kit 2 de tornillos/tuercas	1	P-104-0000-00



3	Descripción	Color	UE	Referencia
	Kit de 2 placas de fijación Directa	Blanco	1	P-104-9016-00-02
		Marrón	1	P-104-8077-00-02
		Negro	1	P-104-9005-00-02



Tirador Blanco



Tirador Marrón



Tirador Negro

Kit Tirador Interior-Exterior forma V de Aluminio

Para Puerta de Entrada

Kit Tirador Interior y exterior de Aluminio con forma de V.
Tornillos de fijación incluidos en el Kit



Kit Tiradores Blanco



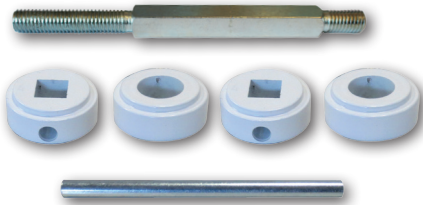
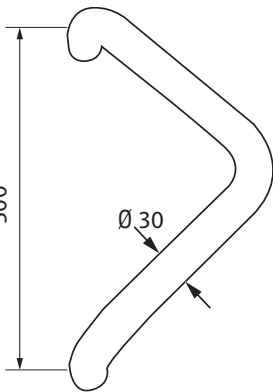
Kit Tiradores Marrón



Kit Tiradores Negro

Kit Tirador Interior-Exterior con forma de V Aluminio					
Descripción	Ejecución	Distancia entre centros	Color	UE	Referencia
Kit Tirador Interior-Exterior V Aluminio	Interior-Exterior	300 mm	Blanco	1	P-114-9016-30-02
Kit Tirador Interior-Exterior V Aluminio	Interior-Exterior	300 mm	Marrón	1	P-114-8077-30-02
Kit Tirador Interior-Exterior V Aluminio	Interior-Exterior	300 mm	Negro	1	P-114-9005-30-02

Tornillos fijación INCLUIDOS en el Kit



Tornillos de fijación Incluidos en el Kit

(valido para espesor de hoja de 40 a 80 mm)

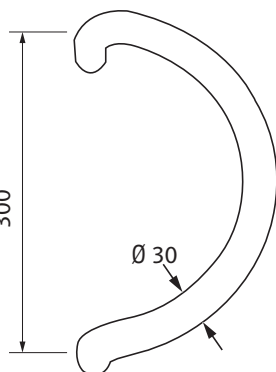
Tirador Exterior forma C de Aluminio

Para Puerta de Entrada

Tirador Exterior de Aluminio con forma de C.

Tirador Exterior con forma de C Aluminio					
Descripción	Ejecución	Distancia entre centros	Color	UE	Referencia
Tirador Exterior C Aluminio	Exterior	300 mm	Blanco	1	P-104-9016-30-04
Tirador Exterior C Aluminio	Exterior	300 mm	Marrón	1	P-104-8077-30-04
Tirador Exterior C Aluminio	Exterior	300 mm	Negro	1	P-104-9005-30-04

Kit Tornillos fijación NO INCLUIDOS. Ver opciones de fijación.



OPCIONES DE FIJACIÓN

1	Descripción	Longitud Total	UE	Referencia
	Kit de 2 tornillos	L= 45 mm	1	P-104-0000-45
	Kit de 2 tornillos	L= 55 mm	1	P-104-0000-55



2	Descripción	UE	Referencia
	Kit 2 de tornillos/tuercas	1	P-104-0000-00



3	Descripción	Color	UE	Referencia
	Kit de 2 placas de fijación Directa	Blanco	1	P-104-9016-00-02
		Marrón	1	P-104-8077-00-02
		Negro	1	P-104-9005-00-02



Tirador Blanco



Tirador Marrón



Tirador Negro

Kit Tirador Interior-Exterior forma C de Aluminio

Para Puerta de Entrada

Kit Tirador Interior y exterior de Aluminio con forma de C.
Tornillos incluidos en el Kit.



Kit Tiradores Blanco



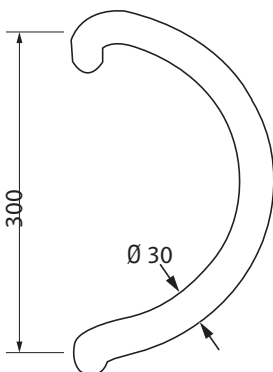
Kit Tiradores Marrón



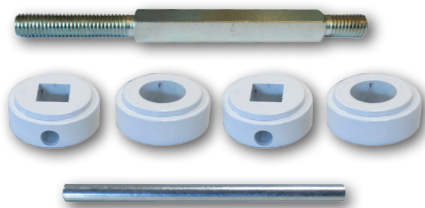
Kit Tiradores Negro

Kit Tirador Interior-Exterior con forma de C Aluminio					
Descripción	Ejecución	Distancia entre centros	Color	UE	Referencia
Kit Tirador Interior-Exterior C Aluminio	Interior-Exterior	300 mm	Blanco	1	P-114-9016-30-04
Kit Tirador Interior-Exterior C Aluminio	Interior-Exterior	300 mm	Marrón	1	P-114-8077-30-04
Kit Tirador Interior-Exterior C Aluminio	Interior-Exterior	300 mm	Negro	1	P-114-9005-30-04

Tornillos fijación INCLUIDOS en el Kit



MD.200219



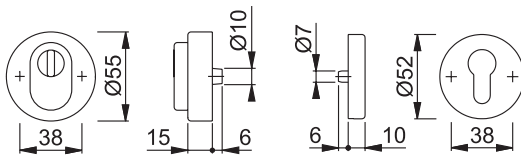
Tornillos de fijación Incluidos en el Kit

(valido para espesor de hoja de 40 a 80 mm)

Rosetas de Acero Inox

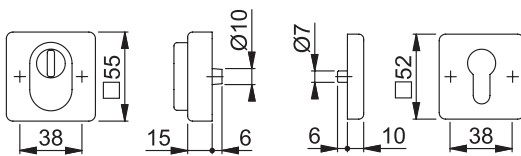
Gama para puerta de calle

Kit Rosetas Inox Redondo Diámetro 55 mm			
Descripción	Ejecución y color	Dimensiones	Referencia
Kit Rosetas Inox Redondo	Interior/Exterior, Acero Inox	Ø 55 mm	11537176-INOX



MD.200219

Kit Rosetas Inox Cuadradas 55 x 55 mm			
Descripción	Ejecución y color	Dimensiones	Referencia
Kit Rosetas Inox Cuadrado	Interior/Exterior, Acero Inox	55 x 55 mm	11537346-INOX

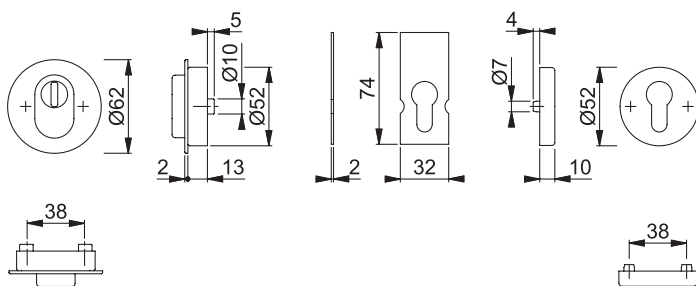
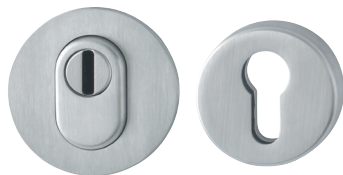


Rosetas de Acero Inox ES1

Gama para puerta de calle

Kit Rosetas Inox Redondo Diámetro 62 mm ES1			
Descripción	Ejecución y color	Dimensiones	Referencia
Kit Rosetas Inox Redondo	Interior/Exterior, Acero Inox	Ø 62 mm	11537590-INOX

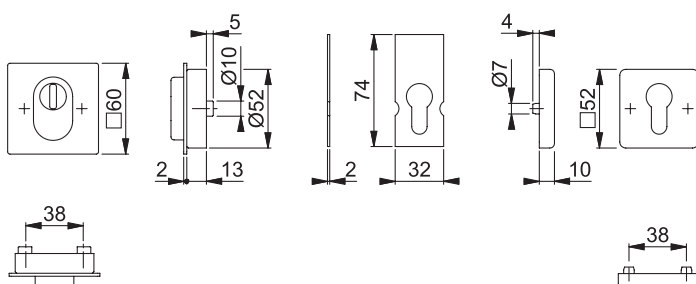
duraplus® DIN 18527



MD.200219

Kit Rosetas Inox Cuadradas 60 x 60 mm ES1			
Descripción	Ejecución y color	Dimensiones	Referencia
Kit Rosetas Inox Cuadrado	Interior/Exterior, Acero Inox	60 x 60 mm	11537851-INOX

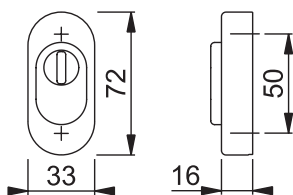
duraplus® DIN 18527



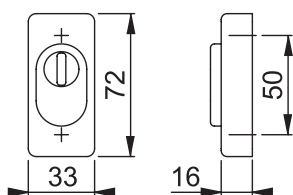
Rosetas Exterior Pz

Gama para puerta de calle

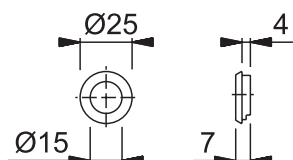
Roseta Exterior Ovalada 33 x 72			
Descripción	Ejecución y color	Dimensiones	Referencia
Roseta Exterior Ovalada	Exterior, Acero Inox	33 x 72 mm	2159082-INOX



Roseta Exterior Rectangular 33 x 72			
Descripción	Ejecución y color	Dimensiones	Referencia
Roseta Exterior Rectangular	Exterior, Acero Inox	33 x 72 mm	3593850-INOX



Roseta Exterior Anillo INOX E795			
Descripción	Ejecución y color	Dimensiones	Referencia
Roseta Exterior Circular	Exterior, Acero Inox	Ø25 mm	2904863-INOX



MD.200219

Nuestros Productos



TECNOLOGÍA DE
VENTANA



TECNOLOGÍA DE
PUERTA



SISTEMAS DE
PUERTA
AUTOMÁTICA



AIREACIÓN Y
CONTROL SOLAR



ACCESORIOS PARA
LA
CONSTRUCCIÓN

Nuestros Servicios



MARCADO CE
PARA PUERTAS
Y VENTANAS



SISTEMA DE
CERTIFICACIÓN
RC2



SOFTWARE DE
GESTIÓN Y
FABRICACIÓN



ASESORAMIENTO
NORMATIVO



CENTRO DE
FORMACIÓN