

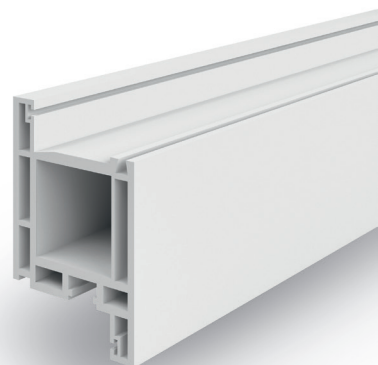


HERRAJES PARA PUERTAS Y VENTANAS DE PVC

www.procomsa.com

Herraje para mallorquina serie "Europa"

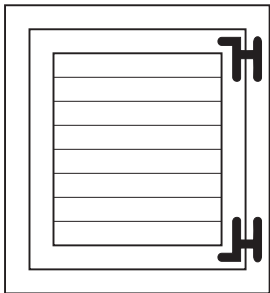
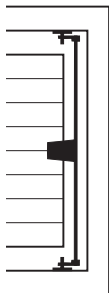
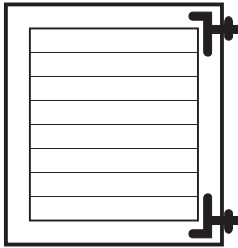
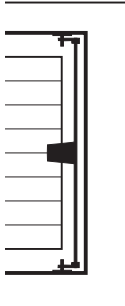
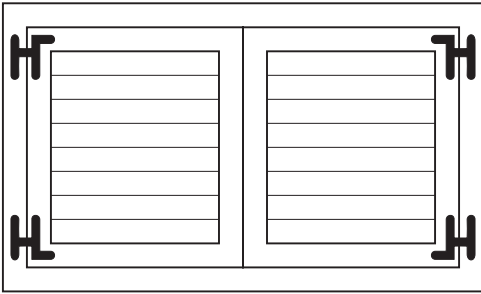
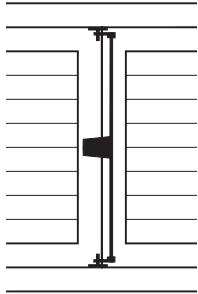
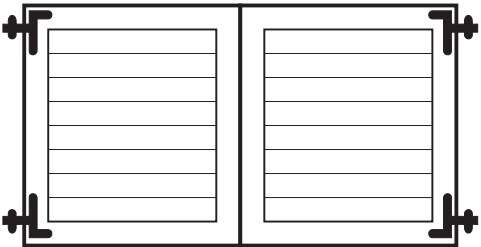
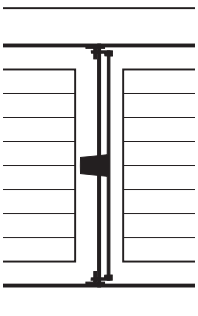
MD.200219



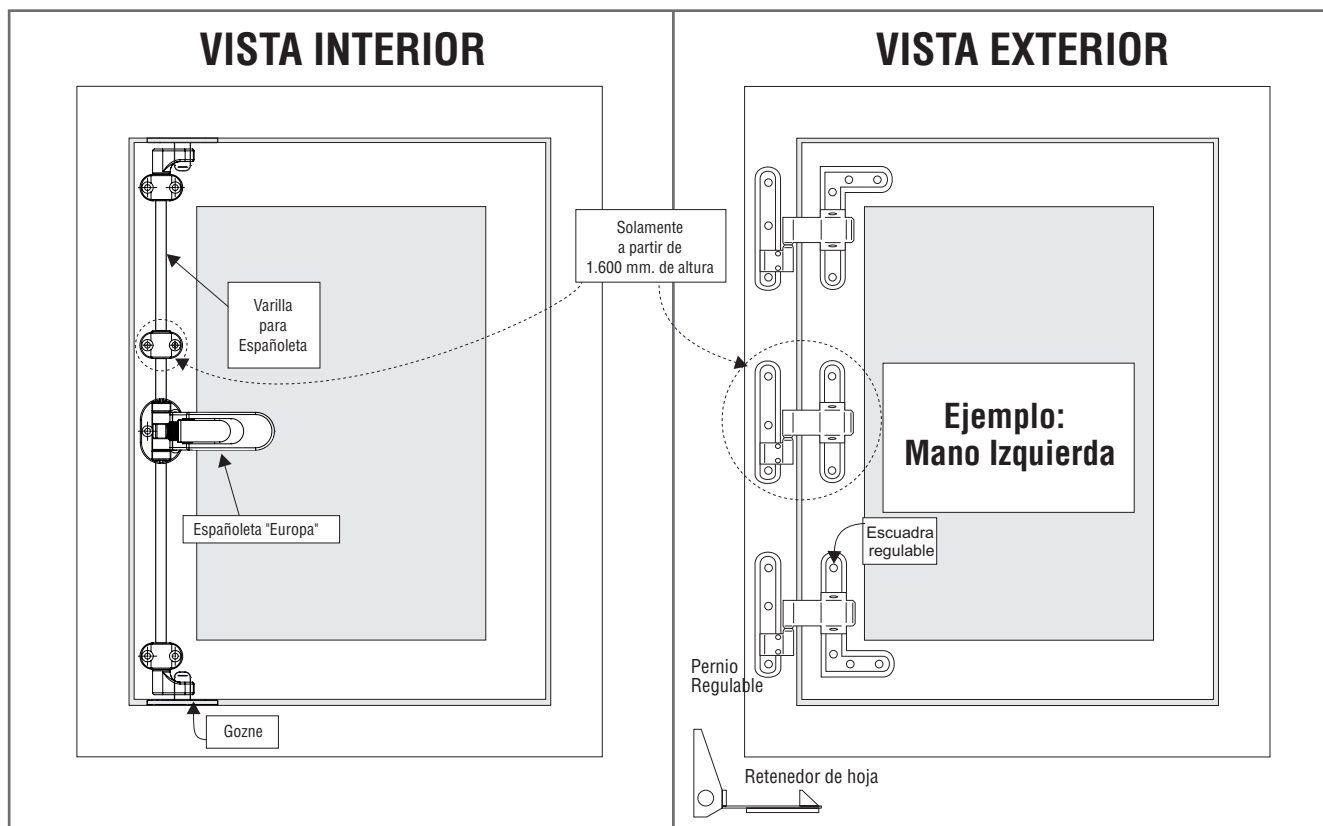
Avanzando por sistema



Anotaciones	10-2
Índice	10-3
Anotaciones	10-4
Sistemas de aplicación	10-5
Posibilidades de montaje	
1 Hoja: Sujeción hoja a marco	10-6
2 Hojas: Sujeción hoja a marco	10-7
1 Hoja: Sujeción de hoja a obra	10-8
2 Hojas: Sujeción de hoja a obra	10-9
3 y 4 Hojas: Sistemas especiales	10-10
Detalles técnicos: Secciones y medidas	10-11
Detalles de las piezas	10-12
Escuadras Fijas	
Detalles de las piezas	10-13
Escuadra Regulable, Media Escuadra Fija y Media Escuadra Regulable	
Detalles de las piezas	10-14
Escuadra regulable con vástagos de refuerzo, Media Escuadra Fija y Media Escuadra Regulable	
Detalles de las piezas	10-15
Escuadra Micro regulable y Media Escuadra Micro regulable	
Detalles de las piezas	10-16
Bisagra Frontal Superpuesta y Bisagra de Librillo Plegable	
Detalles de las piezas	10-17
Pernio Regulable 2 Hojas, Pernio Regulable 4 Hojas y Pernio Regulable con Placa	
Españoleta central Europa	10-18
Accesorios especiales para Española central Europa	10-19
Tipos de goznes y tornillos	10-20
Kit Komodo y retenedores	10-21
Retenedor Magnético	10-22
Puertas y Ventanas	
Retenedores de mallorquina	10-23
(Puertas y ventanas)	
Anotaciones	10-24
Instrucciones de montaje en obra	10-25

SISTEMAS DE APLICACION	
VISTA EXTERIOR	VISTA INTERIOR
<p>1 HOJA; Sujeción de hoja a marco</p> 	
<p>1 HOJA; Sujeción de hoja a obra</p> 	
<p>2 HOJAS; Sujeción de hoja a marco</p> 	
<p>2 HOJAS; Sujeción de hoja a obra</p> 	

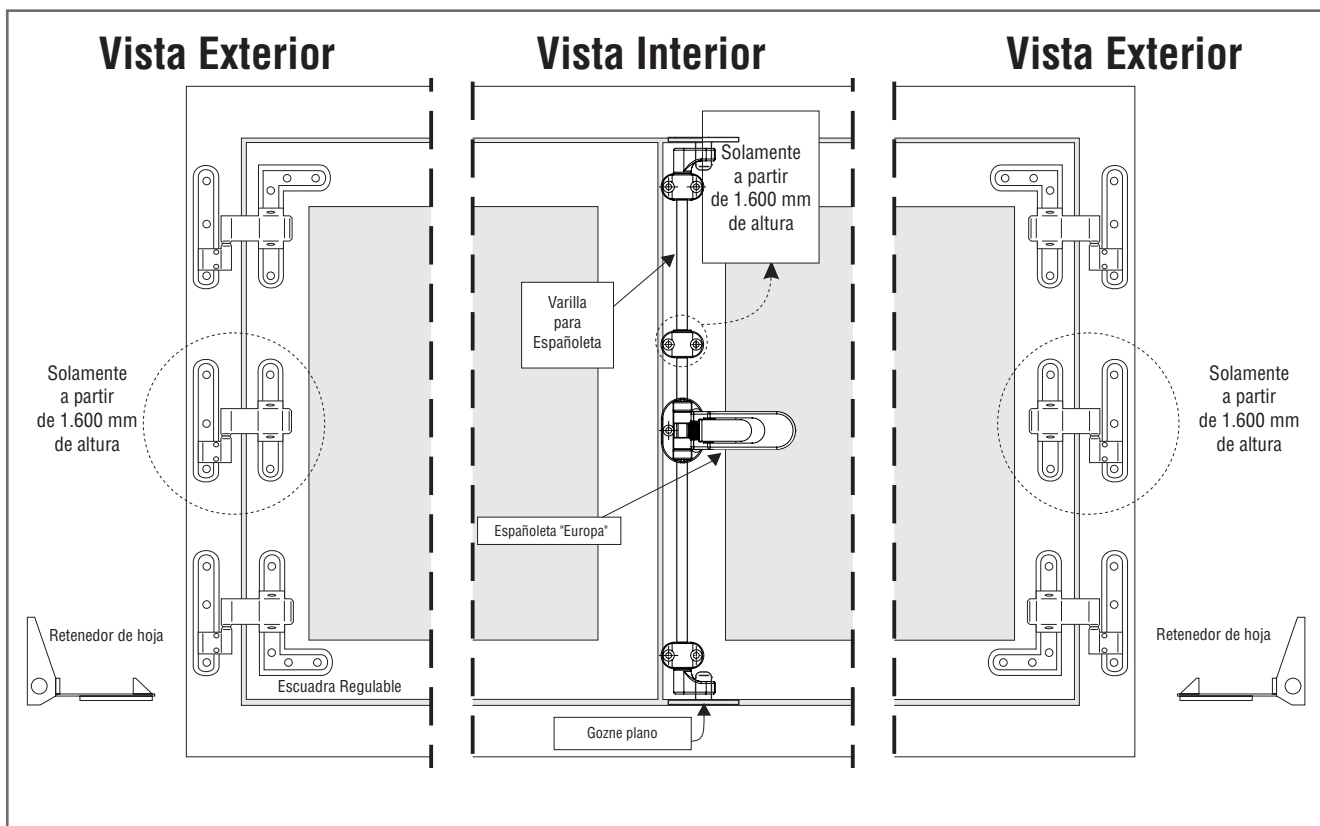
MD.200219



Referencia	Descripción	Uds. hasta 1600 mm	Uds. desde 1600 mm hasta 2400 mm	Notas
*3600080	Escuadra regulable 2 H. izquierda	1	1	
*3601080	Escuadra regulable 2 H. derecha	1	1	
*1321080 [1]	Pernio con placa (X = 15) derecha	2	3	Solo en mano dcha.
*1322080 [1]	Pernio con placa (X = 15) izquierda	2	3	Solo en mano izda.
3094S89	Retenedor de 1 hoja (X = 30-65)	1	1	
6105080	Españoleta central europa	1	1	
5016080	Varilla españoleta L = 1.600 mm.	1	0	
5024080	Varilla españoleta L = 2.400 mm.	0	1	
6119080	Guia de barra europa	0	2	
6131080	Gozne europa plano	2	2	
4001080	Media Escuadra reg. 2 H.	0	1	
4825CA80	Tornillo 4,8 x 25 (Bisagras)	18	24	
4225CA80	Tornillo 4,2 x 25 (Españoleta 9	11	15	

*Nota: Para mallorquinas Vekasun 52 sustituir las escuadras 3600080 y 3601080 por las escuadras 3710080 y 3711080 respectivamente; y los pernios con placa (x=15) 1321080 y 1322080 por los pernios con con placa (x = 30) 1333080 y 1343080 respectivamente.

[1] Pernios enrasados. En el caso de ser solapados sustituir X=15 por X=30 ver Pág. 17

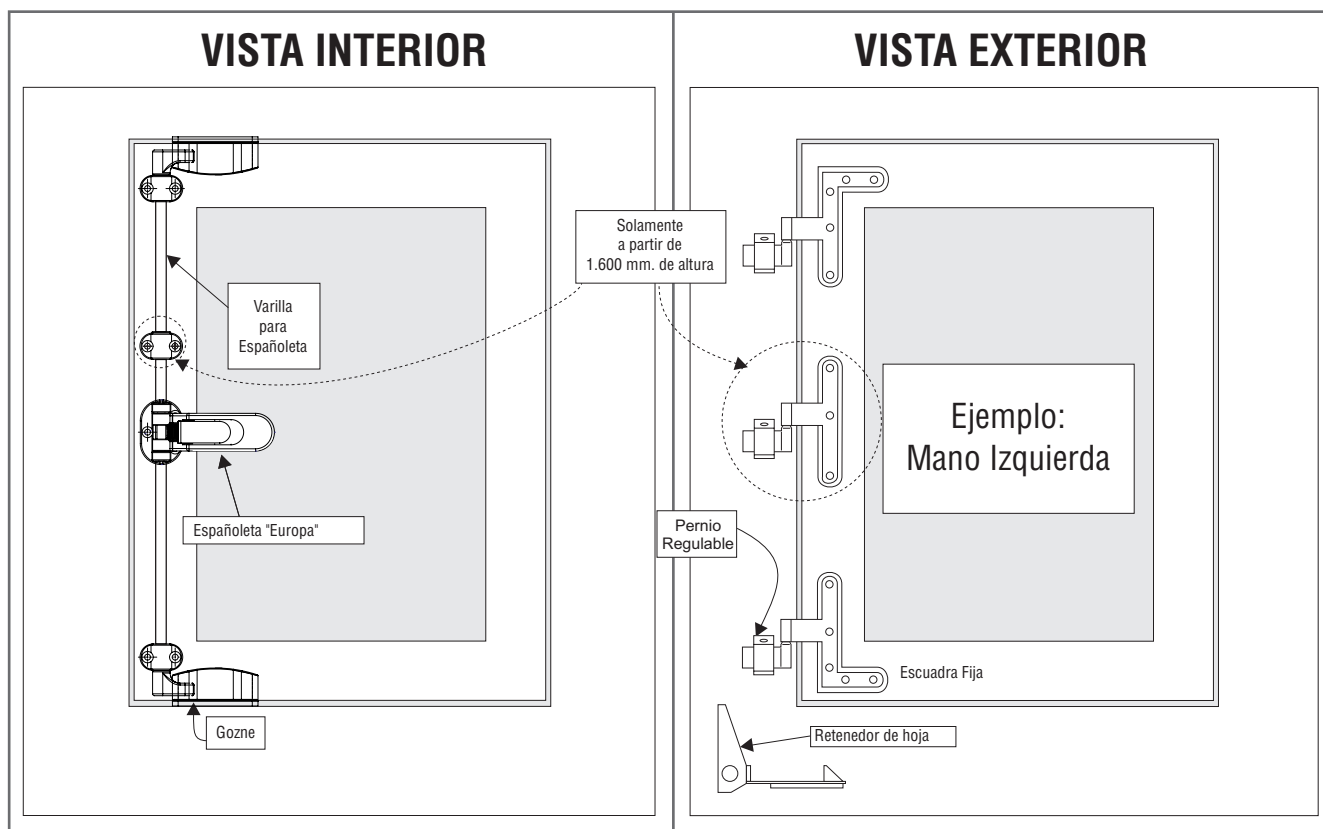


MD.200219

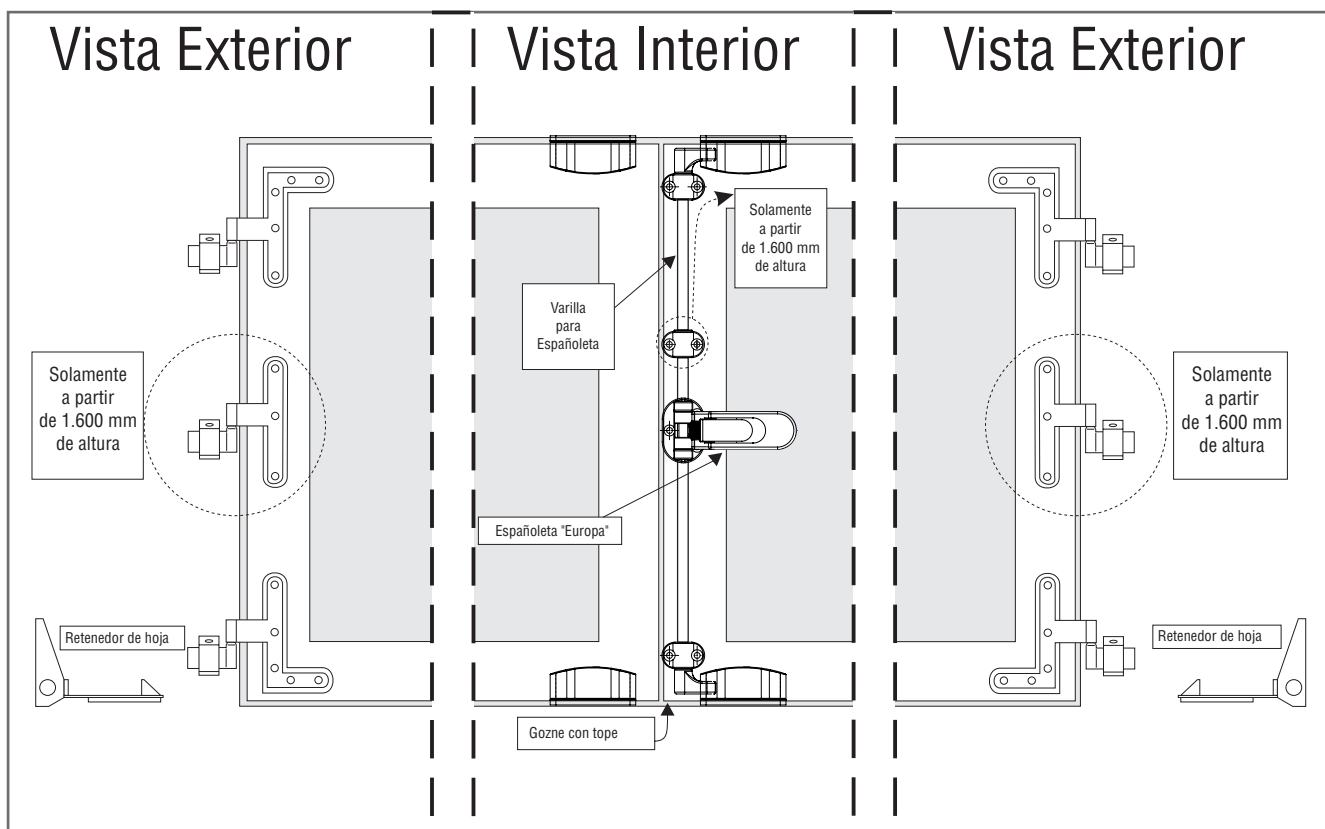
Referencia	Descripción	Uds. hasta 1600 mm	Uds. desde 1600 mm hasta 2400 mm	Notas
*3600080	Escuadra regulable 2 H. izquierda	2	2	
*3601080	Escuadra regulable 2 H. derecha	2	2	
*1321080 [1]	Pernio con placa (X = 15) derecha	2	3	
*1322080 [1]	Pernio con placa (X = 15) izquierda	2	3	
3094S89	Retenedor de 1 hoja (X = 30-65)	2	2	
6105080	Españoleta central europa	1	1	
5016080	Varilla españoleta L = 1.600 mm.	1	0	
5024080	Varilla españoleta L = 2.400 mm.	0	1	
6119080	Guia de barra europa	0	2	
6131080	Gozne europa plano	2	2	
4001080	Media Escuadra reg. 2 H.	0	2	
4825CA80	Tornillo 4,8 x 25	36	48	
4225CA80	Tornillo 4,2 x 25	11	15	

*Nota: Para mallorquinas Vekasun 52 sustituir las escuadras 3600080 y 3601080 por las escuadras 3710080 y 3711080 respectivamente; y los pernios con placa (x=15) 1321080 y 1322080 por los pernios con con placa (x = 30) 1333080 y 1343080 respectivamente.

[1] Pernios enrasados. En el caso de ser solapados sustituir X=15 por X=30 ver Pág. 17

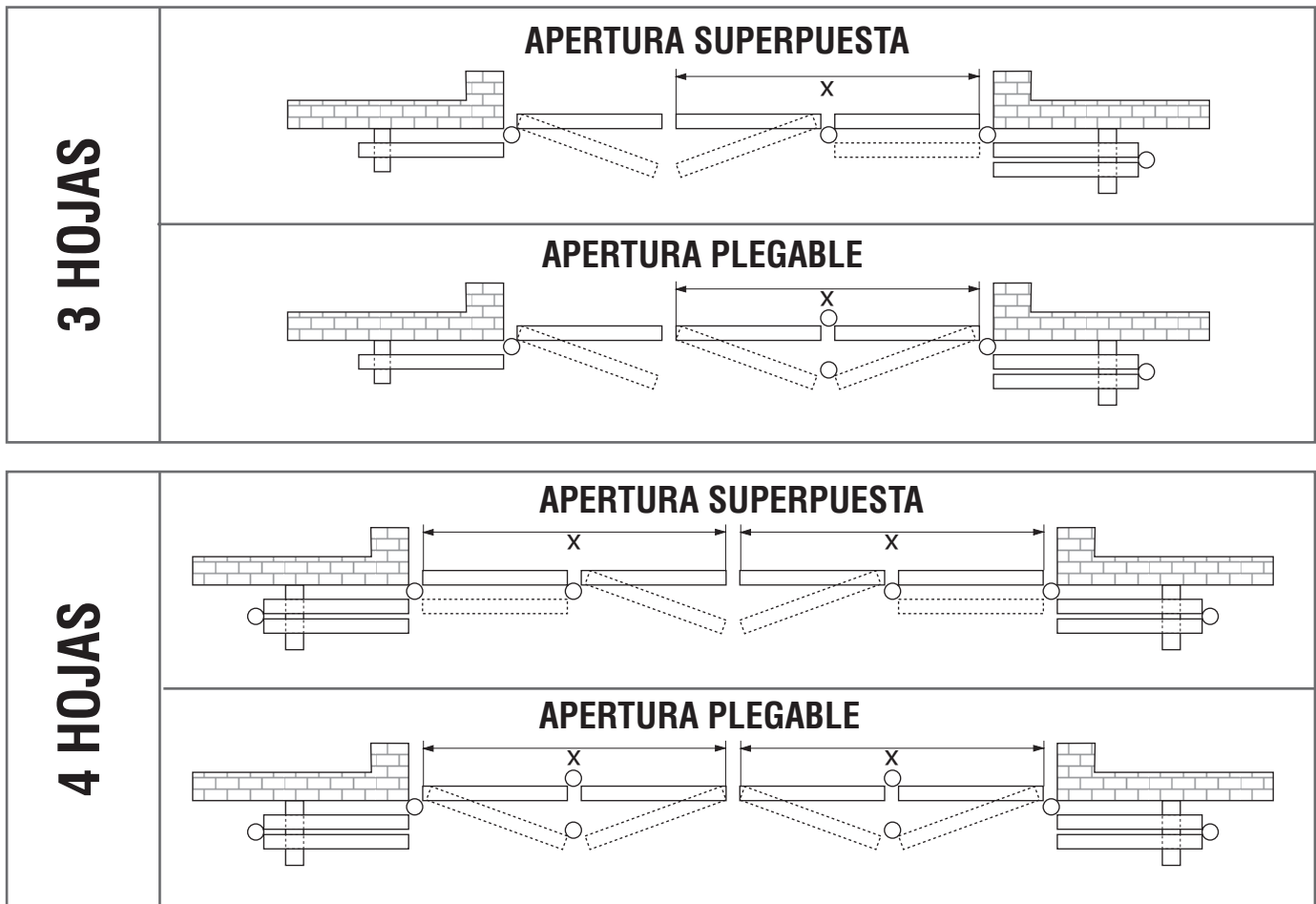


Referencia	Descripción	Uds. hasta 1600 mm	Uds. desde 1600 mm hasta 2400 mm	Notas
3606080	Escuadra fija 2 H. derecha	1	1	
3607080	Escuadra fija 2 H. izquierda	1	1	
1005080	Pernio regulable (X = 15) derecha	2	3	Solo en mano dcha.
1006080	Pernio regulable (X = 15) izquierda	2	3	Solo en mano izda.
3094S89	Retenedor de 1 hoja (X = 30-65)	1	1	
6105080	Españoleta central europa	1	1	
5016080	Varilla española L = 1.600 mm.	1	0	
5024080	Varilla española L = 2.400 mm	0	1	
6119080	Guia de barra europa	0	2	
6133080	Gozne europa plano con tope negro	2	2	
4003080	Media Escuadra fija 2 H	0	1	
4825CA80	Tornillo 4,8 x 25	12	15	
4225CA80	Tornillo 4,2 x 25	11	15	
083619	Taco Fisher 10 x 80 +Tornillo taco 7 x 85	4	6	



MD.200219

Referencia	Descripción	Uds. hasta 1600 mm	Uds. desde 1600 mm hasta 2400 mm	Notas
3606080	Escuadra fija 2 H. derecha	2	2	
3607080	Escuadra fija 2 H. izquierda	2	2	
1005080	Pernio regulable (X = 15) derecha	2	3	
1006080	Pernio regulable (X = 15) izquierda	2	3	
3094S89	Retenedor de 1 hoja (X = 30-65)	2	2	
6105080	Españoleta central europa	1	1	
5016080	Varilla española L = 1.600 mm	1	0	
5024080	Varilla española L = 2.400 mm.	0	1	
6119080	Guía de barra europa	0	2	
6133080	Gozne europa plano con tope negro	4	4	
4003080	Media Escuadra fija 2 H.	0	2	
4825CA80	Tornillo 4,8 x 25	24	30	
4225CA80	Tornillo 4,2 x 25	11	15	
083619	Taco Fisher 10 x 80 + Tornillo taco 7 x 85	8	12	

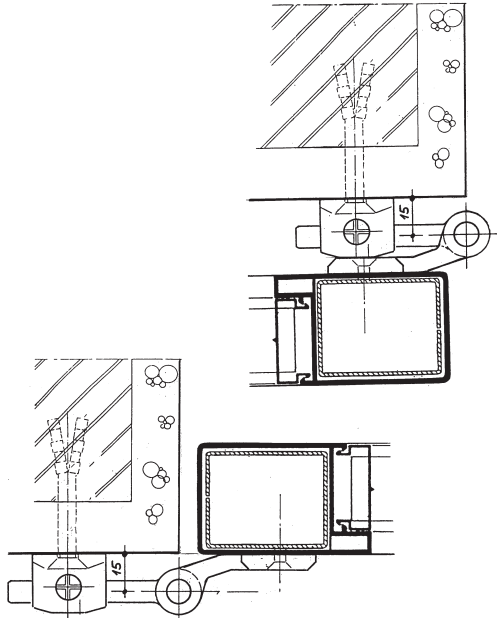


MD.200219

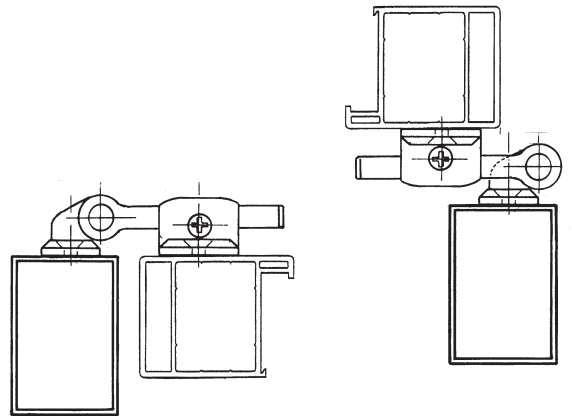
Especificaciones técnicas.

1. La mano se toma desde el exterior con referencia a la bisagra inferior (ejemplo Ver página 10-6).
2. Medidas: Debido a las deformaciones que sufren este tipo de mallorquinas de PVC en determinadas anchuras, PROCOMSA recomienda que la suma de los anchos de las 2 hojas (cota X) no supere el ancho máximo que determina la casa de perfil para 1 hoja.
3. El peso determinado por la cota X no deberá superar los 40 kgs.
4. Todos los herrajes tienen una regulación lateral de ± 15 mm.
5. Este sistema de herrajes puede utilizarse en carpinterías de aluminio, madera o PVC.
6. El acabado de todas las piezas será en color negro, excepto el retenedor de apertura, disponible también en color blanco.
7. PROCOMSA no se hace responsable del funcionamiento de cualquier mallorquina contraria a las especificaciones dadas

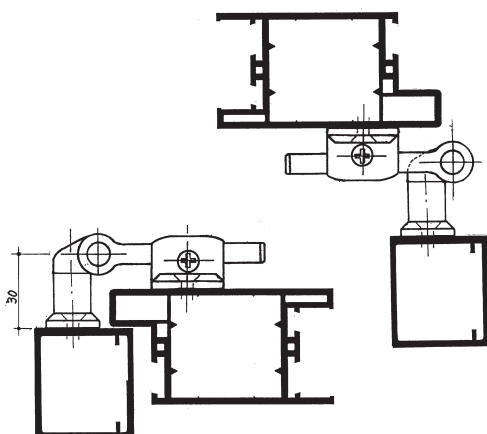
Solución HOJA - OBRA (Enrasada)
Escuadra Fija + Pernio Regulable (x = 15)



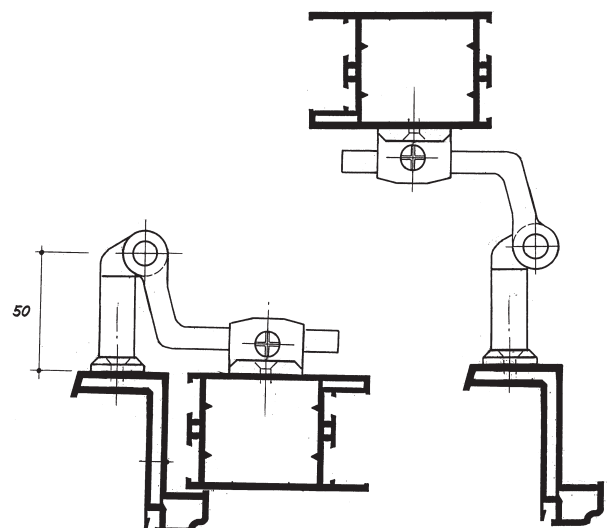
Solución HOJA - MARCO (Enrasados)
Escuadra Regulable + Pernio Fijo (x = 15)



Solución HOJA - MARCO (Solapado)
Escuadra Regulable + Pernio Fijo (x = 30)

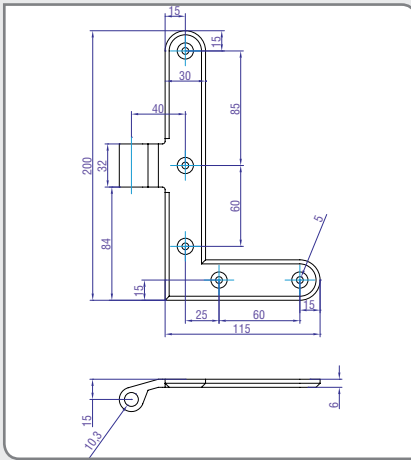


Solución HOJA - MARCO (Enrasados)
Escuadra Regulable + Pernio Fijo (x = 50)
(Para 3 y 4 hojas y pequeñas mochetas)

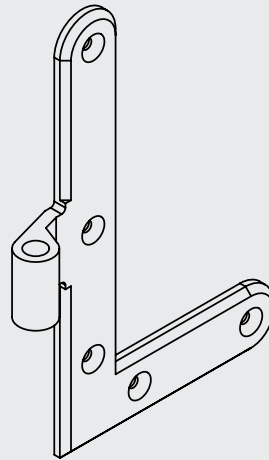


MD.200219

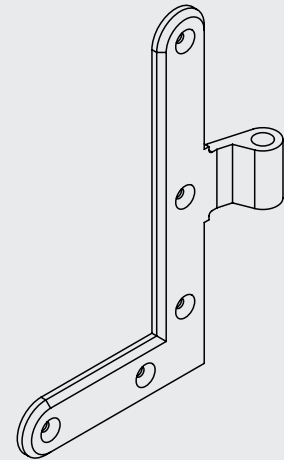
Escuadra fija 2 Hojas 5 tornillos



Cotas escuadra fija 3607080 y 3606080

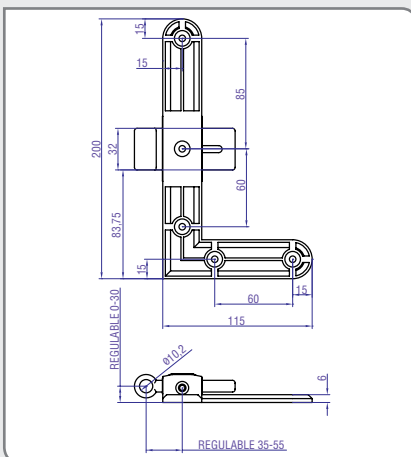


Escuadra fija 2 Hojas 3607080 (Mano izquierda)

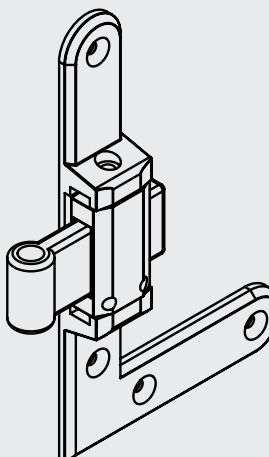


Escuadra fija 2 Hojas 3606080 (Mano derecha)

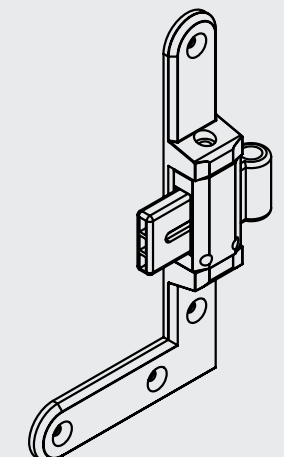
Escuadra regulable 2 Hojas 5 tornillos



Cotas escuadra regulable 3600080 y 3601080

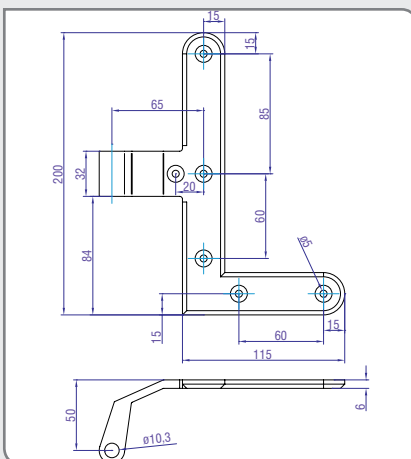


Escuadra regulable 3600080 (Mano izquierda)

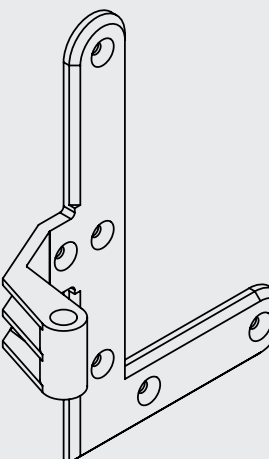


Escuadra regulable 3601080 (Mano derecha)

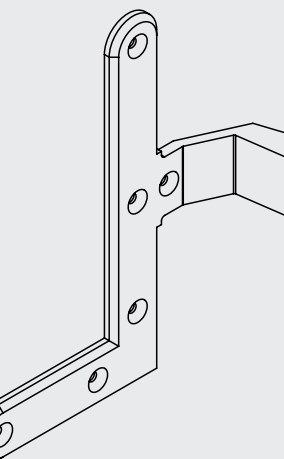
Escuadra fija 4 Hojas 6 tornillos



Cotas escuadra fija 3609080 y 3608080



Escuadra fija 3609080 (Mano izquierda)

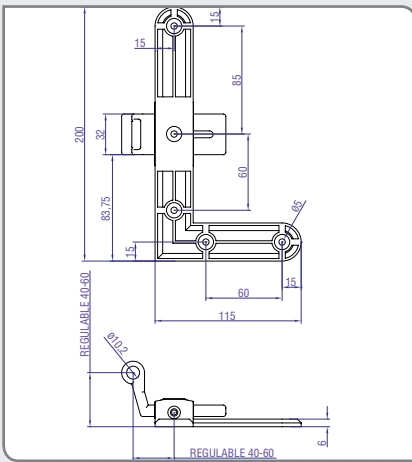


Escuadra regulable 3608080 (Mano derecha)

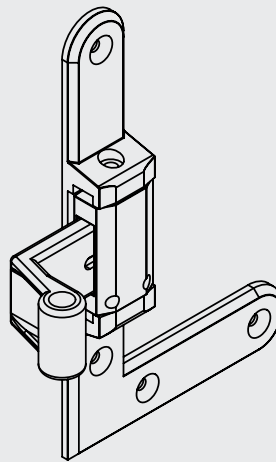
NOTA: Acabado de las piezas color NEGRO. Existen también algunos artículos en color blanco. (consultar a PROCOMSA)

MD.200219

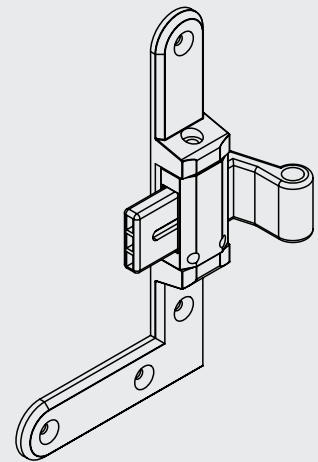
Escuadra regulable 4 Hojas 5 tornillos



Cotas escuadra regulable 3602080 y 3603080

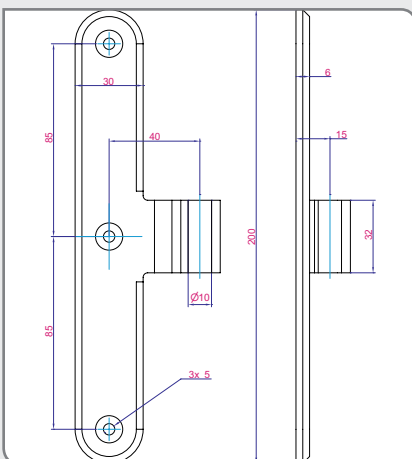


Escuadra regulable 3602080 (Mano izquierda)

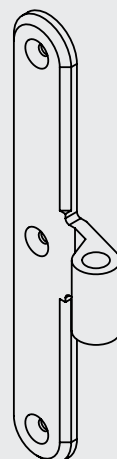


Escuadra regulable 3603080 (Mano derecha)

Media escuadra fija 2 Hojas 3 tornillos

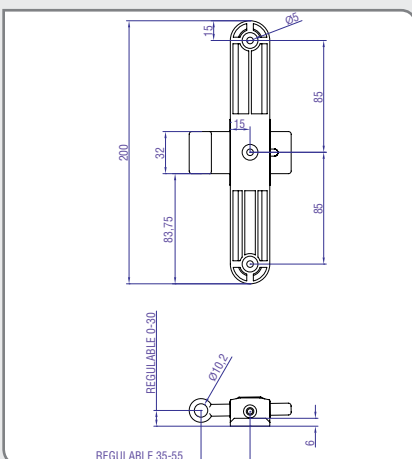


Cotas media escuadra fija 4003080

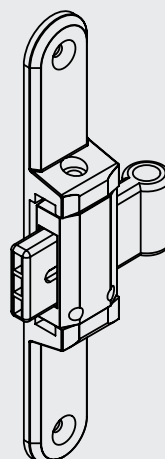


media escuadra fija 4003080

Media escuadra regulable 2 Hojas 3 tornillos



Cotas media escuadra regulable 4001080



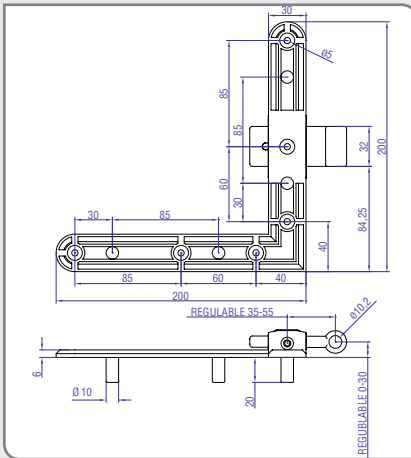
media escuadra regulable 4001080

NOTA: Acabado de las piezas color NEGRO. Existen también algunos artículos en color blanco. (consultar a PROCOMSA)

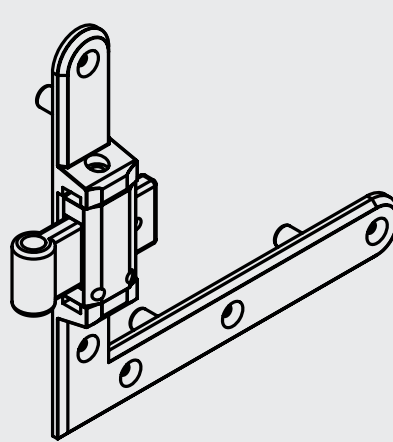
Detalles de las piezas

Escuadra regulable con vástagos de refuerzo, Media Escuadra Fija y Media Escuadra Regulable

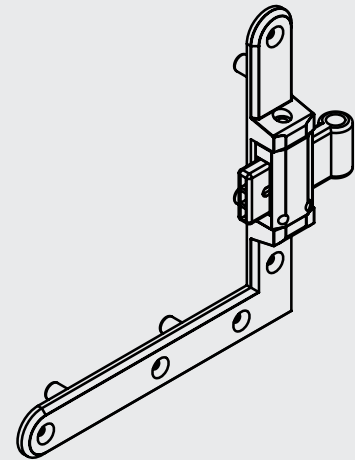
Escuadra regulable con vástagos de refuerzo 6 tornillos



Cotas escuadra regulable 3710080 y 3711080



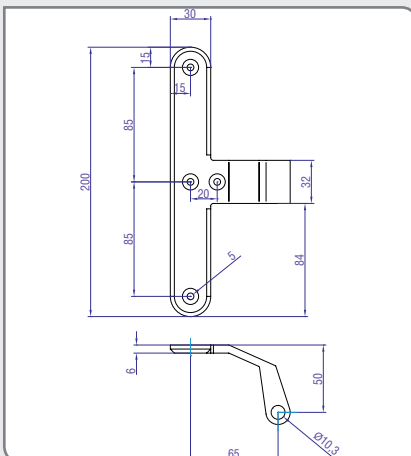
Escuadra regulable 3710080 (Mano izquierda)



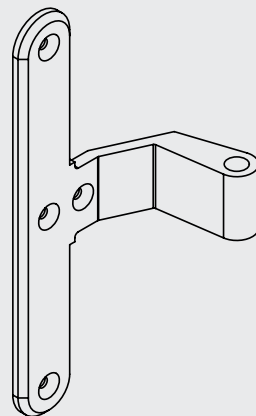
Escuadra regulable 3711080 (Mano derecha)

Plantilla escuadras 3710080 y 3711080 Ref: 99BS062

Media escuadra fija 4 Hojas 4 tornillos

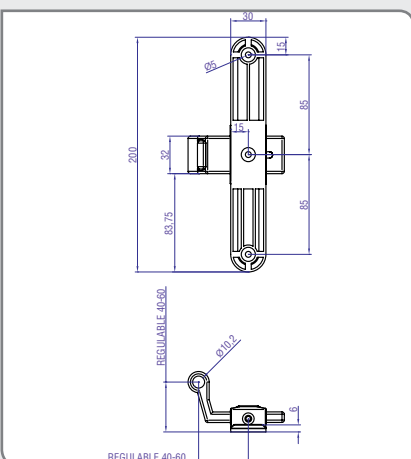


Cotas media escuadra 4004080

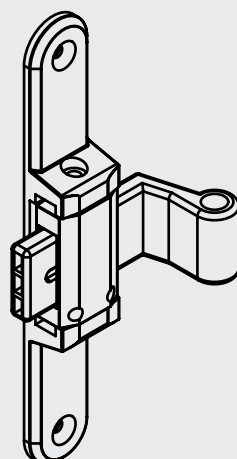


Media escuadra fija 4004080

Media escuadra regulable 4 Hojas 3 tornillos



Cotas media escuadra 4002080



Media escuadra regulable 4002080

NOTA: Acabado de las piezas color NEGRO. Existen también algunos artículos en color blanco. (consultar a PROCOMSA)

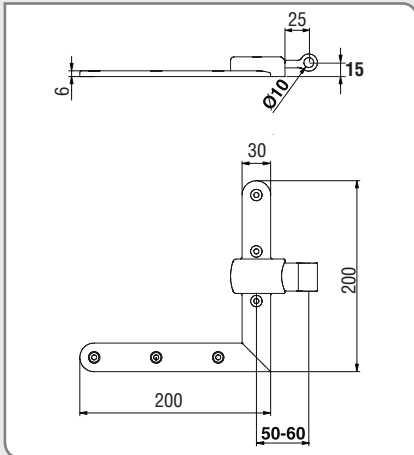
MD.200219

Detalles de las piezas

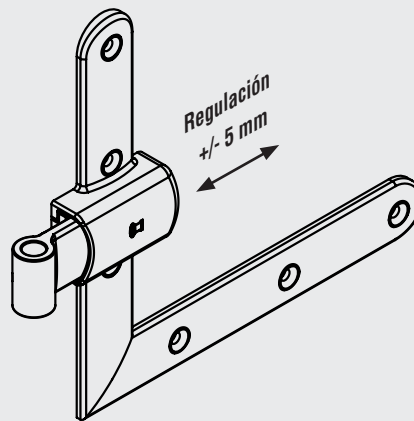
Escuadra Micro regulable y Media Escuadra Micro regulable

Escuadra micro regulable

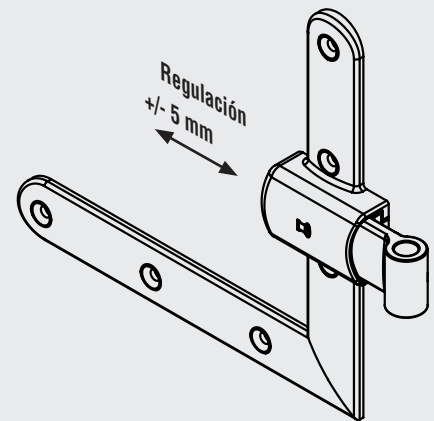
6 tornillos



Cotas escuadra micro regulable 3801080 y 3800080



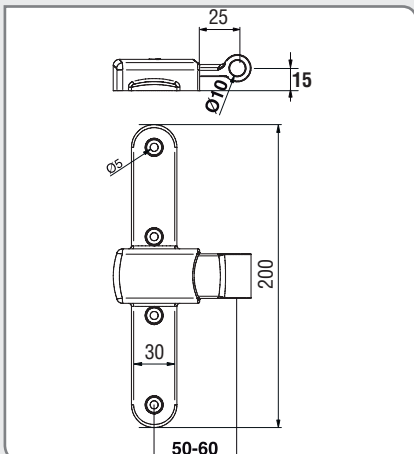
Escuadra micro regulable 3800080 (Mano izquierda)



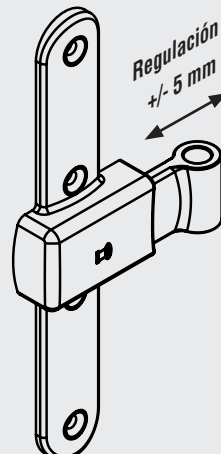
Escuadra micro regulable 3801080 (Mano derecha)

Media escuadra micro regulable

4 tornillos



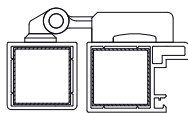
Cotas media escuadra 4101080



Media escuadra micro regulable 4101080

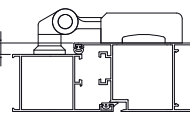
MD.200219

Detalles aplicación con pernios



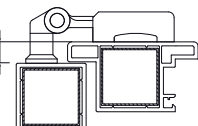
Hoja-Marco
Enrasados
utilizar pernio
X = 15

A = 8 mm

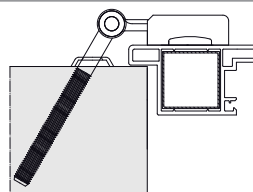


Hoja-Marco (Aluminio)
con altura de solape 8 mm
utilizar pernio
X = 23

A = 15 mm
A = 17 mm



Hoja-Marco
con altura de solape 15 o 17 mm
utilizar pernio
A=15 (pernio X = 30)
A=17 (pernio X = 33)

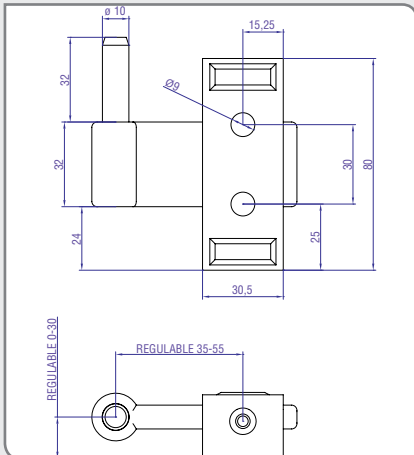


Hoja-Obra
con altura de solape 15 mm
utilizar pernio de fijación química

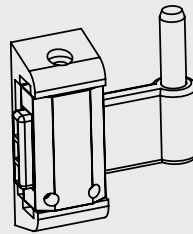
Detalles de las piezas

Pernio Regulable 2 Hojas, Pernio Regulable 4 Hojas y Pernio Regulable con Placa

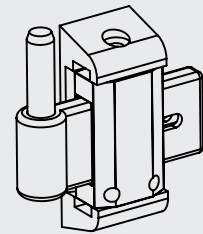
Pernio regulable 2 Hojas 2 tornillos y 2 tacos



Cotas pernio regulable 1006080 y 1005080



Pernio regulable 1006080 (Mano izquierda)

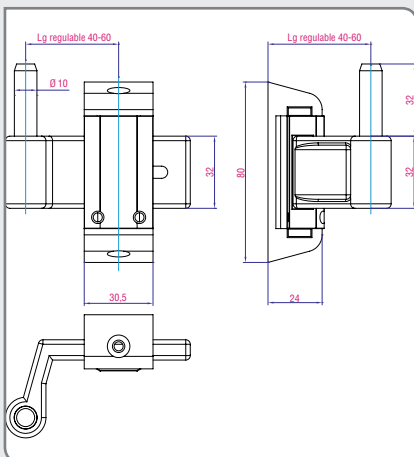


Pernio regulable 1005080 (Mano derecha)

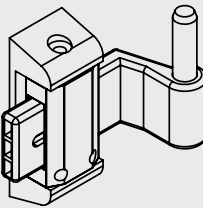


Opcionalmente;
Arandela NEGRA 3D5410017N
Arandela BLANCA 3D5410017B

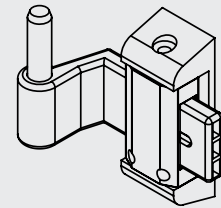
Pernio regulable 4 Hojas 2 tornillos y 2 tacos



Cotas pernio regulable 4 Hojas 1004080 y 1003080



Pernio regulable 4 Hojas 1004080 (Mano izquierda)



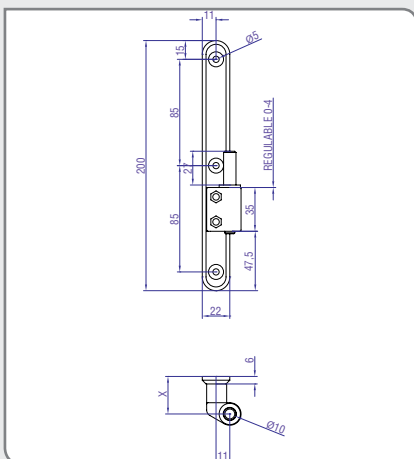
Pernio regulable 4 Hojas 1003080 (Mano derecha)



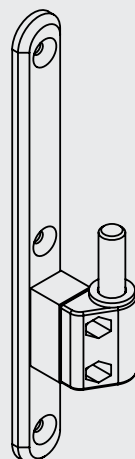
Opcionalmente;
Arandela NEGRA 3D5410017N
Arandela BLANCA 3D5410017B

MD.200219

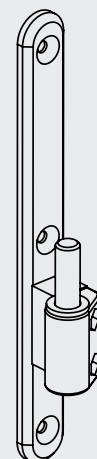
Pernio regulable con placa 3 tornillos



Cotas pernio regulable con placa

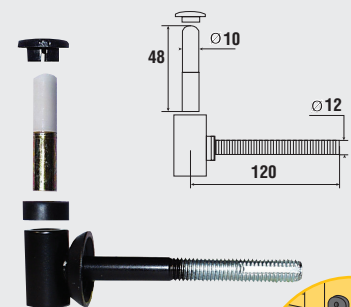


- X = 15.....1322080
 - X = 23.....1331080
 - X = 30.....1333080
 - X = 33.....1336080
 - X = 50.....1335080
- (Mano Izquierda)

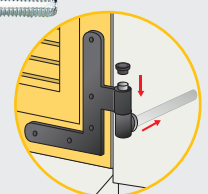


- X = 15.....1321080
 - X = 23.....1341080
 - X = 30.....1343080
 - X = 33.....1346080
 - X = 50.....1345080
- (Mano Derecha)

Pernio de fijación química



1402080120

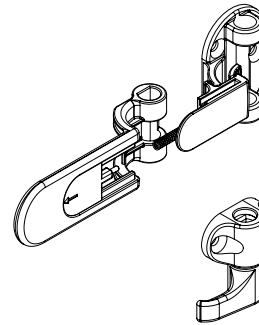


REFERENCIA	DESCRIPCION	UE
6105080	Españoleta central Europa negra	10 UD

7 Tornillos



REFERENCIA	DESCRIPCION	UE
6140080	Calce 3 mm española Europa	40 UD
6141080	Calce 4 mm española Europa	40 UD
6142080	Calce 3 mm ganchos esp. Europa	40 UD
6143080	Calce 4 mm ganchos esp. Europa	40 UD

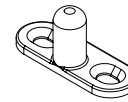


REFERENCIA	DESCRIPCION	UE
5016080	Varilla para española L = 1600 mm	10 UD
5024080	Varilla para española L = 2400 mm	10 UD



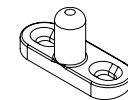
REFERENCIA	DESCRIPCION	UE
6131080	Gozne Europa plano negro	40 UD

2 Tornillos



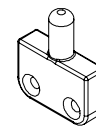
REFERENCIA	DESCRIPCION	UE
6132080	Gozne Europa inclinado negro	40 UD

2 Tornillos

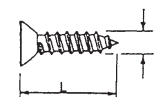


REFERENCIA	DESCRIPCION	UE
6136080	Gozne Europa especial	20 UD

2 Tornillos



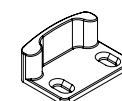
REFERENCIA	DESCRIPCION	UE
4225CA80	Tornillo 4,2x25 mm negro	500 UD
4238CA80	Tornillo 4,2x38 mm negro	500 UD



Nota: Cada española completa necesita 11 tornillos (hasta 1600 mm de alto) y 15 tornillos (de 1600 - 2400 mm de alto)

REFERENCIA	DESCRIPCION	UE
6133080	Gozne Europa plano con tope negro	20 UD

2 Tornillos



REFERENCIA	DESCRIPCION	UE
6119080	Guía barra Europa negro	40 UD

2 Tornillos (Uso habitual en alturas de 1600-2400 mm)



REFERENCIA	DESCRIPCION	UE
6130080	Dispositivo bloqueo para gozne	20 UD

2 Tornillos



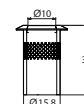
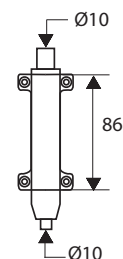
MD-200219

Accesorios especiales para Española central Europa

REFERENCIA	DESCRIPCION	UE
6150080	Cierre de suelo R Derecha*	10 UD
6151080	Cierre de suelo L Izquierda*	10 UD

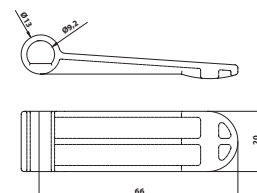
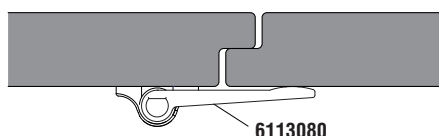
*Se toma la mano según su aplicación. Ver dibujo de ejemplo en la parte inferior de esta página.

4 Tornillos



REFERENCIA	DESCRIPCION	UE
95PAA29	Casquillo de suelo con muelle	100 UD

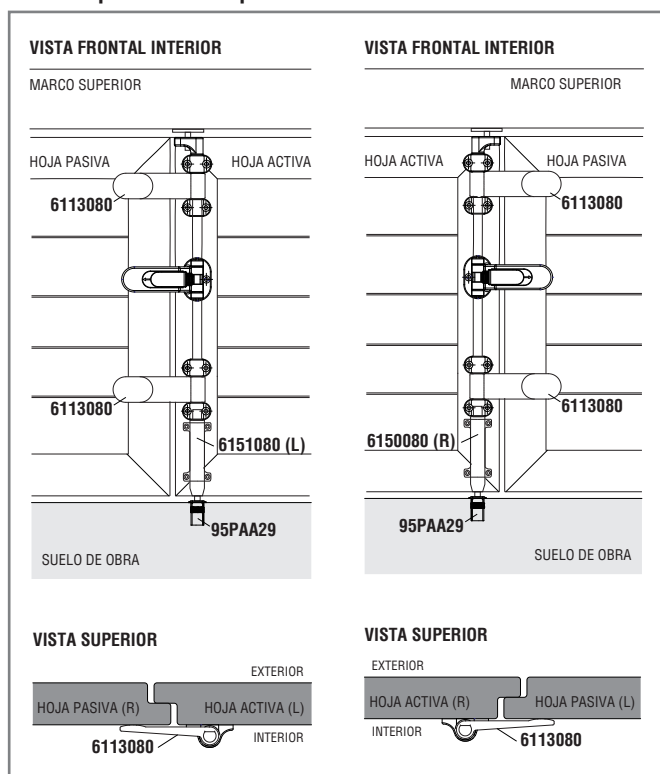
REFERENCIA	DESCRIPCION	UE
6113080	Tope P/varilla española Europa	20 UD



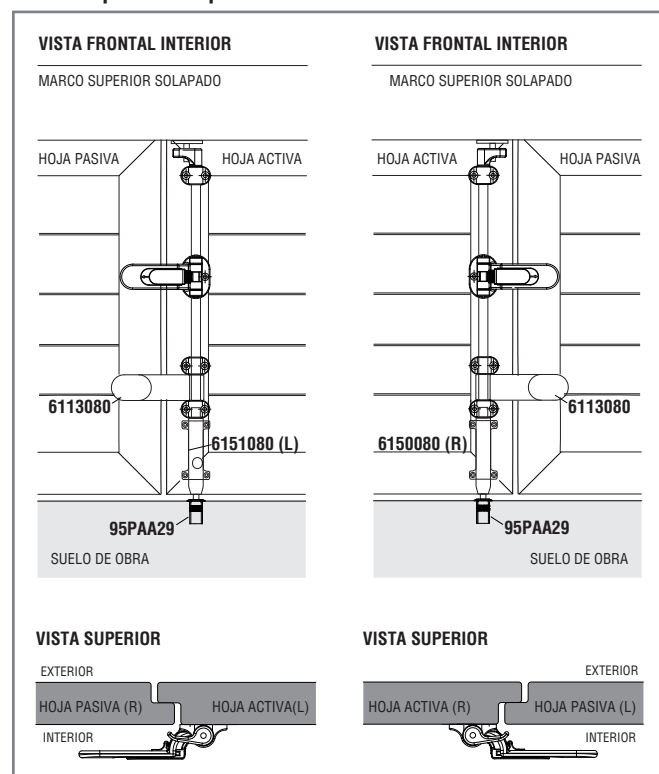
MD.200219

Ejemplos de aplicación

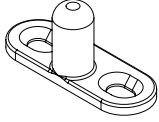
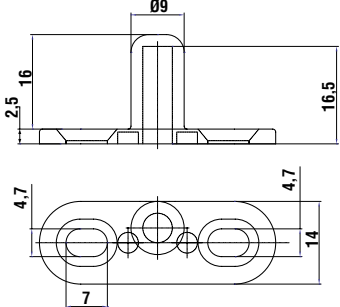
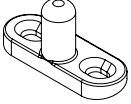
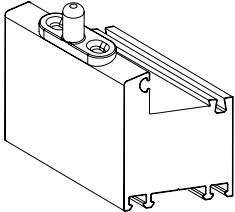
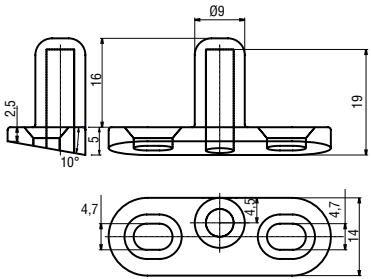
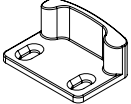
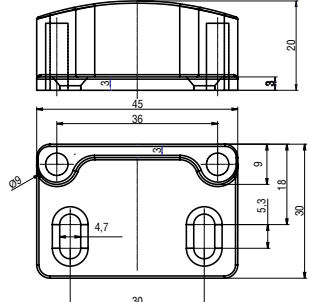
Marco superior sin solapa




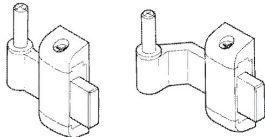
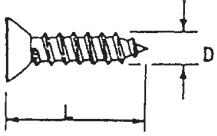
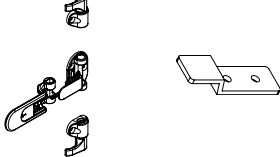
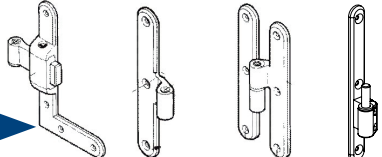
Marco superior solapado



10

<p>Gozne Europa plano negro Ref: 6131080</p> 	<p>GOZNE EUROPA PLANO NEGRO USO: Anclaje de hojas de mallorquina cuando éstas hacen tope en la obra o en el marco.</p>	
<p>Gozne Europa inclinado negro Ref: 6132080</p> 	<p>GOZNE EUROPA INCLINADO NEGRO ESPECIAL (Ver detalle) USO: Anclaje de hojas cuando en vez de marco de mallorquina se utiliza marco normal de ventana.</p> 	
<p>Gozne con placa y tope especial Ref: 6133080</p> 	<p>GOZNE CON PLACA Y TOPE USO: Anclaje de hojas de mallorquina cuando éstas no hacen tope en ningún sitio, utilizándose el gozne para el tope y cierre.</p>	

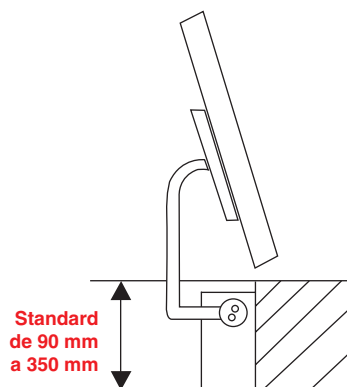
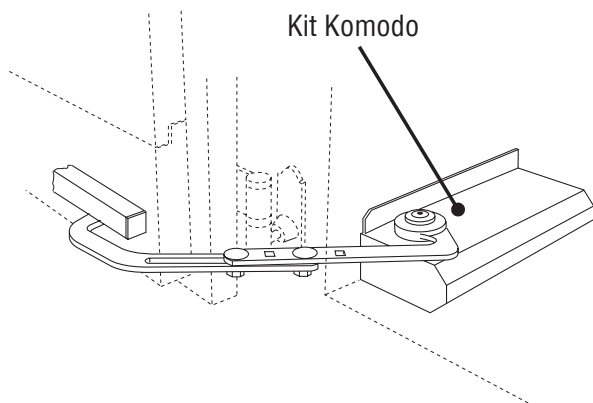
MD-200219

Tipo	Codigo	Medida	Uso	Detalles
	<p>083619 Taco+Tornillo</p>	<p>Taco 10 X 80 Tornillo 7 X 85</p>	<p>Para colocación de pernios regulables a obra</p>	
	<p>4225CA80 4238CA80</p>	<p>4,2 X 25 4,2 X 38 CABEZA AVELLANADA</p>	<p>Para colocación de los goznes: - 5402080</p> <p>Para la colocación de las piezas que componen la españoleta</p>	
	<p>4825CA80 4838CA80</p>	<p>4,8 X 25 4,8 X 38 CABEZA AVELLANADA</p>	<p>Para colocación de: - Escuadras - Bisagras - Pernios con placa</p>	

Accionador de apertura Komodo



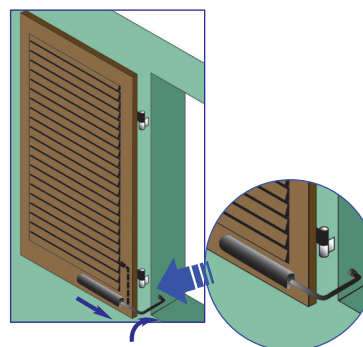
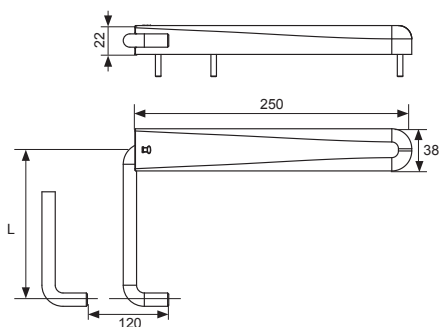
Referencia	Descripción
770401E	Kit Komodo derecha con manivela extraible negro
770402E	Kit Komodo izquierda con manivela extraible negro
770411E	Kit Komodo derecha con manivela cardan negro
770412E	Kit Komodo izquierda con manivela cardan negro
7704919	Manivela articulada cardan



Retenedor universal



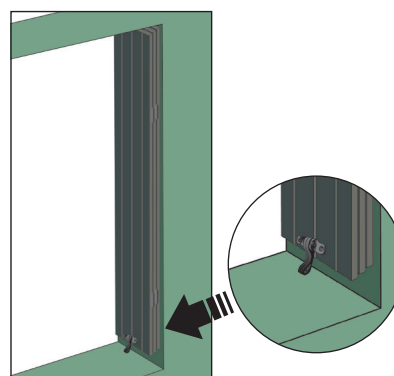
Referencia	Descripción
947017	Retenedor universal L = 135 mm negro
947018	Retenedor universal L = 180 mm negro



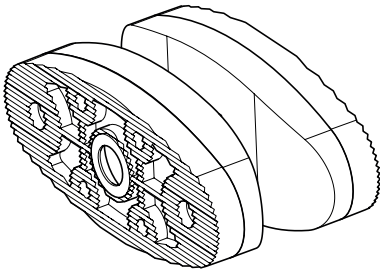
Retenedor de fricción flexible



Referencia	Descripción
9204016	Retenedor de fricción negro

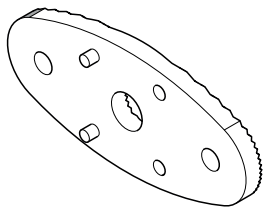


MD.200219

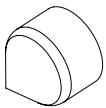


Retenedor Magnético Ovalado

- 5 Kg de fuerza.
- Calces de 3 mm para suplementar en función del espacio entre la hoja y el marco. por cada retenedor se recomienda pedir dos calces de 3 mm. Se pueden colocar tantos calces como sean necesarios.
- Plantilla de Marcaje. Para usarla se extrae uno de los imanes, se inserta la plantilla en su lugar y se marca. Luego hay que volver a colocar el imán.
- La parte que se atornilla a la hoja se fija con 2 tornillos normales de herraje 4,2 E-12562_**-0-1 (a cada extremo del ovalo) (tornillos no incluidos)
- La parte que se fija a la pared, se puede atornillar con un tornillo de 7,5mm directo a pared E-15303_**-0-1 (tornillos no incluidos)

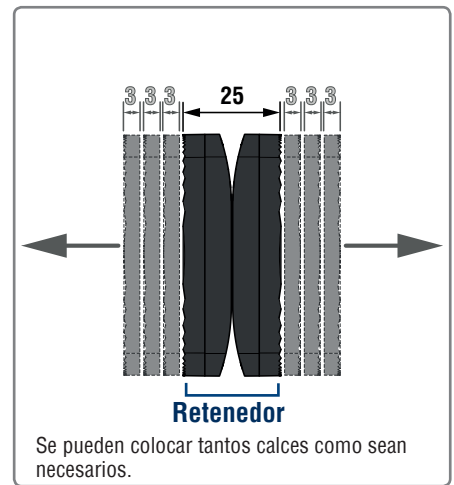
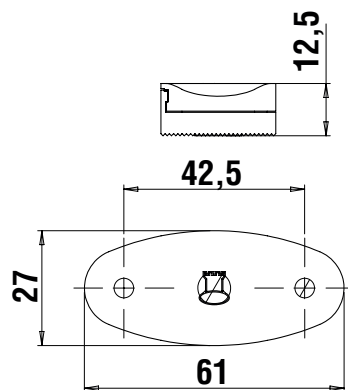


Calce de 3 mm para Retenedor Magnético Ovalado

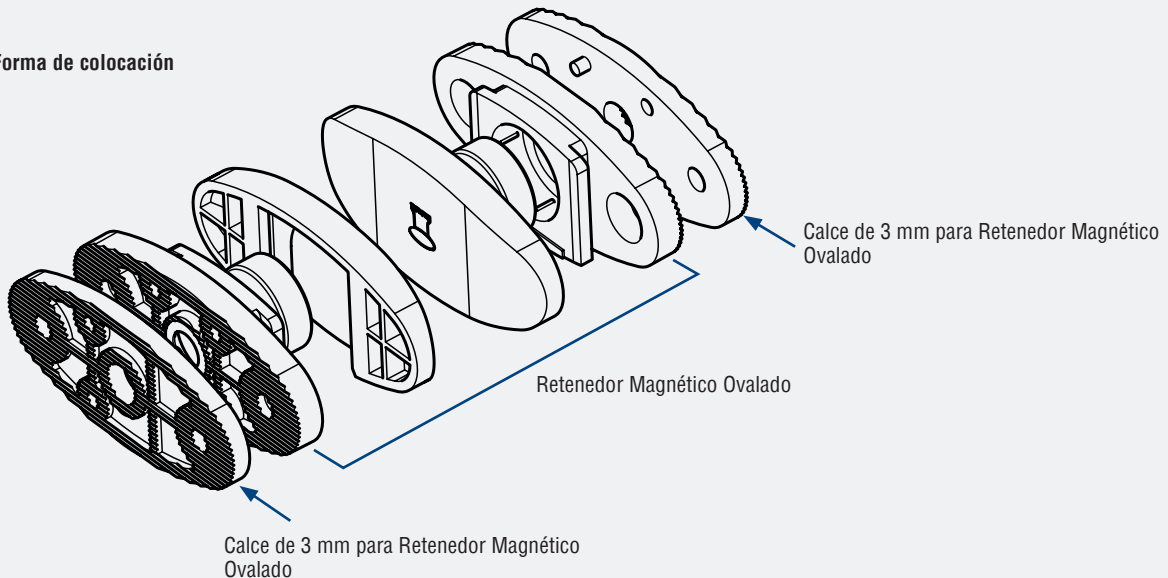


Plantilla de marcaje

Dimensiones Retenedor Magnético Ovalado



Forma de colocación



Referencia	Descripción	Unidad de embalaje
94PAF76	Retenedor Magnético Ovalado Negro [1]	20 uds.
94PAF7C	Retenedor Magnético Ovalado Blanco [1]	20 uds.
95PAF76	Calce 3 mm Retenedor Magnético Ovalado Negro	40 uds.
95PAF7C	Calce 3 mm Retenedor Magnético Ovalado Blanco	40 uds.
95PAF00	Plantilla de marcaje	10 uds.

[1] Cada unidad de retenedor magnético se compone de 2 piezas (cada una de ellas lleva insertado un imán, hay que colocarlo de forma que entre ellos se atraigan; si se colocasen mal, entonces los imanes se repelen)

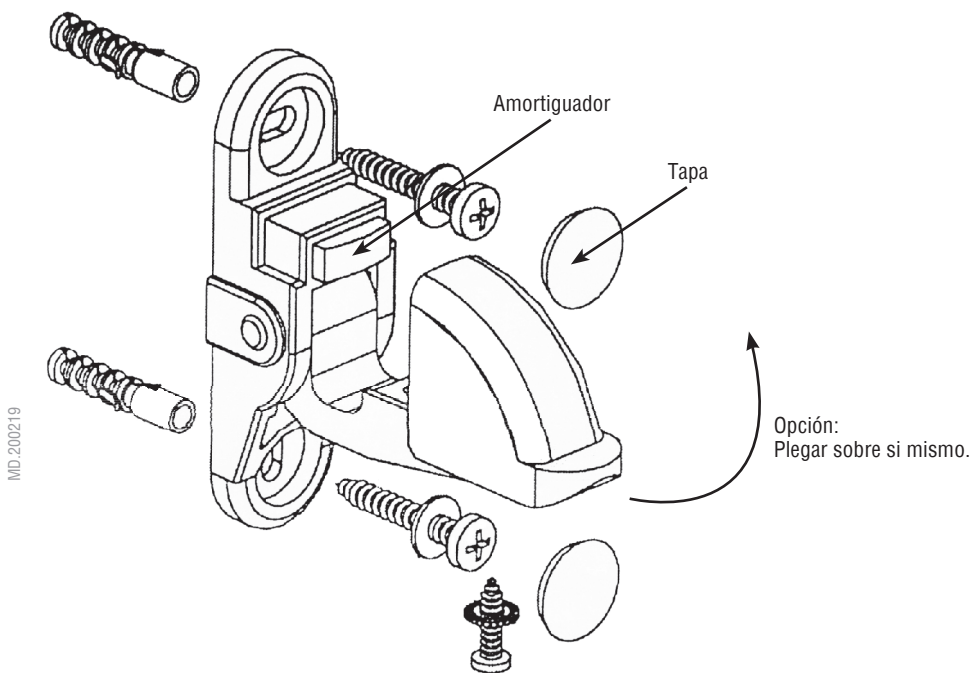
Retenedores de mallorquina

(Puertas y ventanas)

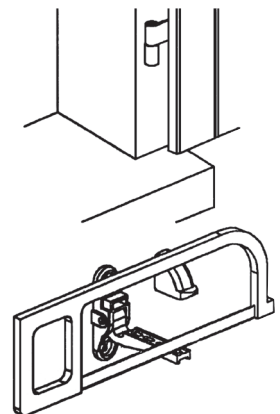
Especificaciones del Producto.(Retenedor)

- Regulable según espesor de mallorquina. (Se puede también recortar).
- Incorpora “amortiguador”; el cual permite acoger la hoja suavemente, absorbe los juegos y elimina las vibraciones generadas por el viento.
- Se puede plegar sobre si mismo hacia arriba para que no ocupe espacio.
- Incorpora los tornillos inox, tacos de fijación y tapas para ocultar los tornillos.
- Realizado en tecnopolimero (fibra de vidrio y PVC). Muelle de acero inox.
- Resistente a la corrosión.
- Tratamiento resistente a la exposición a los rayos U.V.

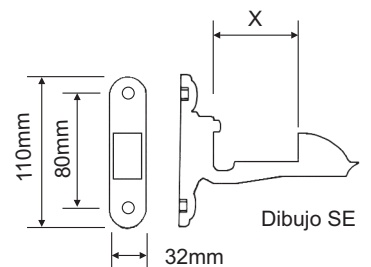
Retenedor.



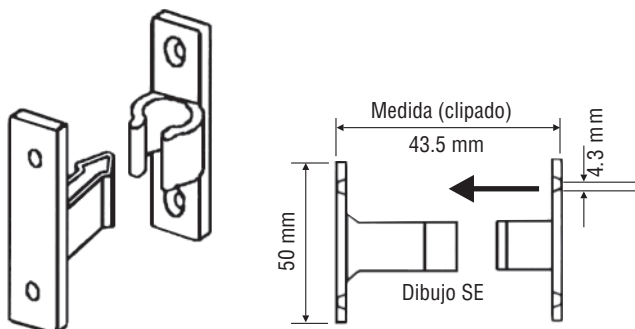
Instrucciones de corte.



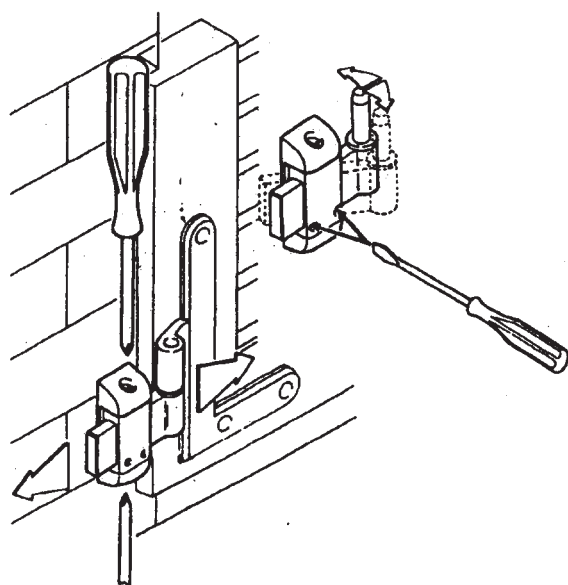
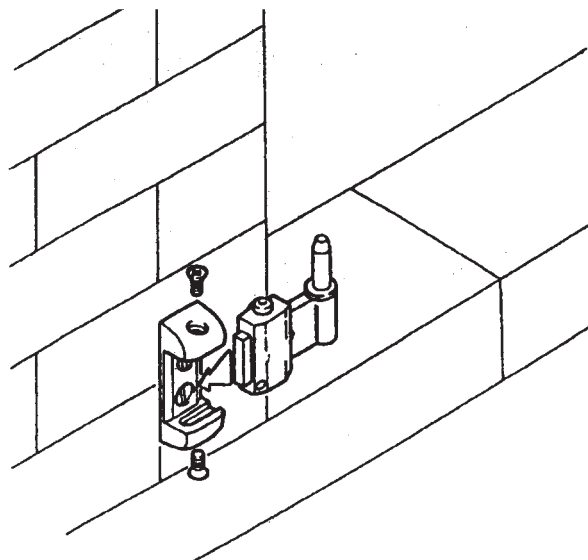
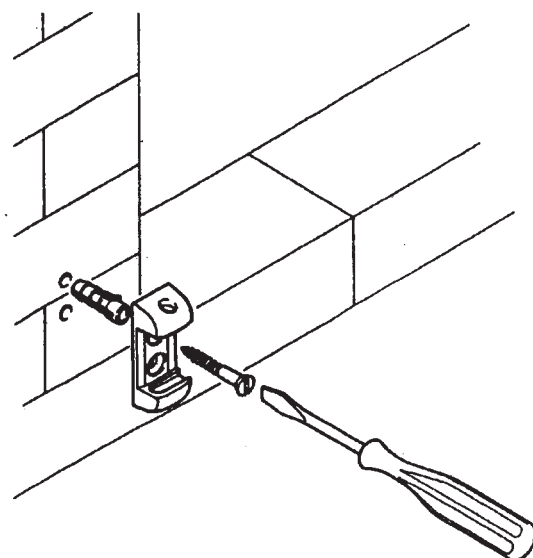
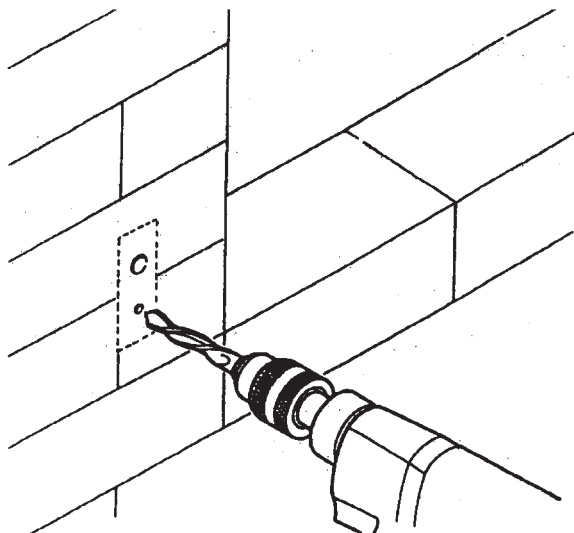
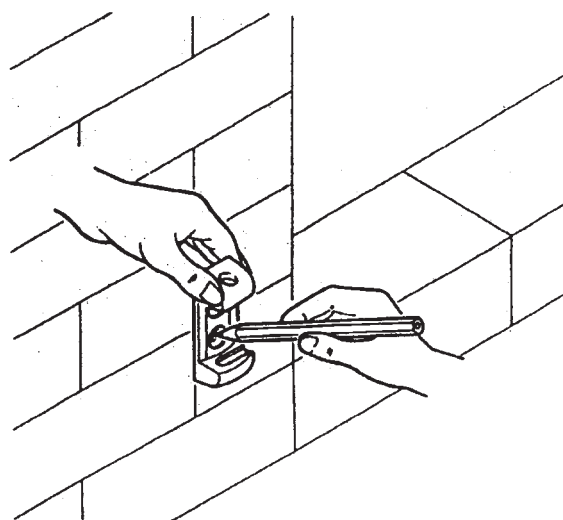
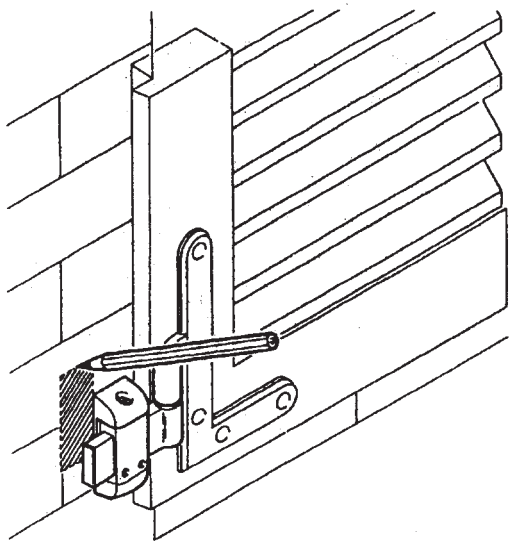
Los retenedores son regulables **sin recortar** de 36 a 52mm y de 133 a 145.



Retenedor-Pinza.



Referencia	Descripción	Unidad de embalaje
3094S89	Retenedor 1 Hoja X: 6 - 52 Negro.	50 Uds
3094S99	Retenedor 1 Hoja X: 6 - 52 Blanco.	50 Uds
3094S69	Retenedor 2 Hoja X: 6 - 145 Negro.	20 Uds
3094S79	Retenedor 2 Hoja X: 6 - 145 Blanco.	20 Uds
94PAF19	Retenedor-Pinza PVC-Negro	100 Uds
94PAF29	Retenedor-Pinza PVC-Blanco	100 Uds



MD.200219

Nuestros Productos



TECNOLOGÍA DE
VENTANA



TECNOLOGÍA DE
PUERTA



SISTEMAS DE
PUERTA
AUTOMÁTICA



AIREACIÓN Y
CONTROL SOLAR



ACCESORIOS PARA
LA
CONSTRUCCIÓN

Nuestros Servicios



MARCADO CE
PARA PUERTAS
Y VENTANAS



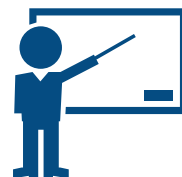
SISTEMA DE
CERTIFICACIÓN
RC2



SOFTWARE DE
GESTIÓN Y
FABRICACIÓN



ASESORAMIENTO
NORMATIVO



CENTRO DE
FORMACIÓN