

Pos.	Denominación	Art.-Nr.	Unidades según Esquema											
			A	C	D	E								
1	Carro delantero G.U-934	Alternativamente	1	2	2	2								
	Carro delantero G.U-937													
2	Carro trasero G.U-934	Alternativamente	1	2	2	2								
	Carro trasero G.U-937													
3	Barra de conexión	Alternativamente	1	2	2	2								
							FB	Longitud						
							700-1600	1100						
							1601-1850	1350						
							1851-2350	1850						
2351-3300	3300													
4	Cremona Elevadora D 37,5 GU-934	Alternativamente	1	2	2	2								
							FH según altura carril rodadura		Longitud		Altura de manilla según altura carril rodadura		Distancia entre bulones de cierre	
							5	15	5	15	A	B		
							840-1260	850-1270	1190	400	410	450	-	6-30021-11
							1210-1840	1220-1850	1770	400	410	820	-	6-30021-19
							1840-2340	1850-2350	2270	1000	1010	1450	980	6-30021-24
							2090-2740	2100-2750	2670	1000	1010	1700	980	6-30021-28
							FH según altura carril rodadura		Longitud		Altura de manilla según altura carril rodadura		Distancia entre bulones de cierre	
							5	15	5	15	A	B		
							840-1260	850-1270	1190	400	410	450	-	6-30019-11
							1210-1840	1220-1850	1770	400	410	820	-	6-30019-19
							1840-2340	1850-2350	2270	1000	1010	1450	980	6-30019-24
							2090-2740	2100-2750	2670	1000	1010	1700	980	6-30019-28
							4F	Pletina cremona cerradero		-	-	-	2	
							5A	Bulón de cierre Nr.1	Alternativamente	2	-	4	2	
5B	Bulón de Cierre 1/S para aireación reducida													
6	Guía Inferior varilla GU-934	Alternativamente	3	6	6	6								
	Guía Inferior varilla GU-937													
7	Placa de Junta Inferior		1	2	1	1								
7A	Placa de Junta Inferior Esquemas E y L		-	-	-	1								
7G	Placa de Junta Inferior Esquema D		-	-	1	-								
7H	Ampliación de la Placa de Junta inferior (solo con carril P379)		1	2	-	2								
8	Tapa tornillo cremona PZ		1	2	2	2								
8A	Tapa Nr.80		-	-	4	4								
9A	Pieza Junta Inferior para carril de guía de 15		1	-	2	1								
9B	Pieza Junta Inferior para carril de guía de 5		1	-	-	1								
10	Pieza conexión superior (para P-1756)		1	-	2	1								
11	Goma de Junta Superior		1	1	2	1								
11A	Juntas de estanqueidad superiores para entre-hojas de 28 mm. (Bolsa: K-18432-28-0-1)		2	4	4	4								
12	Guía Sup. Nr.1		1	2	2	2								
13	Guía Sup. Nr.2		1	2	2	2								
14A	Tope Nr.80		2	4	-	2								
15A	Carril de guía P 1786		1	2	2	2								
			-	-	1	-								
			1	2	2	1								
16	Puente de junta superior		-	-	-	1								
			1	2	2	1								
			-	-	-	1								
16A	Junta superior (solo en esquema E y L)		-	-	-	1								
16B	Goma hidrófuga para Esquema D		-	-	1	-								
17A	Perfil de Junta (goma) P 742 L = FB		2	4	4	4								
17B	Perfil de Junta (goma) P 743 L = FH - 20 (para Esquema C adicionalmente L = FB - 20 2x)		2	4	4	4								
17C	Perfil de Junta (goma) P 1156 L = FB		1	2	2	2								
18	Manilla DIRIGENT interior, sin agujero para PZ		1	2	2	2								
19	Tornillo manilla M6 x 75		2	4	4	4								
20	Tirador Uñero exterior		1	2	2	1								
21A	Placa de recubrimiento inferior para carril de rodadura de 15		1	2	2	2								
21B	Placa de recubrimiento inferior para carril de rodadura de 5		1	2	2	2								
25A	Bulón de cierre Nr.2/14 (para esq.C)		-	2	-	-								
40	Manilla interior DIRIGENT con agujero PZ		1	2	-	2								
42	Manilla + manilla DIRIGENT con agujero PZ		1	2	2	1								
43	Manilla de quita y pon		1	2	2	1								
44	Roseta interior de quita y pon sin agujero PZ		1	2	2	1								
45	Placa exterior		1	2	2	2								
46	Tornillo manilla + manilla M6 x 80		2	4	4	2								
47	Perfil de junta en ángulo termosoldadas P 743	Longitud = 2500	2	2	4	4								
		3500												
60A	Carril guía de rodadura alto de 15 P-432	Longitud =	2500	1	1	2	2							
			3000											
			3500											
			4000											
			5000											
			6700											
60B	Carril guía de rodadura bajo de 5 P-379	Longitud =	3000	1	1	2	2							
			5000											
			6700											
118	Placas de junta inferior Esquema C (vienen en las bolsas K-16607 y K-16609)		-	2	-	-								
			-	-	1	1								
			-	-	1	1								
131	Junta Inferior Esquema D GU-934 (la punto 15 viene en la bolsa K-16610)		-	-	1	1								
			-	-	1	1								
			-	-	1	1								
213	Distanciador superior cremona Esquema C		-	1	-	-								

Disposición de planos según Esquema:

Esquema A  
Páginas 2 y 3

Corredera-elevable  
Secciones de cada perfil  
Página 4

Esquema C  
Página 5

Esquema D  
Página 6

Esquema E  
Página 7

Esquema G1  
simétrico  
(información adicional)

Esquema G2  
asimétrico  
(información adicional)

Esquema L  
(información adicional)

Uniones de marco  
Página 8

Uniones de marco  
para esquemas E y L  
Página 8

Tensor superior de seguridad  
(información adicional)

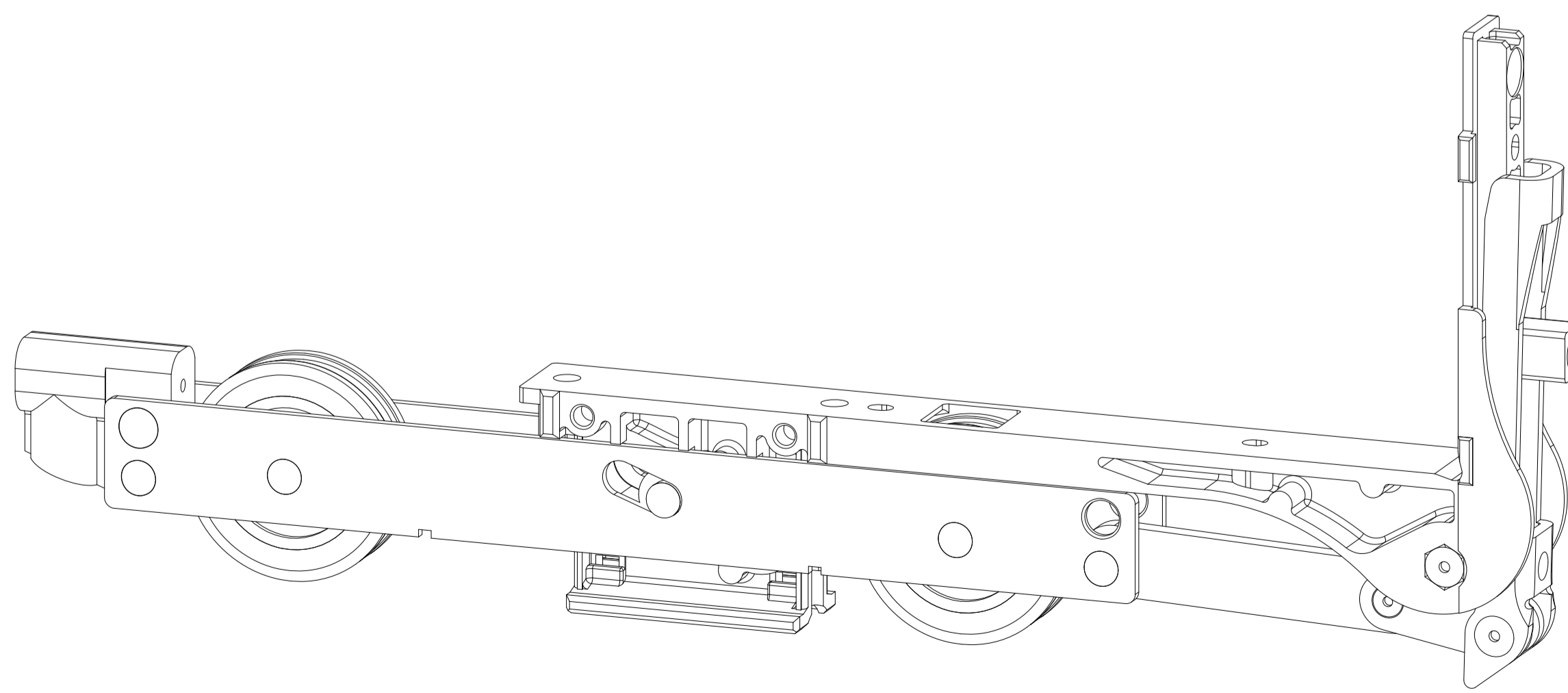
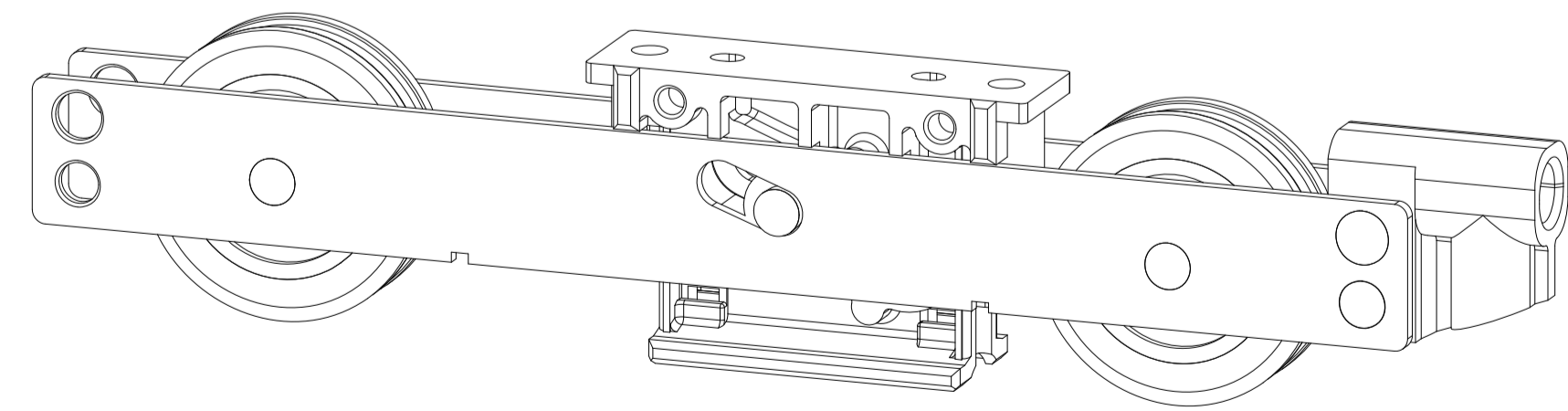
Aireador vertical  
(información adicional)

GU-HS-Master  
(información adicional)

GU-Speed Limiter  
Esquema A  
(información adicional)

GU-Speed Limiter  
Esquema C  
(información adicional)

Accesorios y detalles  
Página 9



Nota:  
Las conexiones de esquina, las posiciones de cubrejunta y acoplamientos se tienen que realizar de forma estanca, estable y duradera, ver también DIN 68121-2.

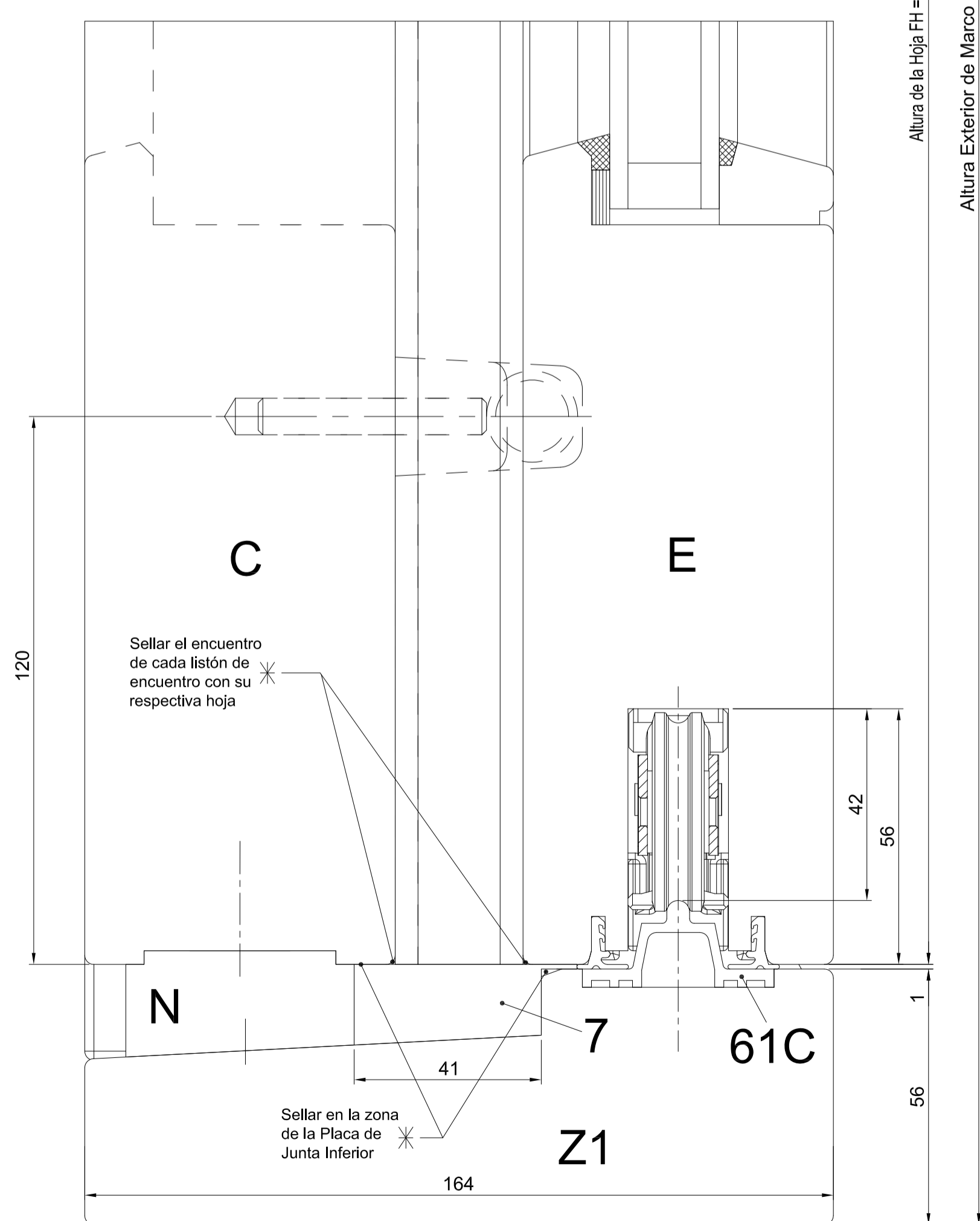
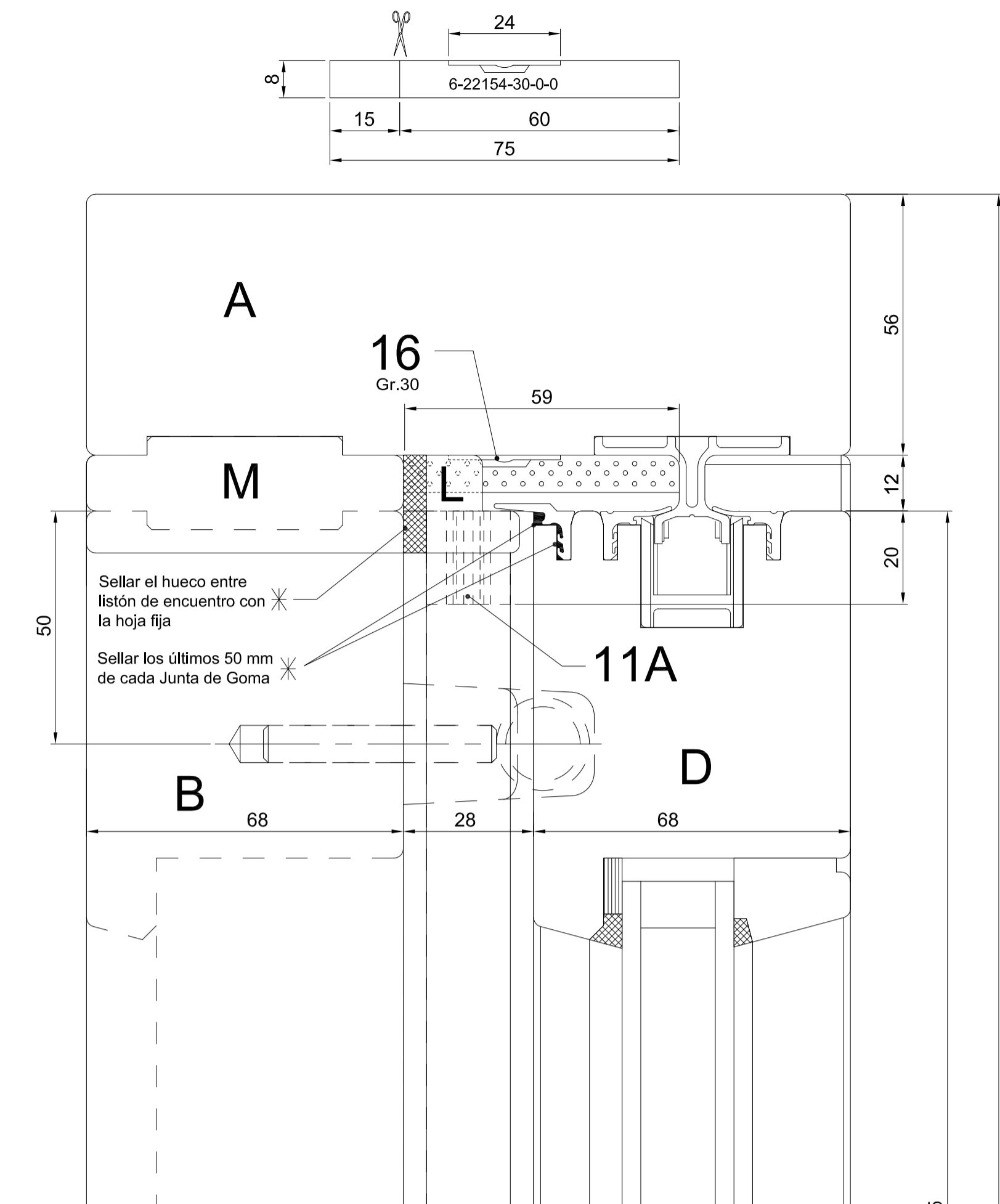
Datos necesarios para pedidos:

Esquemas A hasta el L

La altura de la hoja no debe sobrepasar dos veces y media su anchura.

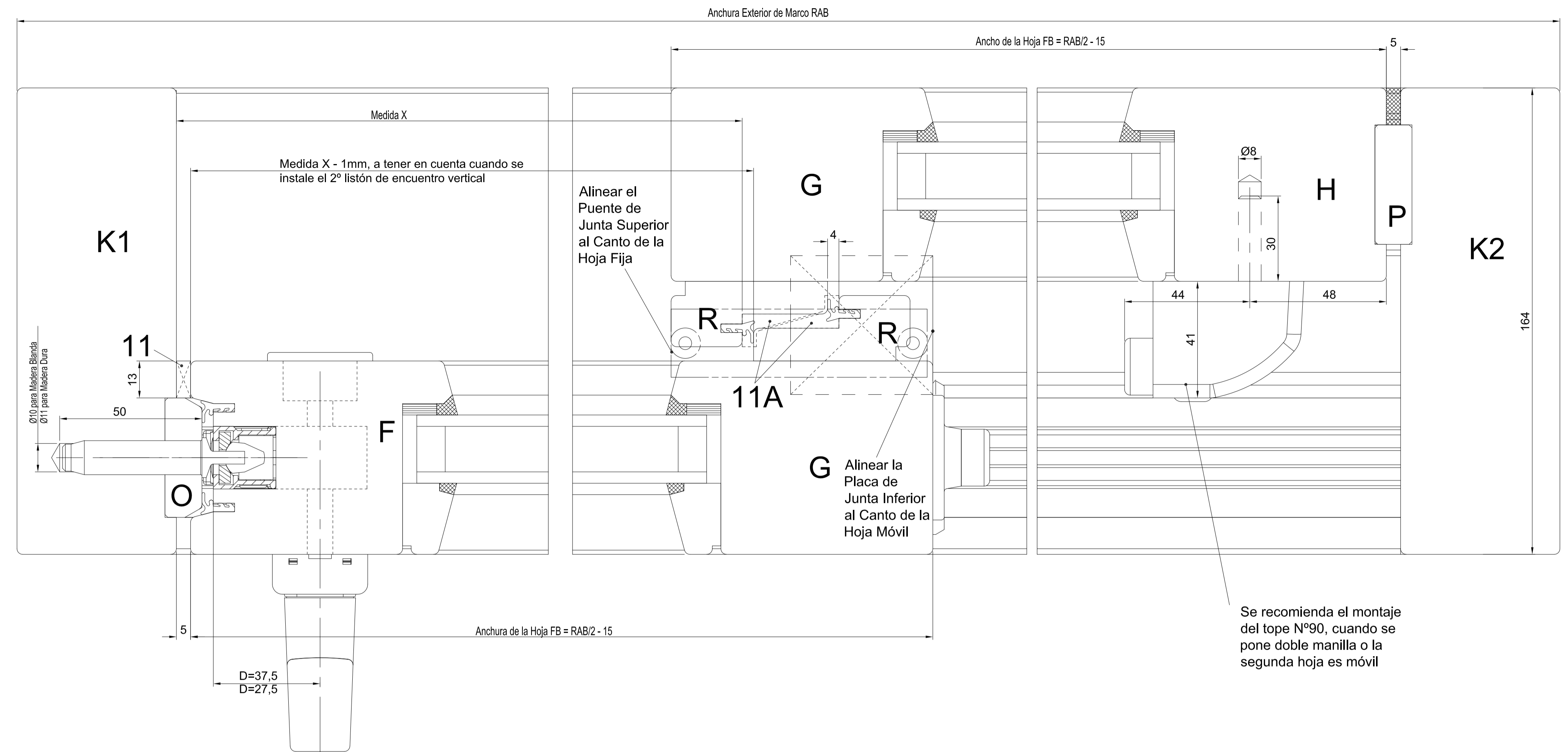
GU-934 máx. Peso de Hoja 300 kg
GU-934 con Tandem de Carros máx. Peso de Hoja 400 kg
GU-937 máx. Peso de Hoja 150 kg

Ancho de Hoja FB 700-3300  
Alto de Hoja FH 850-3250

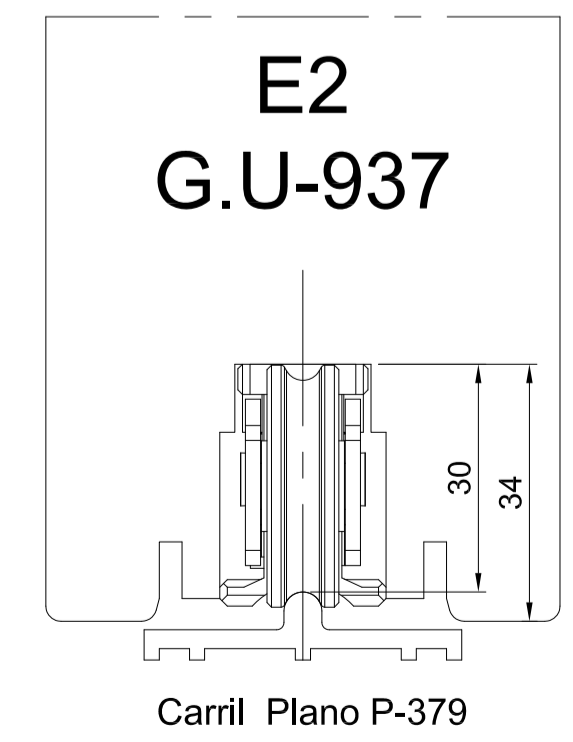
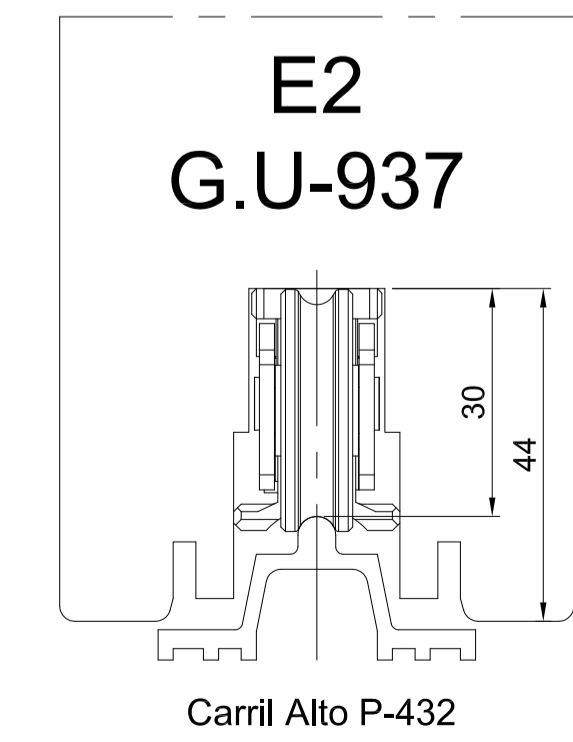
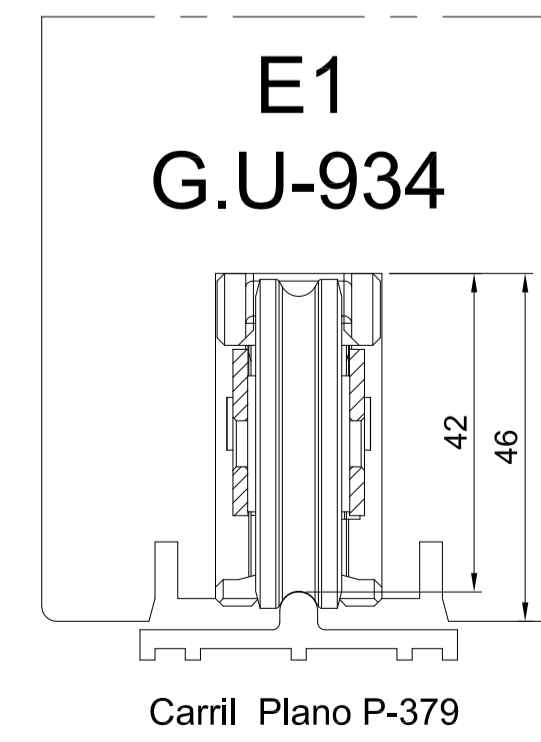
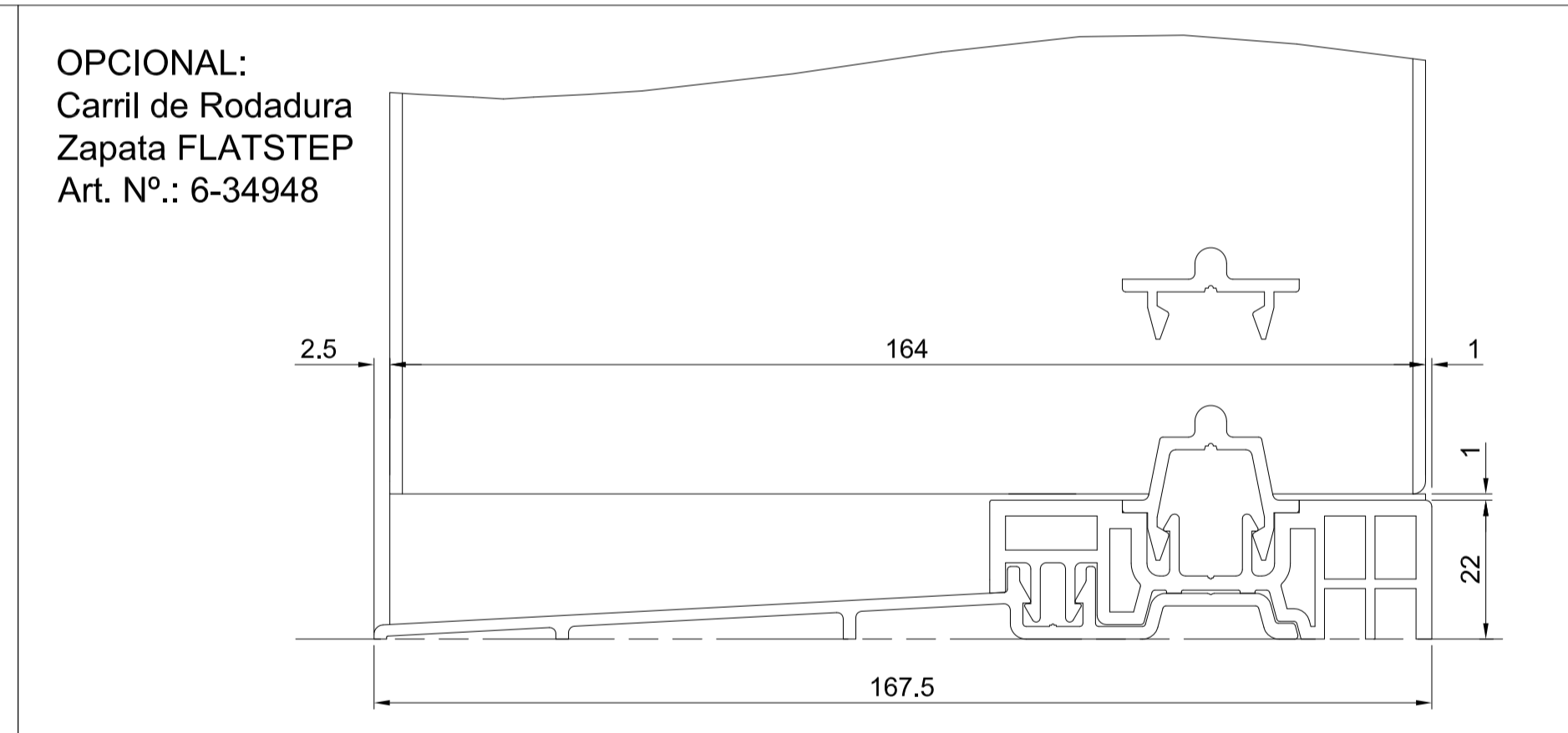
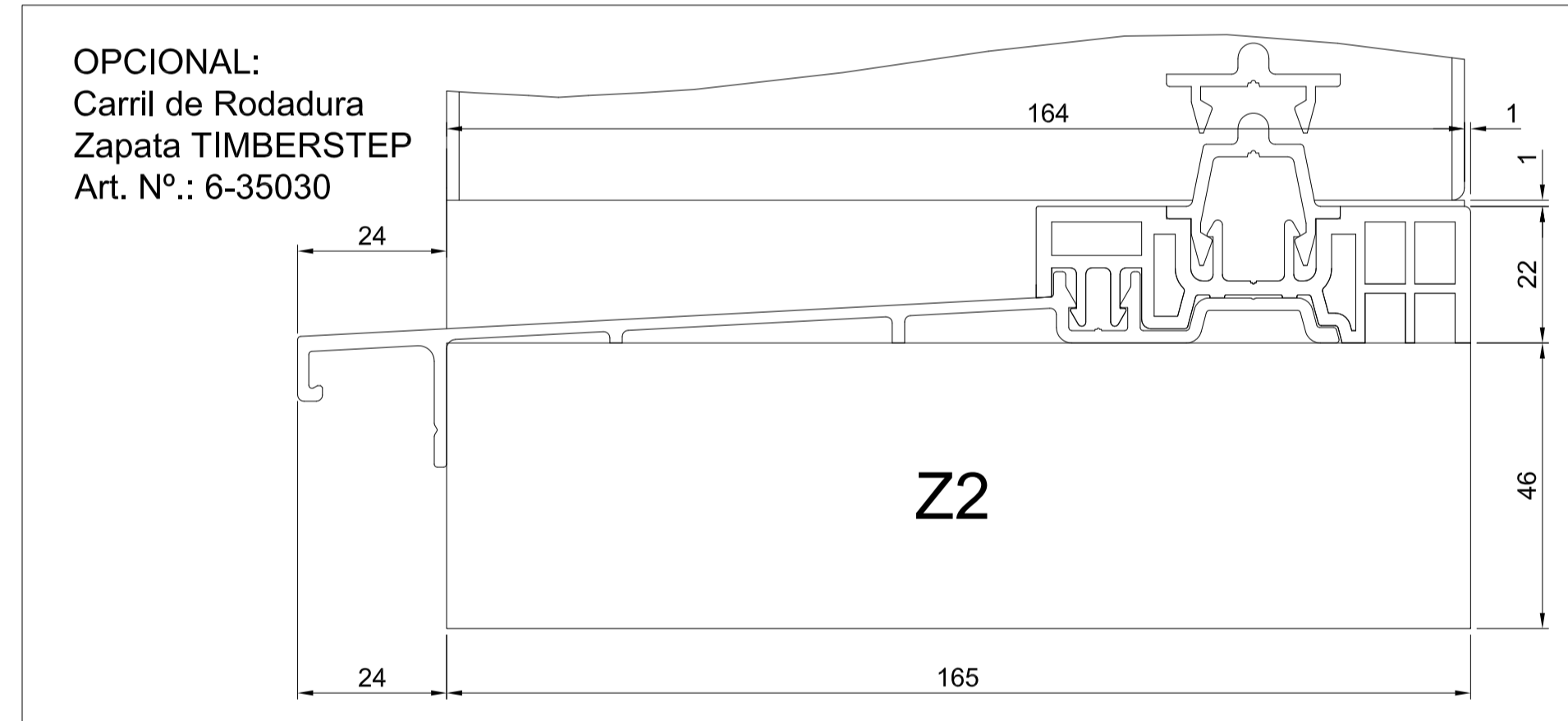


GU-934 con Carril de Rodadura Alto P-432

Altura de la Hoja FH = RAH - 125  
Altura Exterior de Marco RAH



Se recomienda el montaje del tope N°90, cuando se pone doble manilla o la segunda hoja es móvil



Datos necesarios para pedidos:

Esquemas A hasta L

Ancho de Hoja FB 700-3300

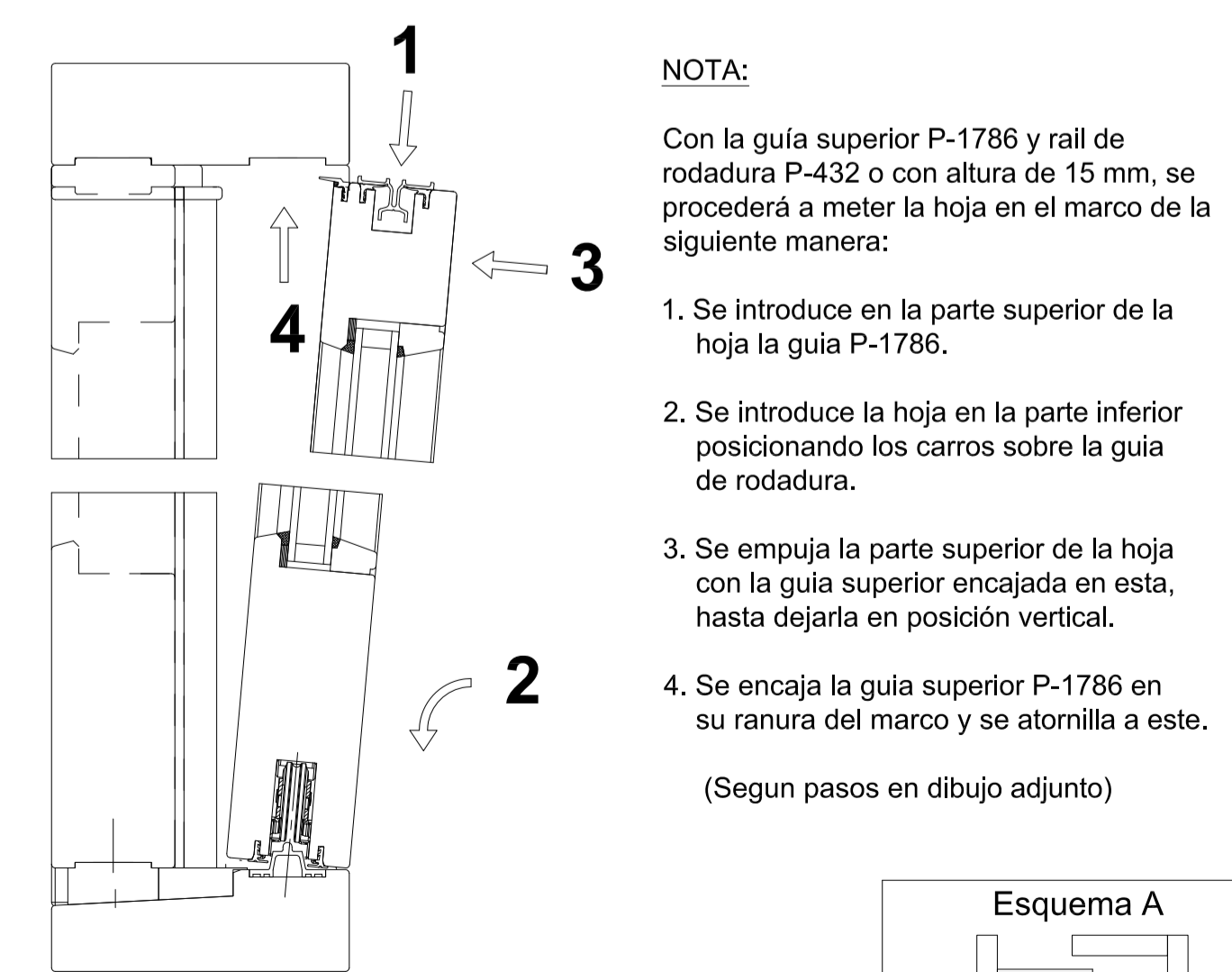
Alto de Hoja FH 850-3250

La altura de la hoja no debe sobrepasar dos veces y media su anchura.

Medidas máximas del bastidor al usar vidrios de 2x6 mm

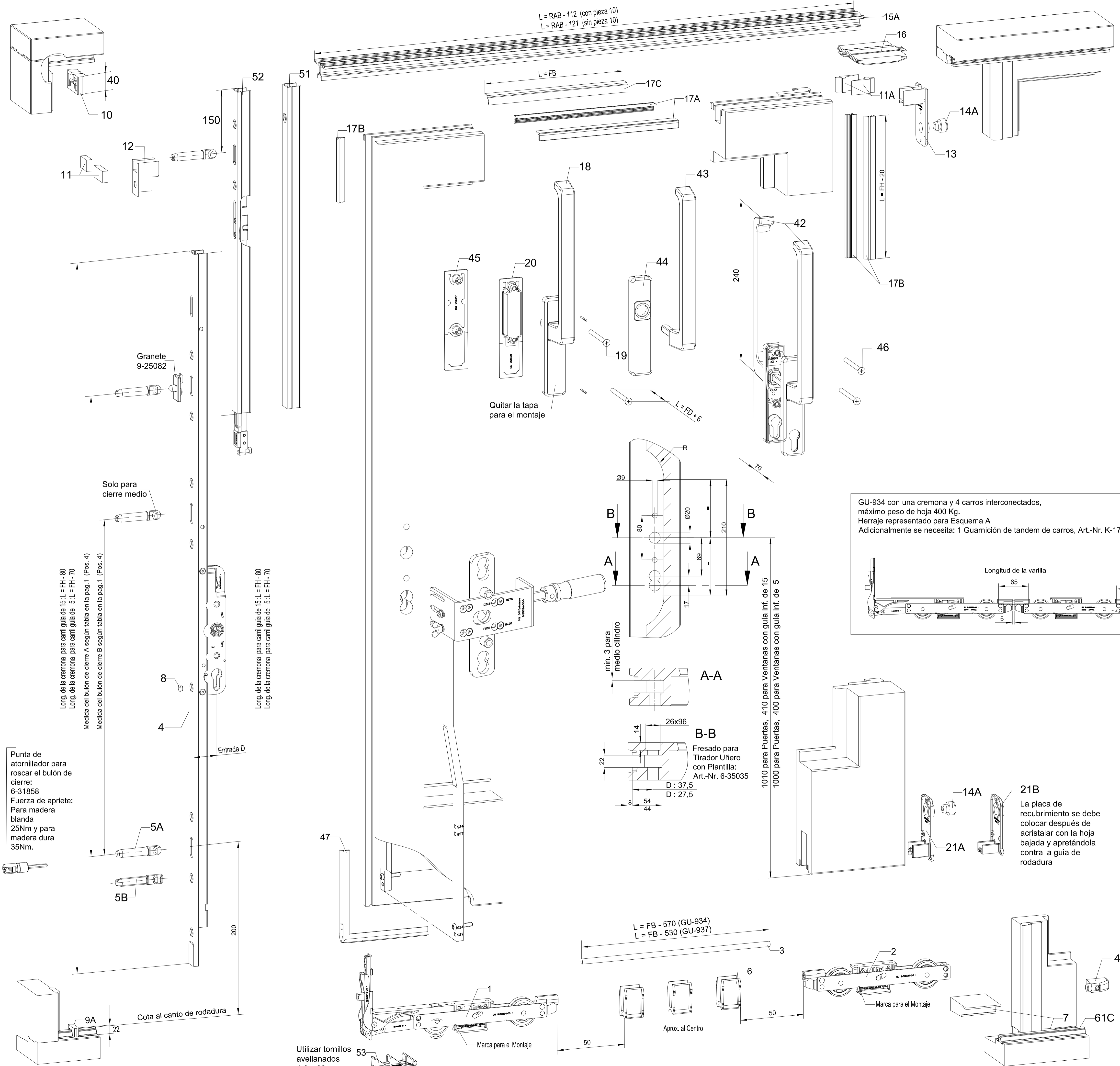
En toda clase de vidrio, para calcular el peso:  
1m² Vidrio por 1mm grosor = 2,5 kg

Máximo Peso de Hoja 300 kg



- NOTA:
- Con la guía superior P-1786 y rail de rodadura P-432 o con altura de 15 mm, se procederá a meter la hoja en el marco de la siguiente manera:
1. Se introduce en la parte superior de la hoja la guía P-1786.
  2. Se introduce la hoja en la parte inferior posicionando los carros sobre la guía de rodadura.
  3. Se empuja la parte superior de la hoja con la guía superior encajada en esta, hasta dejarla en posición vertical.
  4. Se encaja la guía superior P-1786 en su ranura del marco y se atornilla a este.
- (Segun pasos en dibujo adjunto)

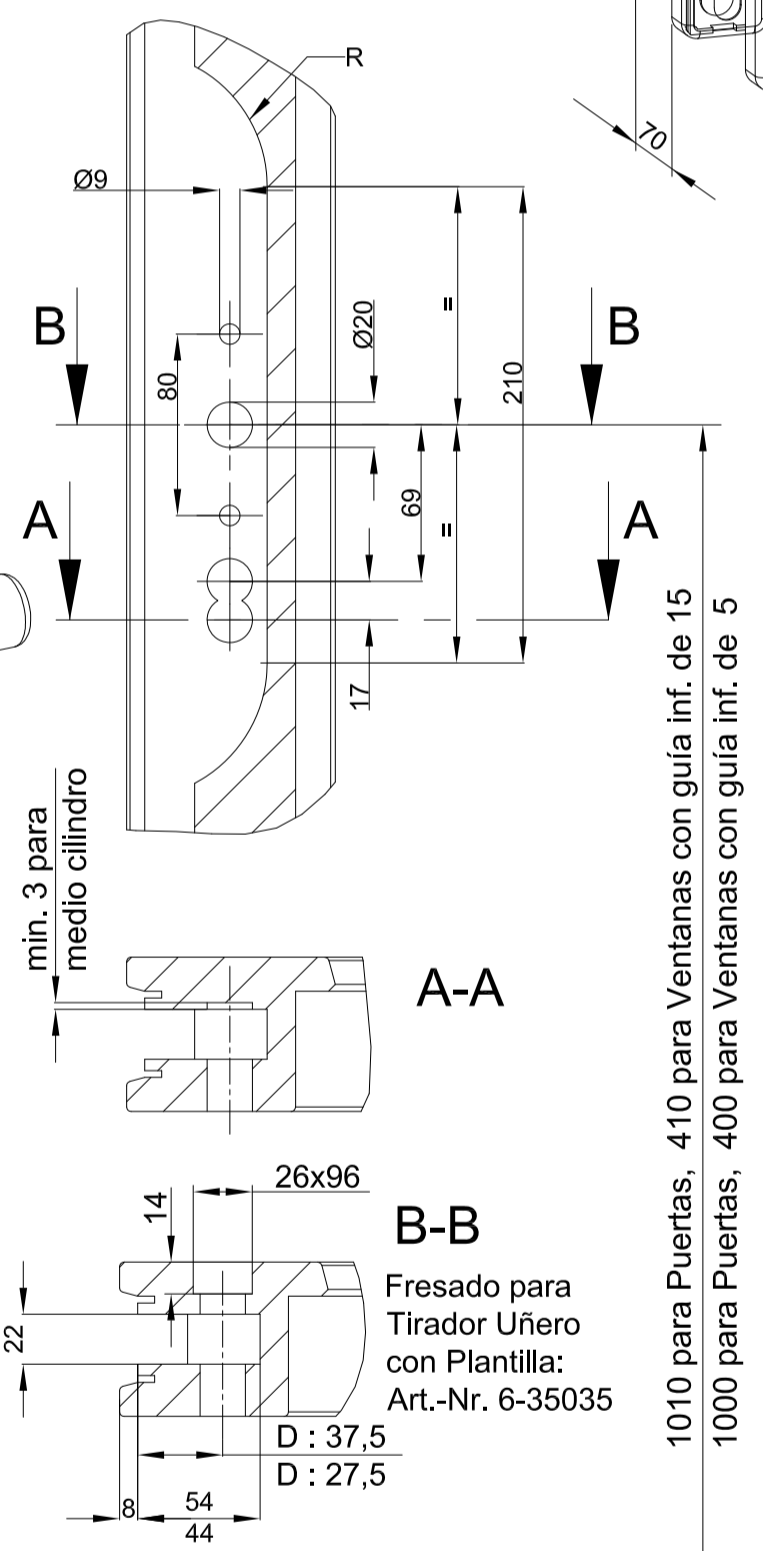
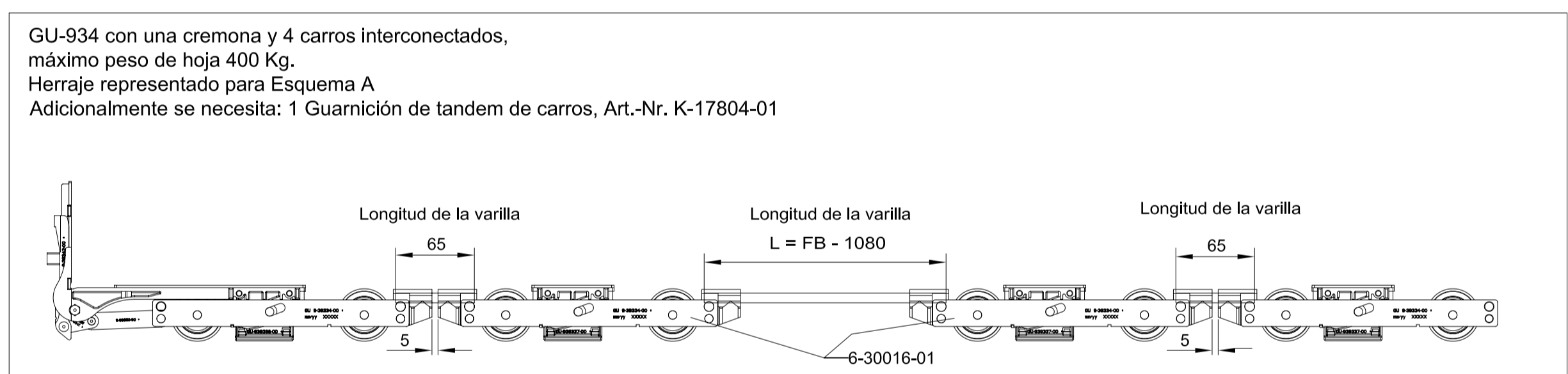
Esquema A	
Dibujado	Fecha 24.02.15
Modifi:	Nombre Jesus Mª Bastida
Escala	DENOMINACION
%	Corredera Elevadora GU 934/937 para Madera
	Guía Superior P-1786 y Guías Inferiores P-432/379
	Zapata de madera, Grosor de Hoja 68 y entre-fojas de 28
	E1-00062-JB
	Pag. 2/9



**Instrucciones de Montaje:**

- Hacer los fresados (perfilado) de la hoja, cajejar la caja de la cremona (profundidad), marcar los agujeros de la manilla y fresado del uñero exterior, según cada caso, y hacer los agujeros y fresados correspondientes según plano.
- Cortar los listones de cruce (R), (longitud: altura total hoja móvil), y pegar solo un listón en hoja fija o pasiva, según sección horizontal del plano de montaje (X y X-1mm.).
- Cortar la barra de unión para el carro de rodadura (FB-570 mm en 934). Insertar la barra de unión hasta el tope y apretar los tornillos apriionadores (Allen 4 mm.) Par de apriete 10-12 Nm. Atornillar el carro de rodadura encajado en el fresado inferior y lateral, empezando por el carro delantero. Comprobar que las marcas de montaje coincidan (ver dibujo). Los carros siempre se colocan en posición cerrada. Clavar o atornillar los distanciadores, repartidos en todo el ancho de la hoja móvil, según plano (pos.6).
- Cortar la cremona (FH-80 mm.), acoplarla al carro de rodadura delantero y atornillarlo con la cremona.
- Montar la manilla y el uñero exterior o la manilla exterior si así fuese.
- Insertar las juntas de goma (742, 743 y 1156 según plano) y pegarlas en los finales.
- Situarse el tapón (pos.8) en la cremona (cuando no se vaya a instalar ningún bombillo).
- Atornillar la placa de recubrimiento (pos.21) insertando antes en esta el tope de goma (pos.14).
- Atornillar y fijar con tornillos bien sellada con silicona la hoja fija contra el marco.
- Montar las piezas de estanqueidad superior (pos.16) e inferior (pos.7) en la zona del listón de cruce (conviene sellar esta última con silicona).
- Ajustar, cortar y atornillar la guía superior (1786) e inferior (432 / 379) del marco. La medida de las guías es: a luz interior del marco.
- Acoplar y pegar las juntas (pos.9 y pos.10) y ajustar el listón de cierre en el lado del marco.
- Introducir la hoja corredera dentro de las guías y del marco, se introduce primero en la guía superior y después en la guía inferior). Abrir la manilla hacia abajo (hoja levantada) y atornillar las guías 1 y 2 (pos.12 y pos.13).
- Se marcan los bulones de cierre (pos.5) en el listón vertical. El eje del primer bulón va a 200 mm. del canto superior de rodadura y centrado en el ancho de dicho listón El segundo bulón es la cota A según las medidas que vienen en la tabla adjunta. Usar broca de diámetro 10 mm. para madera blanda y broca de diámetro 11 mm. para madera dura. Opcionalmente también se puede meter el granete 9-25082 en la cremona, conduciéndolo con la hoja levantada contra el listón de ajuste, y así marcar el agujero del medio para el bulón de cierre.
- Se roscan los bulones de cierre (pos.5) en el listón vertical con una llave (no se deben clavar).
- Con la hoja cerrada contra el marco, colocar el segundo listón de cruce en la hoja móvil por la parte exterior de la hoja, y que dicho listón haga presión con la junta de goma del listón de la hoja fija. (Ver sección horizontal del plano. X-1 mm.).
- Opcionalmente, instalar el grampón de aireación sobre la guía inferior para conseguir así la aireación reducida..
- El marco de la corredera elevadora se debe aplomar impecablemente horizontal y verticalmente.
- Las juntas y la superficie de deslizamiento del carril de guía superior no se deben pintar.
- En el montaje en obra de las correderas elevadora se debe poner atención en el forrado de las guías inferiores, para que no exista ningún deterioro en el transcurso de las obras. La distancia entre los puntos de fijación a obra debe ser aproximadamente de 500mm. A partir de 250Kg. de hoja la distancia debe ser de 300 mm. como máximo.

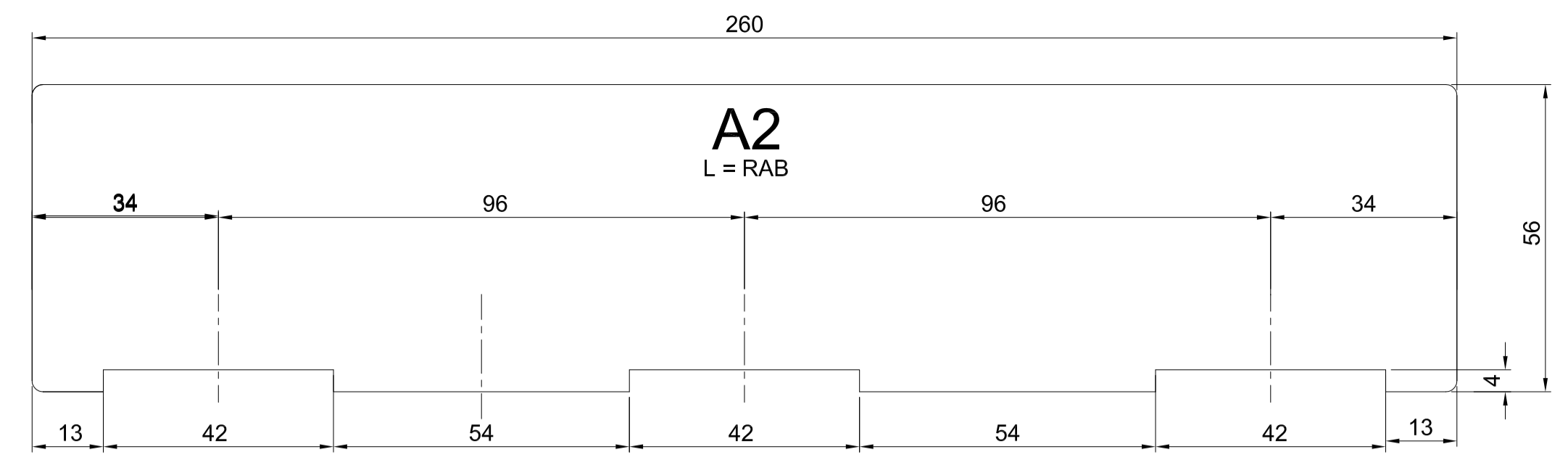
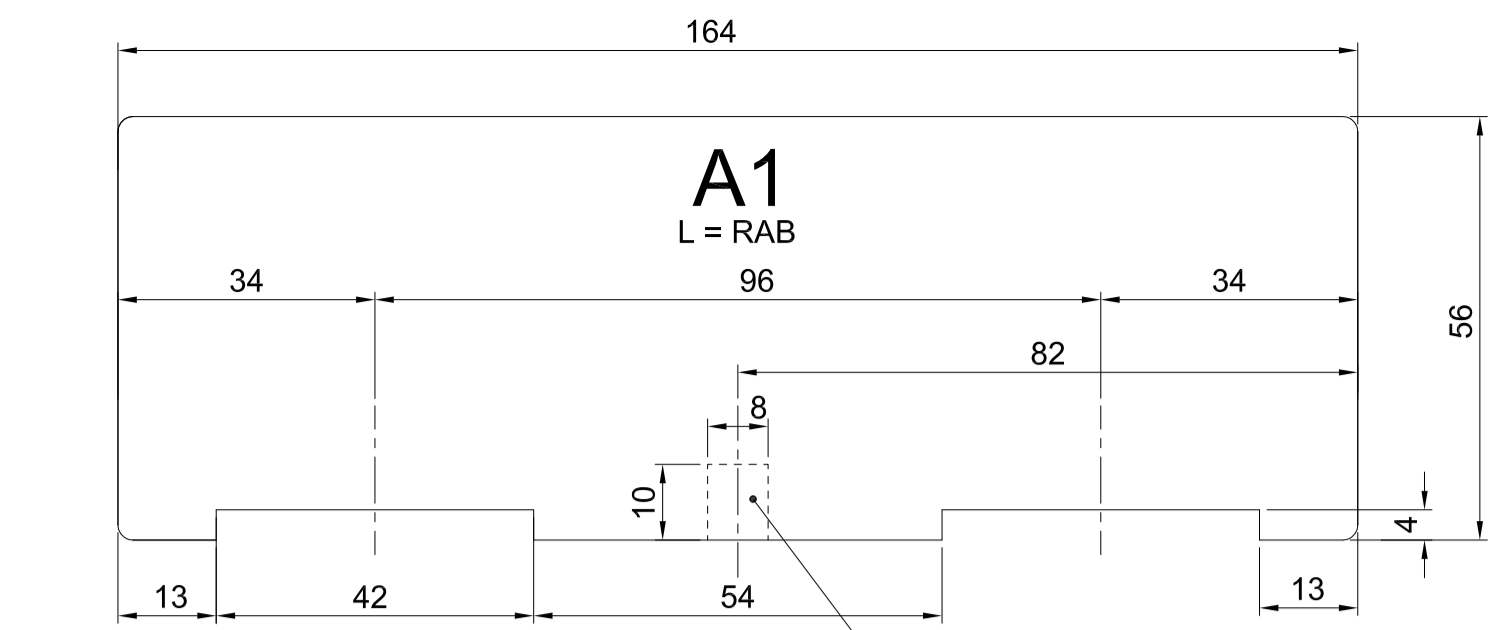
Medida Torn.	Torn. para piezas N°:	Uds.
4 x 40	15A	4 x metro
5 x 50	1, 2, 4, 12, 50, 51, 52	20
4x25	6, 13, 16, 21A	12



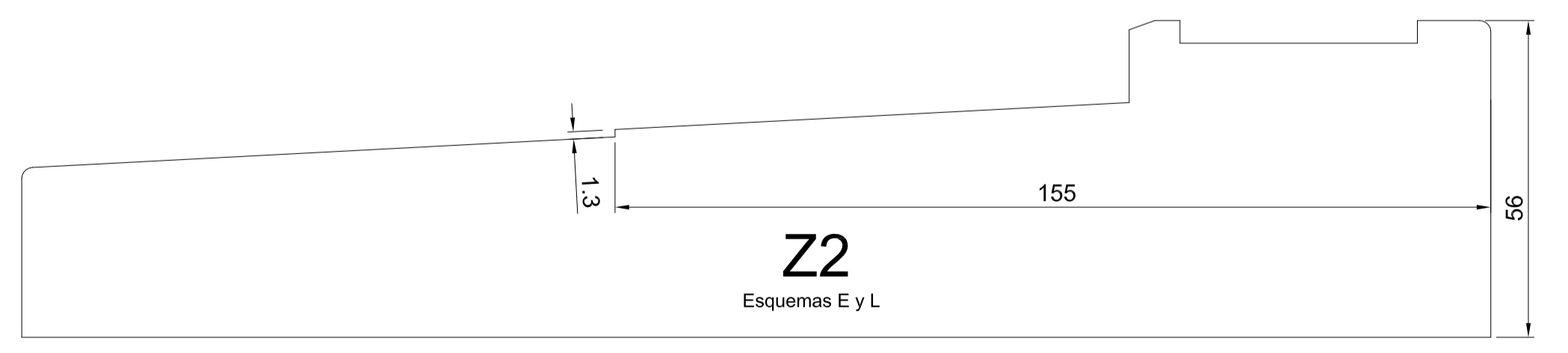
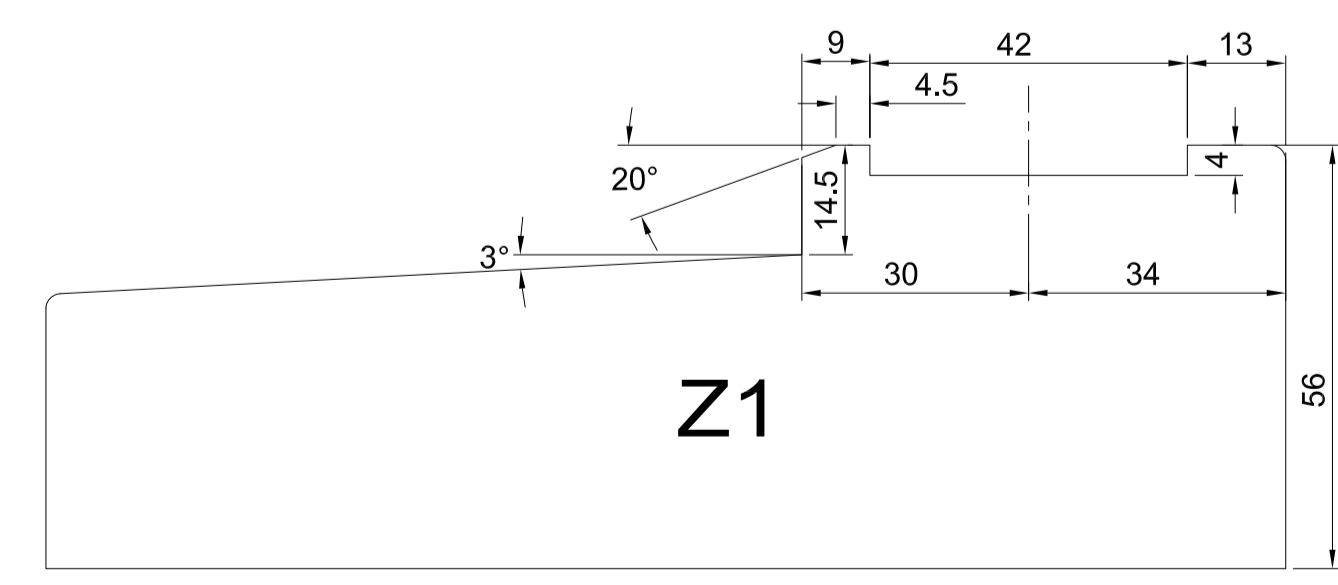
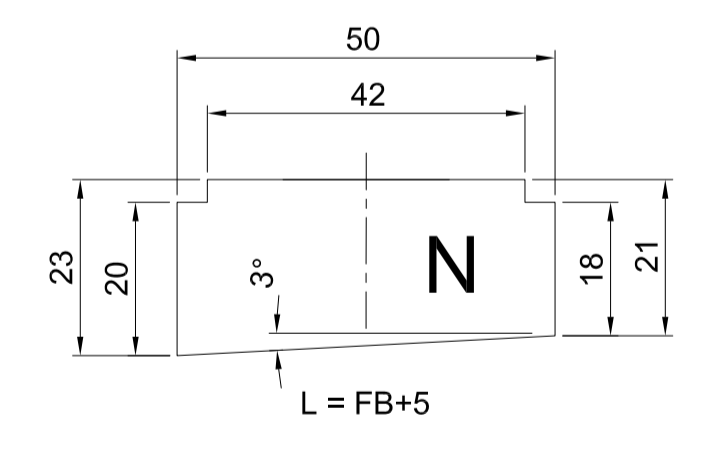
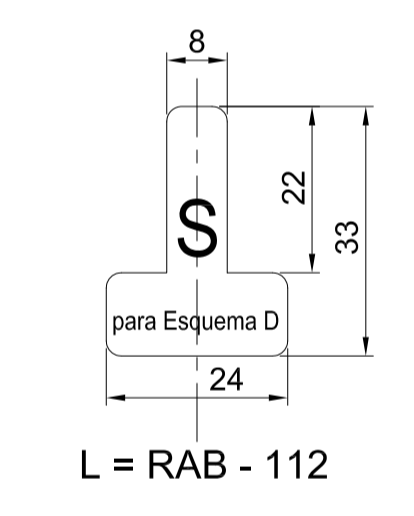
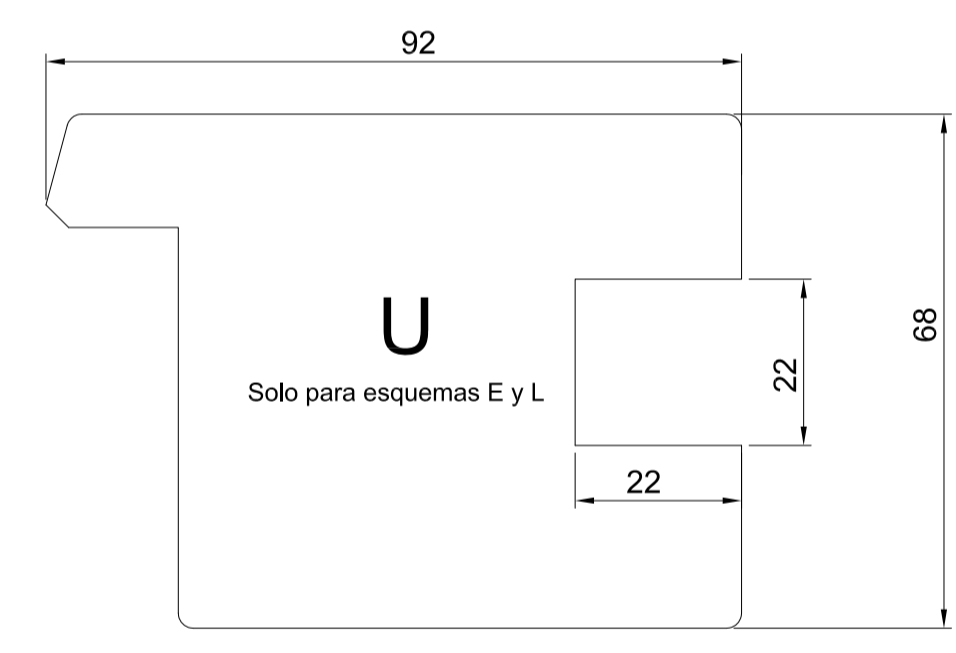
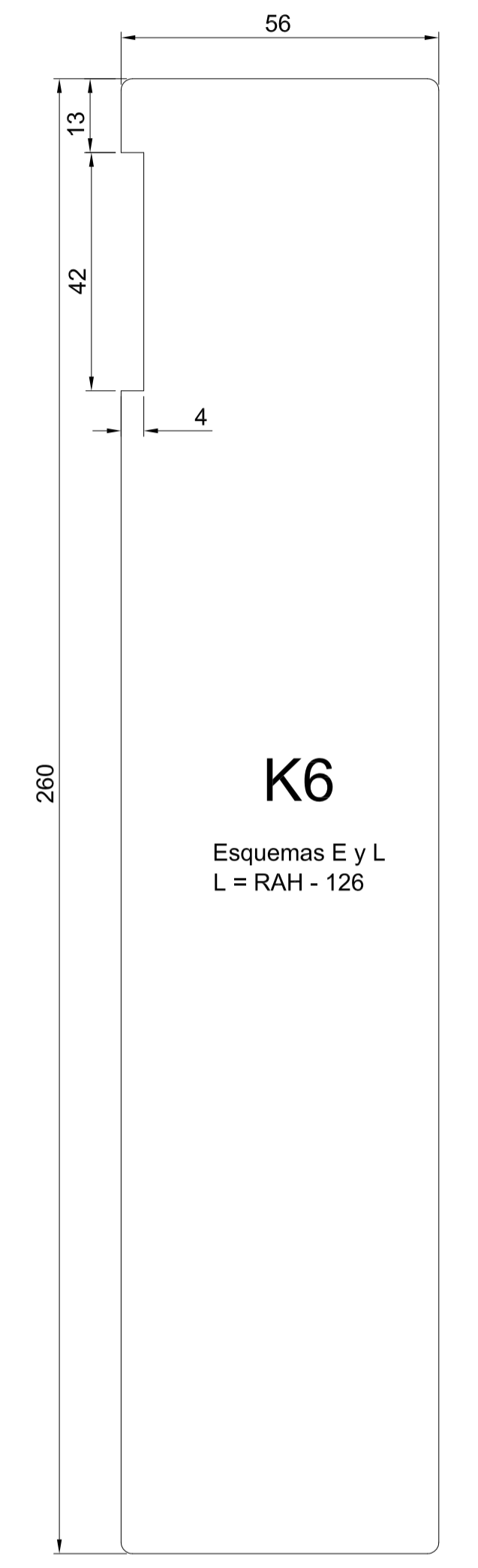
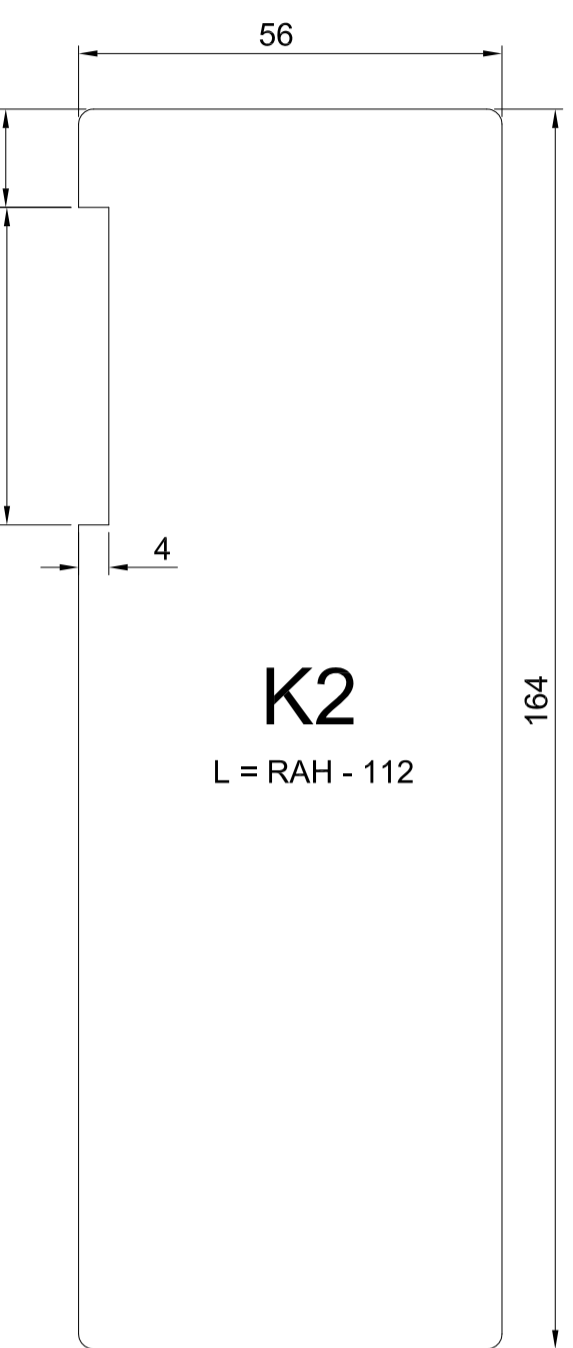
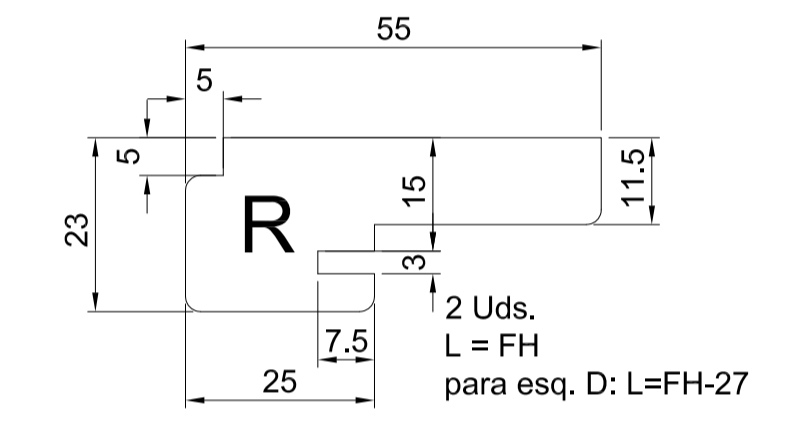
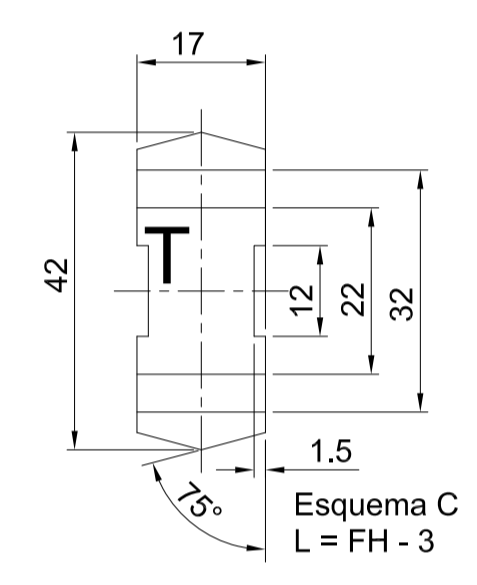
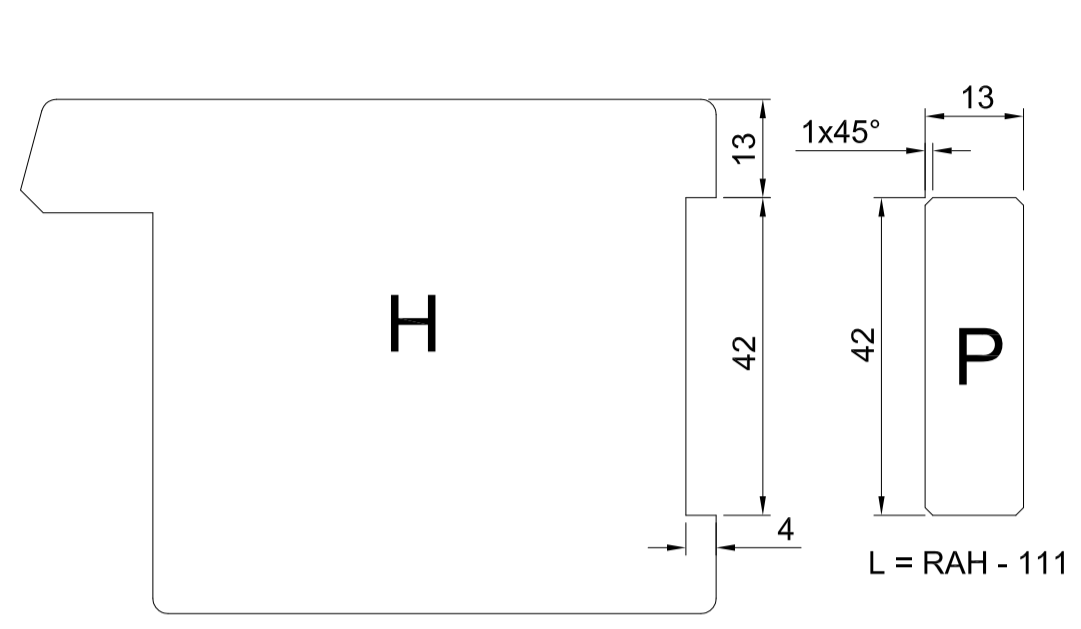
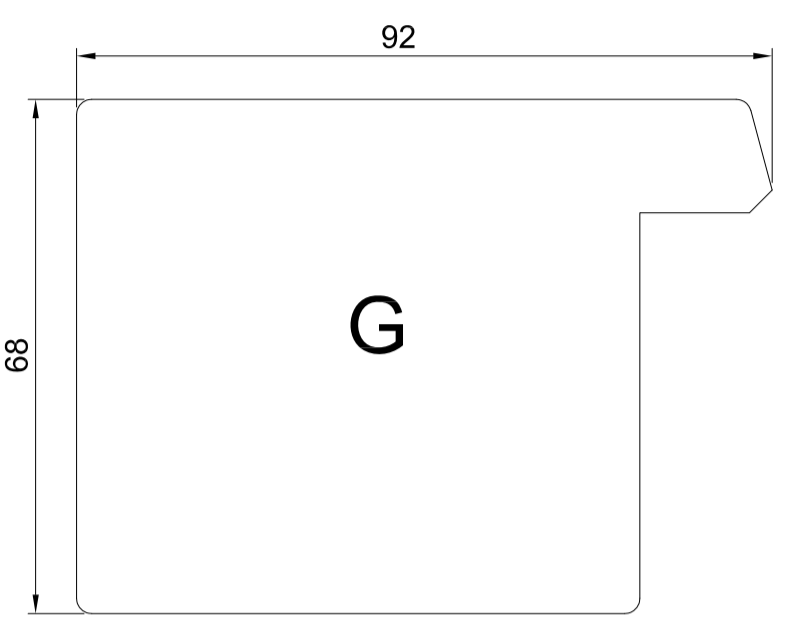
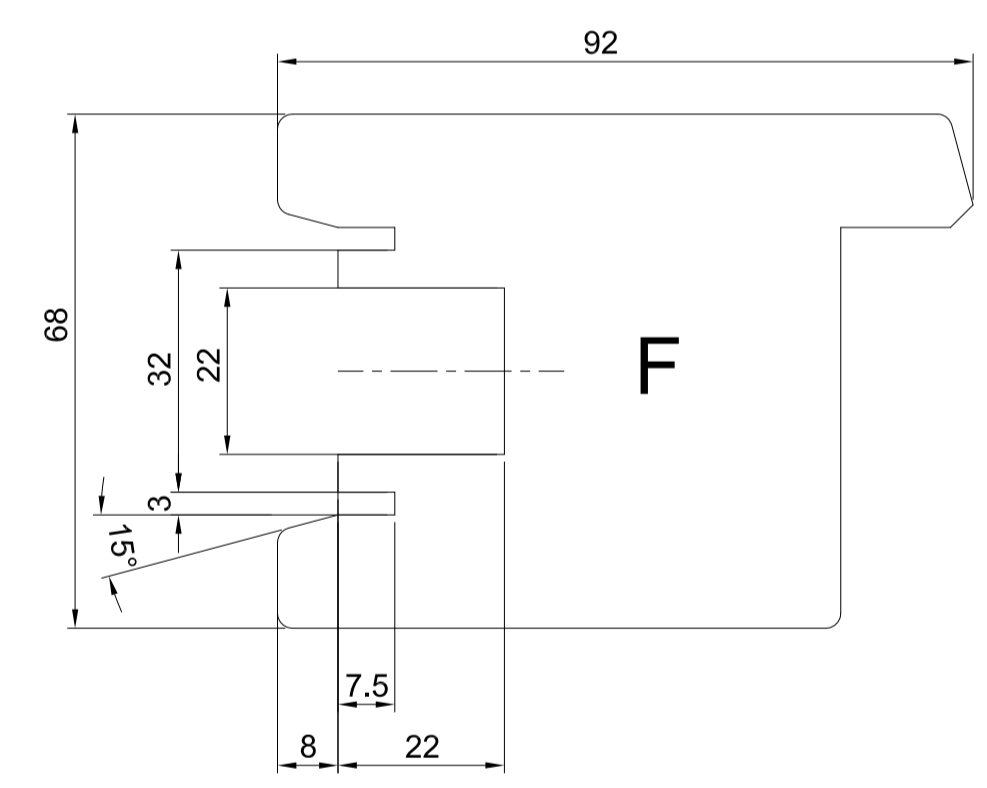
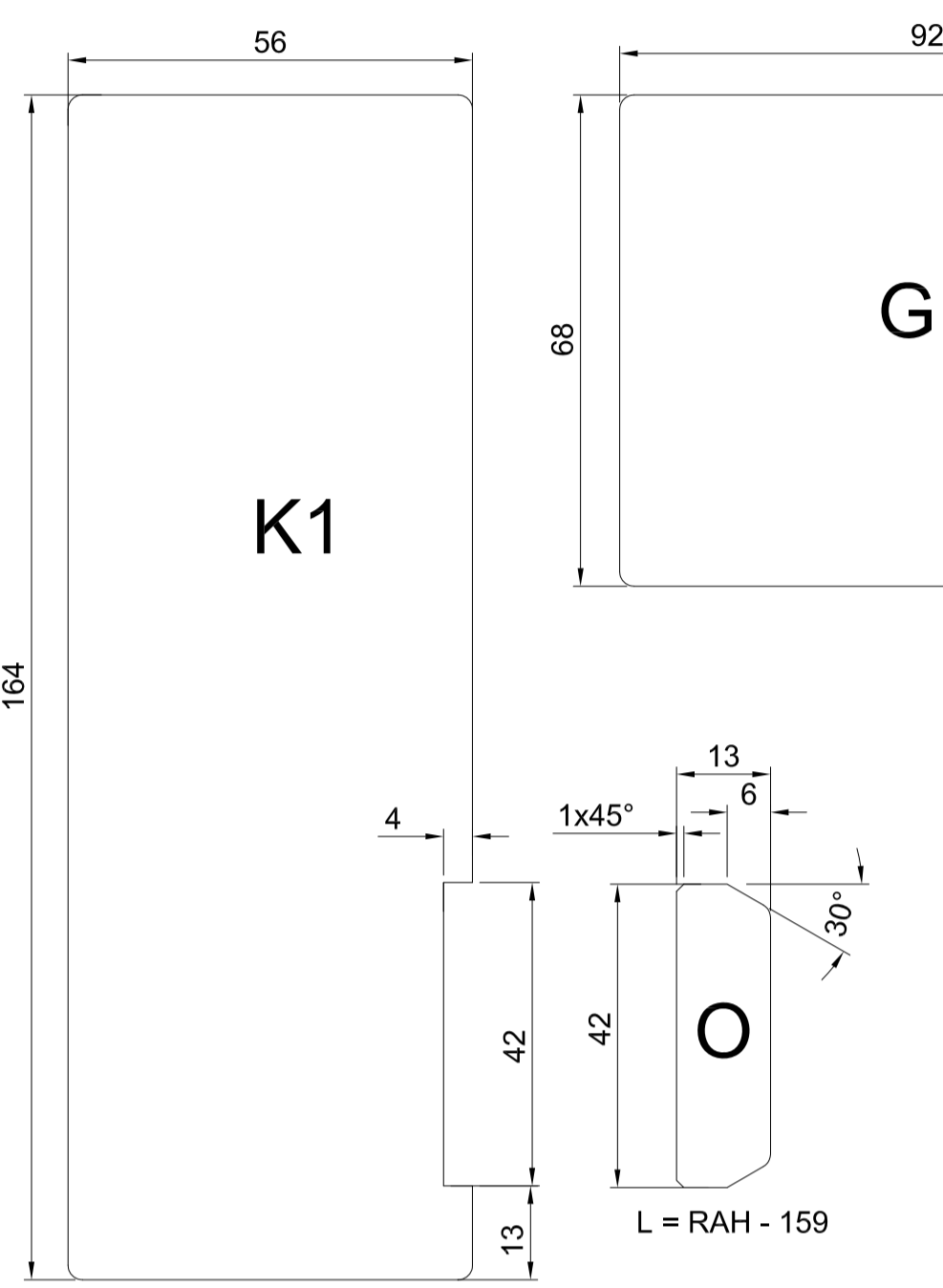
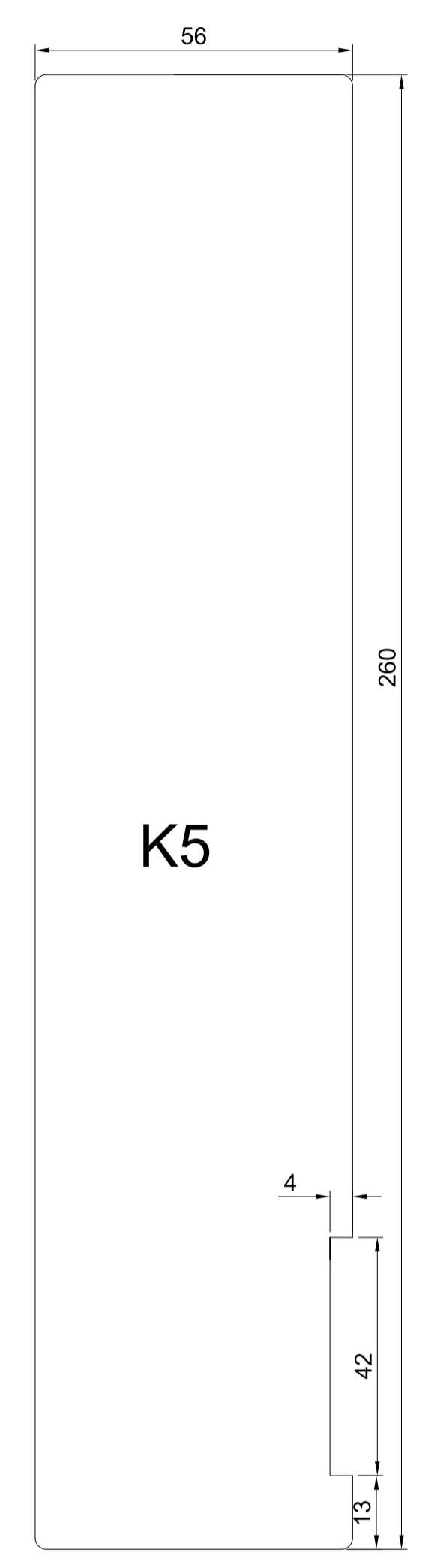
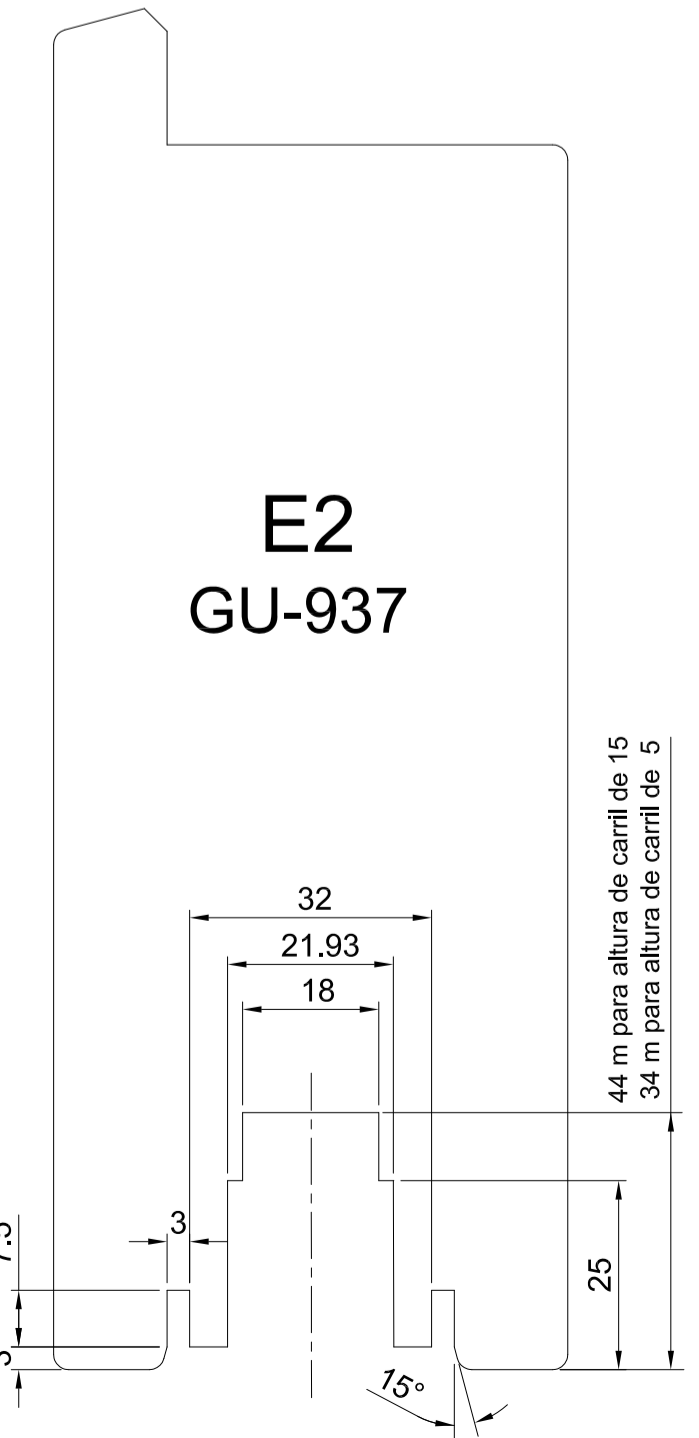
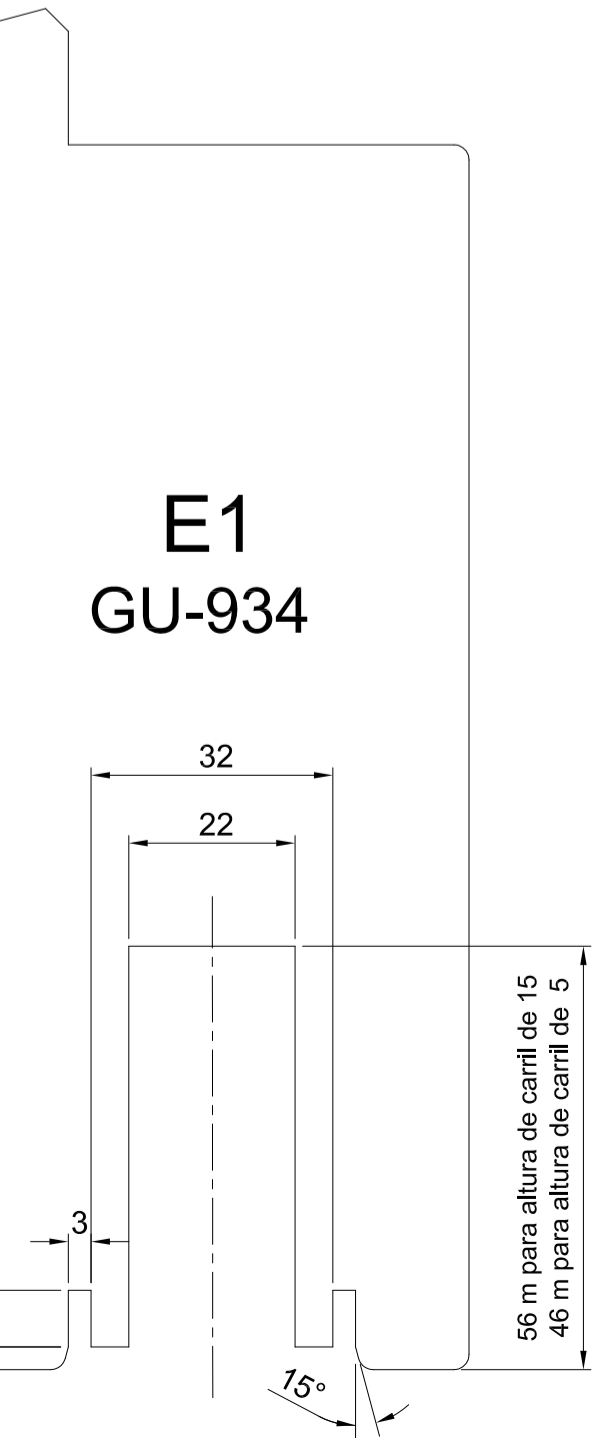
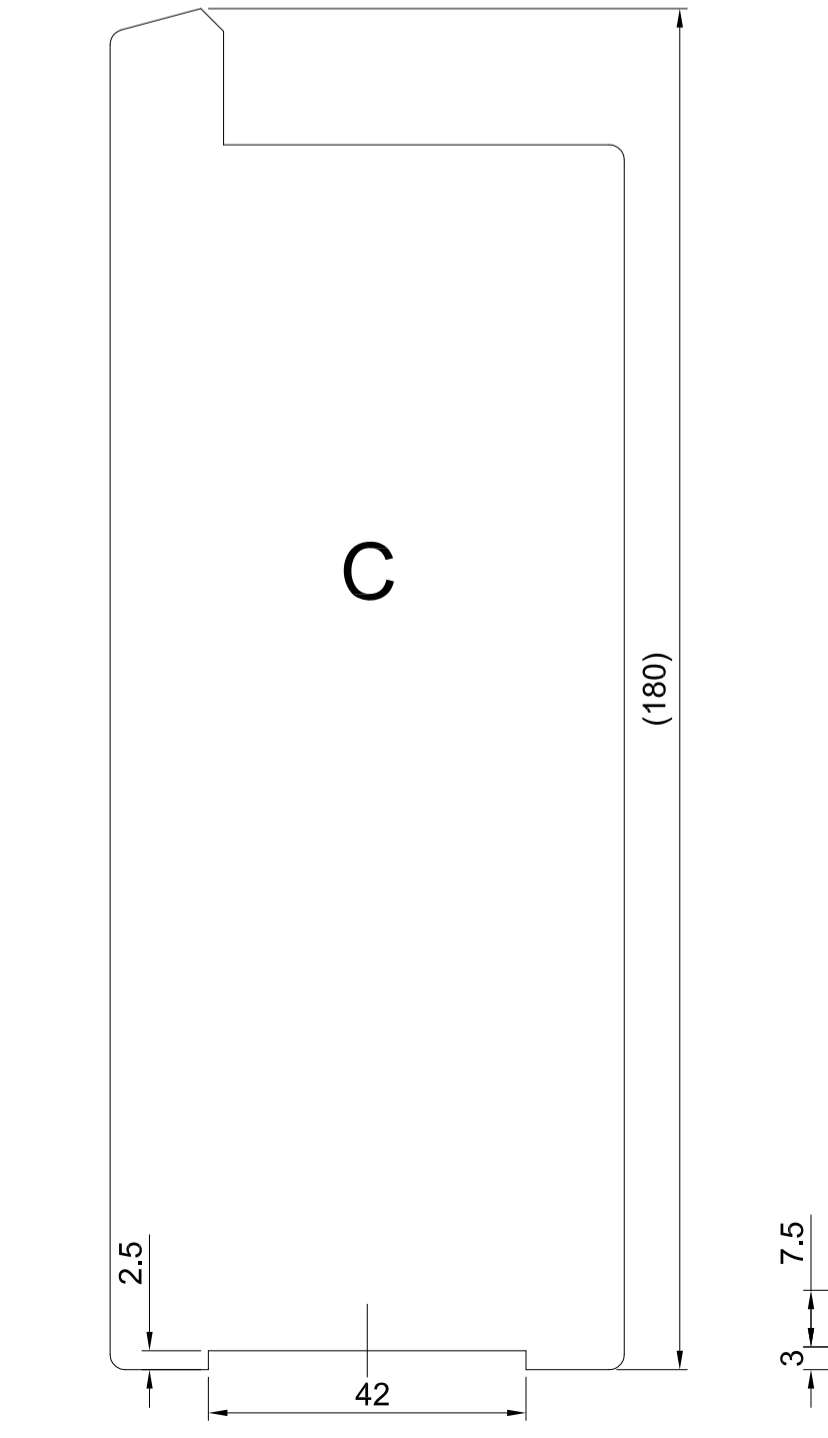
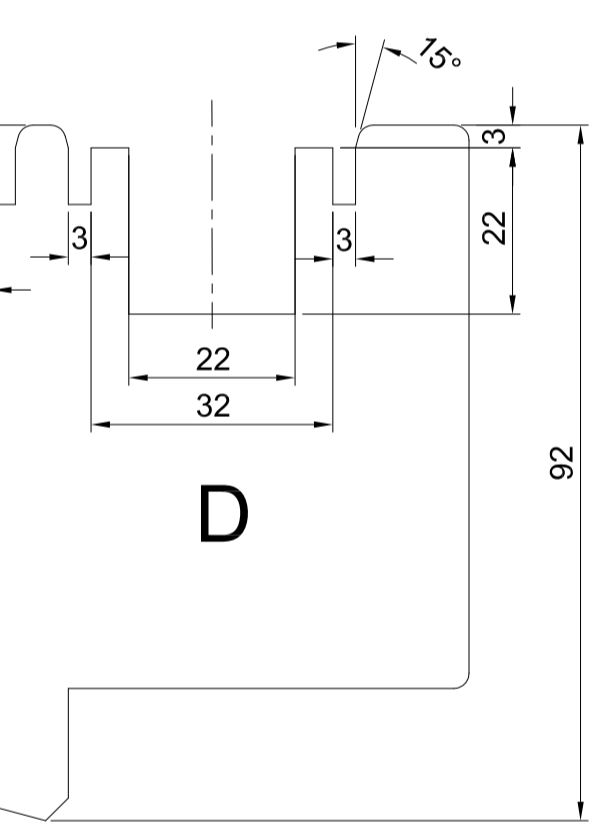
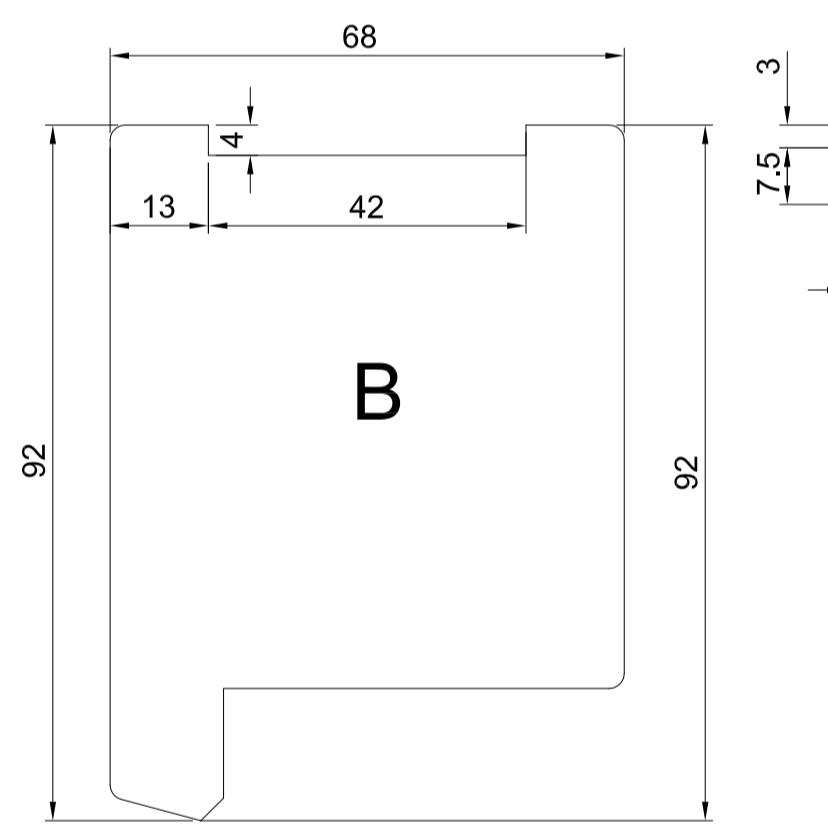
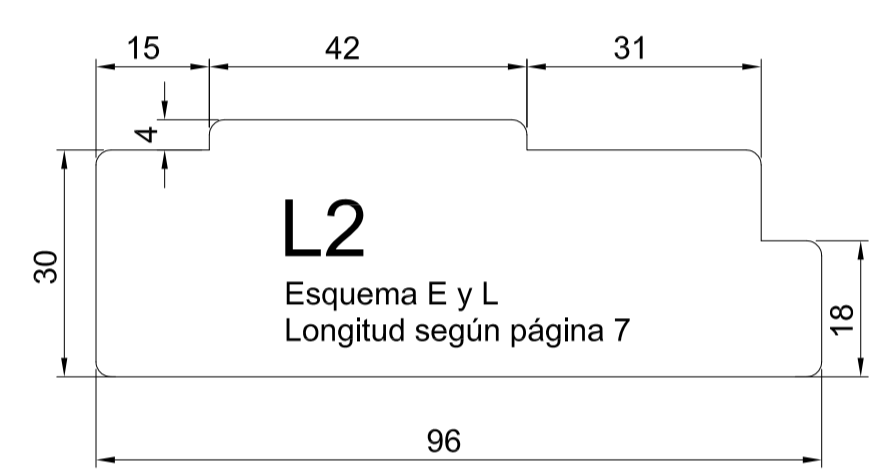
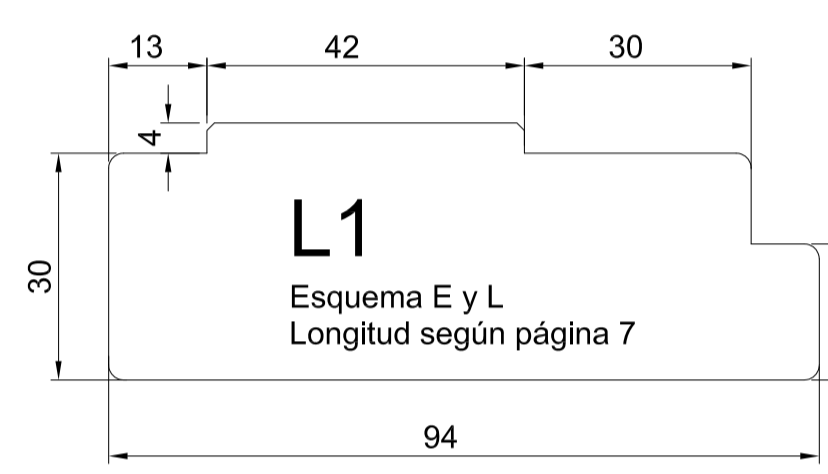
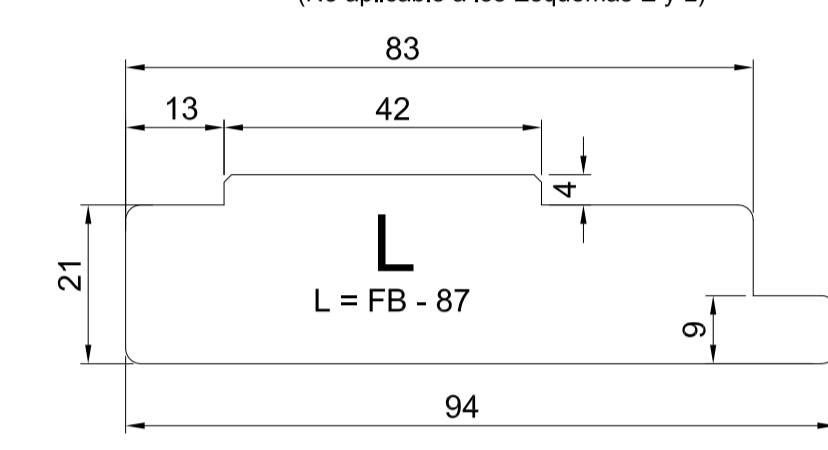
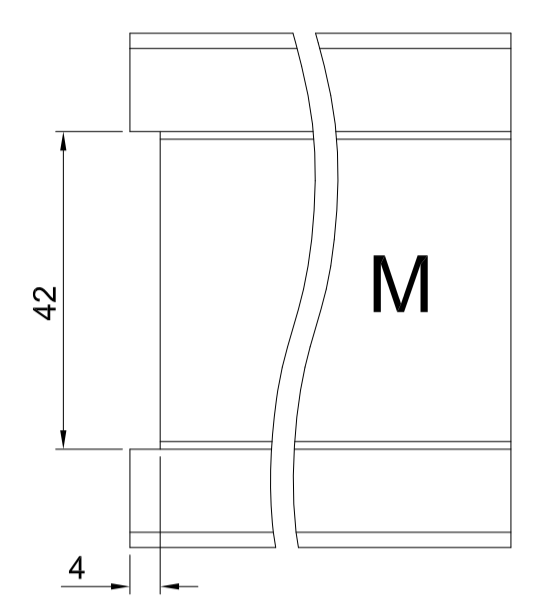
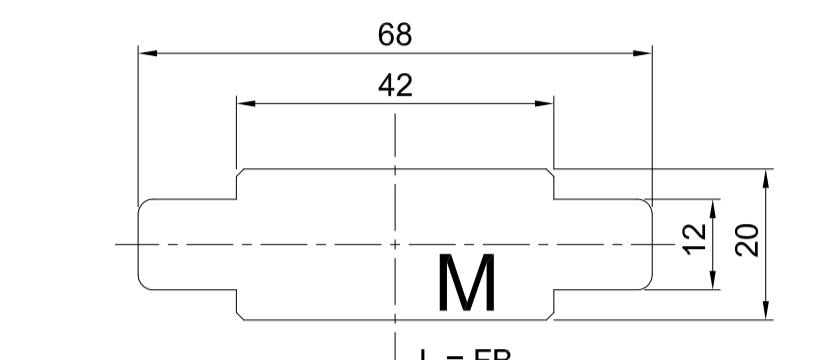
20/20223 Proprietary rights apply in accordance with ISO 16016.

**Esquema A**

Dibujado	Fecha	Nombre	% DENOMINACION	E1-00063-JB
Modifi:	26.02.15	Jesus Mª Bastida		
Escala	Guía Superior P-1786 y Guías Inferiores P-432/379			Pag. 3/9
%	Zapata de madera, Grosor de Hoja 68 y entre-hojas de 28			



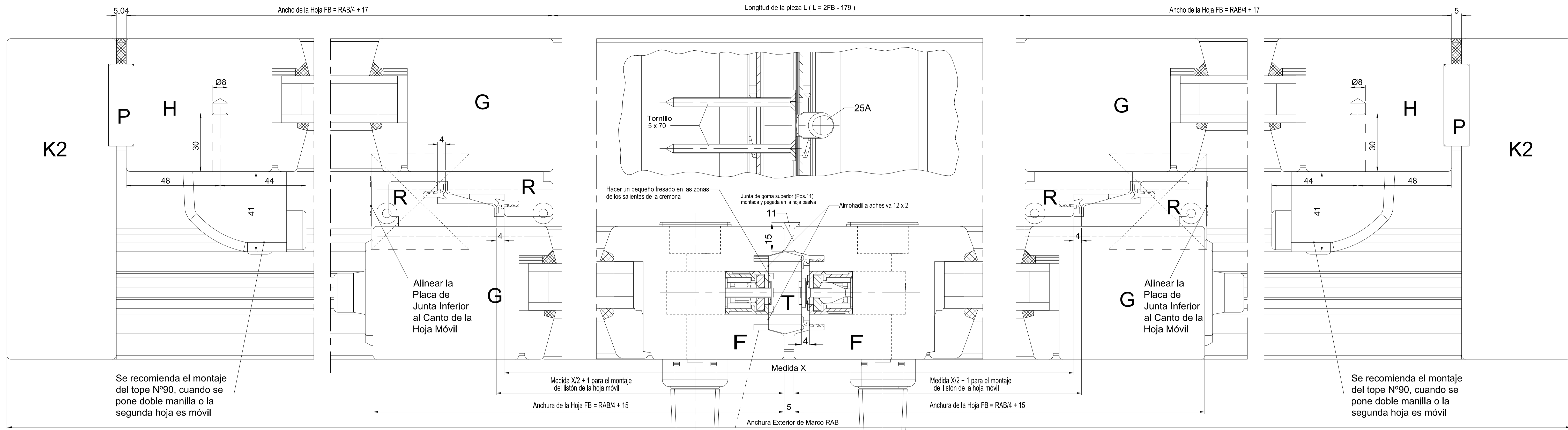
Solo para el Esquema D



GU - Corredera-elevadora  
Secciones de cada perfil

Fecha		Nombre	
Dibujado	27.02.2015	Jesus M <sup>a</sup> Bastida	
Modifi:	16.09.2021	Jesus M <sup>a</sup> Bastida	
Escala	DENOMINACION Corredera Elevadora GU 934/937 para Madera		E1-00064-JB
1/1	Guía Superior P-1786 y Guías Inferiores P-432/379 Zapata de madera, Grosor de Hoja 68 y entre-hojas de 28		Pag. 4/9





Se recomienda el montaje del tope N°90, cuando se pone doble manilla o la segunda hoja es móvil

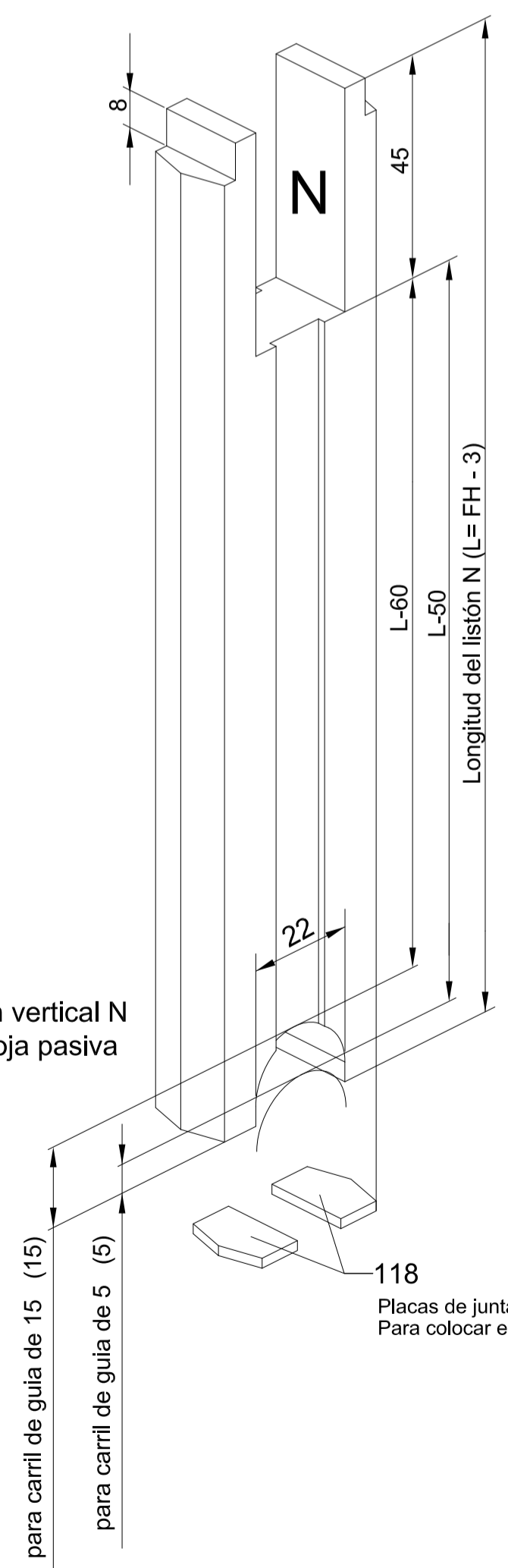
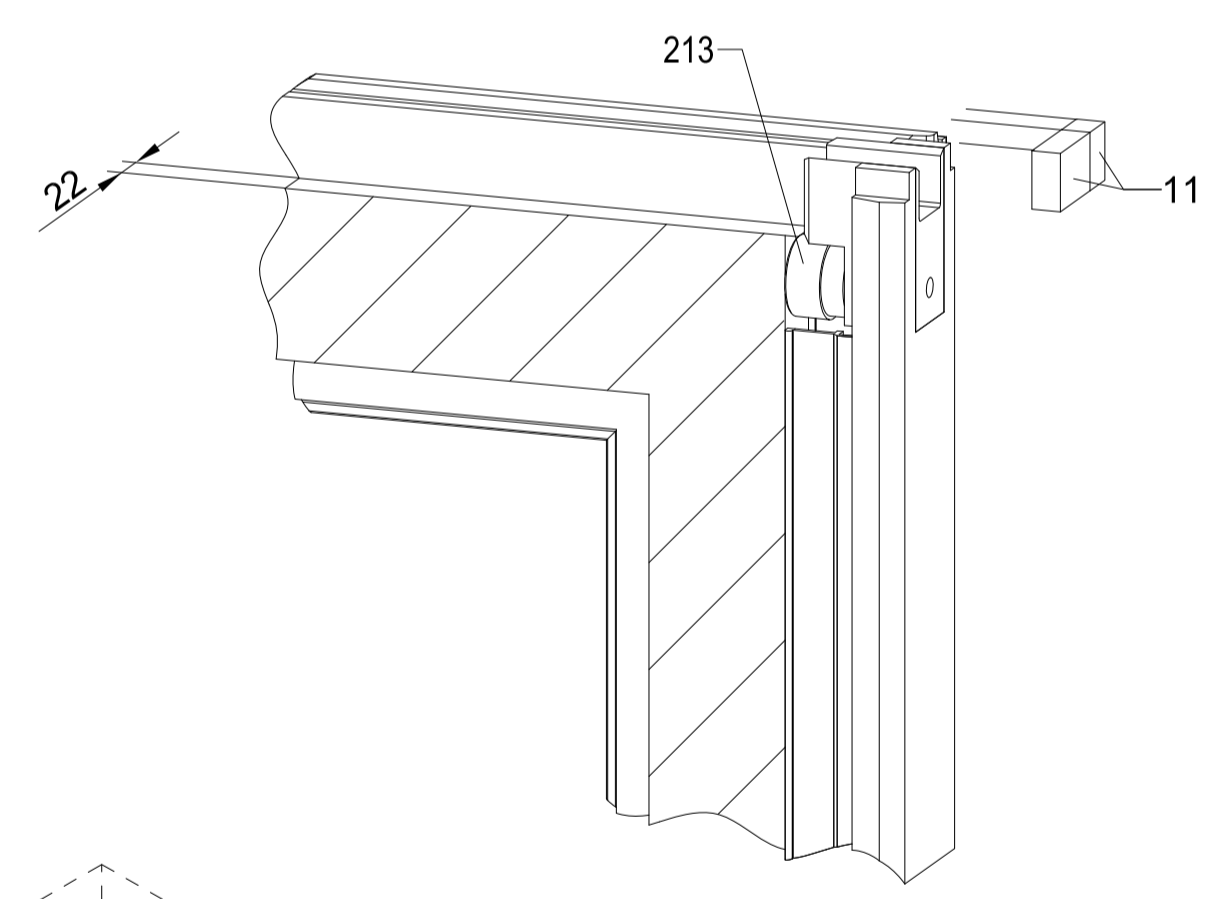
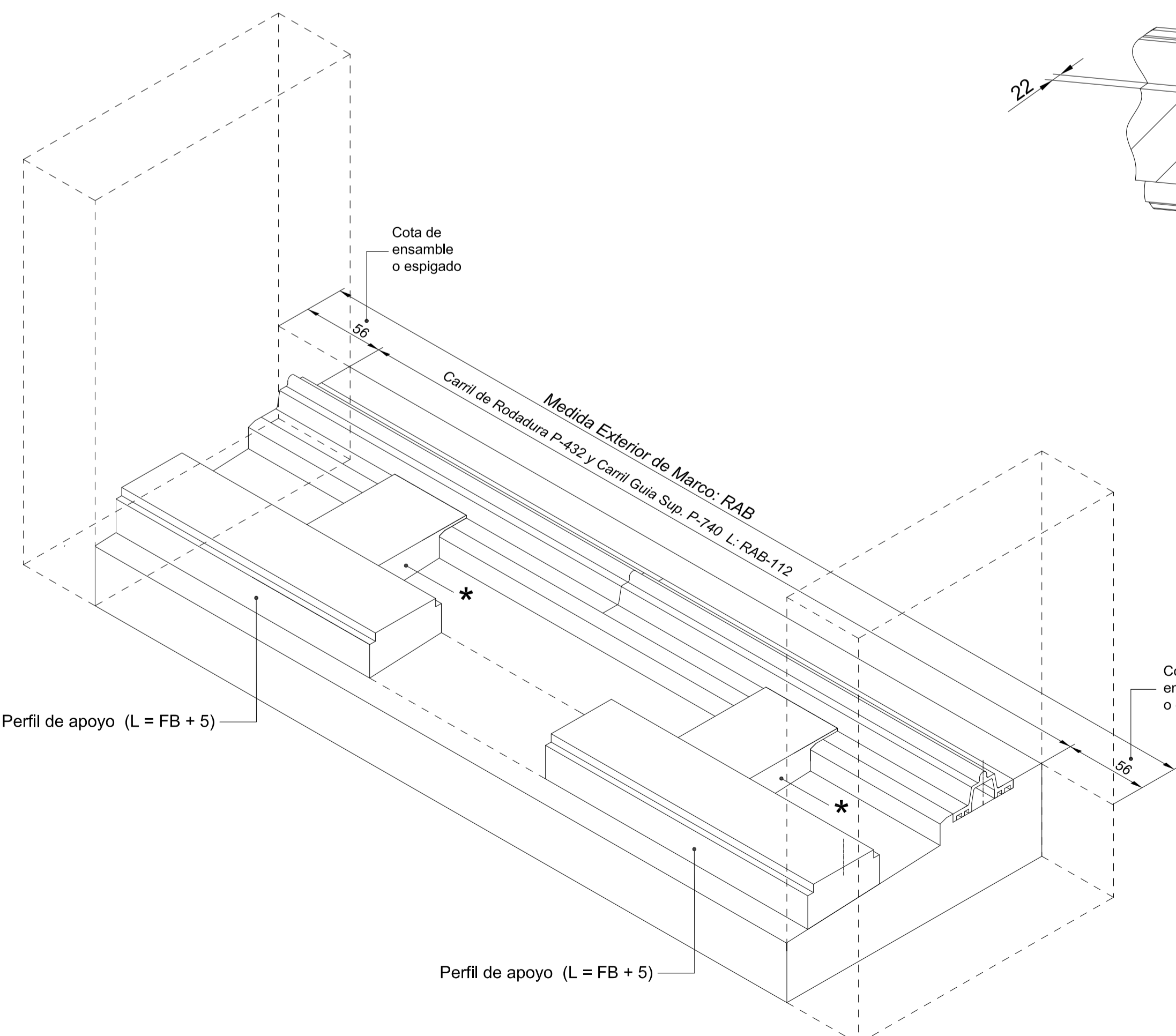
Alinear la Placa de Junta Inferior al Canto de la Hoja Móvil

Medida X/2 + 1 para el montaje del listón de la hoja móvil

En la hoja pasiva no es posible colocar las juntas de goma verticales. Solamente se colocarán las juntas de goma horizontales de la parte inferior.

La hoja derecha se elevará (abrirá) la primera, sin embargo, se bajará (cerrará) la última.

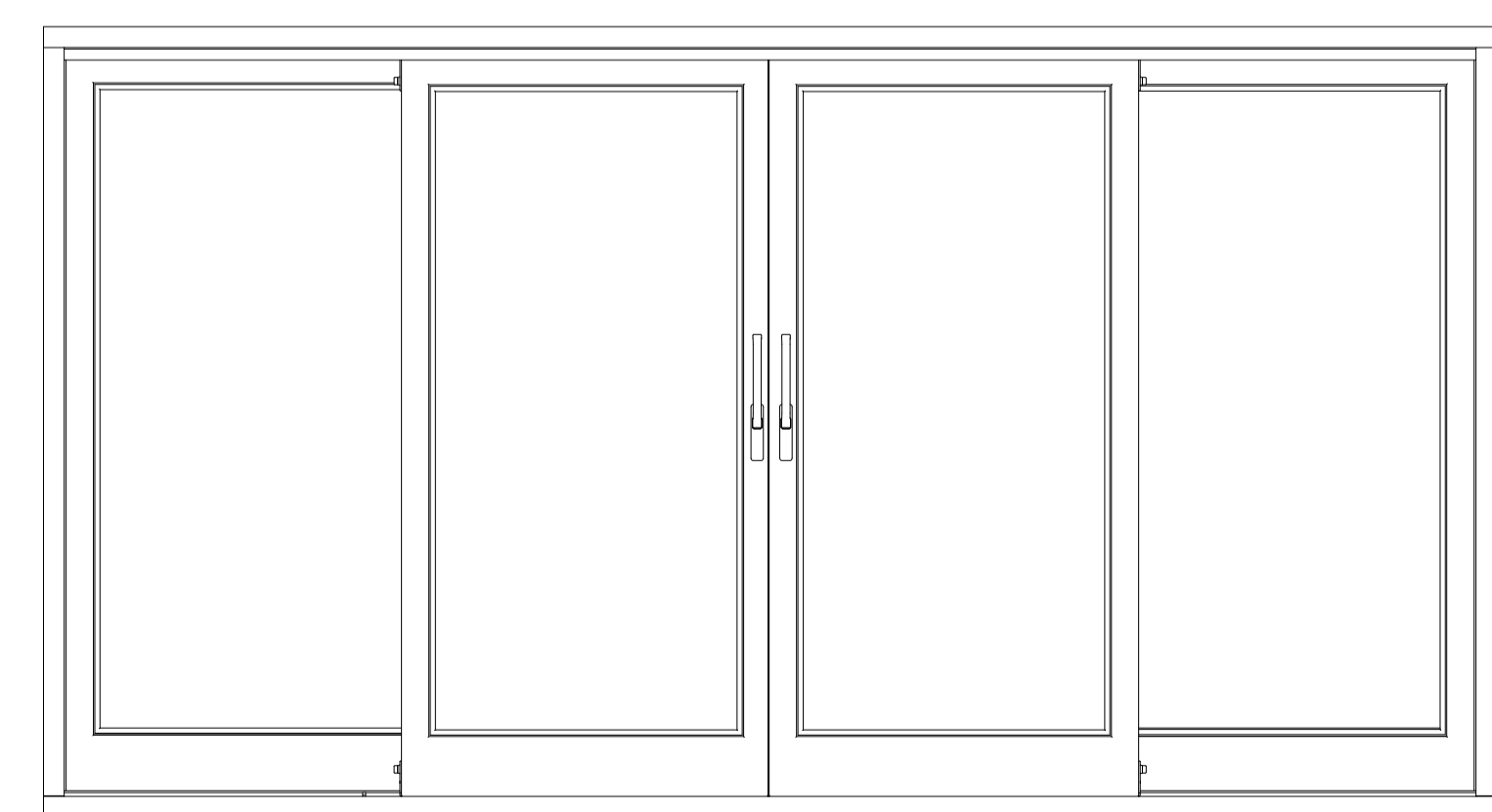
Se recomienda el montaje del tope N°90, cuando se pone doble manilla o la segunda hoja es móvil



Pos.	Denominación	Referencia	Cant.
6	Guía inferior varilla 934	9-28149	6
19	Tomillo manilla M6x75 (grosso hoja 68 mm)	9-13274-75	4
19	Tomillo manilla M6x65 (grosso hoja 56 mm)	9-13274-65	4
25A	Buñón de cierre 2/14	9-30332	2
	Contraplaca esq. C (no utilizada)	9-24414	2
	Tomillos M5x18 (no utilizados)	9-13133-18-R	4
118	Placas de junta inferior	9-44719-00	2

Pos.	Denominación	Referencia	Cant.
6	Guía inferior varilla 937	9-28004	6
19	Tomillo manilla M6x75 (grosso hoja 68 mm)	9-13274-75	4
19	Tomillo manilla M6x65 (grosso hoja 56 mm)	9-13274-65	4
25A	Buñón de cierre 2/14	9-30332	2
	Contraplaca esq. C (no utilizada)	9-24414	2
	Tomillos M5x18 (no utilizados)	9-13133-18-R	4
118	Placas de junta inferior	9-44719-00	2

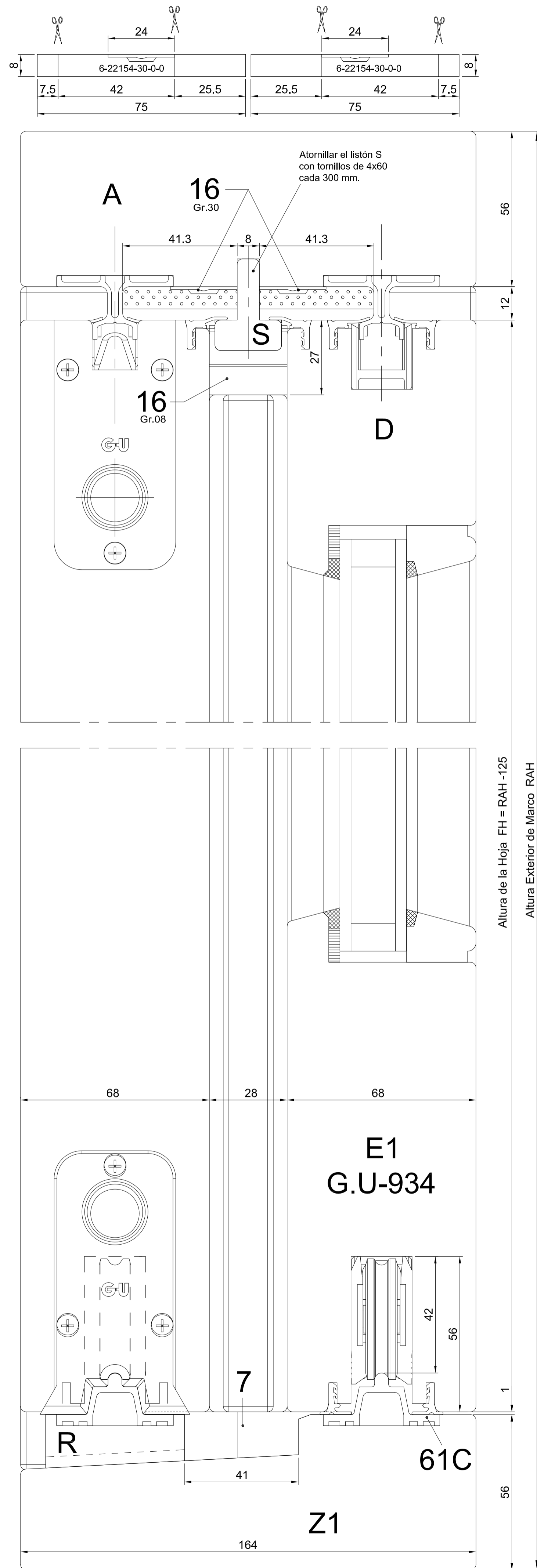
Despiece de herrajes para esquema C según catálogo de pedidos  
 Planos principales de montaje:  
 G.U-934 H y G.U-937 H  
 Esquema A con Guía Sup. P 1786:  
 (en páginas anteriores)



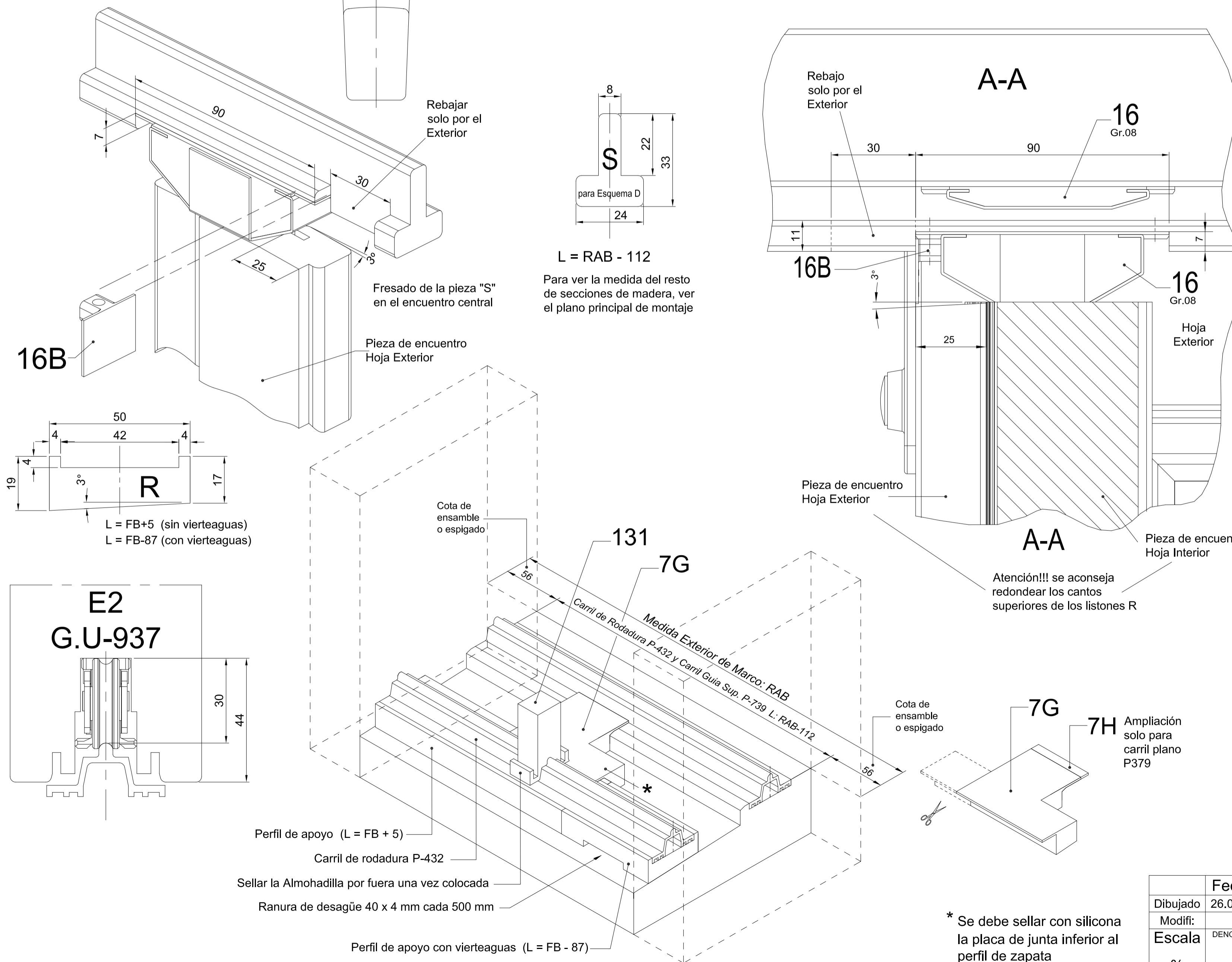
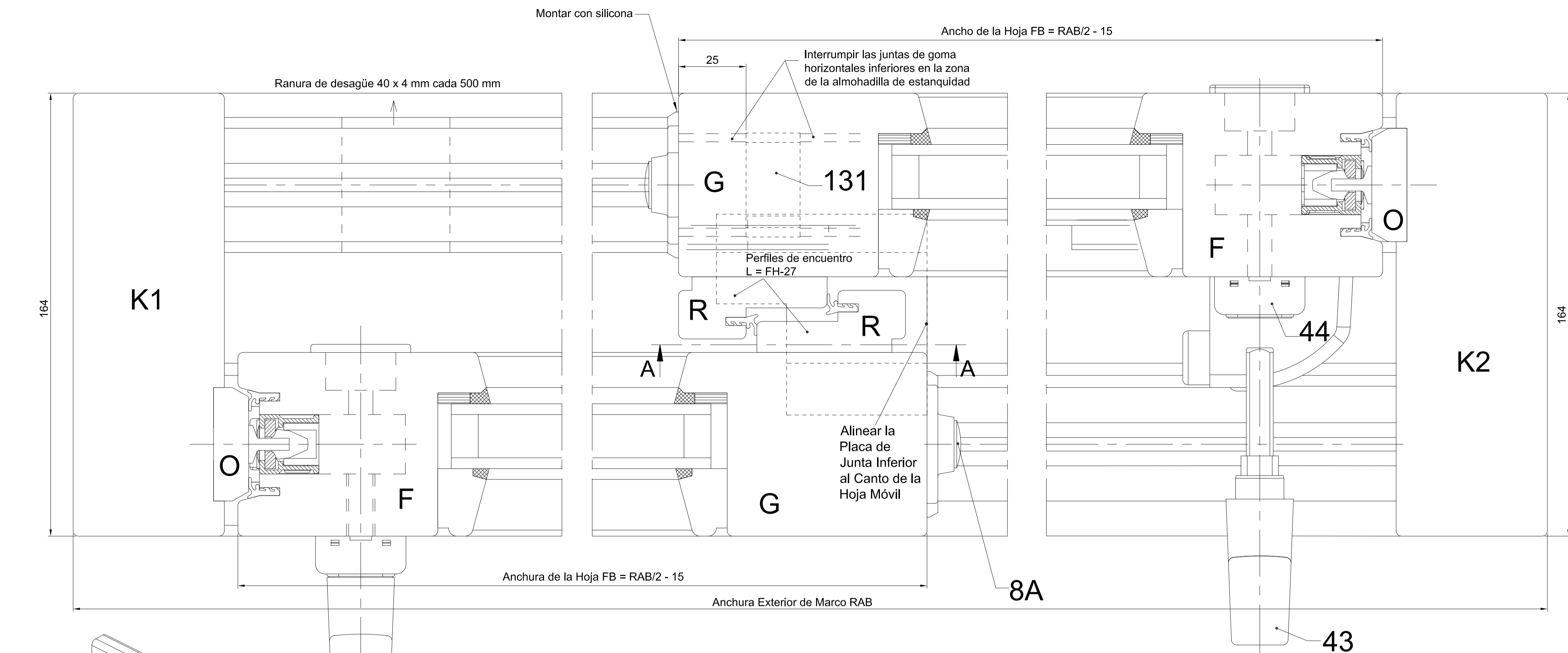
Esquema C

\* Se debe sellar con silicona las placas de junta inferior al perfil de zapata

Fecha	Nombre
Dibujado: 27.02.2015	Jesus Mª Bastida
Modifi: 16.09.2021	Jesus Mª Bastida
Escala: DENOMINACION	Corredera Elevadora GU 934/937 para Madera
%	Guía Superior P-1786 y Guías Inferiores P-432/379 Zapata de madera, Grosor de Hoja 68 y entre-hojas de 28



GU-934 con Carril de Rodadura Alto P-432

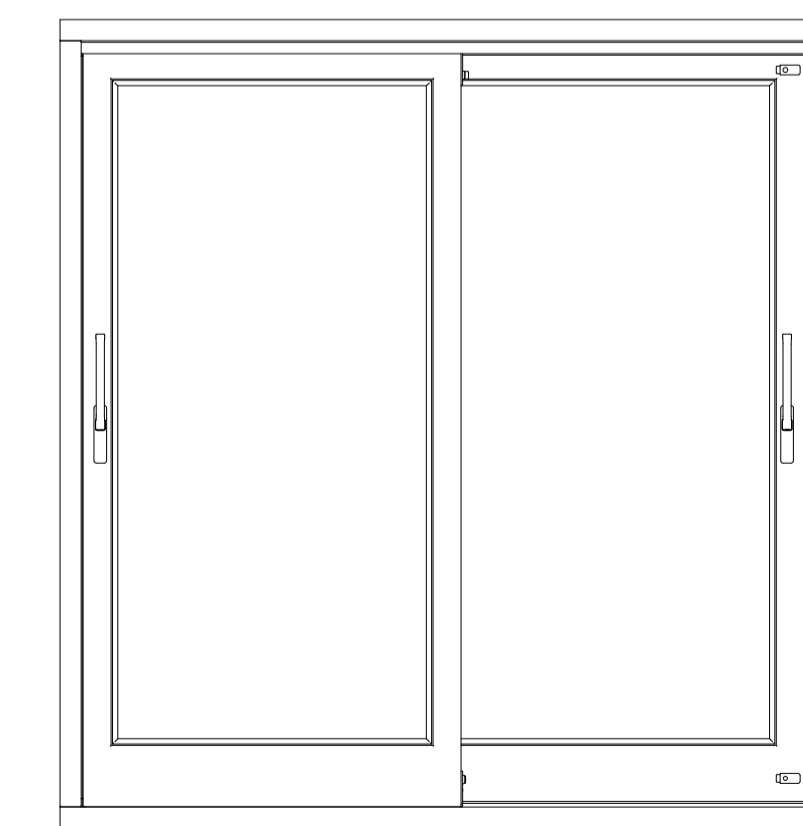


Planos principales de montaje:

G.U-934 H y G.U-937 H  
Esquema A con Guía Sup. P 1786:  
(en páginas anteriores)

Despiece de herrajes para esquema D  
según catálogo de pedidos

Pos.	Denominación	Referencia	Cant.
7G	Placa de Junta Inferior	9-44980	1
7H	Ampliación Placa junta inf. (solo con P379)	9-47445	1
8A	Caperuza	9-29147	4
16	Puente de Junta superior	6-22154-08	1
		6-22154-30	2
16B	Goma hidrófuga	9-46020	1
131	Junta inf. de hoja (almohadilla)	G.U-934 9-44979-15	1
		G.U-937 9-45105-15	
<b>Piezas Opcionales</b>			
43	Manilla de quita y pon	6-24619	1
44	Roseta de recubrimiento Interior	6-23243	1



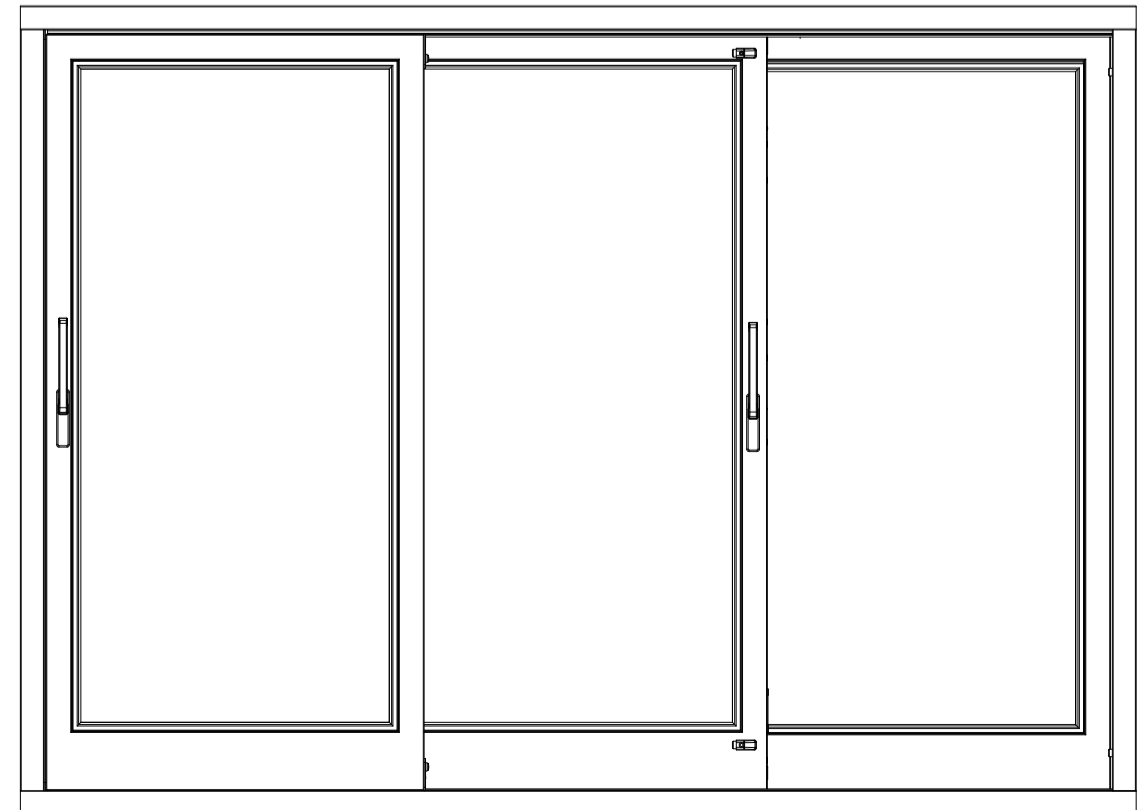
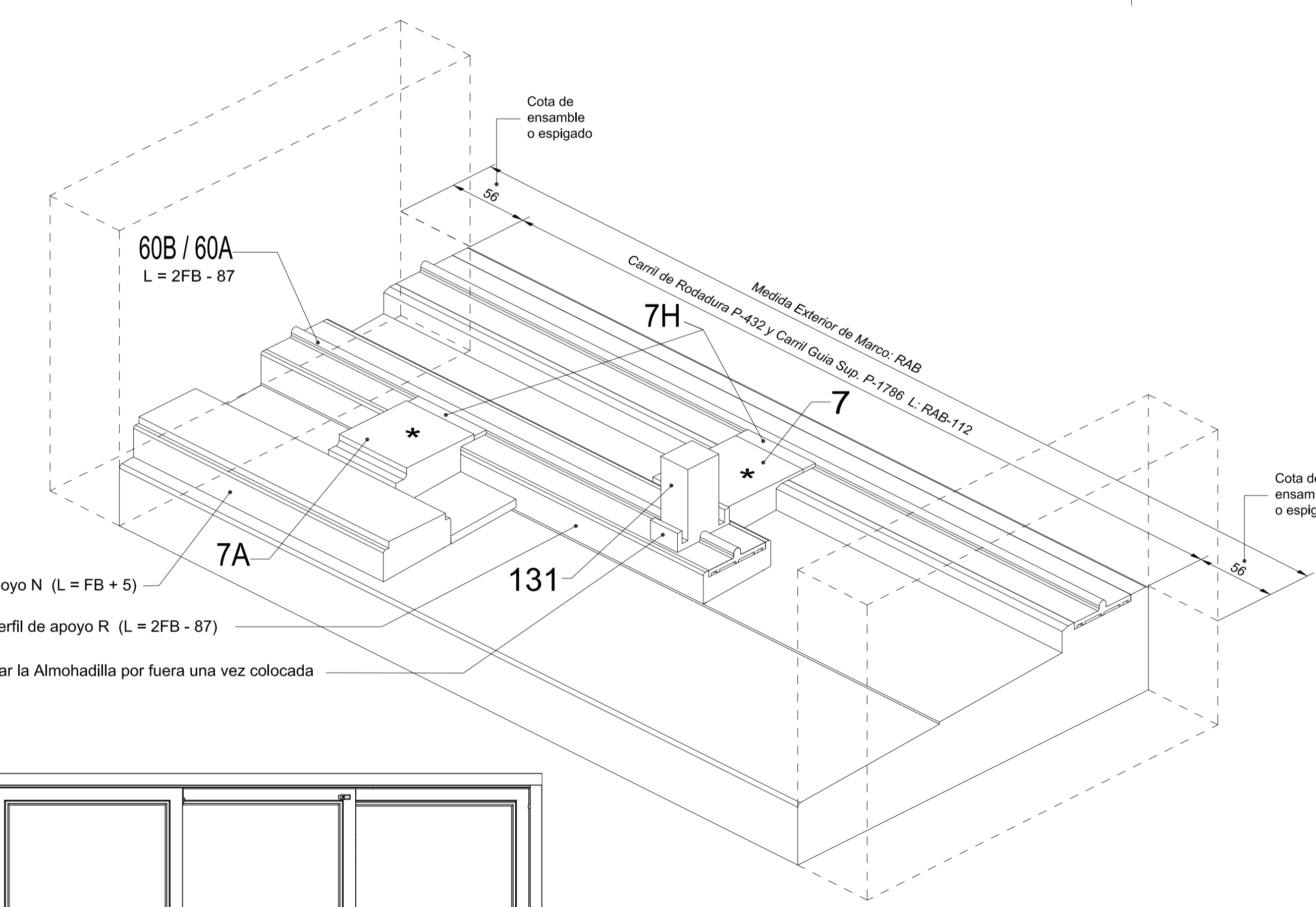
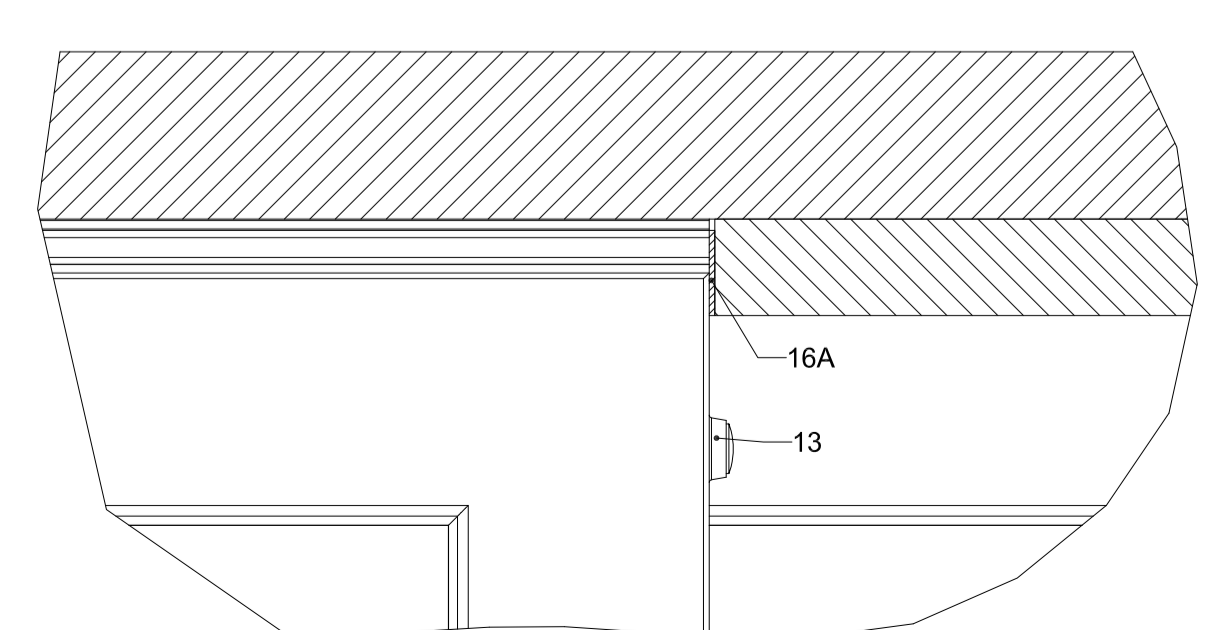
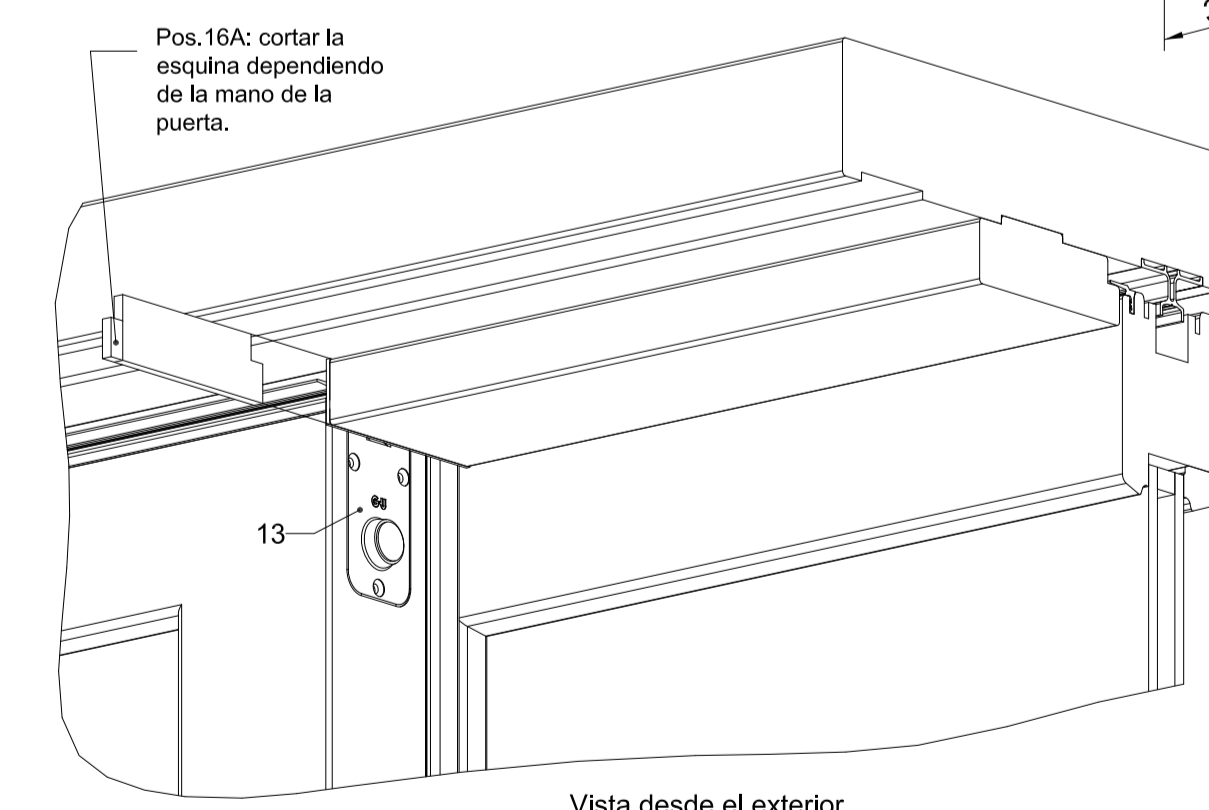
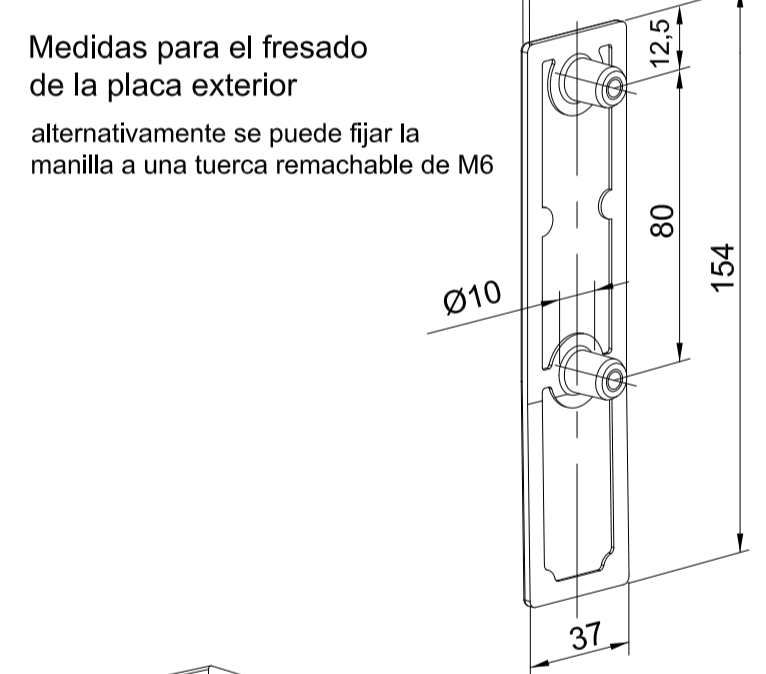
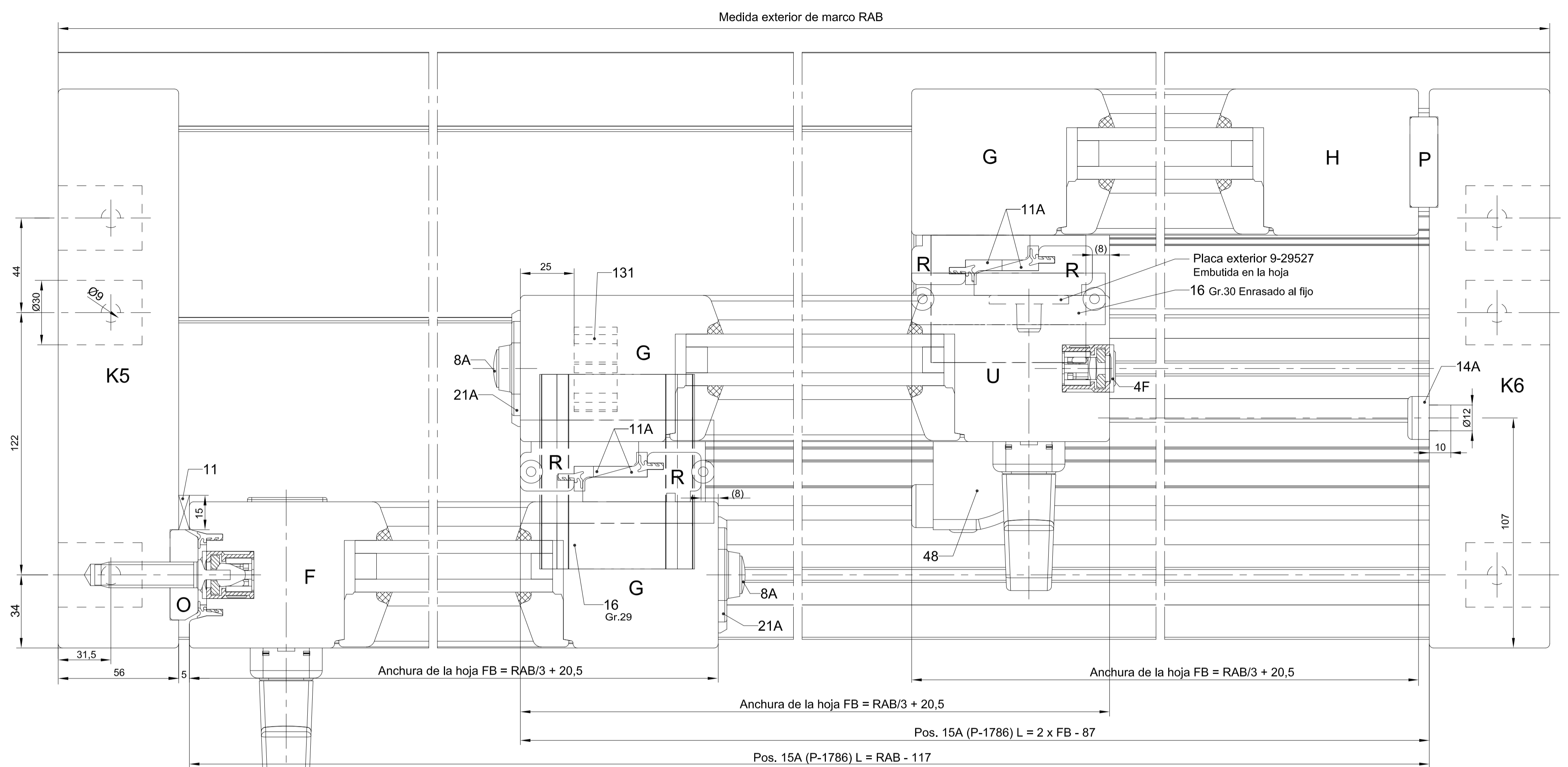
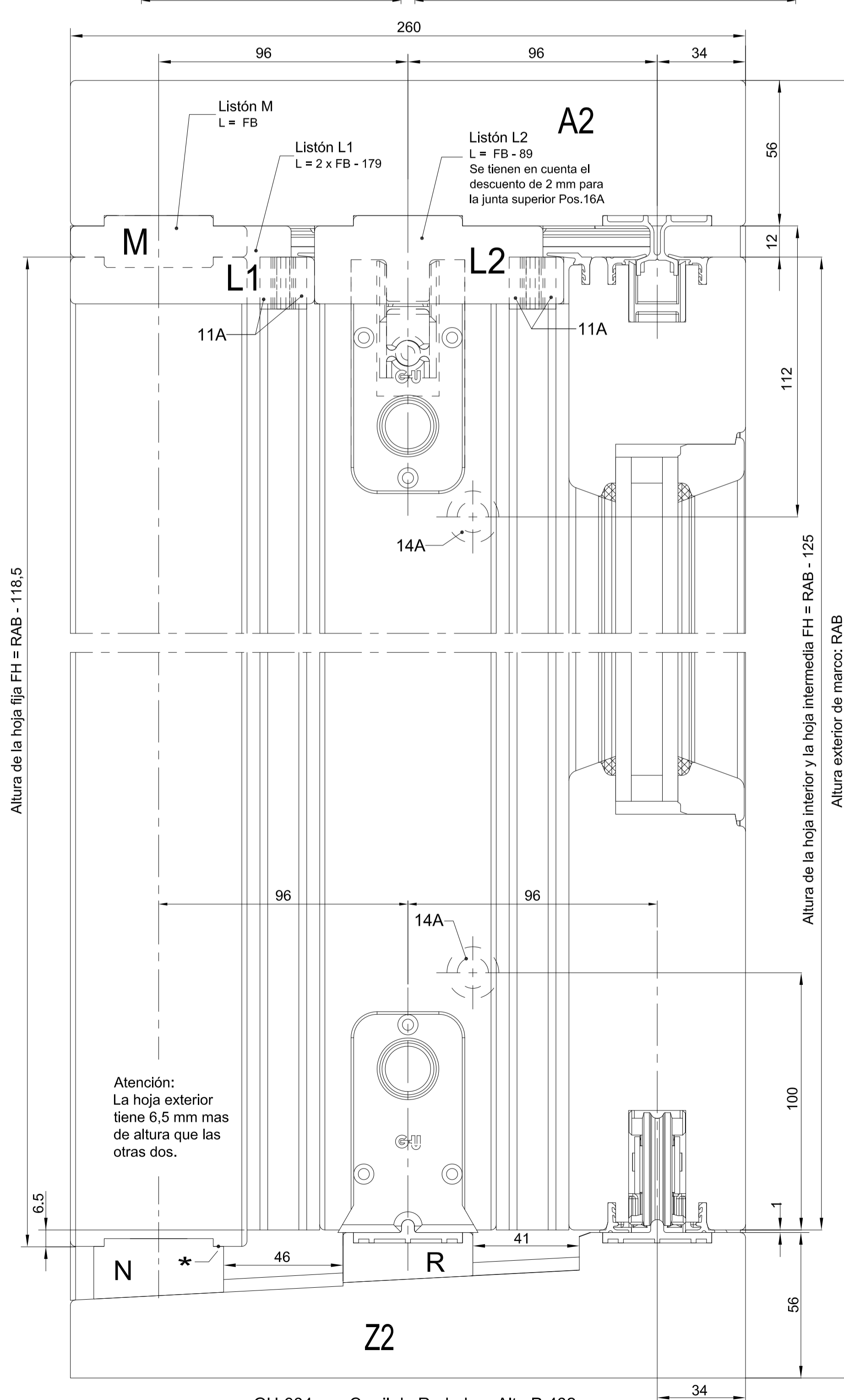
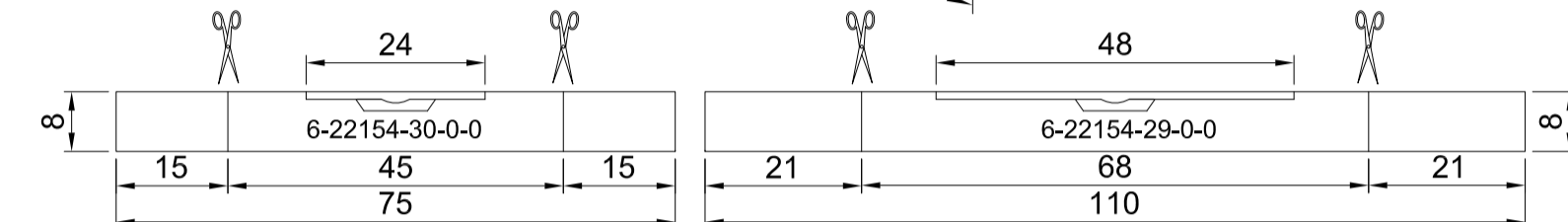
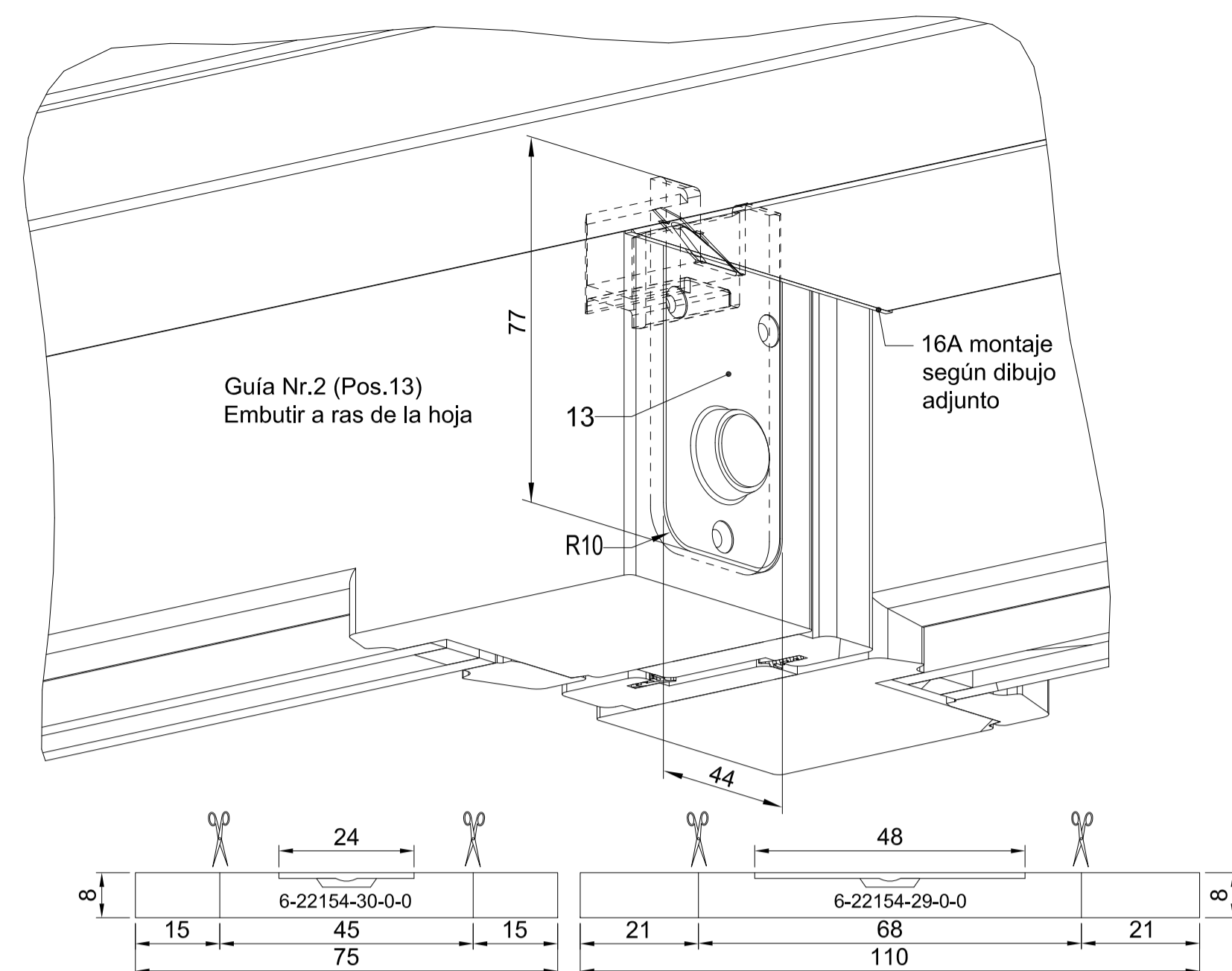
Esquema D

Dibujado	Fecha	Nombre
Modifi:	26.02.15	Jesus M <sup>a</sup> Bastida
Escala	DENOMINACION Corredera Elevadora GU 934/937 para Madera	
%	Guía Superior P-1786 y Guías Inferiores P-432/379	
	Zapata de madera, Grosor de Hoja 68 y entre-hojas de 28	

PROCOMSA

E1-00066-JB  
Pag. 6/9

\* Se debe sellar con silicona la placa de junta inferior al perfil de zapata

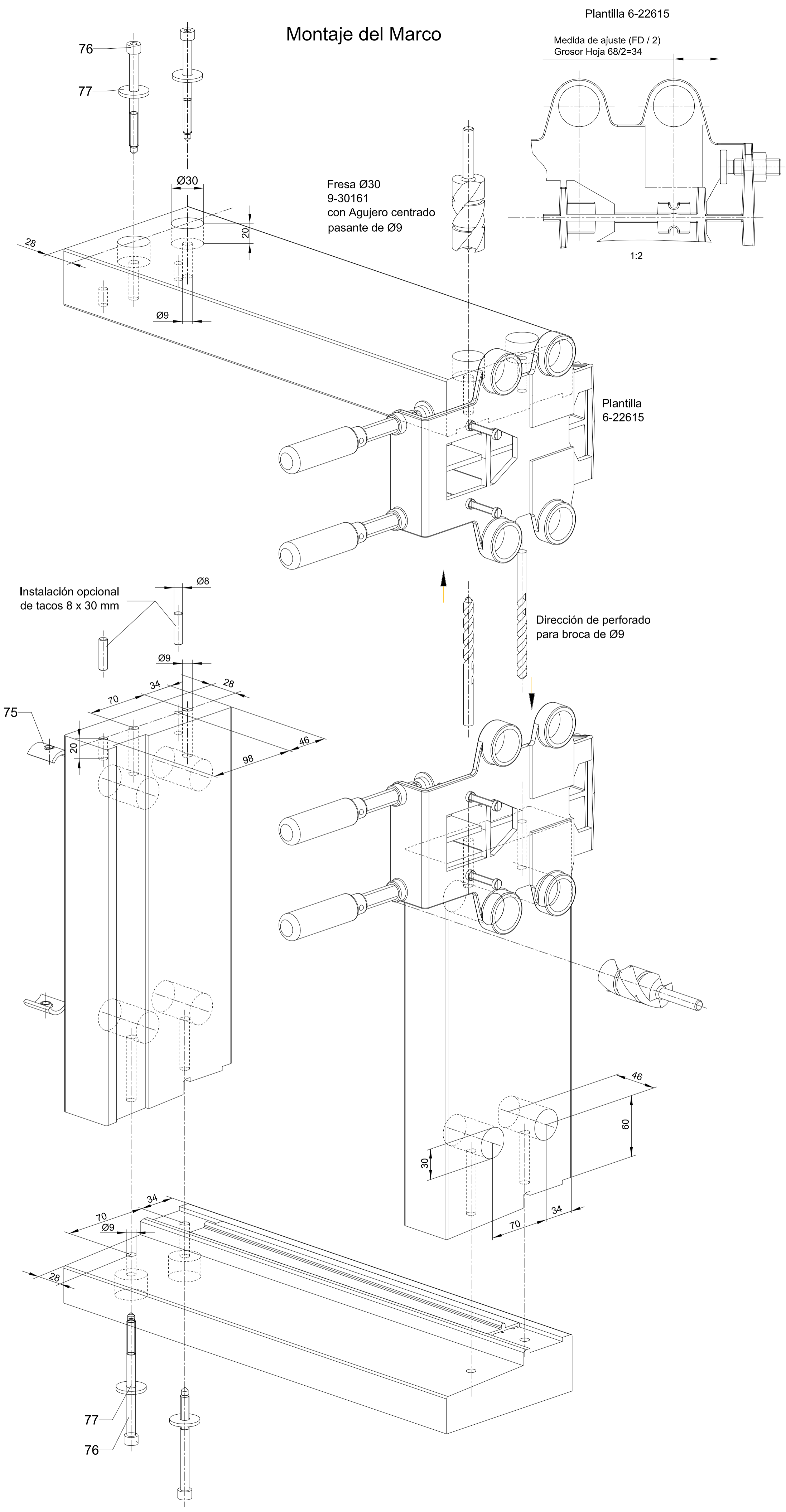


\* Se debe sellar con silicona la placa de junta inferior al perfil de zapata

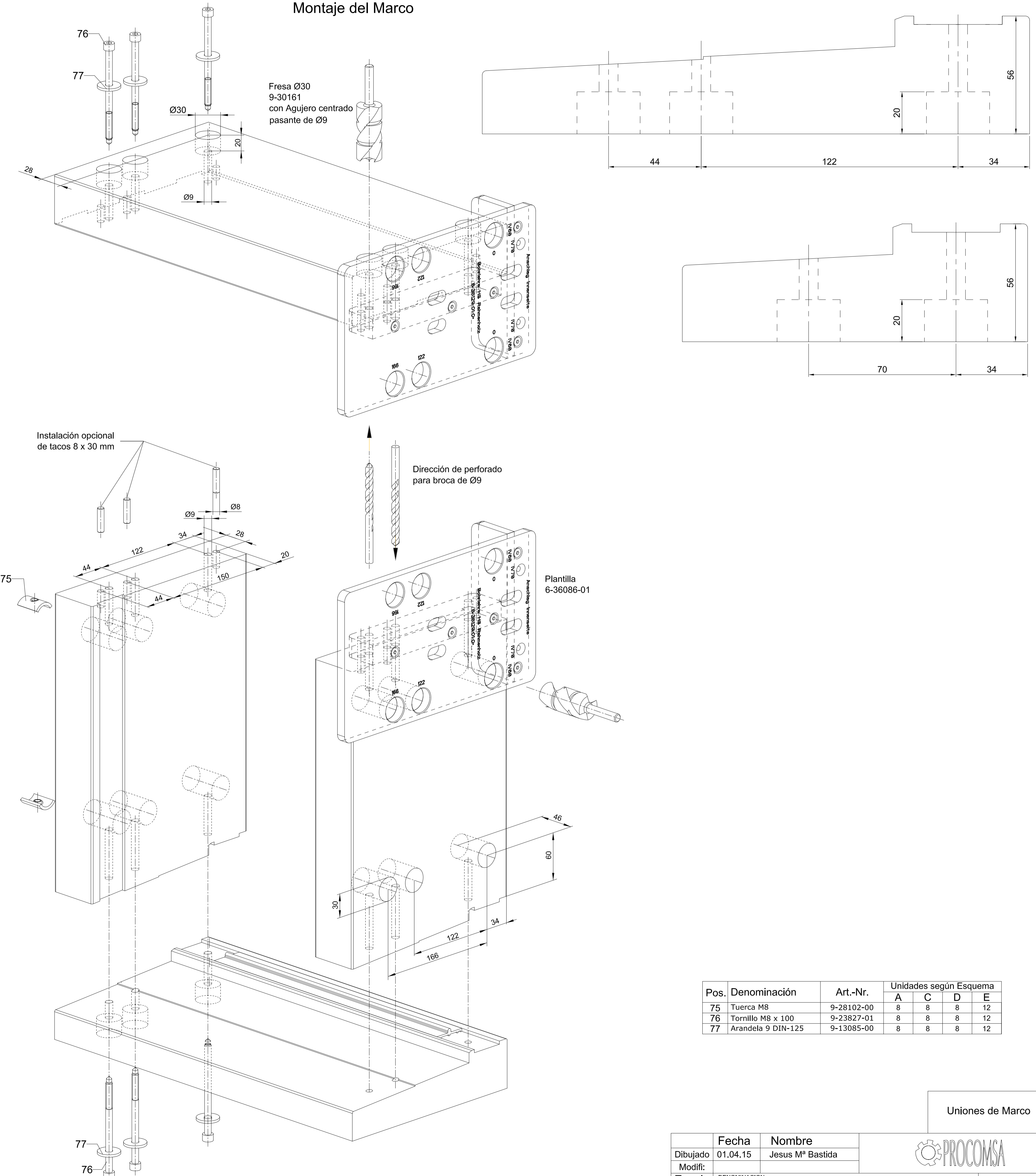
Esquema E	
Fecha	Nombre
Dibujado: 22.03.15	Jesus Mª Bastida
Modifi: 09.09.15	Jesus Mª Bastida
Escala	DENOMINACION
%	Corredera Elevadora GU 934/937 para Madera
	Guía Superior P-1786 y Guías Inferiores P-432/379
	Zapata de madera, Grosor de Hoja 68 y entre-hojas de 28



**Montaje del Marco**



**Montaje del Marco**



Pos.	Denominación	Art.-Nr.	Unidades según Esquema			
			A	C	D	E
75	Tuerca M8	9-28102-00	8	8	8	12
76	Tornillo M8 x 100	9-23827-01	8	8	8	12
77	Arandela 9 DIN-125	9-13085-00	8	8	8	12

Uniones de Marco

Dibujado:	01.04.15	Fecha	Jesus M <sup>a</sup> Bastida	Nombre	
Modifi:					
Escala	DENOMINACION Corredera Elevadora GU 934/937 para Madera				E1-00068-JB
%	Zapata de madera, Grosor de Hoja 68 y entre-hojas de 28				Pag. 8/9



Asegurarse de la correcta colocación en: D: 27,5 o D: 37,5

Para el cambio de Izda. a Dcha., soltar la palomilla

Tope para la Cremona de ventana

**Plantilla Art.-Nr. 6-35524 para Manilla**

**Prolongador de cremona con cierre de bulón**

**Prolongación pletina de recubrimiento**

FFH máx.3250 para guía inf. de 15  
FFH máx.3240 para guía inf. de 5

Longitud de la barra según cuadro adjunto

Punto de la Cremona	Longitud de Barra con Guía de 15	Longitud de Barra con Guía de 5
Gr. 11	FH-980	FH-970
Gr. 19	FH-1380	FH-1370
Gr. 24	FH-1980	FH-1970
Gr. 28	FH-2130	FH-2120

**Salida de barra superior de seguridad**

Se recomienda su instalación en hojas poco pesadas. (hasta 80 Kg. máx.)  
colocación según plano: 0-44281

**Instalación del cierre intermedio según plano 0-45384**

Ajustable ±5 mm

**Herramienta Art.-Nr. 9-23749 para meter las Juntas de Goma**

**Llave bulones de cierre 9-24896**

**Plantilla para uniones de marco superiores muy anchos (E y L) 6-36129-01**

**Plantilla para fresar el Tirador Uñero Exterior y el Cierre Intermedio de GU-934 Art.-Nr. 6-35035 Detalle según Plano: 0-45384-FJ**

**Plantilla para el conector de esquina de la Zapata Thermostep 6-31152**

**Plantilla para el conector de esquina de la Zapata Thermostep 6-36086**

**Instrucciones de montaje para hojas con peso mayor de 200 Kg.**

1. Cremona en posición abierta
2. El muelle 9-40235-05-0-0 se engancha en su parte inferior en un gancho que tiene la pletina trasera de la cremona
3. con un destornillador plano tamaño grande.
4. y empujar el muelle haciendo palanca, al gancho que tiene la caja de la cremona en su parte inferior

**Atención:**

Debido al riesgo elevado de lesiones en la colocación del muelle, se recomienda su colocación con la cremona en posición abierta.

		Accesorios								
Pos.	Denominación	Art.-Nr.	Unidades según Esquema							
			A	C	D	E				
22	Muelle para cremona, facilita la apertura y cierre (para hojas superiores a 200kg)	9-40235-05	1	2	2	2				
49	Bolsa de salida de barra superior de seguridad	K-16621-00	1	2	2	2				
50	Bolsa de cierre intermedio entre-fojas vertical	K-17132-00	1	2	2	2				
51	Prolongación pletina de recubrimiento	L = 500	máx. FH según altura carril rodadura	5	15	9-28483-05	1	2	2	2
52	Prolongador de cremona con cierre de bulón			3240	3250	6-32030-00	1	2	2	2
53	Grampón de aireación (opcional)					K-12057-00	-	-	-	-
55	Listón entre-fojas SE (de 25 a 29 mm)	Longitud =	2400	2900	K-15799-24 K-15799-29	1	2	1	2	
138A	Granele				9-25082-00			1		
138B	Granele ( para Esquema C)				9-27315-00			1		
167	Protección anti-taladro para cremona de elevadora GU-934				9-41309-02	1	2	2	2	
	Protección anti-taladro para cremona de elevadora GU-937				9-43309-01					

**Listón entre-fojas SE**  
Según plano de montaje 0-44188

Y (cota desde el interior del marco)

Y+60 (cota desde el canto de la hoja)

**Punta de atornillador para rosca el bulón de cierre: 6-31858**

Fuerza de apriete:  
25 Nm para madera blanda y 35Nm para madera dura

Llave fija de 19

**Protección anti-taladro (RC1/RC2)**

**Medidas para la colocación de Tope N°90 en la parte superior e inferior de la hoja**

Se debe colocar con manilla + manilla

**Plantilla para Grampón de Aireación 6-34129-00**

Utilizar tornillos avellanados 4,8 x 22

**Granele para bulones de cierre**

120 del canto de la hoja inferior y a 50 mm del canto de la hoja superior

**Granele para bulones de cierre**

138A  
138B Esquema C