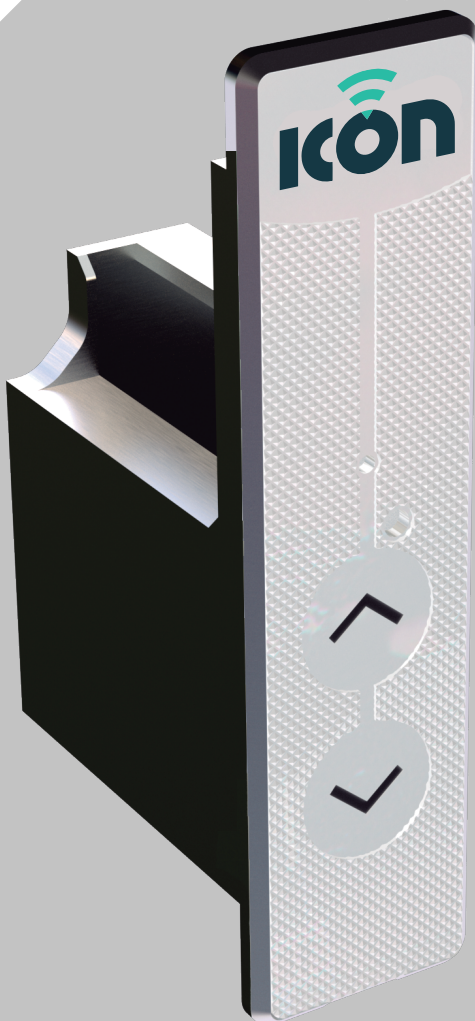


# Manual de Fabricación y Conexiones

Modelo: ICON.1



**Procomsa**

Procomsa  
procomsa@procomsa.com  
www.procomsa.com



**En este manual encontraremos todos los pasos necesarios para poder fabricar una ventana con el dispositivo ICON.1**

Los dispositivos domóticos **ICON** son la solución más sencilla para aportar ahorro, seguridad y confort a cualquier hogar. Su diseño moderno e intuitivo está pensado para integrarse fácilmente durante la fabricación de la ventana. Una vez instalado, se conecta al Wi-Fi de la casa y ya está listo para utilizar, sin necesidad de centralitas ni costosas configuraciones.



## ICON.1

Representa la próxima generación en el control de persianas. Incluye un pulsador capacitivo en el marco de la ventana para un manejo tradicional del sistema, y cuenta con una aplicación móvil para controlarlo desde el interior del hogar o en cualquier ubicación remota a través de la conexión Wi-Fi. **ICON.1** establece una comunicación directa entre el usuario y sus persianas, eliminando la necesidad de dispositivos puente adicionales.



### CONTROL DE LOS ACCIONAMIENTOS

- Subida y bajada de persianas.
- Detección de obstáculos.\*
- Twin digital de la persiana en tiempo real.



### CONEXIÓN Y TECNOLOGÍA

- Conexión remota vía Wi-Fi del hogar.
- Tecnología IoT y recetas IFTTT para facilitar la interacción con otros sistemas.
- Provisto de actualizaciones vía OTA.



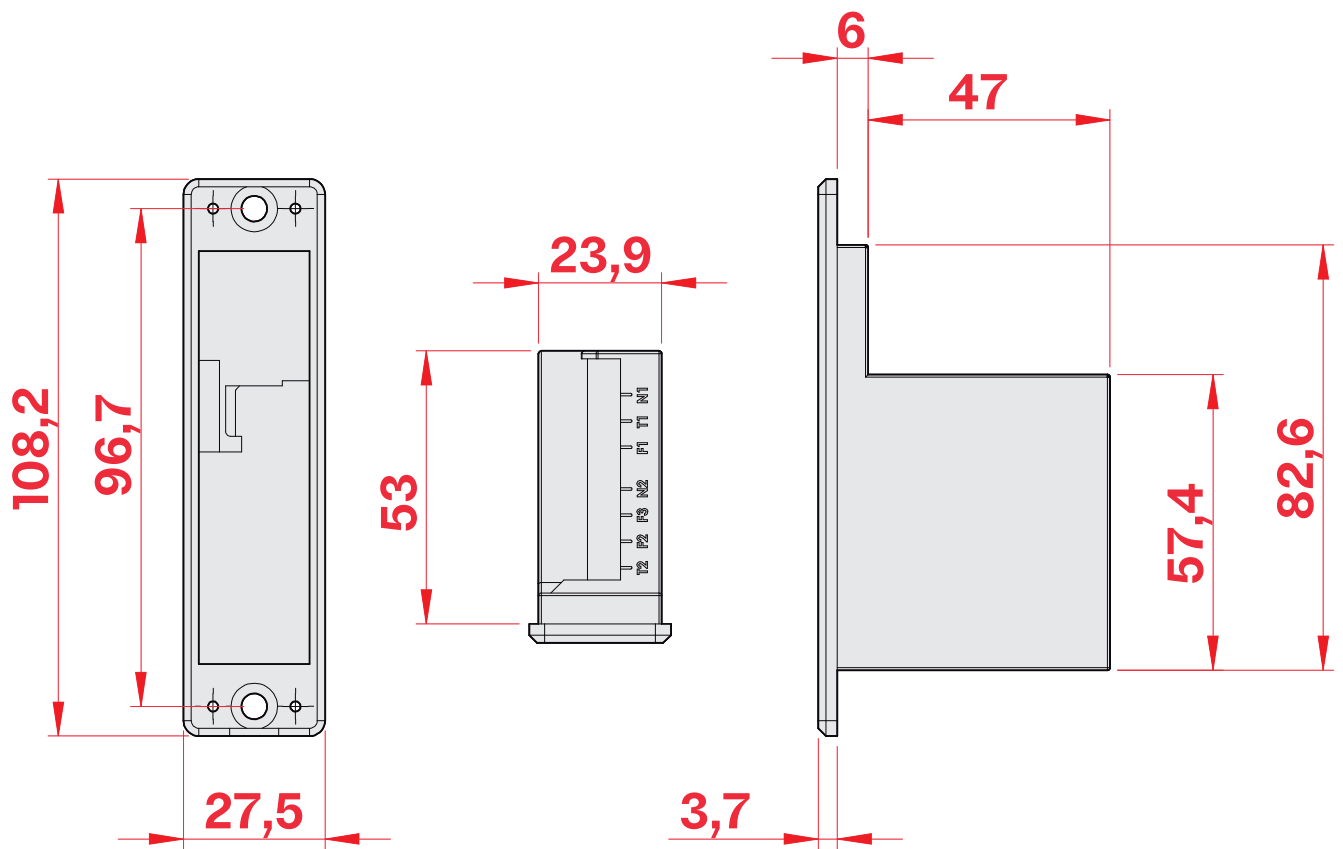
### INTERACCIÓN

- Pulsador capacitivo encastrado en marco.
- APP para IOS y Android.
- Compatible con Alexa y Google Home.

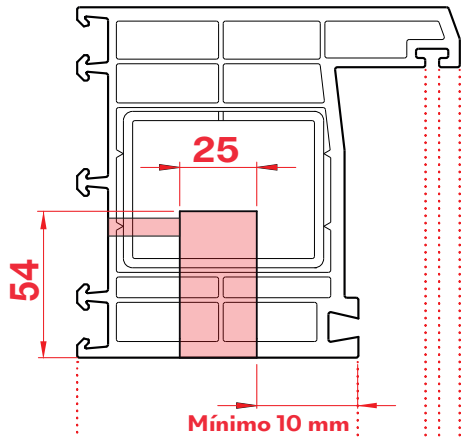
**Nuestra tecnología no solo mejora nuestro día a día, sino que también promueve un futuro más sostenible y respetuoso con el medio ambiente.**

## Medidas de la Caja de ICON.1

MD.240722



MECANIZADO VISTA SUPERIOR MARCO



Mínimo 10 mm

Agujero para pasar el cable de alimentación

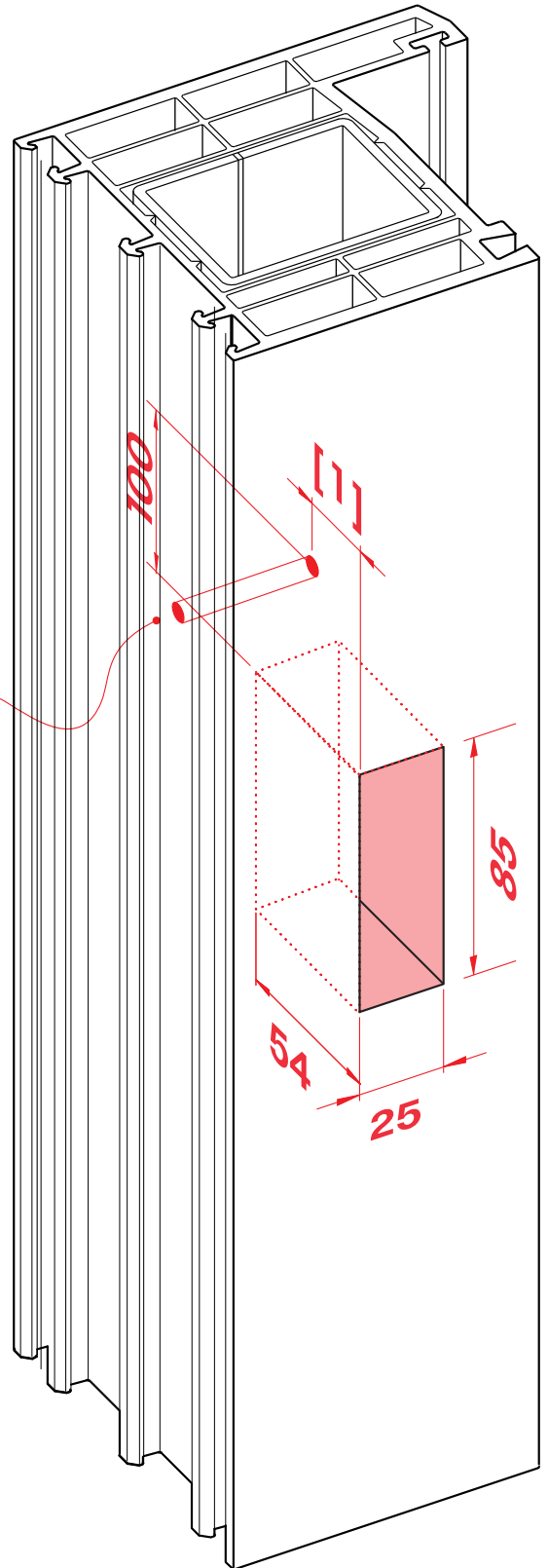
Ø6

100

85

25

MECANIZADO VISTA FRONTAL MARCO MARCO

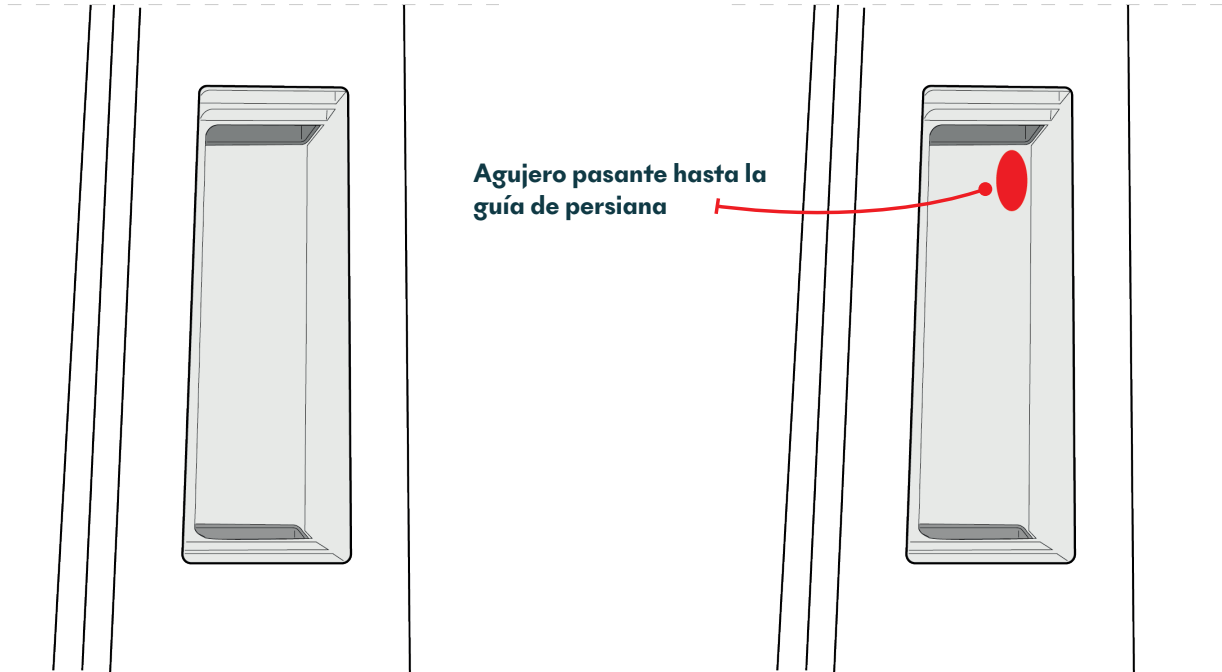


MD.240722

Ed.07.24

1

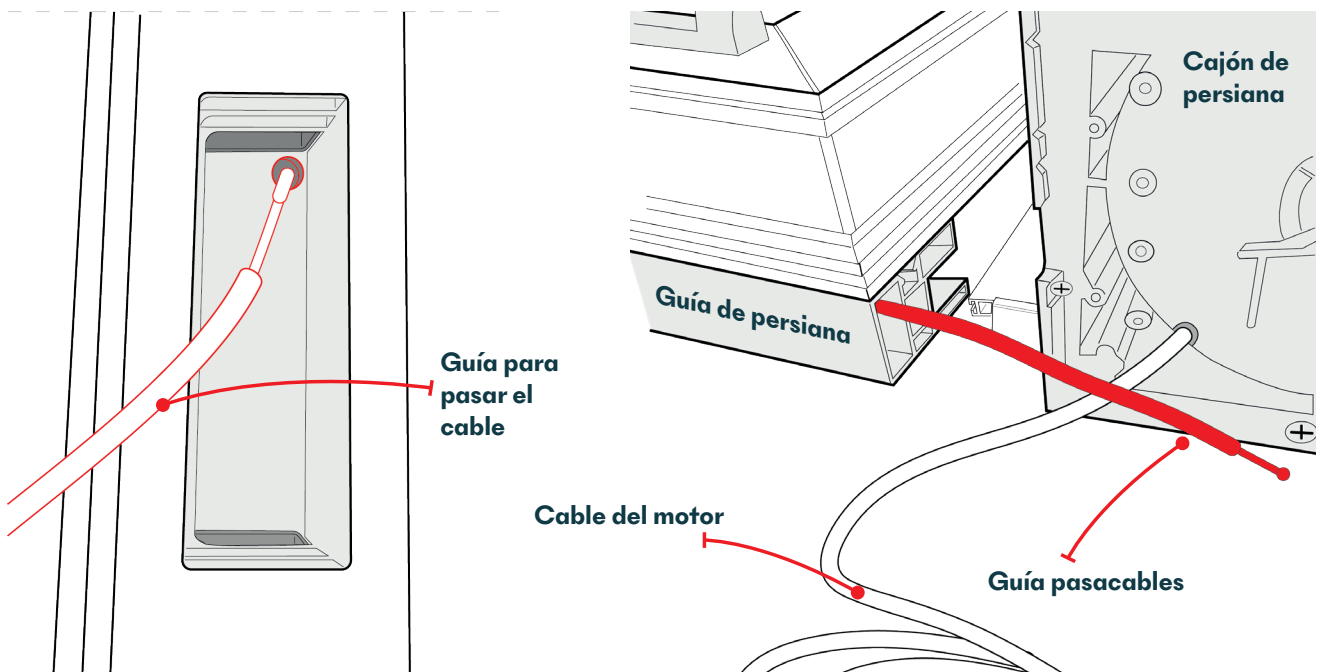
El primer punto que tenemos que hacer es la realización de un taladro pasante en la parte superior del mecanizado. Este taladro comunicará ICON.1 con la guía de la persiana, ya que por la guía de la persiana bajará el cable del motor.



MD.240722

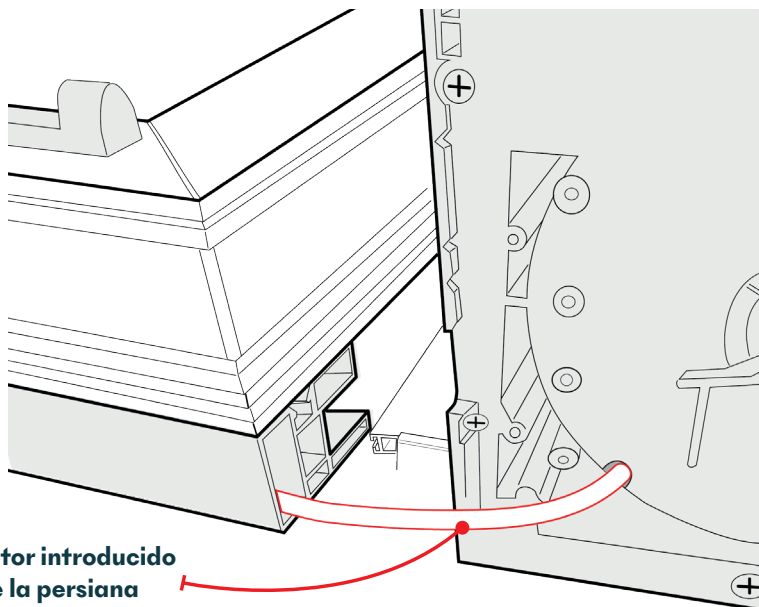
2

Una vez realizado el taladro, procedemos a introducir una guía. Esta guía atravesará toda la guía de persiana, saliendo por el extremo más próximo al cajón de persiana.



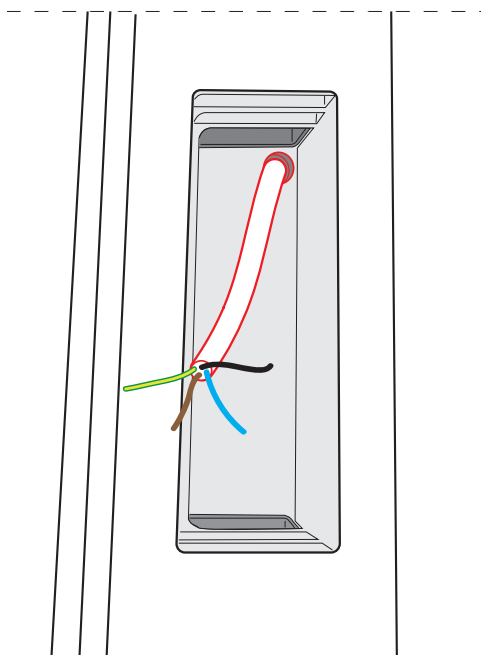
3

Posteriormente deberemos unir el cable del motor con la guía, para posteriormente poder introducir el cable por la guía de persiana para sacarlo por la parte superior del mecanizado de ICON.1.



4

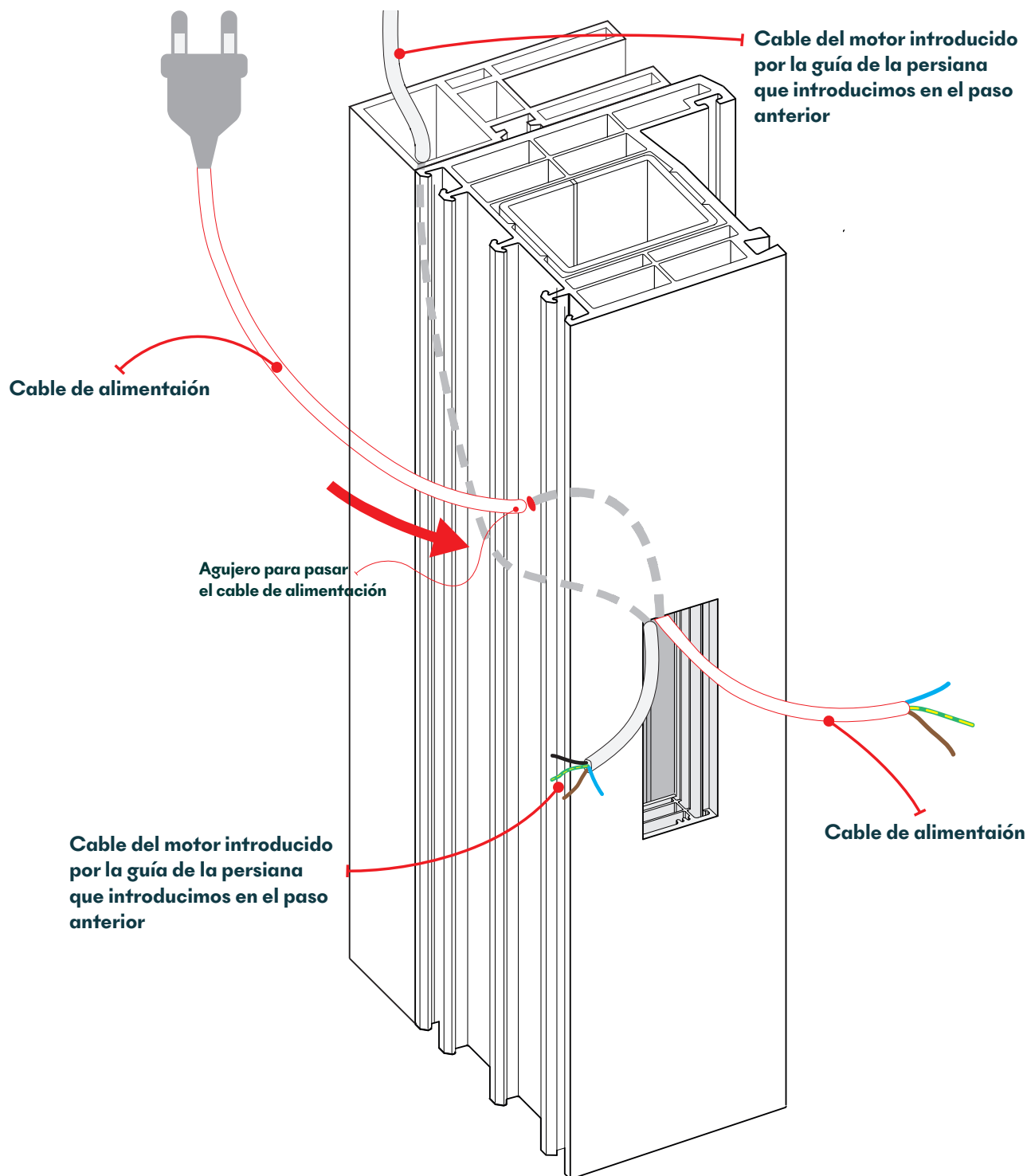
Finalmente podemos ver como el cable del motor sale por la parte superior del mecanizado de ICON.1. Una vez pasado el cable ya se puede colocar el cajón de persiana y fijarlo al marco de la ventana.



5

En este paso vamos a introducir el cable de alimentación **ICON.1** por el mecanizado del marco.

Una vez introducido el cable, realizaremos un nudo para que en el transporte no se pueda arrancar de los conectores.

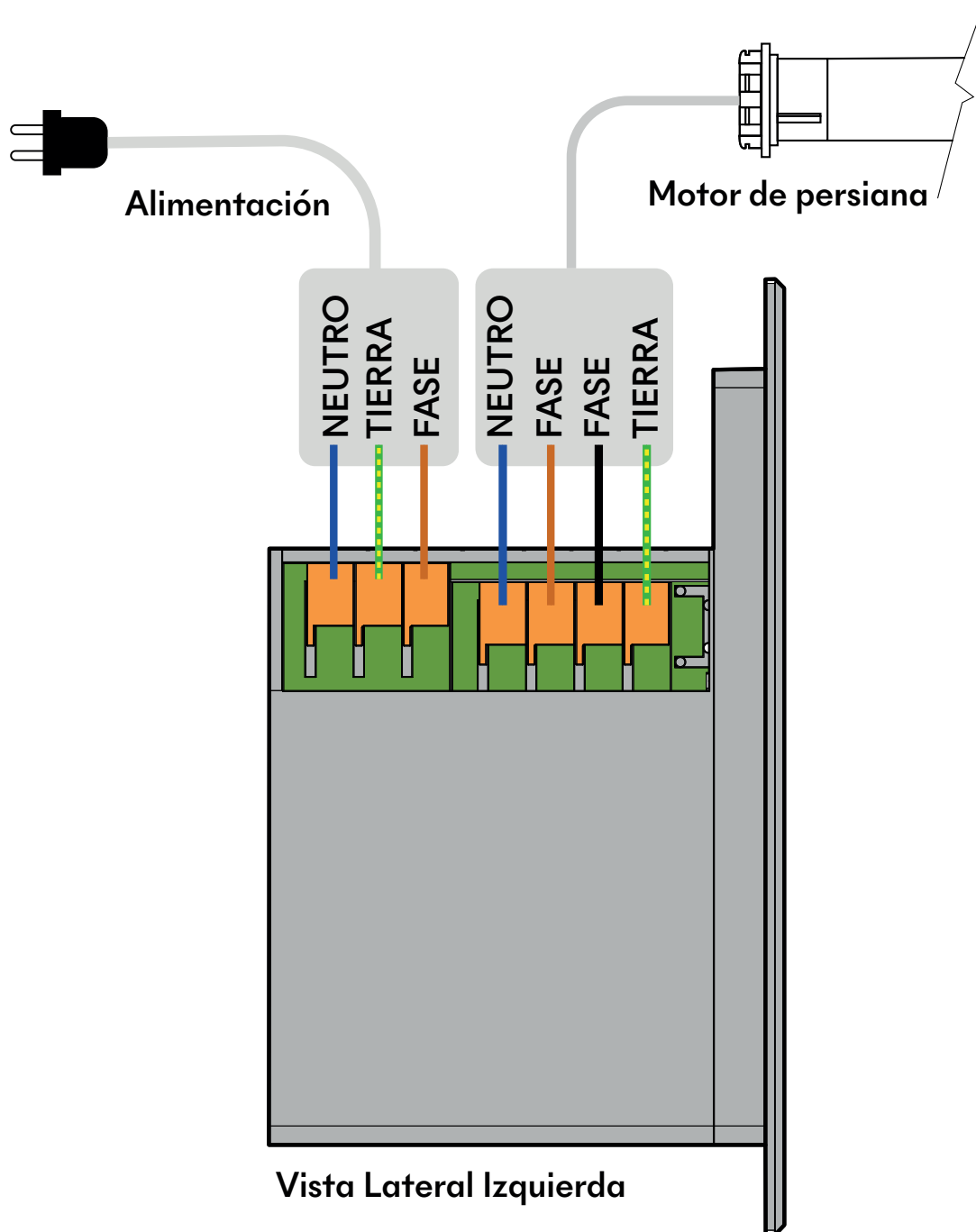


MD.240722

Finalmente se quedarán así los cables de alimentación y del motor, ambos entrando por la parte superior del mecanizado.

6

Conectamos los cables de acuerdo con las instrucciones del manual de conexión. Los cables de tierra no son obligatorios.

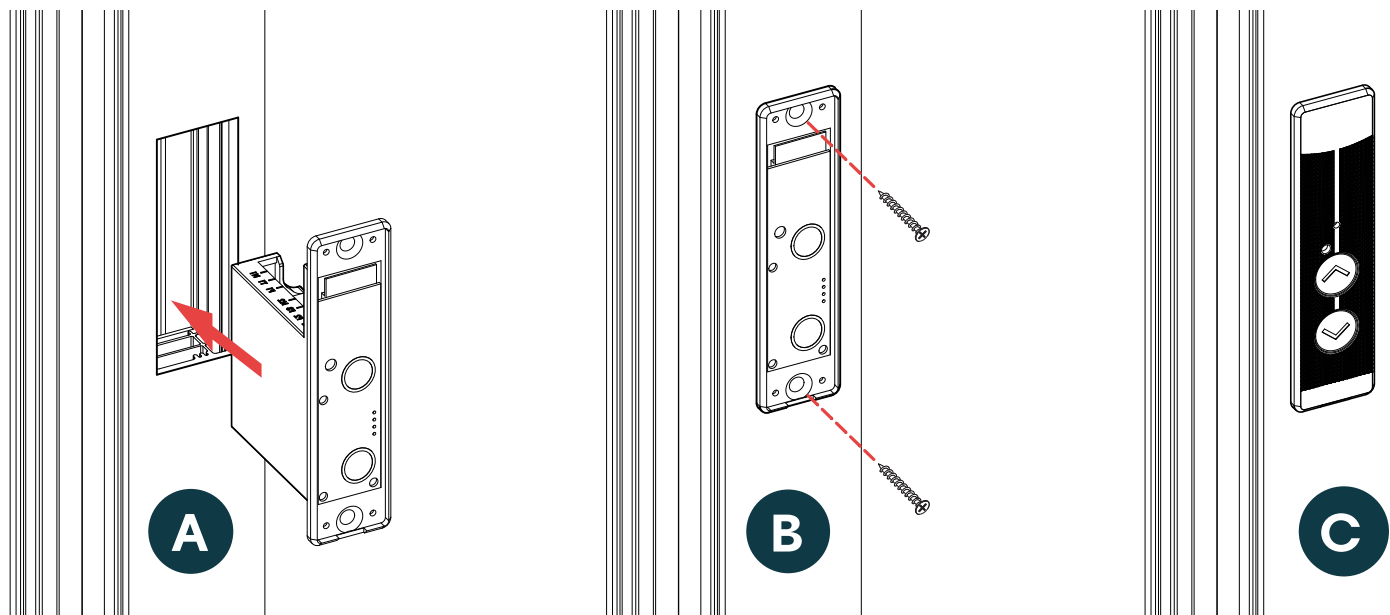


MD.240722



7

- A - Presentamos la caja en el mecanizado del perfil.
- B - Atornillamos la caja con 2 tornillos.
- C - Clipamos el embellecedor del pulsador ICON.1.



MD240722

¡FELICIDADES! Has acabado la instalación. Ahora solamente queda alimentar el ICON.1 y comprobar que el pulsador funciona correctamente.

# Avanzando por Sistema