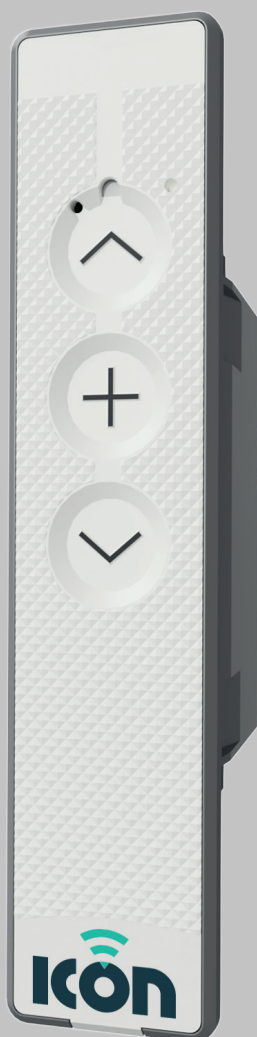




Manual de Fabricación y Conexiones

Modelo: ICON.2



Procomsa

Procomsa
procomsa@procomsa.com
www.procomsa.com



En este manual encontraremos todos los pasos necesarios para poder fabricar una ventana con el dispositivo **ICON.2**



ICON.2

Permite manejar los automatismos de las ventanas y monitorear el entorno circundante. Gracias a sus sensores ambientales, podemos tomar decisiones informadas sobre la apertura y ventilación de la habitación. Además, su capacidad de detección de intrusiones nos proporciona una tranquilidad adicional en el hogar. Todo esto se logra sin necesidad de dispositivos externos al cerramiento, evitando costes innecesarios y aparatos molestos.



CONTROL DE LOS ACCIONAMIENTOS

- Subida y bajada de persianas.
- Apertura de hoja.
- Detección de obstáculos.*
- Twin digital de la persiana en tiempo real.



INTERACCIÓN

- Pulsador capacitivo encastrado en marco.
- APP para iOS y Android.
- Compatible con Alexa y Google Home.



CONEXIÓN Y TECNOLOGÍA

- Conexión remota vía Wi-Fi del hogar.
- Tecnología IoT y recetas IFTTT para facilitar la interacción con otros sistemas.
- Provisto de actualizaciones vía OTA.



SEGURIDAD

- Sensor de forzado y apertura.
- Alarma de intento de intrusión.

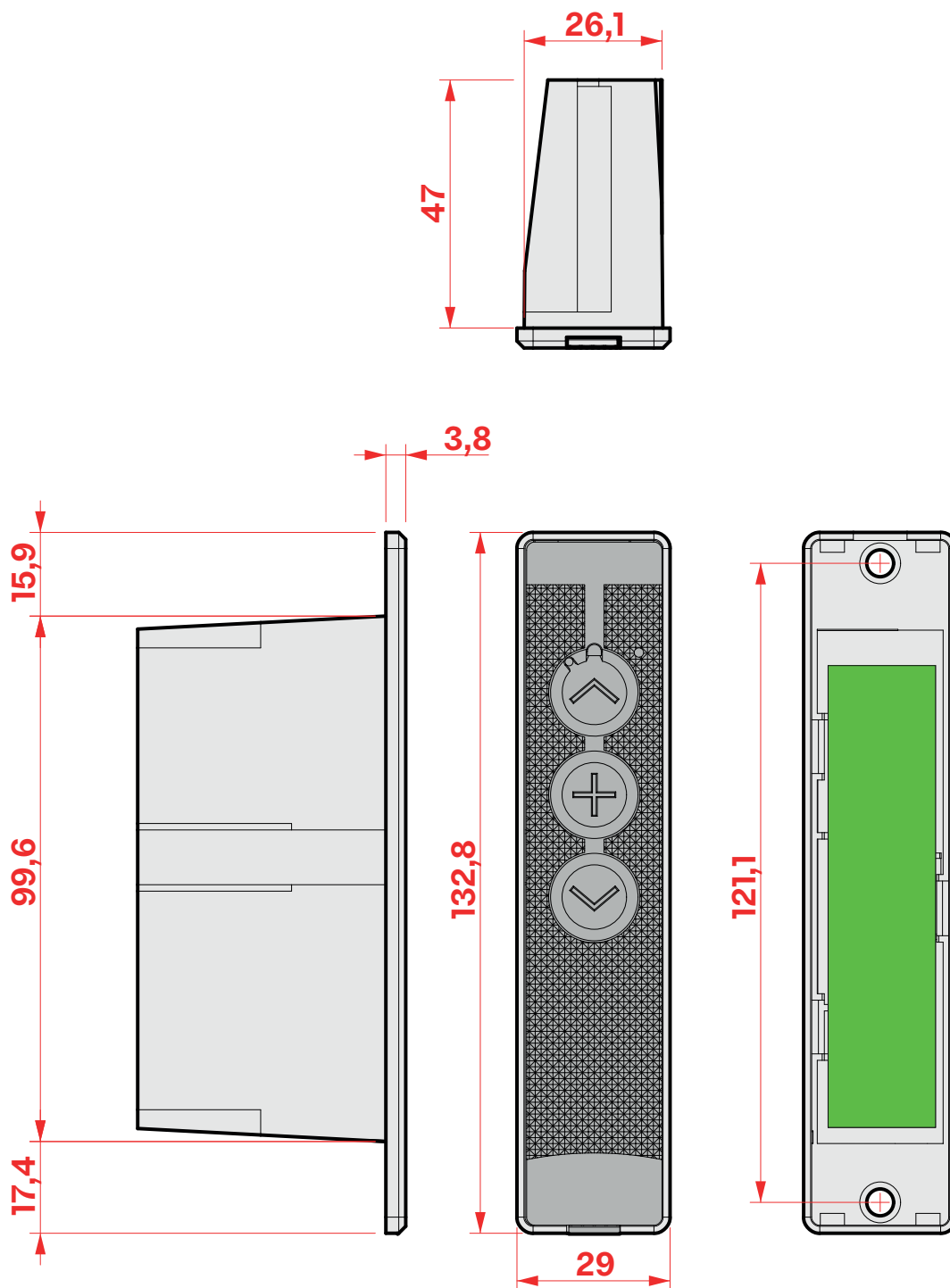


SALUD Y CONFORT

- Sensor de temperatura, humedad, CO2 y gases VOC.
- Alarma de calidad del aire.

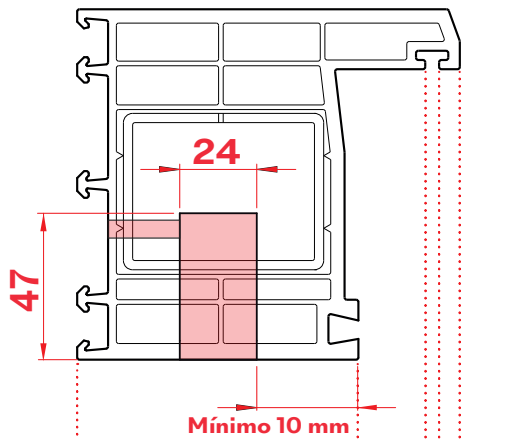
*Función bajo demanda.

Medidas de la Caja de ICON.2

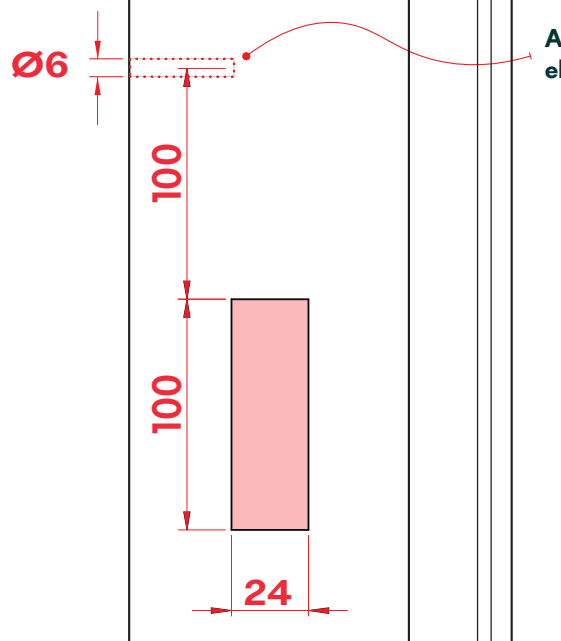


MD240717

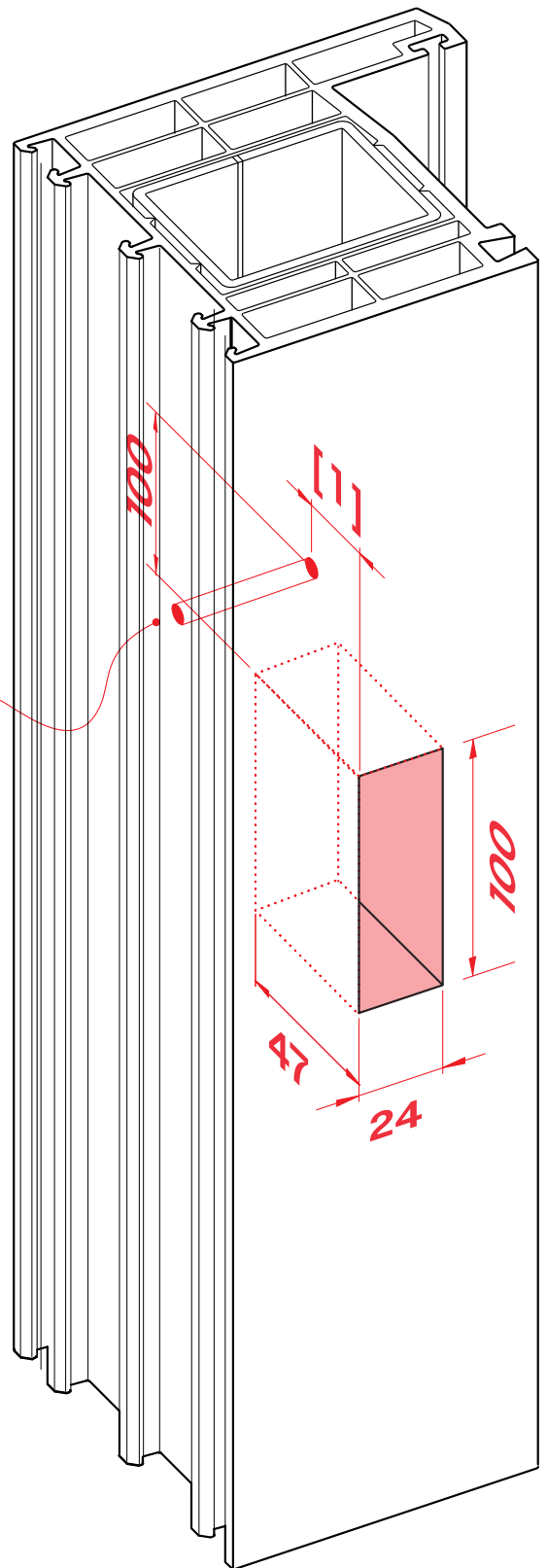
MECANIZADO VISTA SUPERIOR MARCO



MD.240717



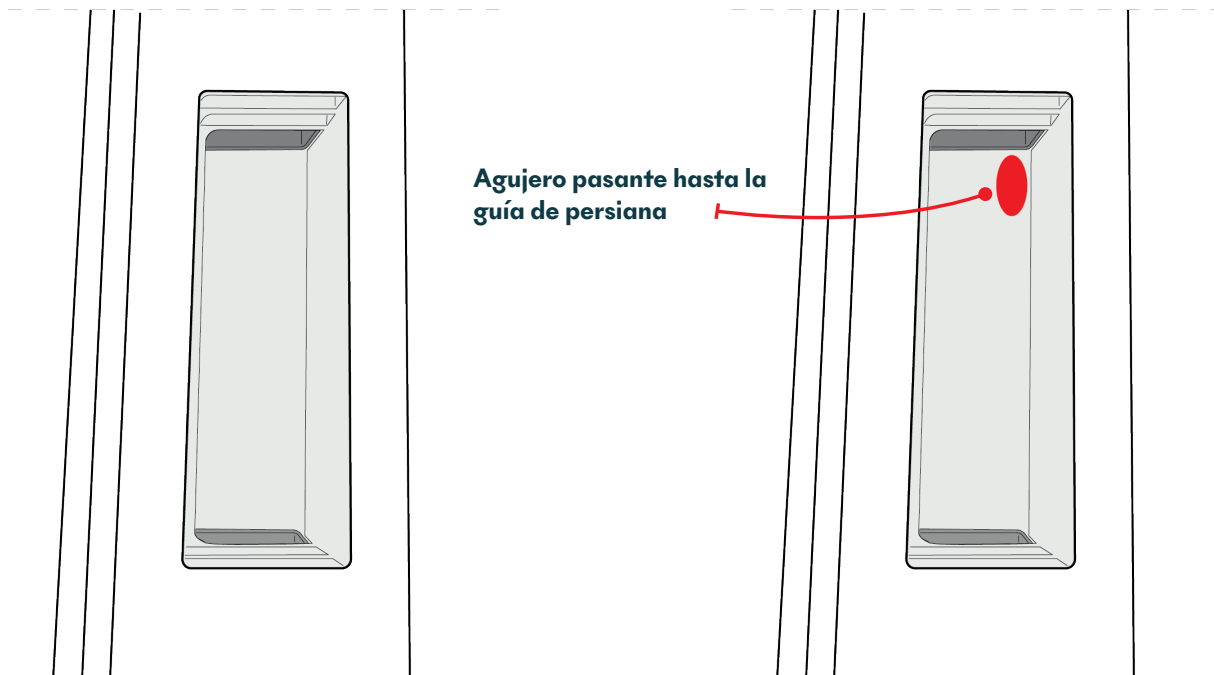
MECANIZADO VISTA FRONTAL MARCO MARCO



Ed.07.24

1

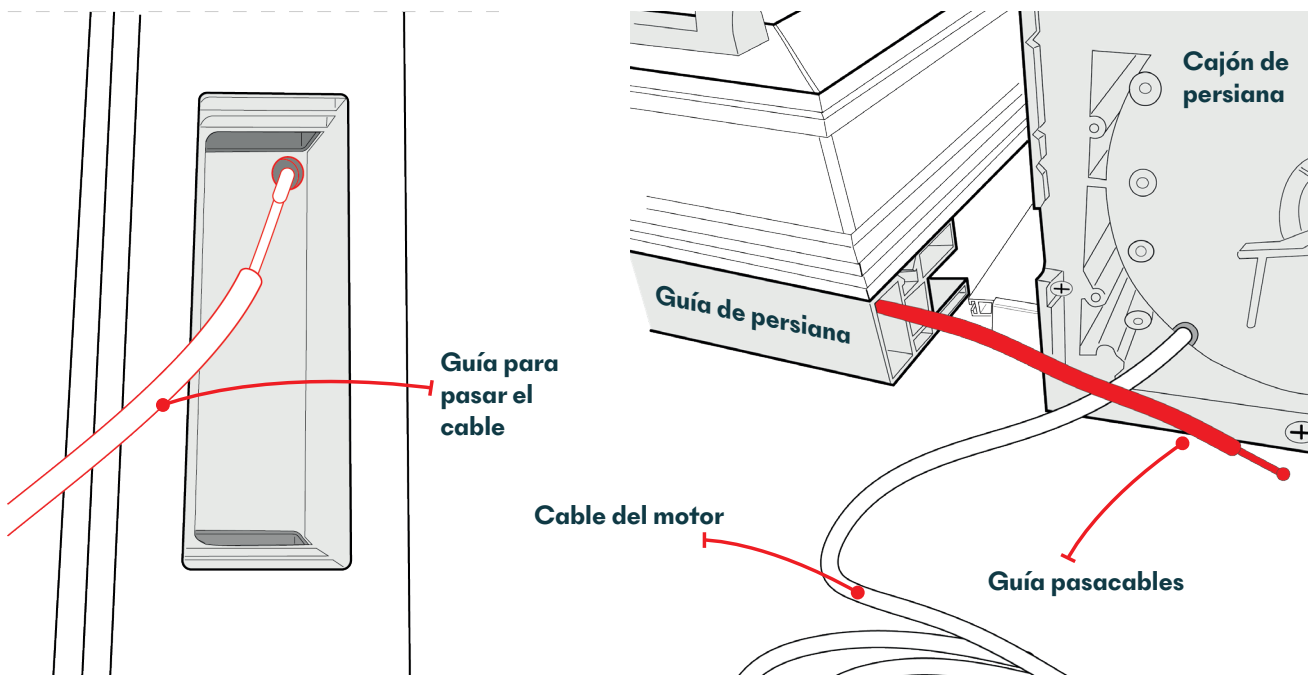
El primer punto que tenemos que hacer es la realización de un taladro pasante en la parte superior del mecanizado. Este taladro comunicará **ICON.2** con la guía de la persiana, ya que por la guía de la persiana bajará el cable del motor.



MD240717

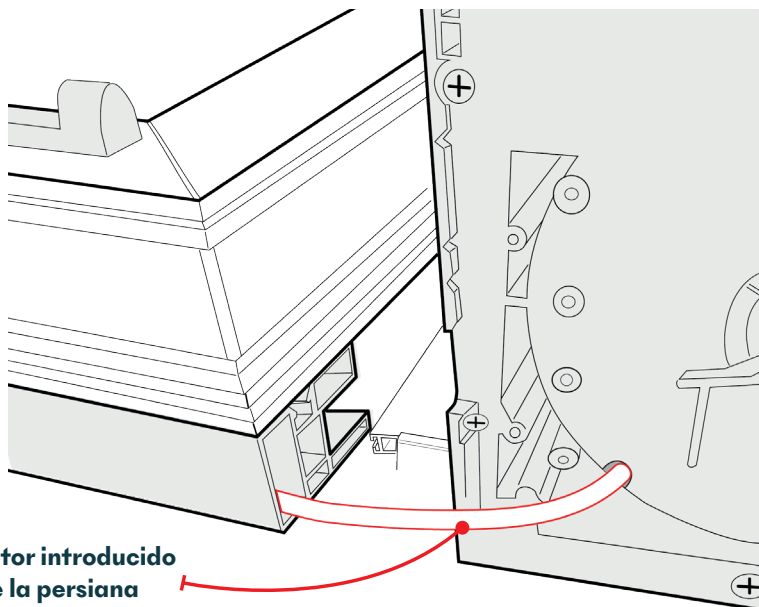
2

Una vez realizado el taladro, procedemos a introducir una guía. Esta guía atravesará toda la guía de persiana, saliendo por el extremo más próximo al cajón de persiana.



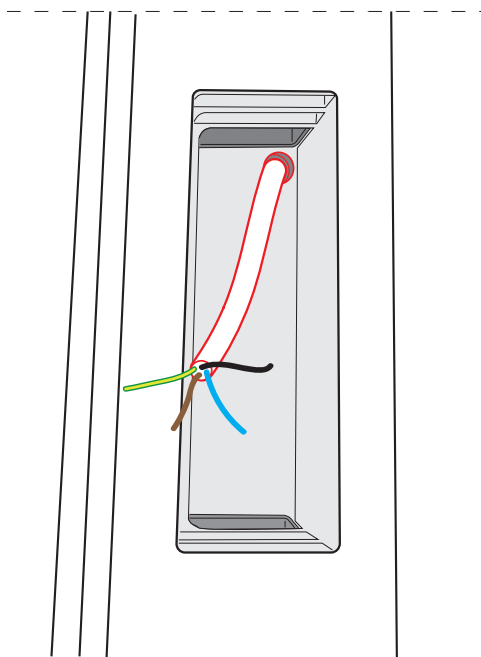
3

Posteriormente deberemos unir el cable del motor con la guía, para posteriormente poder introducir el cable por la guía de persiana para sacarlo por la parte superior del mecanizado de ICON.2.



4

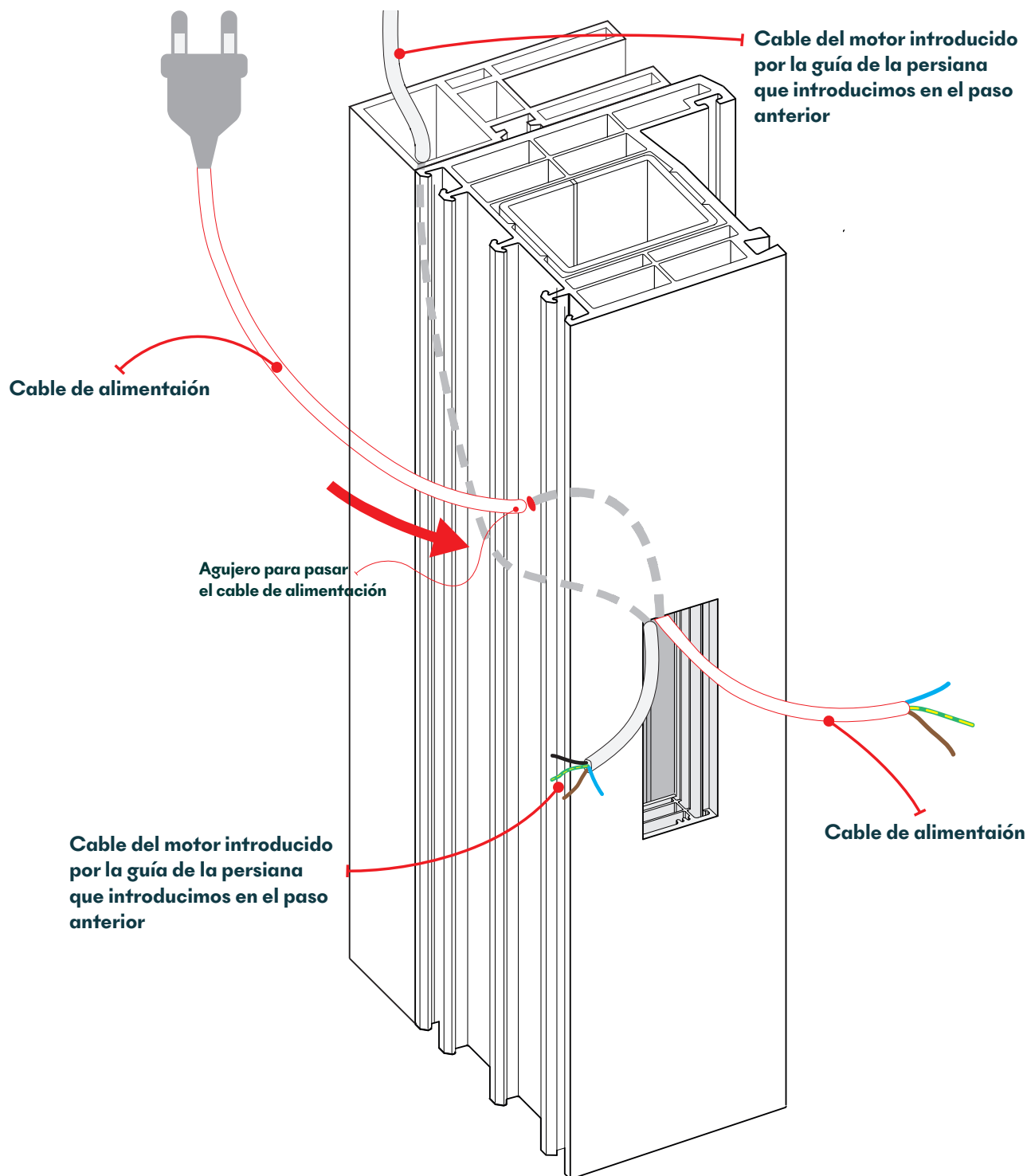
Finalmente podemos ver como el cable del motor sale por la parte superior del mecanizado de ICON.2. Una vez pasado el cable ya se puede colocar el cajón de persiana y fijarlo al marco de la ventana.



5

En este paso vamos a introducir el cable de alimentación ICON.2 por el mecanizado del marco.

Una vez introducido el cable, realizaremos un nudo para que en el transporte no se pueda arrancar de los conectores.

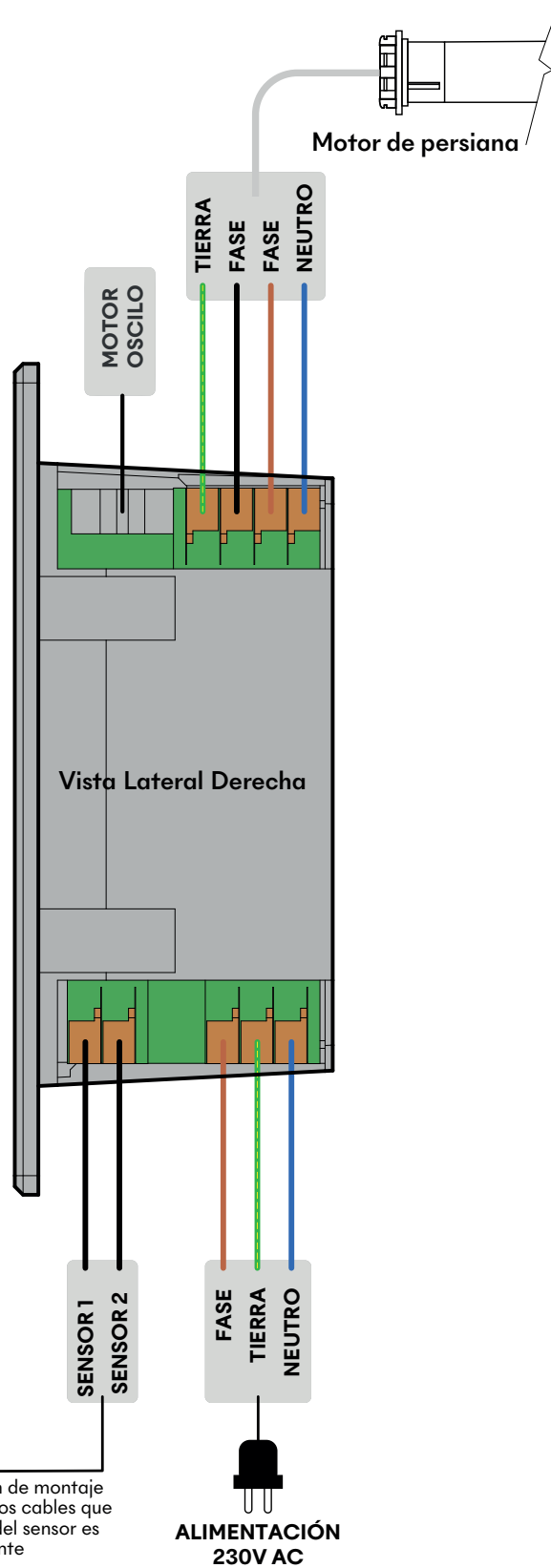


MD240717

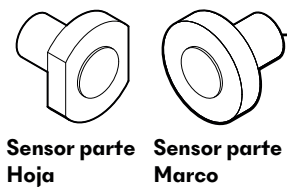
Finalmente se quedarán así los cables de alimentación y del motor, ambos entrando por la parte superior del mecanizado.

6

Conectamos los cables de acuerdo con las instrucciones del manual de conexión.
Los cables de tierra no son obligatorios.



**SENSOR APERTURA
INCLUIDO CON ICON.2**

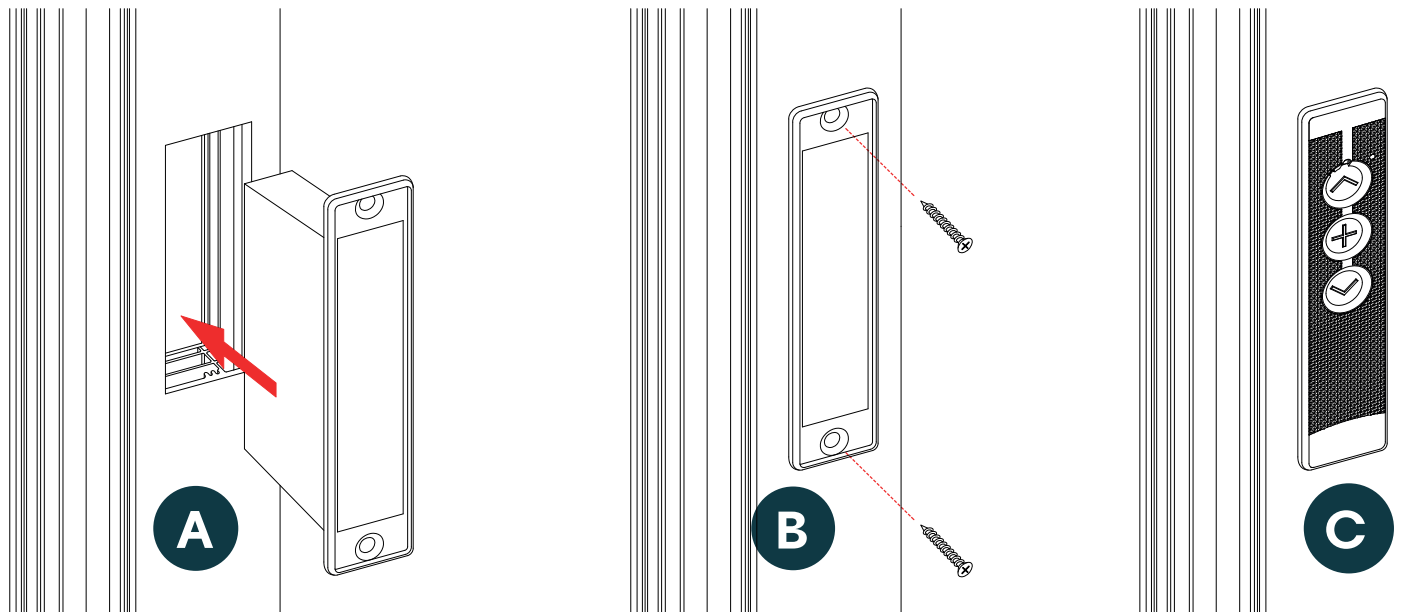


El orden de montaje de los dos cables que salen del sensor es indiferente

7

- A - Presentamos la caja en el mecanizado del perfil.
- B - Atornillamos la caja con 2 tornillos.
- C - Clipamos el embellecedor del pulsador ICON.2.

MD240717



¡FELICIDADES! Has acabado la instalación. Ahora solamente queda alimentar el ICON.2 y comprobar que el pulsador funciona correctamente.

Avanzando por Sistema